

# GA-8I865GME-775-RH

Intel® Pentium® 4 LGA775 處理器主機板

## 使用手冊

Rev. 1001

12MC-865GMETR-1001R



\* 產品上之 WEEE logo 意指本產品必須透過特定廢棄物回收管道回收，不得任意拋棄！

\* 此 WEEE 相關法令規定僅於歐盟國家實施。

## Declaration of Conformity

G.B.T. Technology, Inc.  
The Manufacturer/Importer  
Ausechsler Weg 41, Ff 20327 Hamburg, Germany

(description of the apparatus, system, installation to which it refers)  
I declare that the product  
**Motherboard**

GA-81865GME-775-RH  
is in conformity with conformity is declared)  
the specifications with 910338 EEC EMC Directive

- |  |   |   |   |
|--|---|---|---|
| <input type="checkbox"/> EN 55011              | Limits and methods of measurement of radio disturbance characteristics of industrial, scientific and medical (ISM) high frequency equipment | <input checked="" type="checkbox"/> EN 61000-3-2                                  | Disturbances in supply systems caused by household appliances and similar electrical equipment. Voltage fluctuations* |
| <input type="checkbox"/> EN 55013              | Limits and methods of measurement of radio disturbance characteristics of equipment   | <input checked="" type="checkbox"/> EN 55024                                      | Information Technology Equipment Immunity   |
| <input type="checkbox"/> EN 55014-1            | Limits and methods of measurement of radio disturbance characteristics of portable tools and similar electrical apparatus                   | <input type="checkbox"/> EN 55022-1   | Generic immunity standard Part 1: Residential, commercial and light industry  |
| <input type="checkbox"/> EN 55015              | Limits and methods of measurement of radio disturbance characteristics of fluorescent lamps and luminaires                                  | <input type="checkbox"/> EN 55022-2   | Generic immunity standard Part 2: Industrial environment  |
| <input type="checkbox"/> EN 55020              | Immunity from radio interference of equipment   | <input type="checkbox"/> EN 55014-2   | Immunity requirements for household appliances tools and similar apparatus  |
| <input checked="" type="checkbox"/> EN 55022   | Limits and methods of measurement of radio disturbance characteristics of information technology equipment                                  | <input type="checkbox"/> EN 50091-2   | EMC requirements for uninterruptible power systems (UPS)  |
| <input type="checkbox"/> EN VDE 0855           | Cabled distribution systems. Equipment  |   |   |
| <input type="checkbox"/> EN 50174              | Power supply systems for television sound and television signals  |   |   |
| <input checked="" type="checkbox"/> CE marking |   |  | (EEC conformity marking)  |
| <input type="checkbox"/> EN 50085              | Safety requirements for mains operated household and similar general use electrical appliances  | <input type="checkbox"/> EN 60950   | Safety for information technology equipment including electrical business equipment                                   |
| <input type="checkbox"/> EN 50035              | Safety of household and similar electrical appliances   | <input type="checkbox"/> EN 50091-1   | General and Safety requirements for uninterruptible power systems (UPS)   |

Manufacturer/Importer

Signature: Timmy Huang

(Stamp)

Date: Apr. 20, 2006

Name: Timmy Huang

## DECLARATION OF CONFORMITY

Per FCC Part 2, Section 2.1077(a)



Responsible Party Name: G.B.T. INC. (U.S.A.)

Address: 17358 Railroad Street

City of Industry, CA 91748

Phone/Fax No: (818) 854-9338 / (818) 854-9339

hereby declares that the product

**Product Name: Motherboard**

**Model Number: GA-81865GME-775-RH**

Conforms to the following specifications:

FCC Part 15, Subpart B, Section 15.107(a) and Section 15.109

(a), Class B Digital Device

### Supplementary Information:

This device complies with part 15 of the FCC Rules. Operation is subject to the following two conditions: (1) This device may not cause harmful and (2) this device must accept any interference received, including that may cause undesired operation.

Representative Person's Name: ERIC LU

Signature: Eric Lu

Date: Apr. 20, 2006

## 版權

© 2006 GIGA-BYTE TECHNOLOGY CO., LTD. All rights reserved.

本手冊所提及之商標，均屬其合法註冊公司所有。

## 責任聲明

本產品包裝內之物件所有權為技嘉科技所有。

本產品使用手冊保留變更產品規格而不另行通知之權利，未經技嘉科技許可，不得自行轉載，複製或散佈。若內容資訊變更，恕不另行通知。

## 產品使用手冊類別簡介

為了協助您使用技嘉科技產品，我們貼心設計了以下類別的使用手冊：

- 如果您要徹底了解產品詳細規格資料，請仔細閱讀“產品使用手冊”。
- 如果您想了解關於技嘉科技獨特功能詳細使用方法，請至我們的網站“技術支援專區－新技術指南”，閱讀或下載相關資訊。

產品相關資訊，請至網站查詢：<http://www.gigabyte.com.tw>

# 目錄

清點附件 .....	6
選購配件 .....	6
GA-8I865GME-775-RH 主機板配置圖 .....	7
晶片組功能方塊圖 .....	8
<b>第一章 硬體安裝 .....</b>	<b>9</b>
1-1 安裝前的注意需知 .....	9
1-2 產品規格 .....	10
1-3 安裝中央處理器及散熱裝置 .....	12
1-3-1 安裝中央處理器 .....	12
1-3-2 安裝散熱裝置 .....	13
1-4 安裝記憶體 .....	14
1-5 安裝介面卡 .....	15
1-6 後方裝置插座介紹 .....	16
1-7 插座及跳線介紹 .....	17
<b>第二章 BIOS 組態設定 .....</b>	<b>27</b>
主畫面功能 (BIOS 範例版本：E1) .....	28
2-1 Standard CMOS Features (標準 CMOS 設定) .....	30
2-2 Advanced BIOS Features (進階 BIOS 功能設定) .....	32
2-3 Integrated Peripherals (整合週邊設定) .....	34
2-4 Power Management Setup (省電功能設定) .....	37
2-5 PnP/PCI Configurations (隨插即用與 PCI 組態設定) .....	39
2-6 PC Health Status (電腦健康狀態) .....	40
2-7 Frequency/Voltage Control (頻率/電壓控制) .....	42
2-8 Load Fail-Safe Defaults (載入Fail-Safe預設值) .....	43
2-9 Load Optimized Defaults (載入Optimized預設值) .....	43
2-10 Set Supervisor/User Password (設定管理者/使用者密碼) .....	44
2-11 Save & Exit Setup (離開 SETUP 並儲存設定結果) .....	45
2-12 Exit Without Saving (離開SETUP但不儲存設定結果) .....	45

第三章	驅動程式安裝 .....	47
3-1	安裝晶片組驅動程式 .....	47
3-2	軟體工具程式 .....	48
3-3	軟體資訊 .....	48
3-4	硬體資訊 .....	49
3-5	與我們聯絡 .....	49
第四章	附錄 .....	51
4-1	獨特功能簡介 .....	51
4-1-1	EasyTune 5 介紹 .....	52
4-1-2	Xpress Recovery2 介紹 .....	53
4-1-3	BIOS 更新方法介紹 .....	55
4-1-4	二聲 / 四聲 / 六聲道音效功能介紹 .....	64
4-2	故障排除 .....	67

## 清點附件

- IDE 排線-1 條
- Serial ATA排線-1條
- 後方 I/O 裝置鐵片

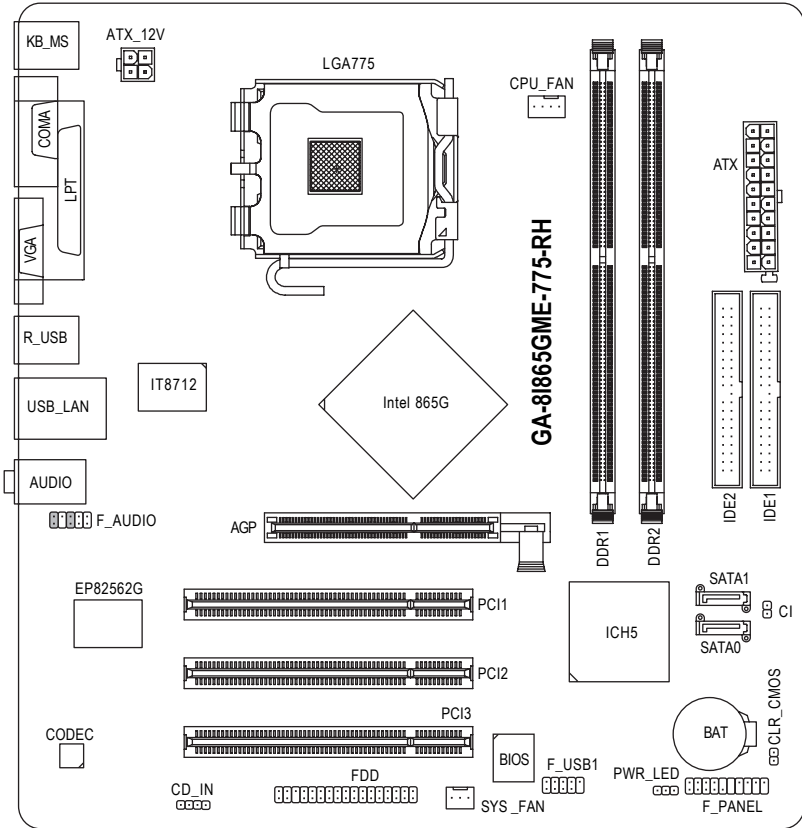
\* 上述附帶配件規格僅供參考，實際規格以實物為準，技嘉科技保留修改之權利。

---

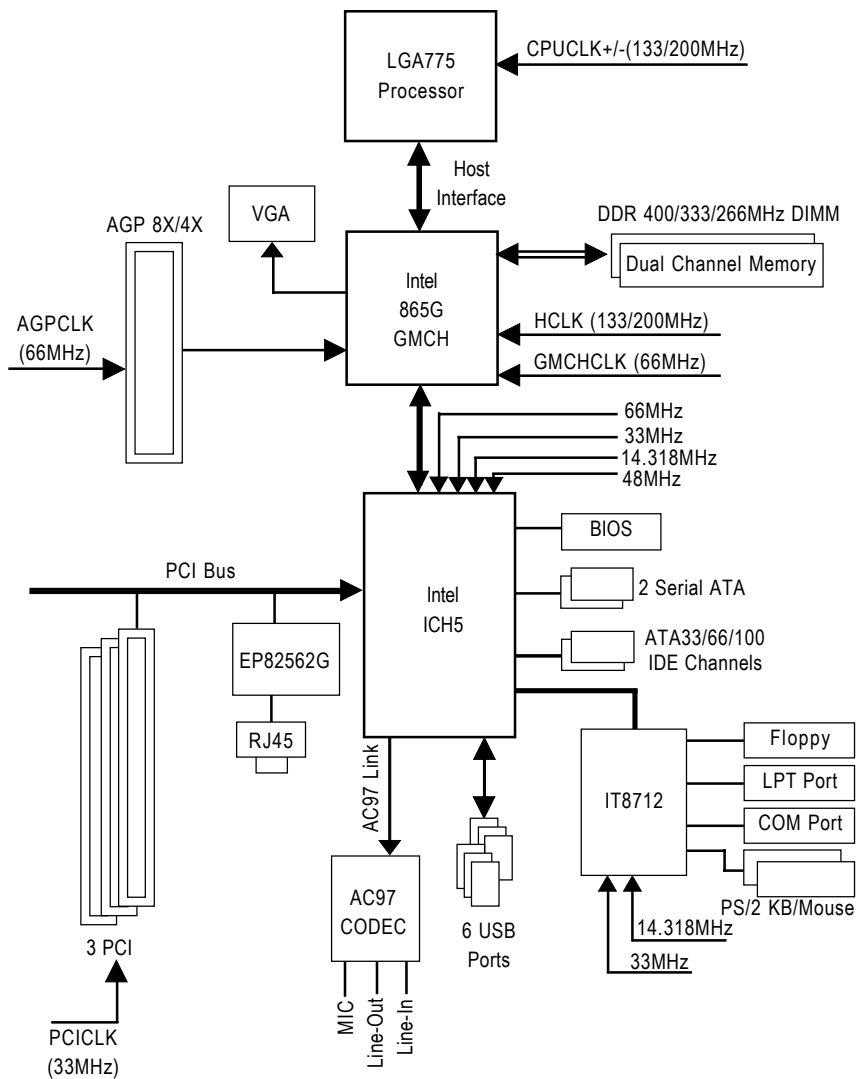
## 選購配件

- ◆ 2埠USB2.0擴充擋板(料號：12CR1-1UB030-51)

# GA-8I865GME-775-RH 主機板配置圖



# 晶片組功能方塊圖





# 第一章 硬體安裝

## 準備您的電腦

主機板是由許多精密的積體電路及其他元件所構成，這些積體電路很容易因為遭到靜電影響而損壞。所以請在正式安裝前，做好下列準備：

1. 請將電腦的電源關閉，最好拔除電源插頭。
2. 拿取主機板時請儘量避免觸碰金屬接線部份。
3. 拿取積體電路元件(CPU、RAM)時，最好能夠戴上防靜電手環。
4. 在積體電路未安裝前，需將元件置放在靜電墊或防靜電袋內。
5. 當您將主機板中的電源供應器插座上的插頭拔除時，請確認電源供應器的開關是關閉狀態。

## 安裝注意事項

1. 安裝前，請勿任意撕毀主機板上的貼紙，否則會影響到產品保固期限的認定標準。
2. 安裝主機板或加裝任何硬體前，請務必詳細閱讀本手冊所提供的相關資訊。
3. 在使用產品前，請先確定所有排線及電源線都已正確的連接。
4. 請勿讓螺絲接觸到主機板上的線路或零件，避免造成主機板損壞或故障。
5. 請確定沒有遺留螺絲或鐵製品在主機板上或電腦機殼內。
6. 請勿將電腦主機放置在不平穩處。
7. 在安裝時若打開電腦電源可能會造成系統元件、其他週邊和您自己本身的傷害。
8. 如果您對執行安裝不熟悉，或在使用本產品時有發生任何技術性問題，請洽詢專業的電腦技術人員。

## 1-2 產品規格

中央處理器	<ul style="list-style-type: none"> <li>◆ 支援 LGA775 Intel® 處理器 Pentium® 4<sup>(註一)</sup></li> <li>◆ L2 快取記憶體取決於 CPU</li> </ul>
系統匯流排	<ul style="list-style-type: none"> <li>◆ 支援 800/533MHz FSB</li> </ul>
晶片組	<ul style="list-style-type: none"> <li>◆ 北橋晶片：Intel® 865G</li> <li>◆ 南橋晶片：Intel® ICH5</li> </ul>
網路	<ul style="list-style-type: none"> <li>◆ 內建 EP82562G 晶片(10/100Mbit)</li> </ul>
音效	<ul style="list-style-type: none"> <li>◆ 內建 Realtek ALC653 晶片</li> <li>◆ 支援 2/4/6 聲道</li> <li>◆ 支援 CD 音源輸入插座</li> </ul>
儲存裝置介面	<ul style="list-style-type: none"> <li>◆ Intel® ICH5 南橋晶片               <ul style="list-style-type: none"> <li>- 1 組軟碟機插座可連接 2 組軟碟機</li> <li>- 2 組 IDE 插座(IDE1/IDE2)支援 UDMA 33/ATA 66/ATA 100 ，可連接 4 組 IDE 裝置</li> <li>- 2 組 SATA(SATA0/SATA1) 插座，可連接 2 個 SATA 裝置</li> </ul> </li> </ul>
作業系統	<ul style="list-style-type: none"> <li>◆ 支援 Microsoft Windows 2000/XP</li> </ul>
記憶體	<ul style="list-style-type: none"> <li>◆ 2 組 DDR DIMM 插槽，最大支援到 2GB</li> <li>◆ 支援雙通道 DDR 400/333/266 DIMM</li> <li>◆ 支援 2.5V DDR DIMM</li> </ul>
擴充槽	<ul style="list-style-type: none"> <li>◆ 1 組 AGP 擴充槽支援 AGP 4X/8X (1.5V)裝置</li> <li>◆ 3 組 PCI 擴充槽</li> </ul>
內接插座	<ul style="list-style-type: none"> <li>◆ 1 組 20-pin ATX 電源插座</li> <li>◆ 1 組 4-pin ATX 12V 電源插座</li> <li>◆ 1 組軟碟機插座</li> <li>◆ 2 組 IDE 插座</li> <li>◆ 2 組 SATA 插座</li> <li>◆ 1 組 CPU 風扇插座</li> <li>◆ 1 組系統風扇插座</li> <li>◆ 1 組前端控制面板插座</li> <li>◆ 1 組前端音源插座</li> <li>◆ 1 組光碟機音源插座(CD In)</li> <li>◆ 1 組系統電源指示燈插座</li> <li>◆ 1 組 USB 2.0/1.1 插座，可使用排線接出 2 個 USB 2.0/1.1 連接埠</li> </ul>

後方面板裝置 連接插座	<ul style="list-style-type: none"> <li>◆ 1 組 PS/2 鍵盤插座</li> <li>◆ 1 組 PS/2 滑鼠插座</li> <li>◆ 4 組 USB 2.0/1.1 插座</li> <li>◆ 1 組 並列埠</li> <li>◆ 1 組 螢幕插座</li> <li>◆ 1 組 串列埠插座(COMA)</li> <li>◆ 1 組 RJ-45 埠</li> <li>◆ 3 組 音源接頭(音源輸入 / 音源輸出 / 麥克風)</li> </ul>
I/O 控制器	<ul style="list-style-type: none"> <li>◆ IT8712 晶片</li> </ul>
硬體監控	<ul style="list-style-type: none"> <li>◆ 系統電壓偵測功能</li> <li>◆ CPU 溫度偵測功能</li> <li>◆ CPU / 系統風扇運轉偵測功能</li> <li>◆ CPU 過溫警告</li> <li>◆ CPU / 系統風扇故障警告功能</li> <li>◆ CPU 智慧風扇控制</li> </ul>
BIOS	<ul style="list-style-type: none"> <li>◆ 1 個 4Mbit flash ROM</li> <li>◆ 使用經授權 AWARD BIOS</li> </ul>
附加特色	<ul style="list-style-type: none"> <li>◆ 支援 @BIOS</li> <li>◆ 支援 Download Center</li> <li>◆ 支援 Q-Flash</li> <li>◆ 支援 EasyTune (只支援硬體監控功能)<sup>(註二)</sup></li> <li>◆ 支援 Xpress Install</li> <li>◆ 支援 Xpress Recovery2</li> <li>◆ 支援 Xpress Rescue</li> </ul>
附贈軟體	<ul style="list-style-type: none"> <li>◆ Norton Internet Security (OEM 版本)</li> </ul>
規格	<ul style="list-style-type: none"> <li>◆ Micro-ATX 規格；24.4 公分 x 21.2 公分</li> </ul>

(註一) 有關主機板支援的 CPU 資訊請至技嘉網站查詢。

(註二) EasyTune 的功能會因不同主機板而有所差異。

## 1-3 安裝中央處理器及散熱裝置



在開始安裝中央處理器(CPU)前，請遵守下列的警告訊息：

1. 請確認您所使用的中央處理器是在本主機板的支援範圍。
2. 請注意中央處理器的第一腳位置，若您插入的方向錯誤，中央處理器就無法插入，請立刻更改插入方向。
3. 請在中央處理器與散熱裝置之間均勻塗抹散熱膏。
4. 在未將散熱裝置安裝到中央處理器之前，請不要運行中央處理器，否則過熱會導致中央處理器永遠損壞。
5. 請依據您的中央處理器規格來設定頻率，我們不建議您將系統速度設定超過硬體之標準範圍，因為這些規格對於週邊設備而言並不算是符合標準規格。如果您要將系統速度設定超出標準規格，請評估您的硬體規格，例如：中央處理器、顯示卡、記憶體、硬碟等來設定。



支援 HT 功能條件如下：

您的電腦系統必須具備以下條件才能啟動超執行緒技術(Hyper-Threading Technology)

- 中央處理器：含 HT 技術的 Intel Pentium 4 中央處理器
- 晶片組：支援 HT 技術的晶片組
- BIOS：須將 BIOS 內的 HT 選項啟動
- 作業系統：支援 HT 技術的作業系統

### 1-3-1 安裝中央處理器

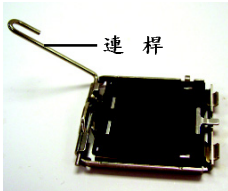


圖 1.  
將中央處理器的插座連桿向上完全拉起。

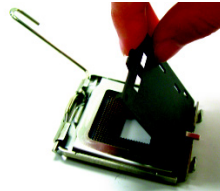


圖 2.  
接著移除中央處理器插座上的塑膠蓋。

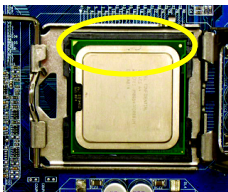


圖 3.  
中央處理器的第一腳位置(標示金色三角符號，並且有凹槽)，對齊插座上相同符號及其凸點小心的放入。(請以兩指拿取中央處理器)



圖 4.  
確定中央處理器安裝正確後，請將金屬上蓋蓋回，並將插座連桿向下壓回至鎖住的位置。

### 1-3-2 安裝散熱裝置

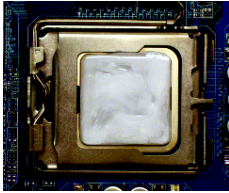


圖 1.  
將散熱膏適量塗抹在已安裝完成的中央處理器上。

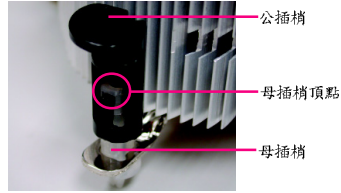


圖 2.  
安裝前，請先確認公插梢上箭頭的方向不是移除的方向。(順著公插梢箭頭方向為移除散熱裝置；反之，則為安裝的方向)(此範例為 Intel 盒裝風扇)

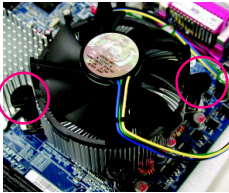


圖 3.  
將散熱裝置的插梢對準主機板上的中央處理器腳座孔位，同時將斜對角的插梢用力向下壓。

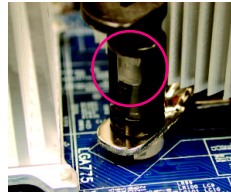


圖 4.  
請確定公插梢與母插梢頂點緊密結合。(詳細安裝步驟請參考散熱裝置的使用手冊。)

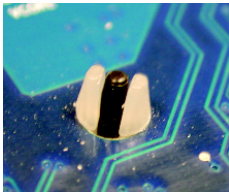


圖 5.  
完成安裝時，請檢查主機板背面，插梢腳座如上圖所示，即表示安裝正確。

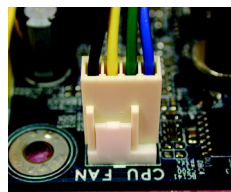


圖 6.  
將散熱裝置的電源線插入主機板上的 CPU 散熱風扇電源插座，如此即完成。



當塗抹在中央處理器上的散熱膏呈現硬化的現象時，可能會產生散熱裝置黏住中央處理器的情況。為避免此情況發生，我們建議您可使用散熱膠帶來取代散熱膏，或是小心地移除散熱裝置。

## 1-4 安裝記憶體



在開始安裝記憶體模組前，請遵守下列的警告訊息：

1. 請先確認您所購買的記憶體模組適用本主機板所支援的規格，建議您使用相同容量、規格、及廠牌的記憶體模組。
2. 在安裝或移除記憶體之前，請先確定電腦的電源已經關閉，以免造成損毀。
3. 記憶體模組設計有防呆標示，若您插入的方向錯誤，記憶體模組就無法插入，此時請立刻更改插入方向。

本主機板有 2 條(DIMM)擴充槽，BIOS 會自動偵測記憶體的規格及其大小。安裝記憶體只需將 DIMM 插入其插槽內即可；在不同的插槽，記憶體大小可以不同，建議使用相同顆粒的記憶體模組，如：NEC、Toshiba、PQI、Winbond。

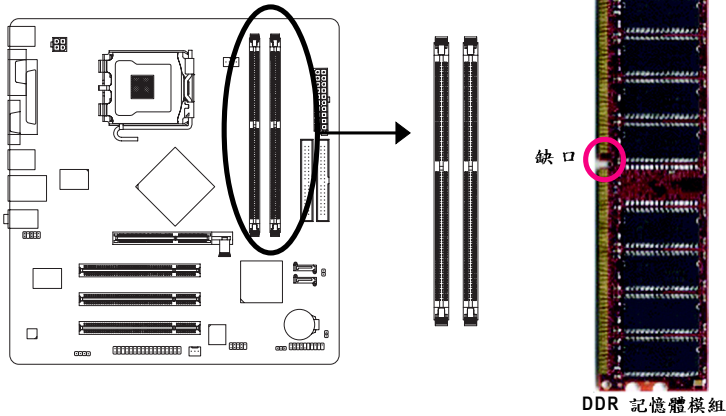


圖 1.

記憶體模組有一個缺口，所以只能以一個方向插入。請扳開記憶體模組插槽卡榫，以雙手按在記憶體模組上邊兩側後，再以垂直向下平均施力的方式，將記憶體模組下壓推入插槽。



圖 1

圖 2.

一旦確實壓入插槽內，兩旁的卡榫便會自動向內卡住記憶體模組予以固定。試著輕輕搖動記憶體模組，若不搖晃則表示安裝完成。



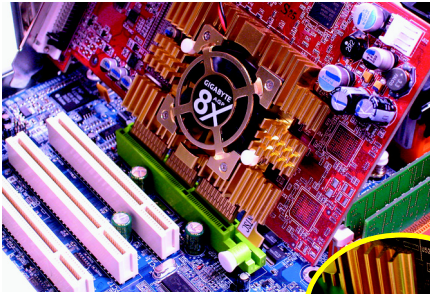
圖 2

## 1-5 安裝介面卡

您可以依照下列的步驟安裝您的介面卡：

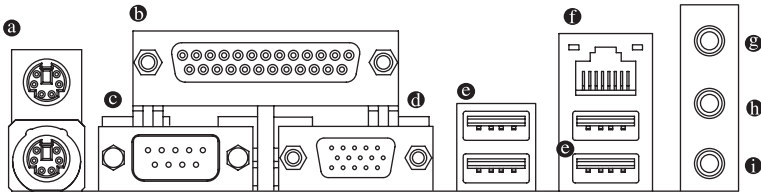
1. 在安裝介面卡之前請先詳細閱讀介面卡的使用手冊並關閉電腦的電源。
2. 移除電腦外殼，並且讓自己保持接地。(此動作是為了使人體不帶電，以防止靜電傷害電腦設備)。
3. 鬆開螺絲，移開介面卡安裝擴充槽旁的金屬擋片。
4. 將介面卡小心且確實的插入在擴充槽中。
5. 請確定所有介面卡皆確實固定插在該擴充槽，並將螺絲鎖回。
6. 重新將電腦機殼蓋上。
7. 開啟電源，若有必要請至 BIOS 程式中設定介面卡的相關設定。
8. 安裝介面卡所附的驅動程式。

安裝 AGP 介面顯示卡：



當您要安裝 / 移除顯示卡時，請將白色拉桿向外拉，再將顯示卡緩緩插入 AGP 擴充槽中，放開拉桿確實卡住顯示卡。

## 1-6 後方裝置插座介紹



● **PS/2 鍵盤及 PS/2 滑鼠插座**

此為連接 PS/2 鍵盤及滑鼠的插座，在上面的是滑鼠插座(綠色)，下面的是鍵盤插座(紫色)。

● **並列埠插座**

也稱為印表機連接埠，可連接印表機、掃描器等週邊設備。

● **串列埠 A**

連接串列埠有滑鼠、數據機等裝置。

● **螢幕插座**

顯示器可接至此插座。

● **通用序列匯流排 (USB)**

當您要使用通用序列匯流排連接埠時，必須先確認您要使用的週邊設備為標準的 USB 介面，如：USB 鍵盤 / 滑鼠、USB 掃描器、USB 數據機、USB 喇叭...等。而且必須確認您的作業系統是否支援此功能，或是需要另外再掛其他的驅動程式，如此才能正常工作，詳情請參考 USB 週邊裝置的使用手冊。

● **網路插座**

提供網路連線。

● **音源輸入**

用來連接光碟機、隨身聽及其他音源輸入裝置可以接至音源輸入。

● **音源輸出 (前喇叭輸出)**

前置環繞喇叭、立體聲喇叭或耳機音源插頭可以接至音源輸出來輸出聲音。

● **麥克風**

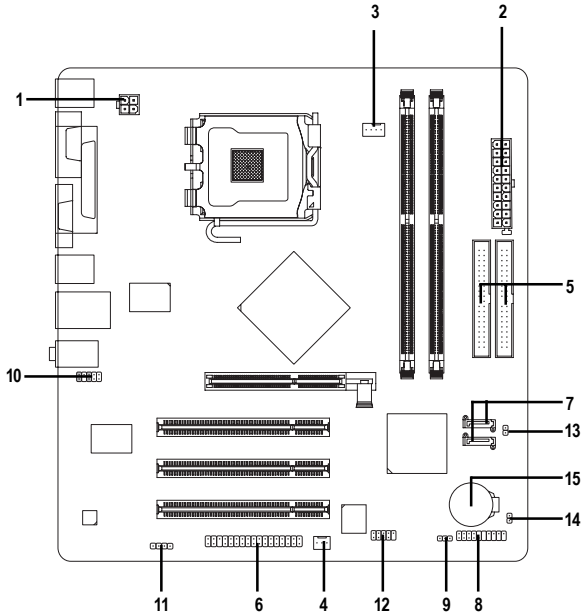
麥克風可以接至麥克風插孔。



您可以藉由音效軟體選擇使用 2-/4-/6- 聲道音效功能。



### 1-7 插座及跳線介紹



1) ATX_12V	9) PWR_LED
2) ATX (Power Connector)	10) F_AUDIO
3) CPU_FAN	11) CD_IN
4) SYS_FAN	12) F_USB1
5) IDE1 / IDE2	13) CI
6) FDD	14) CLR_CMOS
7) SATA0 / SATA1	15) BAT
8) F_PANEL	

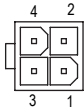
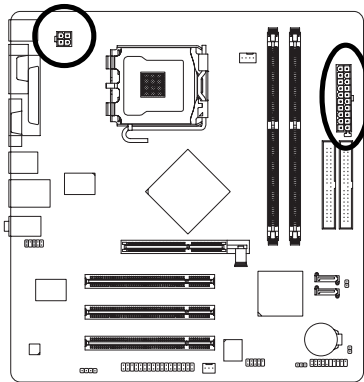
## 1/2) ATX\_12V/ATX (電源插座)

透過電源插座，可使電源供應器提供足夠且穩定的電源給主機板上所有元件，在插入電源插座前，請先確定所有元件或裝置皆已正確安裝，並注意插座之正確腳位，對準後緊密的插入。

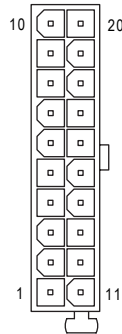
ATX\_12V 電源插座主要提供 CPU 電源使用。若沒有插上 ATX\_12V 電源插座，系統將不會啟動。

注意！

為因應將來擴充需求，建議使用輸出功率大的電源供應器（建議：300 瓦或以上之電源供應器），以供應足夠的電力需求。若使用電力不足的電源供應器，可能會導致系統不穩或無法開機。



接腳	定義
1	接地腳
2	接地腳
3	+12V
4	+12V



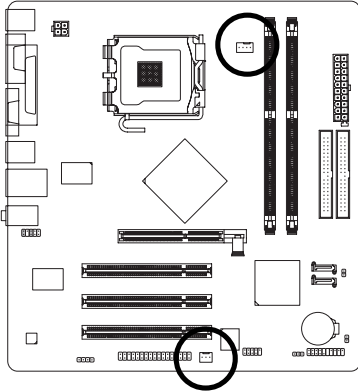
接腳	定義
1	3.3V
2	3.3V
3	接地腳
4	+5V
5	接地腳
6	+5V
7	接地腳
8	Power Good
9	5V SB (stand by +5V)
10	+12V
11	3.3V
12	-12V
13	接地腳
14	PS_ON(soft on/off)
15	接地腳
16	接地腳
17	接地腳
18	-5V
19	+5V
20	+5V

### 3/4) CPU\_FAN / SYS\_FAN (散熱風扇電源插座)

散熱風扇之電源插座皆提供 +12V 的電壓，此插座為支援 3-pin/4-pin(只有 CPU\_FAN 支援)電源接頭以及具有防呆裝置。大部份廠商設計之電源接頭為紅色線是正極，一定要接到 +12V；黑色線是接地線(GND)。請記得插上散熱風扇電源插座，否則會導致系統內溫度過高而當機。

注意！

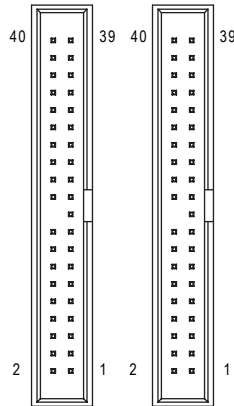
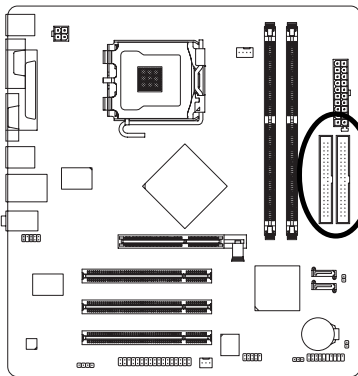
請務必記得插上 CPU 散熱風扇電源插座，不然您的處理器將處於不正常的工作環境，甚至會因為溫度過高，而燒毀處理器。



接腳	定義
1	接地腳
2	+12V
3	訊號腳
4	速度控制腳 (只有 CPU_FAN 支援)

### 5) IDE1/IDE2 (IDE 插座)

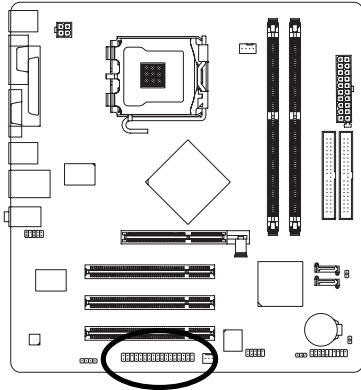
IDE 插座為 IDE 設備接到電腦的界面。一個 IDE 插座可以連接一條 IDE 排線，而一條排線可以連接二組 IDE 設備(硬碟或光碟機等)。如果您連接了二組 IDE 設備，請將第一組的跳線設為 Master，第二組設為 Slave。(詳細設定請參考 IDE 設備上的說明)。請特別注意：請將您的第一顆硬碟連接第一組 IDE 插座，光碟機接至第二組 IDE 插座。



第二組 IDE 插座 第一組 IDE 插座

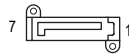
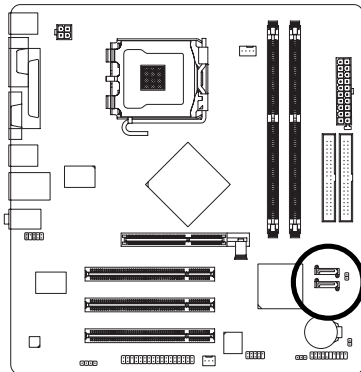
### 6) FDD (軟碟機插座)

此插座用來連接軟式磁碟機的排線，而排線的另一端可以連接一部軟式磁碟機。可連接之軟碟機類型有：360KB，720KB，1.2MB，1.44MB 及 2.88MB。請將排線紅色標示處對準插座上第一腳的位置。



### 7) SATA0/SATA1 (Serial ATA 插座)

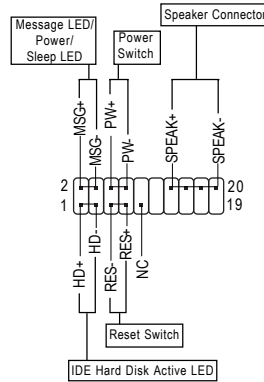
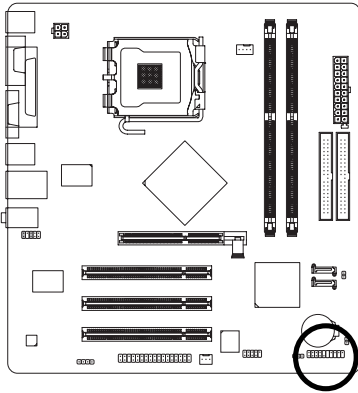
Serial ATA 提供每秒最高可達 150MB 的傳輸速度，請配合 BIOS 做 Serial ATA 設定。並且請安裝適當的驅動程式，方可正常動作。



接腳	定義
1	接地腳
2	TXP
3	TXN
4	接地腳
5	RXN
6	RXP
7	接地腳

### 8) F\_PANEL (前端控制面板跳線)

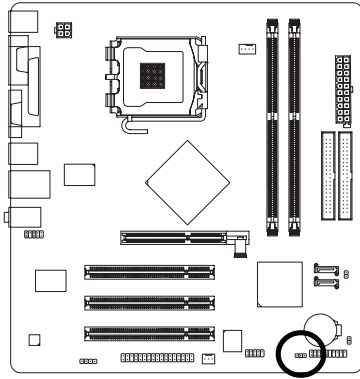
當您購買電腦機殼時，電腦機殼的控制面板有電源指示燈、喇叭、系統重置開關、電源開關等，您可以依據下列表格的定義加以連接。



HD (IDE Hard Disk Active LED) 硬碟動作指示燈	Pin 1: LED anode(+)硬碟指示燈正極 Pin 2: LED cathode(-)硬碟指示燈負極 ● 請注意正負極性
SPEAK (Speaker Connector)喇叭接腳	Pin 1: 電源 Pin 2- Pin 3: 無作用 Pin 4: Data(-) 訊號接腳
RES (Reset Switch)系統重置開關	Open: Normal 一般運作 Close: Reset Hardware System 強迫系統重置開機 ● 無正負極性正反皆可使用
PW (Power Switch) 按鍵開關機	Open: Normal 開路:一般運作 Close: Power On/Off 短路:開機 / 關機 ● 無正負極性正反皆可使用
MSG(Message LED/Power/Sleep LED) 訊息指示燈	Pin 1: LED anode(+)訊息指示燈正極 Pin 2: LED cathode(-)訊息指示燈負極 ● 請注意正負極性
NC	無作用

### 9) PWR\_LED

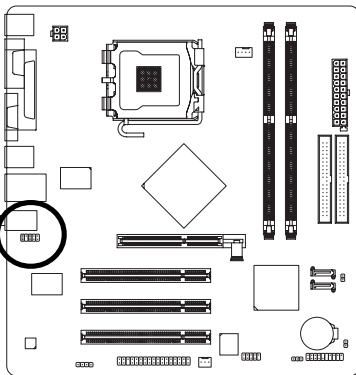
此 PWR\_LED 是連接系統電源指示燈指示系統處於 ON 或 OFF 當 Power LED 在 Suspend 模式下，會以閃爍的方式呈現。



接腳	定義
1	MPD+
2	MPD-
3	MPD-

### 10) F\_AUDIO (前端音源插座)

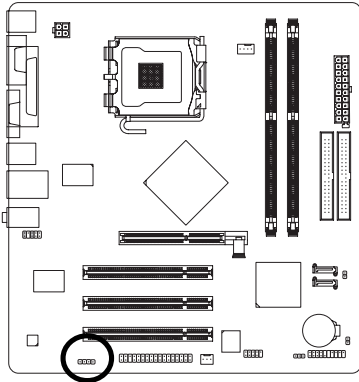
當您購買電腦機殼時，可以選購音效接腳是設計在電腦機殼的前面面板上，此時就可以使用前端音源接腳，如果有任何問題可就近向經銷商詢問相關問題。若您要使用前端音源接腳，請移除 Pin5-6，Pin9-10 的 Jumper。請注意，前端音源插座與後端音源插座只能擇一使用。



接腳	定義
1	MIC
2	接地腳
3	MIC_BIAS
4	電源
5	Front Audio(R)
6	Rear Audio (R)/ Return R
7	無作用
8	無接腳
9	Front Audio (L)
10	Rear Audio (L)/ Return L

### 11) CD\_IN (光碟機音源插座)

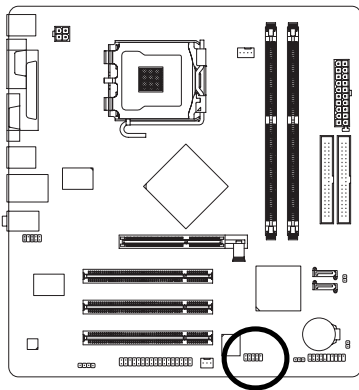
您可以將 CD-ROM 或 DVD-ROM 的 CD 音源線連接至此主機板內建音效卡中。



接腳.	定義
1	CD-L
2	接地腳
3	接地腳
4	CD-R

### 12) F\_USB1 (前端序列匯流排)

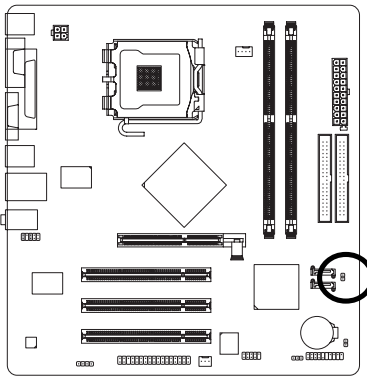
請確認您所使用的前端 USB 套件是否與接腳定義吻合，並是否正確安裝；若安裝不當可能造成設備無法使用甚至於損毀。此前端 USB 排線為選擇性的功能套件，建議您可以聯絡當地代理商購買。



接腳	定義
1	電源(5V)
2	電源(5V)
3	USB DX-
4	USB Dy-
5	USB DX+
6	USB Dy+
7	接地腳
8	接地腳
9	無接腳
10	無作用

### 13) CI (電腦機殼被開啟偵測)

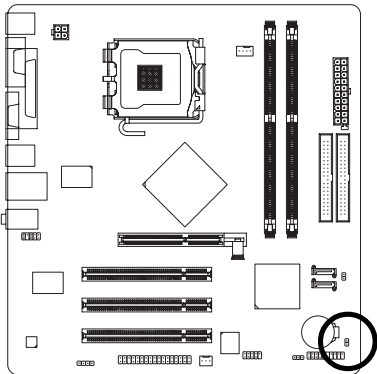
本主機板提供電腦機殼被開啟偵測功能，若您要使用此功能需搭配外接式偵測裝置。



接腳	定義
1	訊號腳
2	接地腳

### 14) CLR\_CMOS (清除 CMOS 資料功能接腳)

您可以透過此跳線將您主機板內 CMOS 的資料清除乾淨，回到最原始的設定。而為避免不當使用此功能，此跳線不附跳帽。如果您要使用清除 CMOS 功能，請將 1-2 針腳短路。



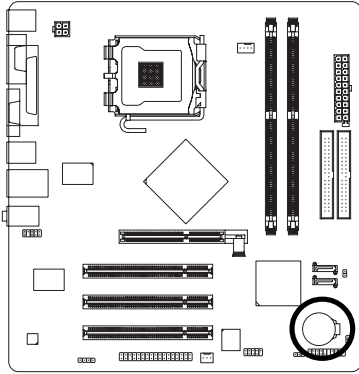
開路：一般運作



短路：清除 CMOS 內的資料



## 15) BAT (電池)



- ❖ 如果電池有任何不正確的移除動作，將會產生危險。
- ❖ 如果需要更換電池時請更換相同廠牌、型號的電池。
- ❖ 有關電池規格及注意事項請參考電池廠商之介紹。

假如您想要去清除 CMOS 資料...

1. 請先關閉電腦，並拔除電源線。
2. 小心地將主機板上的電池取出並且將它放置一旁約十分鐘。(或是使用例如螺絲起子之類的金屬物碰觸電池座的正負極造成其短路約一分鐘)
3. 再將電池裝回。
4. 接上電源線並重新開機。



## 第二章 BIOS 組態設定

BIOS(Basic Input and Output System)包含了CMOS SETUP程式，供使用者依照需求而自行設定，使電腦正常工作，或執行特定的功能。

CMOS SETUP會將各項數據儲存於主機板上內建的CMOS SRAM中，當電源關閉時，則由主機板上的鋰電池繼續供應CMOS SRAM所需電力。

電源開啟後，BIOS在進行POST (Power-On Self Test開機自我測試)時，按下<Del>鍵便可進入BIOS的CMOS SETUP主畫面中。如果您需要進階的BIOS設定，請在BIOS設定畫面按下"Ctrl + F1"即可。

當您第一次使用時，建議您將現有的BIOS先備份至一片可開機的磁片，預防日後需回復至原始的設定。若您要更新BIOS，可以使用技嘉獨特的BIOS更新方法：Q-Flash™ 或@BIOS™。

Q-Flash™讓使用者在不需進入任何作業系統，就可以輕鬆的更新或備份BIOS，因為它就在BIOS選單中。

@BIOS™則是在視窗模式下更新BIOS的軟體，透過與網際網路的連結，下載及更新最新版本的BIOS。

### 操作按鍵說明

<↑、↓、←、→>	向上、向下、向左或向右移動色塊以選擇項目
<Enter>	確定選項
<Esc>	回到主畫面，或從主畫面中結束SETUP程式
<Page Up>	改變設定狀態，或增加欄位中之數值內容
<Page Down>	改變設定狀態，或減少欄位中之數值內容
<F1>	顯示所有功能鍵的相關說明
<F2>	可顯示目前設定項目的相關說明
<F5>	可載入該畫面原先所有項目設定(但不適用主畫面)
<F6>	可載入該畫面之 Fail-Safe 預設設定(但不適用主畫面)
<F7>	可載入該畫面之 Optimized 預設設定(但不適用主畫面)
<F8>	進入Q-Flash 功能
<F9>	系統資訊
<F10>	儲存設定並離開CMOS SETUP 程式

### 如何使用輔助說明

主畫面的輔助說明：

當您在SETUP主畫面時，隨著選項的移動，底下便跟著顯示：目前被選到的SETUP項目的主要設定內容。

設定畫面的輔助說明：

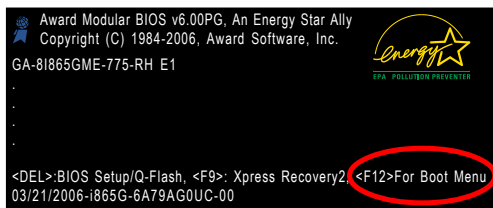
當您在設定各個欄位的內容時，只要按下<F1>鍵，便可得到該欄位的設定預設值及所有可以的設定值，如BIOS預設值或CMOS SETUP預設值，若欲跳離輔助說明視窗，只須按<Esc>鍵即可。



因為更新BIOS有潛在的風險，因此更新BIOS時請小心的執行，避免不當的操作而造成系統損壞。

**<F12> : For Boot Menu**

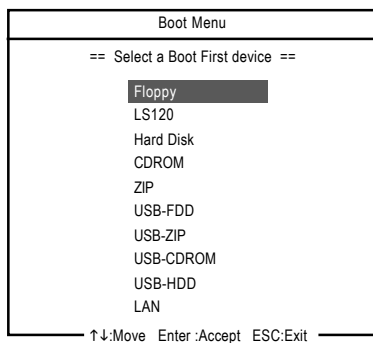
此功能提供您選擇所安裝的硬碟設備的開機順序。



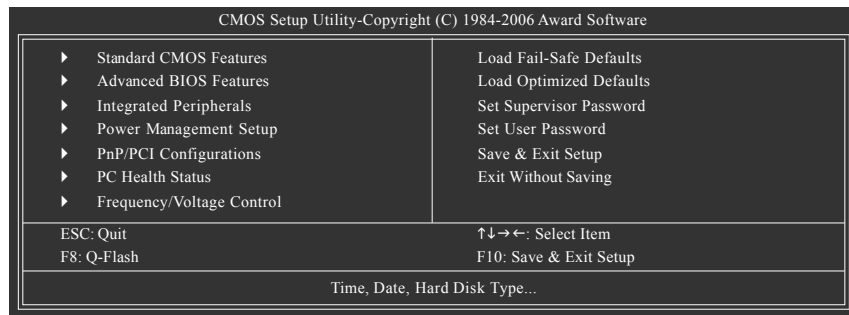
**<F12> For Boot Menu**

按<↑>或<↓>鍵選擇欲作為開機的設備，然後按<Enter>為確認鍵。

按<ESC>可以離開此功能。

**主畫面功能 (BIOS 範例版本：E1)**

進入 CMOS SETUP 設定畫面時，便可看到如下之主畫面。從主畫面中可以讓您選擇各種不同設定選項，您可以用上下左右鍵來選擇要設定的選項，按<Enter>鍵即可進入子選單。



NOTE

若在主畫面功能選項中，沒有找到您所需要的選項設定，請按 "Ctrl + F1" 進入進階 BIOS 畫面設定，作進一步搜尋。

若發現系統運作不穩定時，請選擇 "Load Optimized Defaults"，即可載入出廠時的設定，以求系統的穩定度。

本章節的 BIOS 組態設定畫面僅供參考，將可能與您所看到的畫面有所差異。

- **Standard CMOS Features (標準 CMOS 設定)**  
設定日期、時間、軟硬碟規格、及顯示器種類。
- **Advanced BIOS Features (進階 BIOS 功能設定)**  
設定 BIOS 提供的特殊功能，例如開機磁碟優先順序、磁碟代號交換…等。
- **Integrated Peripherals (整合週邊設定)**  
此設定畫面包括所有週邊設備的設定。如 IDE、SATA、USB、IEEE1394、COM port、LPT port、AC97 音效或內建網路…等的設定。
- **Power Management Setup (省電功能設定)**  
設定 CPU、硬碟、螢幕等裝置的省電功能運作方式。
- **PnP/PCI Configuration (隨插即用與 PCI 組態設定)**  
設定 ISA 之 PnP 即插即用介面以及 PCI 介面的相關參數。
- **PC Health Status (電腦健康狀態)**  
系統自動偵測電壓，溫度及風扇轉速等。
- **Frequency/Voltage Control (頻率 / 電壓控制)**  
設定控制 CPU 時脈及倍頻調整。
- **Load Fail-Safe Defaults (載入 Fail-Safe 預設值)**  
執行此功能可載入 BIOS 的 CMOS 設定預設值，此設定是比較保守，但較能進入開機狀態的設定值。
- **Load Optimized Defaults (載入 Optimized 預設值)**  
執行此功能可載入最佳化的 CMOS 設定預設值，較能發揮主機板速度的設定。
- **Set Supervisor Password (管理者的密碼)**  
設定一個密碼，並適用於進入系統或進入 SETUP 修改 CMOS 設定。
- **Set User Password (使用者密碼)**  
設定一個密碼，並適用於開機使用 PC 及進入 BIOS 修改設定。
- **Save & Exit Setup (儲存並結束)**  
儲存所有設定結果並離開 SETUP 程式，此時 BIOS 會重新開機，以便使用新的設定值，按 <F10> 鍵亦可執行本選項。
- **Exit Without Saving (結束 SETUP 程式)**  
不儲存修改結果，保持舊有設定重新開機，按 <ESC> 亦可直接執行本選項。

## 2-1 Standard CMOS Features (標準 CMOS 設定)

CMOS Setup Utility-Copyright (C) 1984-2006 Award Software Standard CMOS Features		
Date (mm:dd:yy)	Wed, Jan 11 2006	Item Help
Time (hh:mm:ss)	22:31:24	Menu Level▶
▶ IDE Channel 0 Master	[None]	Change the day, month, year
▶ IDE Channel 0 Slave	[None]	<Week>
▶ IDE Channel 1 Master	[None]	Sun. to Sat.
▶ IDE Channel 1 Slave	[None]	<Month>
▶ IDE Channel 2 Master	[None]	Jan. to Dec.
▶ IDE Channel 3 Master	[None]	<Day>
		1 to 31 (or maximum allowed in the month)
Drive A	[1.44M, 3.5"]	<Year>
Drive B	[None]	1999 to 2098
Floppy 3 Mode Support	[Disabled]	
Halt On	[All, But Keyboard]	
Base Memory	640K	
Extended Memory	239M	
Total Memory	240M	
↑↓←→: Move    Enter: Select    +/-/PU/PD: Value    F10: Save    ESC: Exit    F1: General Help F5: Previous Values    F6: Fail-Safe Default    F7: Optimized Defaults		

### ◁ Date (mm:dd:yy) (日期設定) / Time (hh:mm:ss) (時間設定)

設定電腦系統的日期/時間，日期格式為「星期，月/日/年」，時間是以 24 小時為計算單位，格式為「時：分：秒」。日期各欄位設定範圍如下：

- ▶ 星期                    由目前設定的「月/日/年」自萬年曆公式推算出今天為星期幾，此欄位無法自行修改。
- ▶ 月(mm)                1 到 12 月。
- ▶ 日(dd)                1 到 28/29/30/31 日，視月份而定。
- ▶ 年(yy)                1999 到 2098 年。

### ◁ IDE Channel 0 Master/Slave; IDE Channel 1 Master/Slave [第一組及第二組(主要/次要)設備參數設定]

- ▶ IDE HDD Auto-Detection 按下 "Enter" 鍵可以自動偵測硬碟的參數。
- ▶ IDE Channel 0 Master/Slave; IDE Channel 1 Master/Slave  
設定第一 / 二組主要 / 次要 IDE 設備的參數。有以下三個選項。
  - None                    如果沒有安裝任何 IDE 設備，請選擇 None，讓系統在開機時不需偵測硬碟，如此可以加快開機速度。
  - Auto                    讓 BIOS 在 POST 過程中自動偵測 IDE 各項參數。(預設值)
  - Manual                使用者可以自行輸入各項參數。
- ▶ Access Mode            硬碟的使用模式。有以下四個選項：CHS/ LBA/ Large/ Auto (預設值：Auto)
- ▶ Capacity                目前所安裝的硬碟容量。

### ◁ IDE Channel 2/3 Master (SATA IDE 設備參數設定)

- ▶ IDE HDD Auto-Detection 按下 "Enter" 鍵可以自動偵測硬碟的參數。
- ▶ Extended IDE Drive 設定第三 / 四組主要 SATA IDE 設備的參數。有以下兩個選項。
  - None                    如果沒有安裝任何 SATA IDE 設備，請選擇 None，讓系統在開機時不需偵測硬碟，如此可以加快開機速度。
  - Auto                    讓 BIOS 在 POST 過程中自動偵測 IDE 各項參數。(預設值)

- ▶ Access Mode 硬碟的使用模式。有以下兩個選項：Large/ Auto (預設值：Auto)
  - ▶ Capacity 目前安裝的硬碟容量。
- 硬碟機的相關參數通常會標示在外殼上，使用者可以依據此數值填入。
- ▶ Cylinder 設定磁柱的數量。
  - ▶ Head 設定磁頭的數量。
  - ▶ Precomp 寫入 Precompensation。
  - ▶ Landing Zone 磁頭停住的位置。
  - ▶ Sector 磁區的數量。

#### ☞ Drive A / Drive B (軟式磁碟機 A:/B:種類設定)

- ▶ None 沒有安裝磁碟機請設定 None。
- ▶ 360K, 5.25" 5.25 吋磁碟機，360KB 容量。
- ▶ 1.2M, 5.25" 5.25 吋磁碟機，1.2MB 容量。
- ▶ 720K, 3.5" 3 吋半磁碟機，720KB 容量。
- ▶ 1.44M, 3.5" 3 吋半磁碟機，1.44MB 容量。
- ▶ 2.88M, 3.5" 3 吋半磁碟機，2.88MB 容量。

#### ☞ Floppy 3 Mode Support (支援日本常用之 3 Mode 規格軟碟)

- ▶ Disabled 沒有安裝任何 3 Mode 軟碟。
- ▶ Drive A A:安裝的是 3 Mode 軟碟。
- ▶ Drive B B:安裝的是 3 Mode 軟碟。
- ▶ Both A:與 B:安裝的都是 3 Mode 軟碟。

#### ☞ Halt on (暫停選項設定)

當開機時，若 POST 偵測到異常，是否要提示，並等候處理？可選擇的項目有：

- ▶ No Errors 不管任何錯誤，均開機。
- ▶ All Errors 有任何錯誤均暫停等候處理。
- ▶ All, But Keyboard 有任何錯誤均暫停，等候處理，除了鍵盤以外。(預設值)
- ▶ All, But Diskette 有任何錯誤均暫停，等候處理，除了軟碟以外。
- ▶ All, But Disk/Key 有任何錯誤均提示，等候處理，除了軟碟、鍵盤以外。

#### ☞ Memory (記憶體容量顯示)

目前主機板所安裝的記憶體皆由 BIOS 之 POST(Power On Self Test)自動偵測，並顯示於 STANDARD CMOS SETUP 右下方。

- ▶ Base Memory：傳統記憶體容量，PC 一般會保留 640KB 容量做為 MS-DOS 作業系統的記憶體使用空間。
- ▶ Extended Memory：延伸記憶體容量，可做為延伸記憶體的容量有多少，一般是總安裝容量扣除掉 Base 及 Other Memory 之後的容量，如果數值不對，可能是 Module 沒安裝好，請再仔細檢查。
- ▶ Total Memory：記憶體總容量，顯示您現在所使用的記憶體總容量。

## 2-2 Advanced BIOS Features (進階 BIOS 功能設定)

CMOS Setup Utility-Copyright (C) 1984-2006 Award Software Advanced BIOS Features		
▶ Hard Disk Boot Priority	[Press Enter]	Item Help
First Boot Device	[Floppy]	Menu Level▶
Second Boot Device	[Hard Disk]	
Third Boot Device	[CDROM]	Select Hard Disk Boot Device Priority
Password Check	[Setup]	
# CPU Hyper-Threading	[Enabled]	
Limit CPUID Max. to 3	[Disabled]	
No-Execute Memory Protect <sup>(註)</sup>	[Enabled]	
CPU Enhanced Halt (C1E) <sup>(註)</sup>	[Enabled]	
CPU Thermal Monitor 2(TM2) <sup>(註)</sup>	[Enabled]	
CPU EIST Function <sup>(註)</sup>	[Enabled]	
Init Display First	[PCI]	
On-Chip Frame Buffer Size	[16MB]	
↑↓→←: Move    Enter: Select    +/-/PU/PD: Value    F10: Save    ESC: Exit    F1: General Help F5: Previous Values    F6: Fail-Safe Default    F7: Optimized Defaults		



"#" 當您安裝了含 Intel® Pentium® 4 含 HT 超執行緒技術的中央處理器時，系統會自動偵測到此功能並顯示此選項。

### ○ Hard Disk Boot Priority (選擇開機硬碟)

此功能提供您選擇所安裝的硬碟設備的開機順序。

按<↑>或<↓>鍵選擇欲作為開機的設備，然後按<+>鍵將其向上移，或按<->鍵將其向下移，以調整順序。按<ESC>可以離開此功能。

### ○ First / Second / Third Boot Device (第一 / 二 / 三開機裝置)

系統會依據此順序搜尋開機裝置以進行開機，可設定的裝置如下，使用者可依欲開機的裝置選擇。

- ▶ Floppy 由軟碟機為第一優先的開機裝置。
- ▶ LS120 由LS120為第一優先的開機裝置。
- ▶ Hard Disk 由硬碟機為第一優先的開機裝置。
- ▶ CDROM 由光碟機為第一優先的開機裝置。
- ▶ ZIP 由ZIP為第一優先的開機裝置。
- ▶ USB-FDD 由USB軟碟機為第一優先的開機裝置。
- ▶ USB-ZIP 由USB-ZIP為第一優先的開機裝置。
- ▶ USB-CDROM 由USB光碟機為第一優先的開機裝置。
- ▶ USB-HDD 由USB硬碟機為第一優先的開機裝置。
- ▶ LAN 由網路卡為第一優先的開機裝置。
- ▶ Disabled 關閉此功能。

### ○ Password Check (檢查密碼方式)

- ▶ System 無論是開機或進入CMOS SETUP均要輸入密碼。
- ▶ Setup 只有在進入CMOS SETUP時才要求輸入密碼。(預設值)

若欲取消密碼設定，只要於SETUP內重新設定密碼時，不要按任何鍵，直接按<Enter>鍵使密碼成為空白，即可取消密碼的設定。

(註) 此選項僅開放給有支援此功能之處理器。



- ☞ **CPU Hyper-Threading (啟動 CPU 超執行緒技術)**
  - ▶ Enabled 啟動 CPU 超執行緒技術功能，此功能只適用於支援多工處理器模式的作業系統。(預設值)
  - ▶ Disabled 關閉此功能。
- ☞ **Limit CPUID Max. to 3**
  - ▶ Enabled 當您使用比較舊的作業系統時(例如：NT4.0)，請啟動此選項。
  - ▶ Disabled 關閉此功能。(預設值)
- ☞ **No-Execute Memory Protect<sup>(註)</sup>**
  - ▶ Enabled 啟動 No-Execute Memory Protect 功能。(預設值)
  - ▶ Disabled 關閉此功能。
- ☞ **CPU Enhanced Halt (C1E)<sup>(註)</sup>**
  - ▶ Enabled 啟動 CPU Enhanced Halt (C1E)功能。(預設值)
  - ▶ Disabled 關閉此功能。
- ☞ **CPU Thermal Monitor 2 (TM2)<sup>(註)</sup>**
  - ▶ Enabled 啟動 CPU Thermal Monitor(TM2)功能。(預設值)
  - ▶ Disabled 關閉此功能。
- ☞ **CPU EIST Function<sup>(註)</sup>**
  - ▶ Enabled 啟動 CPU EIST 功能。(預設值)
  - ▶ Disabled 關閉此功能。
- ☞ **Init Display First**

當您系統中同時安裝內建、AGP 顯示卡及 PCI 顯示卡時，此選項可以讓您設定系統從何處開機。

  - ▶ PCI 系統會從 PCI 顯示卡開機。(預設值)
  - ▶ Onboard/AGP 系統會從內建或 AGP 顯示卡開機。。
- ☞ **On-Chip Frame Buffer Size**
  - ▶ 1MB 設定 on-chip frame buffer size 為 1MB。
  - ▶ 4MB 設定 on-chip frame buffer size 為 4MB。
  - ▶ 8MB 設定 on-chip frame buffer size 為 8MB。
  - ▶ 16MB 設定 on-chip frame buffer size 為 16MB。(預設值)
  - ▶ 32MB 設定 on-chip frame buffer size 為 32MB。

(註) 此選項僅開放給有支援此功能之處理器。

## 2-3 Integrated Peripherals (整合週邊設定)

CMOS Setup Utility-Copyright (C) 1984-2006 Award Software Integrated Peripherals		
On-Chip Primary PCI IDE	[Enabled]	Item Help
On-Chip Secondary PCI IDE	[Enabled]	Menu Level▶
On-Chip SATA	[Auto]	
x SATA Port0 configure as	SATA Port0	
SATA Port1 configure as	SATA Port1	
USB Controller	[Enabled]	
USB 2.0 Controller	[Enabled]	
USB Keyboard Support	[Disabled]	
USB Mouse Support	[Disabled]	
Legacy USB storage detect	[Enabled]	
AC97 Audio	[Auto]	
Onboard H/W LAN	[Enabled]	
OnBoard LAN Boot ROM	[Disabled]	
Onboard Serial Port 1	[3F8/IRQ4]	
Onboard Parallel Port	[378/IRQ7]	
Parallel Port Mode	[SPP]	
x ECP Mode Use DMA	3	

↑↓→←: Move	Enter: Select	+/-/PU/PD: Value	F10: Save	ESC: Exit	F1: General Help
F5: Previous Values		F6: Fail-Safe Default		F7: Optimized Defaults	

- ☞ **On-Chip Primary PCI IDE (晶片組內建第一個 channel 的 PCI IDE 介面)**
  - ▶▶ Enabled 使用晶片組內建第一個 channel 的 IDE 介面。(預設值)
  - ▶▶ Disabled 關閉此功能。
- ☞ **On-Chip Secondary PCI IDE (晶片組內建第二個 channel 的 PCI IDE 介面)**
  - ▶▶ Enabled 使用晶片組內建第二個 channel 的 IDE 介面。(預設值)
  - ▶▶ Disabled 關閉此功能。
- ☞ **On-Chip SATA**
  - ▶▶ Disabled 關閉此功能。
  - ▶▶ Auto 當 IDE1 或 IDE2 沒有接滿設備時，SATA 會模擬成 IDE 的模式。(預設值)
  - ▶▶ Manual 可經由 "SATA Port0 configure as" 選項手動設定 SATA 的模式。
- ☞ **SATA Port0 configure as (設定 SATA 模式)**
  - ▶▶ IDE Pri. Master 將 SATA Port 0 設為 IDE Primary Master。
  - ▶▶ IDE Pri. Slave 將 SATA Port 0 設為 IDE Primary Slave。
  - ▶▶ IDE Sec. Master 將 SATA Port 0 設為 IDE Secondary Master。
  - ▶▶ IDE Sec. Slave 將 SATA Port 0 設為 IDE Secondary Slave。
  - ▶▶ SATA Port0 將 SATA Port 0 設為 SATA Port 0。(此模式僅支援 Windows XP 或更新的作業系統)。(預設值)
  - ▶▶ SATA Port1 將 SATA Port 0 設為 SATA Port 1。(此模式僅支援 Windows XP 或更新的作業系統)
- ☞ **SATA Port1 configure as**
  - ▶▶ 此設定值依據您所設定的 "SATA Port0 configure as" 選項而定。(預設值：SATA Port1)

### ☞ USB Controller

如果您不想使用 USB Controller 的功能，您可以關閉此選項。

- ▶▶ Enabled 開啟 USB Controller。(預設值)
- ▶▶ Disabled 關閉 USB Controller。

### ☞ USB 2.0 Controller

如果您不想使用 USB 2.0 Controller 的功能，您可以關閉此選項。

- ▶▶ Enabled 開啟 USB 2.0 Controller。(預設值)
- ▶▶ Disabled 關閉 USB 2.0 Controller。

### ☞ USB Keyboard Support (支援 USB 規格鍵盤)

- ▶▶ Enabled 支援 USB 規格的鍵盤。(若在沒有支援 USB 裝置之作業系統上使用 USB 規格的鍵盤，則請將此項設為 Enabled)
- ▶▶ Disabled 不支援 USB 規格的鍵盤。(預設值)

### ☞ USB Mouse Support (支援 USB 規格滑鼠)

- ▶▶ Enabled 支援 USB 規格的滑鼠。(若在沒有支援 USB Device 之作業系統上使用 USB 規格的滑鼠，則請將此項設為 Enabled)
- ▶▶ Disabled 不支援 USB 規格的滑鼠。(預設值)

### ☞ Legacy USB storage detect

- ▶▶ Enabled 啟動偵測 USB 儲存裝置的功能。(預設值)
- ▶▶ Disabled 關閉此功能。

### ☞ AC97 Audio (AC97 音效)

- ▶▶ Auto 自動偵測內建 AC97 音效功能。(預設值)
- ▶▶ Disabled 關閉 AC97 音效。

### ☞ Onboard H/W LAN (內建 LAN 晶片)

- ▶▶ Enabled 開啟內建 H/W LAN 功能。(預設值)
- ▶▶ Disabled 關閉內建 H/W LAN 功能。

### ☞ OnBoard LAN Boot ROM (內建網路開機功能)

您可以由此功能決定是否使用經由內建網路開機的功能。

- ▶▶ Enabled 開啟內建網路開機的功能。
- ▶▶ Disabled 關閉此功能。(預設值)

### ☞ Onboard Serial Port 1 (內建串列插座介面 1)

- ▶▶ Auto 由 BIOS 自動設定。
- ▶▶ 3F8/IRQ4 指定內建串列插座 1 為 COM 1 且使用 3F8 位址 /IRQ4。(預設值)
- ▶▶ 2F8/IRQ3 指定內建串列插座 1 為 COM 2 且使用 2F8 位址 /IRQ3。
- ▶▶ 3E8/IRQ4 指定內建串列插座 1 為 COM 3 且使用 3E8 位址 /IRQ4。
- ▶▶ 2E8/IRQ3 指定內建串列插座 1 為 COM 4 且使用 2E8 位址 /IRQ3。
- ▶▶ Disabled 關閉內建串列插座 1。

- ☞ **Onboard Parallel port (內建並列插座)**
  - ▶▶ 378/IRQ7 使用並指定內建並列插座位址為 378/IRQ7。(預設值)
  - ▶▶ 278/IRQ5 使用並指定內建並列插座位址為 278/IRQ5。
  - ▶▶ 3BC/IRQ7 使用並指定內建並列插座位址為 3BC/IRQ7。
  - ▶▶ Disabled 關閉內建的並列插座。
- ☞ **Parallel Port Mode (並列插座模式)**
  - ▶▶ SPP 使用一般的並列插座傳輸模式。(預設值)
  - ▶▶ EPP 使用 EPP (Enhanced Parallel Port) 傳輸模式。
  - ▶▶ ECP 使用 ECP (Extended Capabilities Port) 傳輸模式。
  - ▶▶ ECP+EPP 同時支援 EPP 及 ECP 模式。
- ☞ **ECP Mode Use DMA**

此選項必須當 Parallel Port Mode 設為 "ECP" 或 "ECP+EPP" 時才有作用。

  - ▶▶ 3 設定 ECP Mode use DMA 為 3。(預設值)
  - ▶▶ 1 設定 ECP Mode use DMA 為 1。

## 2-4 Power Management Setup (省電功能設定)

CMOS Setup Utility-Copyright (C) 1984-2006 Award Software Power Management Setup		
ACPI Suspend Type	[S1(POS)]	Item Help
Power LED in S1 state	[Blinking]	Menu Level▶
Off by Power button	[Instant-off]	
PME Event Wake Up	[Enabled]	
ModemRingOn/WakeOnLan	[Enabled]	
Resume by Alarm	[Disabled]	
x Date (of Month) Alarm	Everyday	
x Time (hh:mm:ss) Alarm	0 : 0 : 0	
Power On By Mouse	[Disabled]	
Power On By Keyboard	[Disabled]	
x KB Power ON Password	Enter	
AC BACK Function	[Soft-Off]	

↑↓←→: Move    Enter: Select    +/-/PU/PD: Value    F10: Save    ESC: Exit    F1: General Help  
 F5: Previous Values    F6: Fail-Safe Default    F7: Optimized Defaults

### ☞ ACPI Suspend Type (系統進入休眠的模式)

- ▶▶ S1(POS) 設定 ACPI 省電模式為 S1/POS (Power On Suspend)。(預設值)
- ▶▶ S3(STR) 設定 ACPI 省電模式為 S3/STR (Suspend To RAM)。

### ☞ Power LED in S1 state

- ▶▶ Blinking Power LED 在 S1 模式下，會以閃爍的方式呈現。(預設值)
- ▶▶ Dual/OFF 設定此選項有二種情形：
  - a. 如果您使用的是單色的 power LED，LED 會關掉。
  - b. 如果您使用的是雙色的 power LED，LED 則會變色。

### ☞ Off by Power button (關機方式)

- ▶▶ Instant-off 按一下電源開關鍵便立即關閉電源。(預設值)
- ▶▶ Delay 4 Sec. 需按住電源開關鍵 4 秒後才會關閉電源。

### ☞ PME Event Wake Up (電源管理事件喚醒功能)

此功能要求您所使用的電源供應器供應的 +5VSB 電流至少需 1 安培以上。

- ▶▶ Disabled 關閉電源管理事件喚醒功能。
- ▶▶ Enabled 啟動電源管理事件喚醒功能。(預設值)

### ☞ ModemRingOn/WakeOnLan (數據機開機 / 網路開機功能)

您可使用 "PME Event Wake Up" 啟動或關閉數據機 / 網路開機功能。

- ▶▶ Disabled 不啟動數據機開機 / 網路開機功能。(預設值)
- ▶▶ Enabled 啟動數據機開機 / 網路開機功能。

### ☞ Resume by Alarm (定時開機)

將此選項設定為 Enabled 並輸入日期時間，讓系統自動開機。

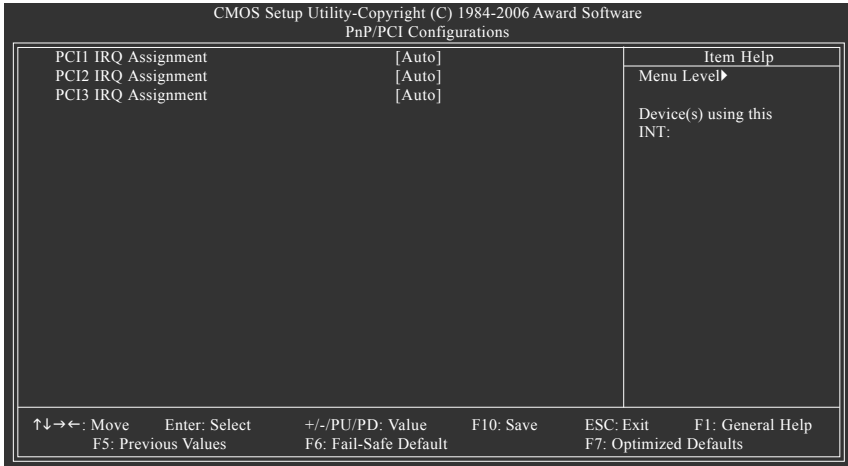
- ▶▶ Disabled 不啟動此功能。(預設值)
- ▶▶ Enabled 啟動此功能。

若啟動定時開機，則可設定以下時間：

- ▶▶ Date of Month Alarm :        Everyday, 1~31
- ▶▶ Time (hh: mm: ss) Alarm : (0~23) : (0~59) : (0~59)

- **Power On by Mouse (滑鼠開機功能)**
  - ▶ Disabled 關閉此功能。(預設值)
  - ▶ Double Click 按兩次 PS/2 滑鼠左鍵開機。
- **Power On by Keyboard (鍵盤開機功能)**
  - ▶ Disabled 關閉此功能。(預設值)
  - ▶ Password 設定 1-5 個字元為鍵盤密碼來開機。
  - ▶ Keyboard 98 設定 Windows 98 鍵盤上的電源鍵來開機。
- **KB Power ON Password (鍵盤開機功能)**
  - ▶ 當 "Power On by Keyboard" 設定在 "Passowrd" 時，需在此選項設定密碼。
  - ▶ Enter 自設 1-5 個字元為鍵盤開機密碼並按 Enter 鍵完成設定。
- **AC BACK Function (斷電後，電源回復時的系統狀態選擇)**
  - ▶ Soft-Off 斷電後即在關機狀態，需按電源鍵才能重新啟動系統。(預設值)
  - ▶ Full-On 電源回復時，立刻啟動系統。

## 2-5 PnP/PCI Configurations (隨插即用與PCI組態設定)



- ☞ **PCI1 IRQ Assignment (分配 PCI1 插槽的 IRQ 數值)**
  - ▶▶ Auto                    由 BIOS 自動偵測。(預設值)
  - ▶▶ 3,4,5,7,9,10,11,12,14,15    PCI 插槽 1 的 IRQ 設定為 3,4,5,7,9,10,11,12,14,15 ◦
- ☞ **PCI2 IRQ Assignment (分配 PCI2 插槽的 IRQ 數值)**
  - ▶▶ Auto                    由 BIOS 自動偵測。(預設值)
  - ▶▶ 3,4,5,7,9,10,11,12,14,15    PCI 插槽 2 的 IRQ 設定為 3,4,5,7,9,10,11,12,14,15 ◦
- ☞ **PCI3 IRQ Assignment (分配 PCI3 插槽的 IRQ 數值)**
  - ▶▶ Auto                    由 BIOS 自動偵測。(預設值)
  - ▶▶ 3,4,5,7,9,10,11,12,14,15    PCI 插槽 3 的 IRQ 設定為 3,4,5,7,9,10,11,12,14,15 ◦

## 2-6 PC Health Status (電腦健康狀態)

CMOS Setup Utility-Copyright (C) 1984-2006 Award Software		Item Help
PC Health Status		Menu Level▶
Reset Case Open Status	[Disabled]	
Case Opened	No	
Vcore	OK	
DDR25V	OK	
+3.3V	OK	
+12V	OK	
Current CPU Temperature	45°C	
Current CPU FAN Speed	3245 RPM	
Current SYSTEM FAN Speed	0 RPM	
CPU Warning Temperature	[Disabled]	
CPU FAN Fail Warning	[Disabled]	
SYSTEM FAN Fail Warning	[Disabled]	
CPU Smart FAN Control	[Enabled]	
CPU Smart FAN Mode	[Auto]	

↑↓←→: Move    Enter: Select    +/-/PU/PD: Value    F10: Save    ESC: Exit    F1: General Help  
 F5: Previous Values    F6: Fail-Safe Defaults    F7: Optimized Defaults

☞ **Reset Case Open Status (重置機殼狀況)**

- ▶ Disabled      不重新設定機殼被開啟狀況。(預設值)
- ▶ Enabled      重新設定機殼被開啟狀況。

☞ **Case Opened**

如果您的電腦外殼是關閉的，"Case Opened" 這項值將會是 "No"。  
 如果您的電腦外殼是曾經被打開的，"Case Opened" 這項值將會是 "Yes"。  
 如果您希望重置 "Case Opened" 的值，將 "Reset Case Open Status" 的值設為 "Enable" 並重新開機即可。

☞ **Current Voltage(V) Vcore / DDR25V / +3.3V / +12V (偵測系統電壓)**

自動偵測系統電壓狀態。

☞ **Current CPU Temperature (偵測 CPU 溫度)**

自動偵測 CPU 的溫度。

☞ **Current CPU/SYSTEM FAN Speed (RPM) (偵測風扇轉速)**

自動偵測 CPU / 系統風扇的轉速。

☞ **CPU Warning Temperature (CPU 溫度警告)**

- ▶ Disabled      不使用監控 CPU 溫度功能。(預設值)
- ▶ 60°C / 140°F    監測 CPU 溫度於 60°C / 140°F。
- ▶ 70°C / 158°F    監測 CPU 溫度於 70°C / 158°F。
- ▶ 80°C / 176°F    監測 CPU 溫度於 80°C / 176°F。
- ▶ 90°C / 194°F    監測 CPU 溫度於 90°C / 194°F。

☞ **CPU/SYSTEM FAN Fail Warning (CPU / 系統風扇故障警告功能)**

- ▶ Enabled      啟動系統風扇故障警告。
- ▶ Disabled      關閉系統風扇故障警告。(預設值)



### ☞ CPU Smart FAN Control (CPU 風扇轉速控制)

- ▶ Disabled 關閉此功能。
- ▶ Enabled 啟動此功能，CPU 風扇轉速會依 CPU 溫度而有所不同，並可視個人的需求，在 Easy Tune 中調整適當的風扇轉速。(預設值)

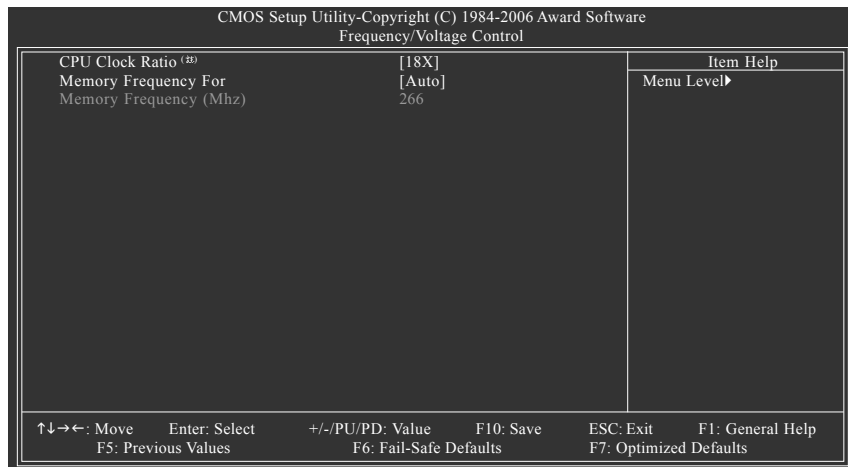
### ☞ CPU Smart FAN Mode

此功能只有在 CPU Smart FAN Control 被啟動的狀態下才能使用。

- ▶ Auto 自動偵測您所使用的 CPU 風扇並設定成最佳控制方式。(預設值)
- ▶ Voltage 當您使用 3-pin 的 CPU 風扇時請選擇 Voltage 模式。
- ▶ PWM 當您使用 4-pin 的 CPU 風扇時請選擇 PWM 模式。

不論是 3-pin 或 4-pin 的風扇都可以選擇 Voltage 模式來達到智慧風扇控制功能。不過有些 4-pin 風扇並沒有遵循 Intel 4-Wire Fans PWM Control 的規範，選擇 PWM 模式反而無法有效降低風扇的轉速。

## 2-7 Frequency/Voltage Control (頻率 / 電壓控制)



我們不建議您隨意使用此頁的功能，因為可能造成系統不穩，或者其它不可預期的結果。僅供電腦玩家使用。

### ☞ CPU Clock Ratio (註)

若您所使用的 CPU 有鎖頻，這個選項將不會顯示或是無作用。  
(此選項會依 CPU 種類自動偵測)

### ☞ Memory Frequency For

當 FSB(Front Side Bus)為 533MHz 時：

- ▶▶ 2.0            Memory Frequency = Host clock x 2.0 。
- ▶▶ 2.5            Memory Frequency = Host clock x 2.5 。
- ▶▶ Auto            自動偵測設定記憶模組頻率。(預設值)

當 FSB(Front Side Bus)為 800MHz 時：

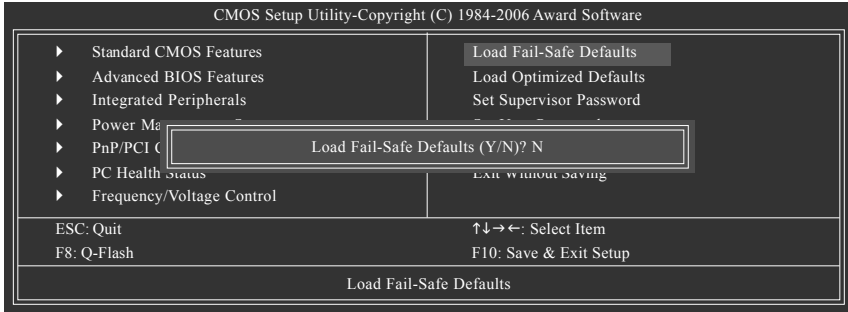
- ▶▶ 2.0            Memory Frequency = Host clock x 2.0 。
- ▶▶ 1.66            Memory Frequency = Host clock x 1.66 。
- ▶▶ 1.33            Memory Frequency = Host clock x 1.33 。
- ▶▶ Auto            自動偵測設定記憶模組頻率。(預設值)

### ☞ Memory Frequency (Mhz)

此數值依據您所設定的 CPU Host Frequency(Mhz)而定。

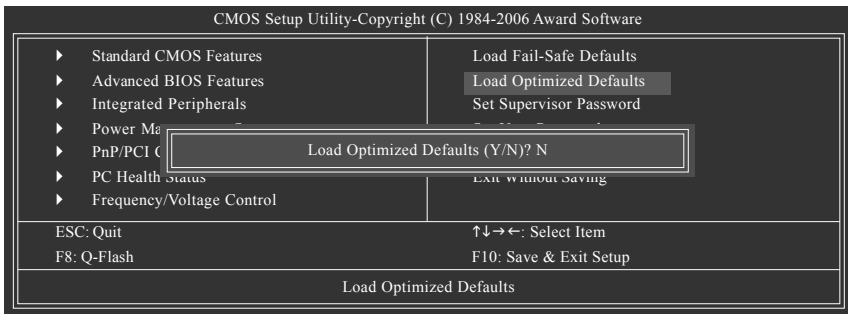
(註)此選項僅開放給有支援此功能之處理器。

## 2-8 Load Fail-Safe Defaults (載入 Fail-Safe 預設值)



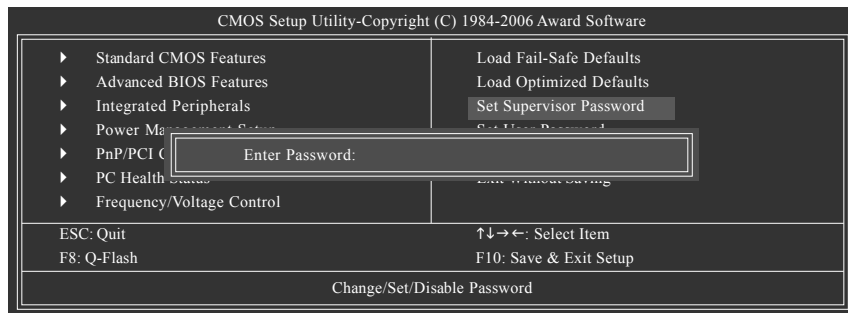
請按<Y>、<Enter>，即可載入 BIOS 預設值。如果系統出現不穩定的情況，不妨試試載入 Fail-Safe Defaults 看看能否正常。不過整個系統的各項效能都會變慢，因為 Fail-Safe Defaults 是為只求能開機所設定的預設值。

## 2-9 Load Optimized Defaults (載入 Optimized 預設值)



請按<Y>、<Enter>，即可載入出廠時的設定。若您曾修改了許多 CMOS 設定，最後覺得不太妥當，便可執行此功能，以求系統的穩定度。

## 2-10 Set Supervisor/User Password (設定管理者/使用者密碼)



最多可以輸入8個字元，輸入完畢後按下Enter，BIOS會要求再輸入一次，以確定剛剛沒有打錯，若兩次密碼吻合，便將之記錄下來。如果您想取消密碼，只需在輸入新密碼時，直接按Enter，這時BIOS會顯示「PASSWORD DISABLED」，也就是關閉密碼功能，那麼下次開機時，就不會再被要求輸入密碼了。

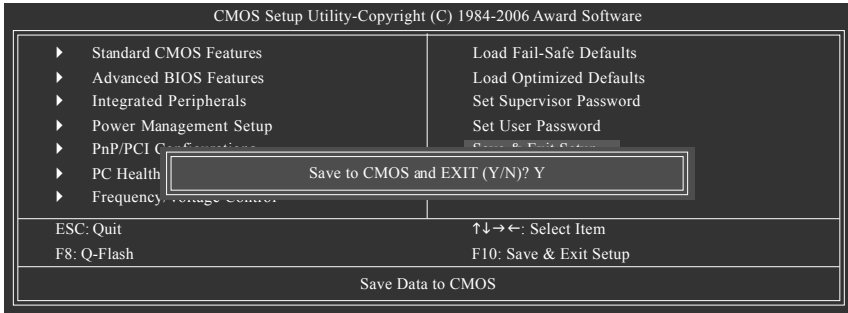
### ○ Supervisor 密碼的用途

當您設定了 Supervisor 密碼時，如果「Advanced BIOS Features」中的 Password Check 項目設成 "Setup"，那麼開機後想進入 CMOS SETUP 就需輸入 Supervisor 密碼才能進入。

### ○ User 密碼的用途

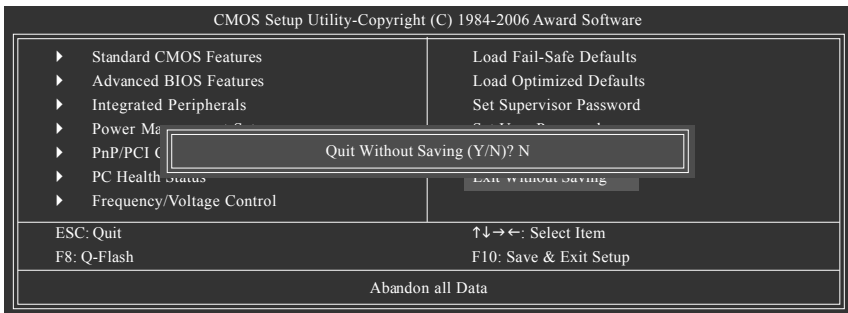
當您設定了 User 密碼時，如果「Advanced BIOS Features」中的 Password Check 項目設成 SYSTEM，那麼一開機時，必需輸入 User 或 Supervisor 密碼才能進入開機程序。當您想進入 CMOS SETUP 時，如果輸入的是 USER Password，很抱歉，BIOS是不會允許的，因為只有 Supervisor 可以進入 CMOS SETUP 中。

## 2-11 Save & Exit Setup (離開 SETUP 並儲存設定結果)



按下<Y>及<Enter>鍵，即可儲存所有設定結果到 RTC 中的 CMOS 並離開 Setup Utility。若不想儲存，則按<N>或<Esc>鍵即可回到主畫面中。

## 2-12 Exit Without Saving (離開 SETUP 但不儲存設定結果)



按下<Y>及<Enter>鍵，即離開 Setup Utility。若按<N>或<Esc>鍵即可回到主畫面中。



## 第三章 驅動程式安裝



以下安裝步驟以作業系統 Windows XP 為例。

- (1) 請記得在安裝作業系統後及安裝主機板驅動程式前安裝微軟最新版的 Service Pack。
- (2) 將驅動程式光碟片置入光碟機中，光碟機將自動執行，請參考以下步驟進行安裝(若沒有自動執行該程式，請在「我的電腦」中雙擊光碟機圖示，並執行其中的 setup.exe 檔)。

### 3-1 安裝晶片組驅動程式

放入光碟片後，「Xpress Install」會先自動掃描您的系統並列出建議您安裝的驅動程式。「Xpress Install」全自動安裝所採用的是「一觸即發」的安裝介面。請先勾選所要安裝的驅動程式，並按下「執行」按鈕，系統會完全自動的為您安裝所選擇的驅動程式。



有些驅動程式在安裝時，系統會自動的重新開機，在重新開機後「Xpress Install」將會繼續安裝其他的驅動程式。

驅動程式安裝完成後，系統會自動重新開機，您可以繼續安裝其他的附屬應用程式。



在 Windows XP 的作業系統下如果您要使用 USB2.0 裝置請安裝 Windows Service Pack。安裝完成之後，在裝置管理員\通用序列匯流排控制器\ 之下可能會顯示"?"，請將此問號移除並重新開機。(系統會自動偵測 USB 2.0 驅動程式)

## 3-2 軟體工具程式

此頁面顯示技嘉科技所開發的工具軟體及附贈之軟體，您可以按下需要的項目來進行安裝。



## 3-3 軟體資訊

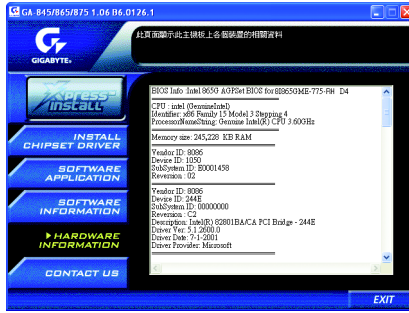
此頁面顯示本光碟所存放之工具軟體以及驅動程式的相關位置。





### 3-4 硬體資訊

此頁面顯示此主機板上各個裝置的相關資料。



### 3-5 與我們聯絡

您可以於最後一頁查詢詳細的台灣總公司或全球技嘉分公司的資訊。



---

---

---

---

---

---

---

---

---

---

---

---

---

---

---

---

---

---

---

---

---

---

---

---

---

---

## 第四章 附錄

### 4-1 獨特功能簡介

(實際支援的獨特功能，必須依據您所購買的主機板而定。)



#### U-PLUS D.P.S. (Universal Plus Dual Power System)

創新的 U-Plus Dual Power System 使您的系統得到最佳的保護，卓越的八相電源設計提供的電流能使系統運作更為穩定。不僅能與最新的 Intel LGA775 Pentium 4 CPU 達到最完美的搭配，面對未來更新的 CPU 還能有最穩定的運作。另外，4 個藍色 LED 的設計可讓您隨時了解系統的負載。



#### M.I.T. (Motherboard Intelligent Tweaker)

M.I.T. 能讓您輕鬆地調整 BIOS 的相關設定。透過智慧的控制工具，您不需要為了調整系統匯流排或記憶體頻率等而切換至 BIOS 模式。而且 M.I.T. 還整合了 C.I.A.2 及 M.I.B.2 的功能，讓您在 M.I.T. 工具中便能輕易的將整個電腦系統調整至您所想要的系統表現。



#### C.I.A.2 (CPU Intelligent Accelerator 2)

C.I.A.2 能讓系統自動調整 CPU 的運算速度，以達到最高的系統效能。當開啟此項功能時，C.I.A.2 會自動偵測 CPU 的負載，並隨時調整其速度，增加程式執行時的平順。若關閉此功能，CPU 則會回復至初始值。



#### M.I.B.2 (Memory Intelligent Booster 2)

M.I.B.2 能增加記憶體約 10% 的頻寬以增進記憶體的執行效能。您可以依據提供的記憶體模組資訊，將記憶體模組的執行效能調整至最佳化。



#### S.O.S. (System Overclock Saver)

S.O.S. 是為排除您超頻過當而導致開機時發生錯誤的獨特工具。技嘉科技所研發的 S.O.S. 功能，會在超頻過當時自動地重新載入出廠設定值，取代以往必須拆除機殼執行清除 CMOS 恢復出廠預設值的繁瑣動作。此功能提供您更為方便、穩定的操作方式。



#### Download Center

透過網際網路您可以進到我們的 Download Center 下載最新的 BIOS 及驅動程式。Download Center 會先自動掃描您的系統，並列出系統所需使用的驅動程式，選擇您所要安裝的執行即可。



#### C.O.M. (Corporate Online Management)

C.O.M. 是 MIS 工程師最佳的遠端控制工具。MIS 工程師可以經由網際網路，透過 C.O.M. 程式監控、維護或更新新公司電腦系統(如 CPU、記憶體或顯示卡等)的 BIOS 或驅動程式。(請勿同時使用 @BIOS 功能。)

### 4-1-1 EasyTune 5 介紹

EasyTune5 是一支功能強大的超頻程式，可幫助使用者在使用 Microsoft Windows 系統時，在不用關機的情況下進行超頻及超電壓的動作。例如 1)超頻功能，2) C.I.A.及 M.I.B.功能，3)智慧型風扇開關功能，4)主機板硬體狀態監視及警告功能。(註)

#### 使用介面介紹



	按鈕/顯示	說明
1.	Overclocking	進入超頻設定頁
2.	C.I.A./C.I.A.2 and M.I.B./M.I.B.2	進入 C.I.A./2 及 M.I.B./2 設定頁
3.	Smart-Fan	進入智慧型風扇設定頁
4.	PC Health	進入硬體監控設定頁
5.	GO	確認執行
6.	"Easy Mode" 及 "Advance Mode"	切換簡易模式或進階模式
7.	顯示螢幕	顯示 CPU 頻率
8.	功能選項 LEDs	顯示選擇的功能狀態
9.	GIGABYTE Logo	連結至技嘉科技網站
10.	Help 按鈕	顯示 EasyTune™ 5 說明頁
11.	結束或最小化按鈕	結束或最小化 EasyTune™ 5

(註) EasyTune 5 的功能會因不同主機板而有所差異。

## 4-1-2 Xpress Recovery2 介紹



Xpress Recovery2 提供快速資料壓縮備份(BACKUP)及還原(RESTORE)，適用於Microsoft 作業系統資料的備份及還原，如 WinXP/2K/NT/98/Me 及 DOS 等。．．．支援的檔案系統格式有 NTFS、FAT32、FAT16。可針對 PATA 及 SATA

IDE Controller 硬碟進行備份還原。當第一次由光碟開機執行 Backup 功能時，會將 Xpress Recovery2 常駐在硬碟中，之後，可搭配技嘉主機板開機階段的 <F9> 功能來執行此功能。

### 系統需求：

1. Intel x86 platform
2. 至少 64M bytes memory
3. VESA supported VGA cards

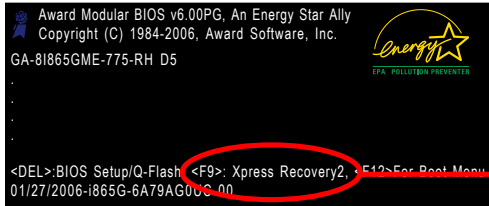
### 使用方法：

利用 CD-ROM 開機執行及開機畫面<F9>功能

在 BIOS 選項 "Advanced BIOS Feature" 內設定由 CD-ROM 開機，儲存並離開。並放入隨貨附贈的驅動程式光碟片後，當開機畫面出現 "Boot from CD/DVD:" 提示時，按任意鍵即可進入 Xpress Recovery2 程式。當您已使用過由 CD-ROM 開機的方式進入 Xpress Recovery2，之後可搭配技嘉主機板開機階段之 <F9> 功能執行。



Boot from CD/DVD:



<F9> Xpress Recovery2



1. 建議您使用由 CD-ROM 開機的方式進入 Xpress Recovery2。因為並非所有機種皆支援開機按下 <F9> 的方式進入。
2. 系統的資料量及硬碟讀取速度將會影響備份之速度。
3. 建議您在安裝完成作業系統及所需驅動程式、應用軟體後，請立即作 Xpress Recovery2 的動作。

## Xpress Recovery2 畫面

**1. RESTORE:**

將硬碟內，先前備份的資料，還原至硬碟中。  
(若無備份，則不會出現此按鈕)

**2. BACKUP:**

備份系統資料，將資料存於硬碟中。

**3. REMOVE:**

移除先前的系統備份，並釋放空間。  
(若無備份，則不會出現此按鈕)

**4. REBOOT:**

結束退出光碟，並重新啟動電腦。

## 使用限制:

1. 不與 Xpress Recovery 相容。
2. 需佔用硬碟的一個 primary partition，需保留供 Xpress Recovery2 使用。
3. Xpress Recovery2 會將備份資料置於硬碟最後空間，所以使用者需事先保留足夠未配置空間。(建議:4G Bytes;依系統實際資料量大小而定)
4. 目前能備份安裝有 Microsoft 作業系統的硬碟，如 DOS、WinXP/2000/NT/9x/Me。
5. 目前不支援 USB 介面硬碟。
6. 目前不支援 RAID/AHCI controller(class code:0104/0106)硬碟。
7. 目前僅能備份及還原實體位置為第一顆的硬碟。

註:硬碟實體位置掃描順序如下:

- a. PATA IDE primary channel
- b. PATA IDE secondary channel
- c. SATA IDE channel 1
- d. SATA IDE channel 2
- e. SATA IDE channel 3
- f. SATA IDE channel 4

## 注意事項:

1. Win2000 搭配大容量硬碟 (大於 128G Bytes)，在備份前需執行附在驅動程式光碟片內的檔案 "EnableBigLba.exe"。
2. 備份所需時間通常比還原所需時間長，這屬於正常現象。
3. 本程式採 GPL 規範發行。
4. 少數 nVidia 晶片之主機板，因 RAID 和 SATA IDE 混用，導致不容易識別，需更新 BIOS，請洽主機板製造商。
5. 僅支援 PATA 硬碟，但不支援 SATA 硬碟之技嘉主機板如下:  
(與 BIOS 相關，更改 BIOS 可解決)

GA-K8U	GA-K8NF-9 (PCB Ver. 1.0)
GA-K8U-9	GA-K8NE (PCB Ver. 1.0)
GA-K8NXP-SLI	GA-K8NMF-9
GA-K8N Ultra-SLI	GA-8N-SLI Royal
GA-K8N Pro-SLI	GA-8N-SLI Pro
GA-K8NXP-9	GA-8N-SLI
GA-K8N Ultra-9	

### 4-1-3 BIOS 更新方法介紹



#### 方法一：Q-Flash™

Q-Flash™ 是一種用來更新 BIOS 的工具。當使用者想要更新 BIOS 時，只要進入 BIOS 選單中選擇

Q-Flash™ 工具就可以更新 BIOS。使用者不需要進入任何作業系統，如：DOS 或者 Windows，就可以使用 Q-Flash™。Q-Flash™ 讓您不再需要操作任何複雜的步驟或進入任何作業系統就可以更新 BIOS，因為它就在 BIOS 選單中。



因為更新 BIOS 有潛在的風險，請小心的執行 Q-Flash™。避免不當的操作更新 BIOS 而造成系統損壞。

#### 在開始之前：

在使用 Q-Flash™ 更新 BIOS 時，請依照以下的步驟：

1. 請到技嘉網站下載符合您主機板型號最新的 BIOS 版本。
2. 解壓縮所下載的 BIOS 檔案且把 BIOS 檔案(檔名為：主機板型號.Fxx，例如：8KNXPU.Fba) 存在磁碟片中。
3. 重新開機且按 Del 鍵進入 BIOS 選單。



使用 Q-Flash™ 時，如果您目前 BIOS 版本太舊的話，請不要一次跳太多的 BIOS 版本更新。例如：請不要從 F1 版本跳到 F12，但可以從 F1 到 F4 或者從 F4 到 F8，依此類推。

#### BIOS 更新指導步驟分為以下兩個部分：

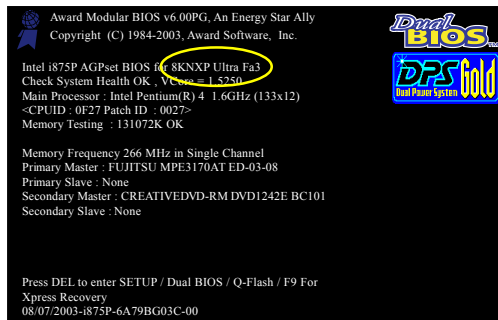
如果您的主機板是雙 BIOS，請參考第一部份。

如果您的主機板是單 BIOS，請參考第二部分。

#### 第一部份：在雙 BIOS 主機板上使用 Q-Flash™ 更新 BIOS

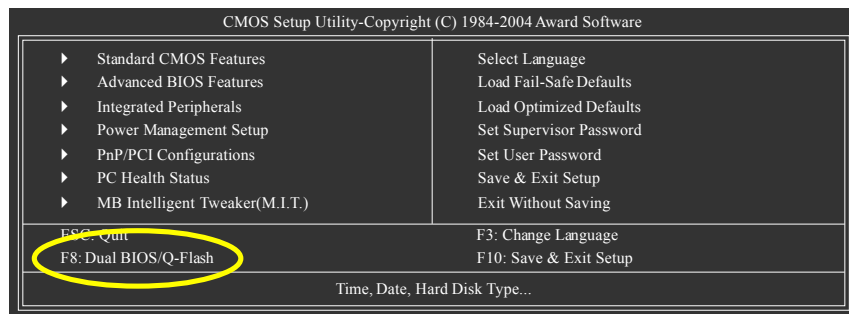
有些技嘉的主機板是有雙 BIOS 的，因此在 BIOS 選單有 Q-Flash 和 Dual BIOS 兩種功能選項。此兩種功能會在同一個螢幕上顯示。此部份只說明如何使用 Q-Flash。以下我們以 GA-8KNXP Ultra 為例，示範如何使用 Q-Flash 將 BIOS 從 Fa3 更新到 Fba。

在更新之前 BIOS 版本為 Fa3



## 如何進入 Q-Flash™ 工具：

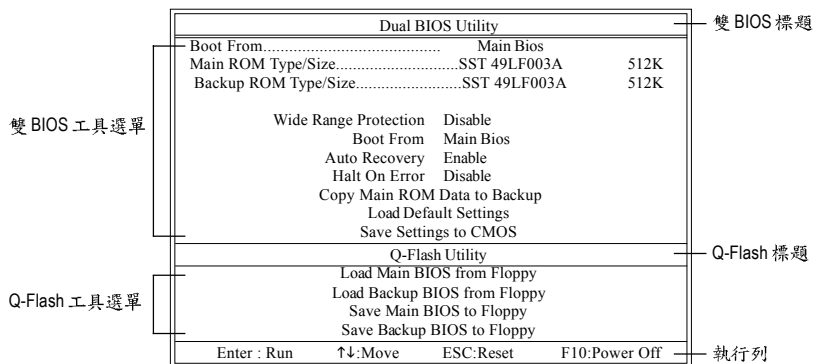
步驟 1：在第一個開機畫面您必須按 Del 鍵進入 BIOS 選單，才能使用 Q-Flash。



步驟 2：請按鍵盤上 F8 鍵然後按 Y 鍵進入 Dual BIOS/Q-Flash 畫面。

## 探索 Dual BIOS/Q-Flash 工具視窗

Dual BIOS/Q-Flash 工具畫面包含了以下幾個主要選項：



### 雙 BIOS 工具選單：

包含八個工作選項與兩個顯示 BIOS ROM 型號項目，選擇所要執行的項目並且按 Enter 鍵來執行。

### Q-Flash 工具選單：

包含四個工作選項，選擇所要執行的項目並且按 Enter 鍵來執行。

### 執行列：

包含四種執行指令鍵來使用 Dual BIOS/Q-Flash，請依上面所提及的指令鍵來動作。



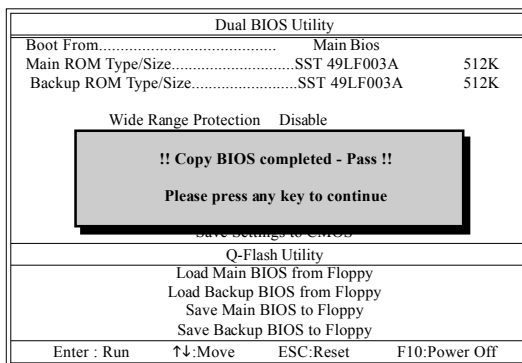


3. 當您確定要更新 BIOS 時，請按 Y 鍵，它將開始更新 BIOS，並同時顯示目前更新的進度。



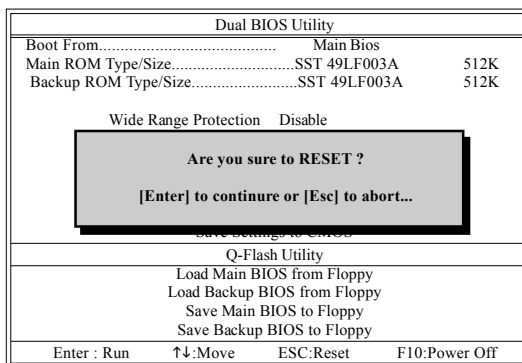
當開始更新 BIOS 時，請不要把磁碟片取出。

4. 當完成 BIOS 更新後，請按任意鍵回到 Q-Flash 選單。



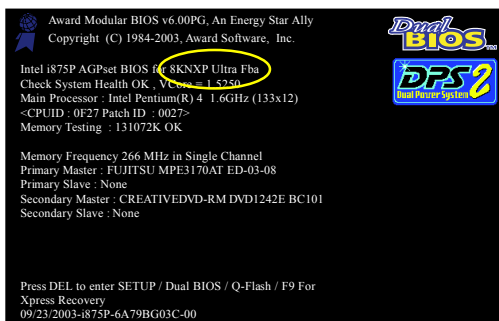
您可以重複步驟 1~4 來更新第二顆 BIOS (Backup BIOS)。

5. 按下 Esc 鍵後，按 Y 鍵離開 Q-Flash，此時系統將自動重新開機。

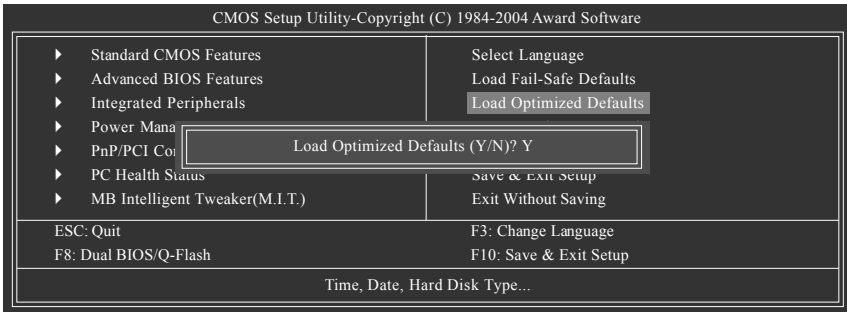


重新開機之後，您將發現在開機畫面的 BIOS 版本已變成您所更新的版本了。

在更新之前 BIOS 版本為 Fba

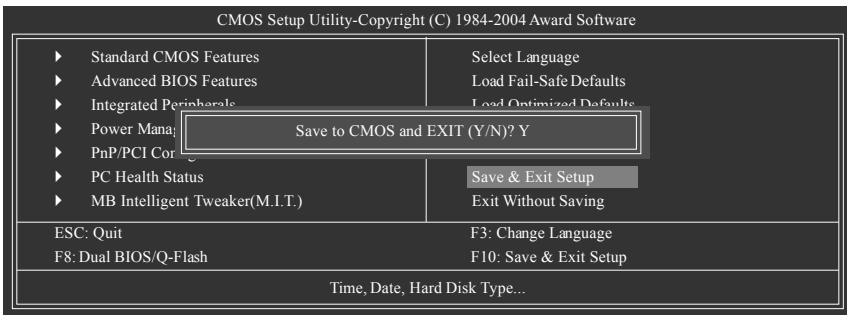


6. 系統開機之後，按 **Del** 鍵進入 BIOS 選單並移動光棒到 **Load Optimized Defaults** 選項且按 **Enter** 來載入 BIOS 預設值。在 BIOS 更新之後，系統在正常情況下會重新去偵測所有週邊裝置；因此，我們建議您在更新完 BIOS 之後，要重新載入 BIOS 預設值。



請按 **Y** 鍵載入預設值

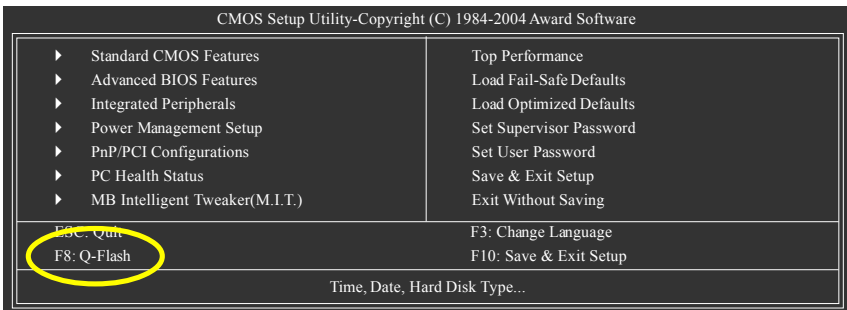
7. 請選擇 **Save & Exit Setup** 儲存設定到 CMOS 並離開 BIOS 選單，離開 BIOS 選單之後，系統將會重新開機。整個更新程序即完成。



請按 **Y** 鍵儲存設定並且離開

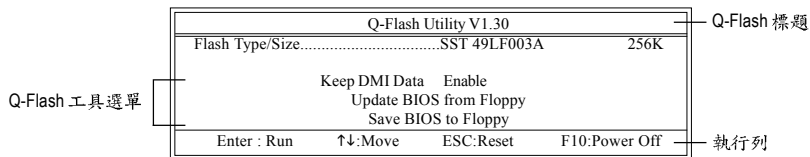
## 第二部份：在單 BIOS 主機板上使用 Q-Flash™ 更新 BIOS

這部分將指導您如何使用 Q-Flash 更新單顆 BIOS 主機板的 BIOS。



## 探索 Q-Flash 工具視窗

Q-Flash工具畫面包含了以下幾個主要選項：



### Q-Flash 工具選單：

包含三個工作選項，選擇所要執行的項目並且按Enter鍵來執行。

執行列：

包含四種執行指令鍵來使用Q-Flash，請依上面所提及的指令鍵來動作。

### 使用 Q-Flash 工具：

這一段教您如何使用Q-Flash來更新BIOS。如同前面"開始之前"所提到的，您必須先準備一張已存有您主機板型號BIOS檔案的磁碟片，並插入軟碟機裡。請依照以下步驟來更新BIOS。

#### 步驟：

1. 請用上下鍵來移動光棒到"Update BIOS from Floppy" 選項且按Enter鍵。

之後，將出現一個視窗顯示目前存放在磁碟片中所有的檔案。在此例子，磁碟片裡只存放所下載下來的 BIOS 檔案—8GE800.F4。

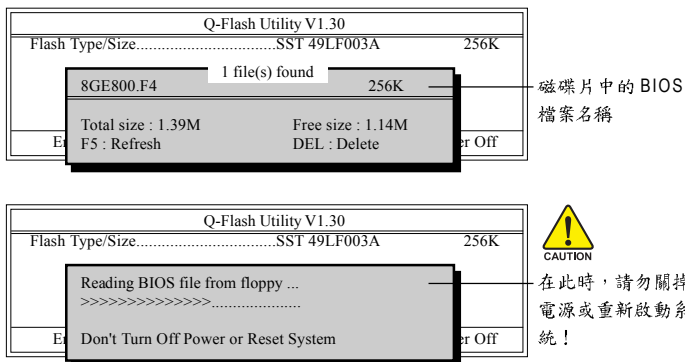


如果您想把目前的BIOS版本儲存備份起來的話，您可以先把光棒移到"Save BIOS to Floppy"選項來儲存到磁碟片中。

2. 選擇您所要更新的 BIOS 檔案且按下Enter鍵，以便開始讀取在磁碟片中的 BIOS 檔案。



請再次確認此 BIOS 檔為符合您主機板型號的正確 BIOS 檔案名稱！

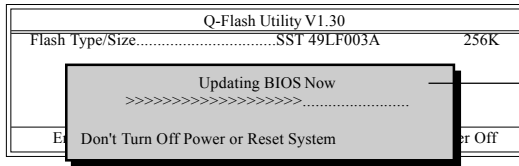


讀完 BIOS 檔案後，您將看到一個確認對話方塊問您"是否確定更新 BIOS?"



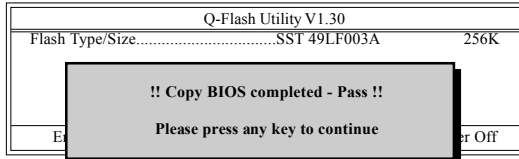
當開始更新BIOS時，請不要把磁碟片取出。

3. 當您確定要更新 BIOS 時，請按 Y 鍵，它將開始更新 BIOS，並同時顯示目前更新的進度。

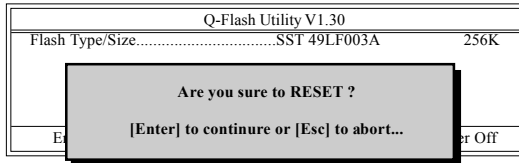


在此時，請勿關掉電源或重新啟動系統！

4. 當完成 BIOS 更新後，請按任意鍵回到 Q-Flash 選單。

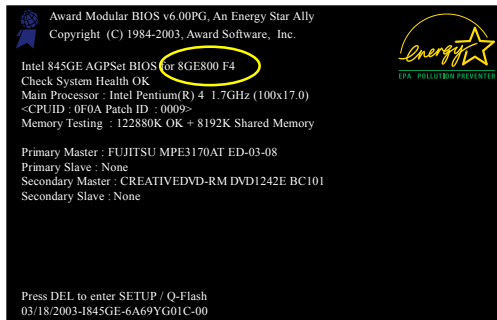


5. 按下 Esc 鍵後，按 Y 鍵離開 Q-Flash，此時系統將自動重新開機。



重新開機之後，您將發現在開機畫面的 BIOS 版本已變成您所更新的版本了。

更新 BIOS 之後，  
BIOS 版本為 F4



6. 系統開機之後，按 Del 鍵進入 BIOS 選單並移動光棒到 Load Fail-Safe Defaults 選項且按 Enter 來載入 BIOS 預設值，請參考第一部份的步驟 6 到 7。

**恭喜！您已經成功地更新完 BIOS！**



方法二：@BIOS™

如果您沒有 DOS 開機片，我們建議您可以使用 @BIOS 更新程式。@BIOS 提供使用者在視窗模式下更新 BIOS，透過 @BIOS 與距離最近的 BIOS 伺服器連結，下載最新版本的 BIOS 更新。

圖 1. 安裝 @BIOS 工具程式

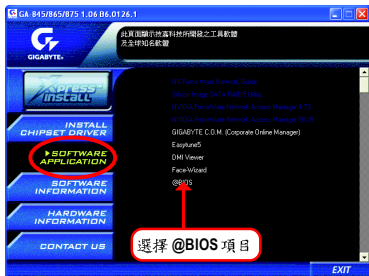


圖 2. 安裝完成後，開啟 @BIOS



圖 3. @BIOS 工具程式

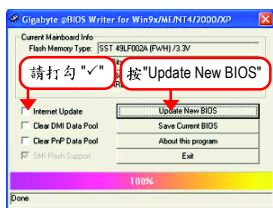
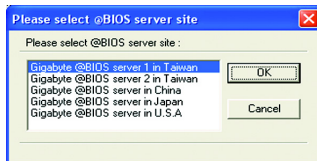


圖 4. 選擇 @BIOS 下載伺服器



1. 操作選項及步驟：

I. 透過 Internet 更新 BIOS：

- a. 點選 "Internet Update" 選項。
- b. 點選 "Update New BIOS" 。
- c. 選擇 @BIOS 伺服器。
- d. 選擇您使用本公司主機板正確的型號。
- e. 系統將下載 BIOS 檔案，接著作更新的動作。

II. 不透過 Internet 更新 BIOS：

- a. 不要點選 "Internet Update" 選項。
- b. 點選 "Update New BIOS" 。
- c. 在 "開啟舊檔" 的對話框中，將檔案類型改為 "All Files (\*.\*)" 。
- d. 找尋透過網站下載或其它管道得到之已解壓縮的 BIOS 檔案 (如：81865GME-775-RH.D5) 。
- e. 接著按照指示完成更新的動作。

### III. 儲存 BIOS 檔案：

在一開始的對話框中，"Save Current BIOS" 選項是讓您儲存目前使用版本的 BIOS。

### IV. 查看支援那些晶片組主機板及 Flash ROM 廠牌：

在一開始的對話框中，"About this program" 選項是讓您查閱 @BIOS 支援那些晶片組系列的主機板，及支援那些 Flash ROM 的廠牌。

## 2. 注意事項：

- I. 在上述操作選項 I 中，如果出現二個(含)以上的型號供您選擇時，請再次確認您的主機板型號，因為選錯型號來更新 BIOS 時，會導致您的系統無法開機。
- II. 在上述操作選項 II 中，已解壓縮的 BIOS 檔案所屬的主機板型號，一定要和您的主機板型號相符，不然會導致您的系統無法開機。
- III. 在上述操作選項 I 中，如果 @BIOS 伺服器找不到您主機板的 BIOS 檔案時，請到本公司網站下載該主機板型號最新版的 BIOS 壓縮檔，然後經由解壓縮後，利用步驟 II 的方法來更新 BIOS。
- IV. 在更新 BIOS 的過程中，絕對不能中斷。如果在更新的過程中斷的話，會導致系統無法開機。
- V. 請勿同時使用 C.O.M.(Corporate Online Management)功能。

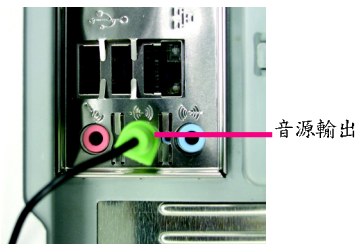
## 4-1-4 二聲 / 四聲 / 六聲道音效功能介紹

### 二聲道喇叭連接與設定

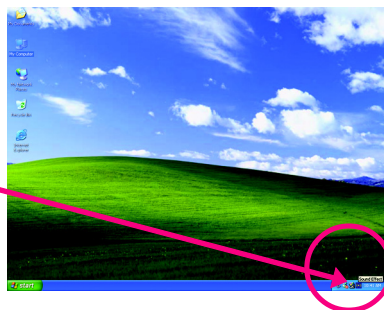
立體聲道輸出為最基本的聲音輸出模式，可以連接立體聲道耳機或喇叭。採用立體聲道喇叭輸出時，建議採用內建擴大的產品，以提供最佳輸出效果。

步驟：

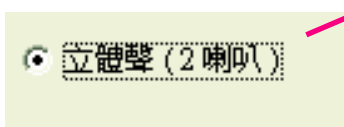
1. 將立體聲道喇叭或耳機音源插頭連接至主機板後方音源輸出插孔。



2. 當你安裝完音效驅動程式，您可以在常駐程式列找到「Sound Effect」圖示，雙擊此圖示進入音效選單。



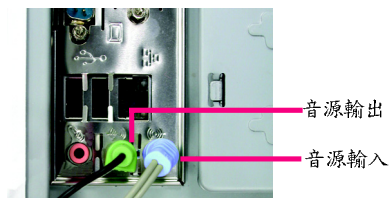
3. 選擇「喇叭組態」，點選左方「立體聲(2喇叭)」，按下"確定"鍵，就完成立體聲道喇叭或耳機設定。




### 四聲道喇叭連接與設定

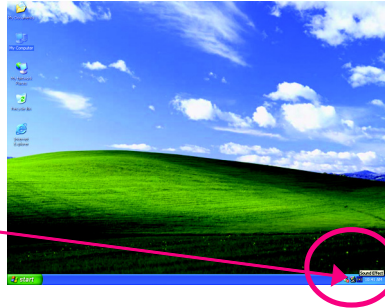
步驟：

1. 將四聲道喇叭的音源插頭連接至主機板後方插孔，前置左右聲道插頭連接至音源輸出、後置左右環繞聲道插頭連接至音源輸入。

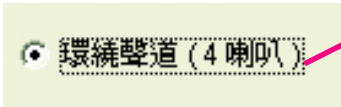




- 當你安裝完音效驅動程式，您可以在常駐程式列找到「Sound Effect」圖示，雙擊此圖示進入音效選單。

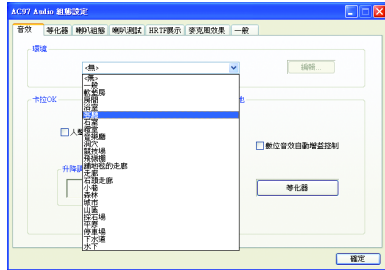


- 選擇「喇叭組態」，點選左方「環繞聲道(4喇叭)」，並且取消「Only SURROUND-KIT」，按下"確定"鍵，就完成四聲道喇叭設定。



附註：

當環境設定在"無"的情況下，喇叭會以立體聲(二聲道)輸出，如要以四聲道輸出時，請選擇其他的環境設定。



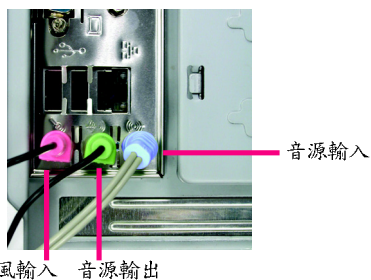
### 基本六聲道喇叭連接與設定


一般六聲道喇叭系統提供了三組音源插頭，分別是前置左右聲道、後置左右環繞聲道以及中央/重低音聲道。而技嘉主機板<sup>(註1)</sup>可以提供兩種連接六聲道的方式，使用者可依照不同的需求做選擇。

基本六聲道喇叭設定能讓主機板不須另外加裝任何模組，就能夠連接六聲道喇叭。透過軟體設定就能將主機板後方的音源輸出、音源輸入與麥克風輸入的信號轉換成前置左右聲道、後置左右環繞聲道以及中央/重低音聲道。

步驟：

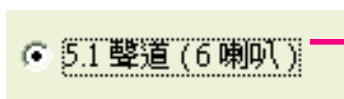
1. 將六聲道喇叭的音源插頭連接至主機板後方插孔，前置左右聲道插頭連接至音源輸出、後置左右環繞聲道插頭連接至音源輸入、中央/重低音聲道插頭連接至麥克風輸入。



2. 當你安裝完音效驅動程式，您可以在常駐程式列找到「Sound Effect」圖示，雙擊此圖示進入音效選單。

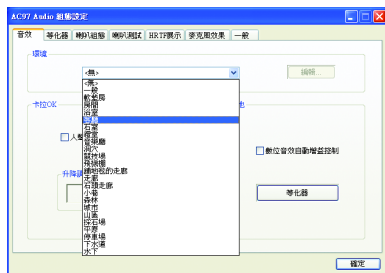


3. 選擇「喇叭組態」，點選左方「5.1聲道(6喇叭)」，並且取消「Only SURROUND-KIT」，按"OK"按鈕就完成基本六聲道喇叭設定。



附註：

當環境設定在"無"的情況下，喇叭會以立體聲(二聲道)輸出，如要以六聲道輸出時，請選擇其他的環境設定。



(註1)依主機板規格不同，所支援多聲道的方式也有所差異，詳細規格請參閱使用者手冊。

## 4-2 故障排除

以下為使用上常見之問題，您可以至技嘉科技網站之"問題集"頁面，查詢更多特定主機板之常見問題錦囊。

問題一：為何在BIOS選項中，少了很多以前都看得到的選項？

解答：新版的BIOS隱藏部份進階的選項。您可以在開機後按"Del"進入BIOS主畫面後，按"Ctrl + F1"，即可使用原先被隱藏起來的進階選項。

問題二：為什麼電腦關機後，鍵盤/光學滑鼠的燈還是亮著的？

解答：有些主機板在電腦關機後，仍留有少許待機電源，所以鍵盤/光學滑鼠的燈仍會亮著。

問題三：我要如何才能清除CMOS裡的設定呢？

解答：若您的主機板上有Clear CMOS跳針，請參考手冊將特定針腳短路以清除CMOS設定；若沒有此跳針，您可以暫時將CMOS的電池拔起，停止對CMOS電力之供應，幾分鐘之後即可清除CMOS裡的設定值。建議您依下列步驟進行：

步驟一：關掉電源

步驟二：將電源插頭由主機板上拔除(或是將電源供應器的電源線拔掉)

步驟三：小心地將主機板上的電池取出並且將它放置一旁約十分鐘。

(或是使用例如螺絲起子之類的金屬物碰觸電池座的正負極造成其短路約一分鐘)

步驟四：重新將電池裝回電池腳座裡

步驟五：連接電源插頭並執行開機

步驟六：按 Del 鍵進入 BIOS 畫面後選取 "Load Fail-Safe Defaults" (或 Load Optimized Defaults) 做使系統最穩定的設定

步驟七：離開 BIOS 畫面之前記得儲存 BIOS 設定值並重新啟動電腦

問題四：為什麼我已經把喇叭開得很大聲了，卻還是只聽見很小的聲音呢？

解答：請確認您所使用的喇叭是否有電源或功率放大器的功能？如果沒有，請選用有內建電源或功率放大器的喇叭試試看。

問題五：開機時所出現的響聲分別代表什麼意思呢？

解答：以下分別為Award及AMI BIOS的連續性響聲判讀表，僅供故障分析參考。

### AMI BIOS:

\*系統啟動正常響一聲

- 1短：記憶體刷新錯誤
- 2短：記憶體ECC檢查錯誤
- 3短：基本64k記憶體檢查失敗
- 4短：系統時間錯誤
- 5短：CPU錯誤
- 6短：Gate A20錯誤
- 7短：CPU中斷錯誤
- 8短：顯示卡記憶體錯誤
- 9短：ROM錯誤
- 10短：CMOS讀寫錯誤
- 11短：快取記憶體錯誤

### AWARD BIOS:

- 1短：系統啟動正常
- 2短：CMOS設定錯誤
- 1長1短：記憶體或主機板錯誤
- 1長2短：螢幕或顯示卡錯誤
- 1長3短：鍵盤錯誤
- 1長9短：BIOS記憶體錯誤
- 連續響聲：顯示卡未插好
- 連續急短聲：電源有問題



Ruled lines for writing, consisting of 22 horizontal lines.

## 主機板保固條款

### 1. 保固期認定

需提供購買時發票或收據，若無法提供時將以主機板上之條碼為期限依據。

### 2. 保固服務適用對象

保固服務僅限於經合法銷售通路購得技嘉科技產品之消費者，且需有開立發票。

### 3. 產品保固期限

2000 年第 52 週(含)以前，保固 1 年。

2001 年第 1 週(含)以後，保固 2 年。

2003 年第 1 週(含)以後，保固 3 年。

查詢技嘉產品序號：請注意如序號中有 "SN" 時，輸入時亦需包含完整 "SN" 字串。

形式一產品序號範例：010471933180703021SN0412030006

形式二產品序號範例：SN0140002546

### 4. 新品更換判定標準

消費者於購買七日內發生非人為損壞之功能不良時，需憑發票或收據等購買證明更換新品，新品更換須配件齊全並以原包裝於七日內提出更換新品要求，逾期以維修方式處理。消費者可逕向購買之經銷商更換。

### 5. 非保固範圍

- a. 因天災、意外或人為因素造成之不良損壞。
- b. 違反產品手冊之使用提示，導致產品之損壞。
- c. 組裝不當造成之產品損壞。
- d. 使用未經認可之配件所導致之產品損壞。
- e. 超出允許使用環境而導致之產品損壞。
- f. 經技嘉科技判定係仿冒品或非法走私品。



## 技嘉科技快速服務中心



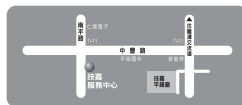
### 台北

星期一至星期五：11:00~21:00  
 星期六、日：11:00~18:00(國定例假日休息)  
 志孝店  
 地址：台北市志孝東路二段 14 號  
 電話：(02)2358-7250  
 松江店  
 地址：台北市松江路 11-1 號  
 電話：(02)2515-9698



### 中和服務中心

星期一至星期五：8:30 ~ 17:30，  
 (國定例假日休息)  
 地址：台北縣中和市建一路136號6樓  
 電話：(02)8227-6136



### 桃園服務中心

星期一至星期五：9:00 ~ 12:00，13:00 ~ 17:00(國定例假日休息)  
 地址：桃園縣平鎮市南平路 215 號  
 電話：(03)439-6333 ext.1913、  
 (03)403-0165



### 新竹

星期一至星期五：11:00~21:00  
 星期六、日：11:00~18:00(國定例假日休息)  
 地址：新竹市光復路二段 278 號  
 電話：(03)572-5747



### 台中

星期一至星期五：11:00~21:00  
 星期六、日：11:00~18:00(國定例假日休息)  
 地址：台中市公益路 81 號  
 電話：(04)2301-5511



### 台南

星期一至星期五：11:00~21:00  
 星期六、日：11:00~18:00(國定例假日休息)  
 地址：台南市青年路 145 號  
 電話：(06)221-7374



### 高雄

星期一至星期五：11:00~21:00  
 星期六、日：11:00~18:00(國定例假日休息)  
 地址：高雄市建國二路 51-1 號  
 電話：(07)235-4340

您可以至我們的台灣區服務網查詢更多的訊息：<http://service.gigabyte.com.tw>



## 技嘉科技全球服務網

---

### ● 台灣

技嘉科技股份有限公司

地址：台北縣新店市寶強路 6 號

電話：+886 (2) 8912-4888

傳真：+886 (2) 8912-4003

技術服務專線：0800-079-666，02-8665-2665

服務時間：

星期一～星期五 上午 09:30～下午 08:30

星期六 上午 09:30～下午 05:30

技術支援：

<http://www.gigabyte.tw/Support/ServiceCenter.aspx>

非技術支援(業務 / 市場相關問題)：

<http://ggts.gigabyte.com.tw/chinesenontech.asp>

網址(英文)：<http://www.gigabyte.com.tw>

網址(中文)：<http://www.gigabyte.tw>

---

### ● 美國

G.B.T. INC.

電話：+1-626-854-9338

傳真：+1-626-854-9339

技術支援：

<http://rma.gigabyte-usa.com>

網址：<http://www.gigabyte.us>

---

### ● 墨西哥

G.B.T Inc (USA)

電話：+1-626-854-9338 x 215 (Soporte de habla hispano)

傳真：+1-626-854-9339

Correo: [soporte@gigabyte-usa.com](mailto:soporte@gigabyte-usa.com)

技術支援：

<http://rma.gigabyte-usa.com>

網址：<http://www.gigabyte-latam.com>

---

### ● 德國

G.B.T. Technology Trading GmbH

技術支援：

<http://www.gigabyte.com.tw/Support/ServiceCenter.aspx>

非技術支援(業務 / 市場相關問題)：

<http://ggts.gigabyte.com.tw/nontech.asp>

網址：<http://www.gigabyte.de>

---

---

### ● 日本

NIPPON GIGA-BYTE CORPORATION

網址：<http://www.gigabyte.co.jp>

---

### ● 新加坡

GIGA-BYTE SINGAPORE PTE. LTD.

技術支援：

<http://www.gigabyte.com.tw/Support/ServiceCenter.aspx>

非技術支援(業務 / 市場相關問題)：

<http://ggts.gigabyte.com.tw/nontech.asp>

---

### ● 英國

G.B.T. TECH. CO., LTD.

技術支援：

<http://www.gigabyte.com.tw/Support/ServiceCenter.aspx>

非技術支援(業務 / 市場相關問題)：

<http://ggts.gigabyte.com.tw/nontech.asp>

網址：<http://uk.giga-byte.com>

---

### ● 荷蘭

GIGA-BYTE TECHNOLOGY B.V.

技術支援：

<http://www.gigabyte.com.tw/Support/ServiceCenter.aspx>

非技術支援(業務 / 市場相關問題)：

<http://ggts.gigabyte.com.tw/nontech.asp>

網址：<http://www.giga-byte.nl>

---

---

● 中國

寧波中嘉科貿有限公司

技術支援：

<http://www.gigabyte.com.tw/Support/ServiceCenter.aspx>

非技術支援(業務 / 市場相關問題)：

<http://ggts.gigabyte.com.tw/nontech.asp>

網址：<http://www.gigabyte.com.cn>

上海

電話：+86-21-63410999

傳真：+86-21-63410100

北京

電話：+86-10-62102838

傳真：+86-10-62102848

武漢

電話：+86-27-87851061

傳真：+86-27-87851330

廣州

電話：+86-20-87586074

傳真：+86-20-85517843

成都

電話：+86-28-85236930

傳真：+86-28-85256822

西安

電話：+86-29-85531943

傳真：+86-29-85539821

瀋陽

電話：+86-24-23960918

傳真：+86-24-23960918-809

---

● 澳洲

GIGABYTE TECHNOLOGY PTY. LTD.

技術支援：

<http://www.gigabyte.com.tw/Support/ServiceCenter.aspx>

非技術支援(業務 / 市場相關問題)：

<http://ggts.gigabyte.com.tw/nontech.asp>

網址：<http://www.giga-byte.com.au>

---

● 法國

GIGABYTE TECHNOLOGY FRANCE S.A.R.L.

技術支援：

<http://www.gigabyte.com.tw/Support/ServiceCenter.aspx>

非技術支援(業務 / 市場相關問題)：

<http://ggts.gigabyte.com.tw/nontech.asp>

網址：<http://www.gigabyte.fr>

---

● 俄羅斯

Moscow Representative Office Of GIGA-BYTE Technology Co., Ltd.

技術支援：

<http://www.gigabyte.com.tw/Support/ServiceCenter.aspx>

非技術支援(業務 / 市場相關問題)：

<http://ggts.gigabyte.com.tw/nontech.asp>

網址：<http://www.gigabyte.ru>

---

● 波蘭

Office of GIGA-BYTE TECHNOLOGY Co., Ltd. in POLAND

技術支援：

<http://www.gigabyte.com.tw/Support/ServiceCenter.aspx>

非技術支援(業務 / 市場相關問題)：

<http://ggts.gigabyte.com.tw/nontech.asp>

網址：<http://www.gigabyte.pl>

---

● 塞爾維亞及蒙特內格羅

Representative Office Of GIGA-BYTE Technology Co., Ltd. SERBIA & MONTENEGRO

技術支援：

<http://www.gigabyte.com.tw/Support/ServiceCenter.aspx>

非技術支援(業務 / 市場相關問題)：

<http://ggts.gigabyte.com.tw/nontech.asp>

網址：<http://www.gigabyte.co.yu>

---

● 捷克

Representative Office Of GIGA-BYTE Technology Co., Ltd. CZECH REPUBLIC

技術支援：

<http://www.gigabyte.com.tw/Support/ServiceCenter.aspx>

非技術支援(業務 / 市場相關問題)：

<http://ggts.gigabyte.com.tw/nontech.asp>

網址：<http://www.gigabyte.cz>

---

● 羅馬尼亞

Representative Office Of GIGA-BYTE Technology Co., Ltd. Romania

技術支援：

<http://www.gigabyte.com.tw/Support/ServiceCenter.aspx>

非技術支援(業務 / 市場相關問題)：

<http://ggts.gigabyte.com.tw/nontech.asp>

網址：<http://www.gigabyte.com.ro>