

**GIGABYTE™**

**X11**

USER'S MANUAL

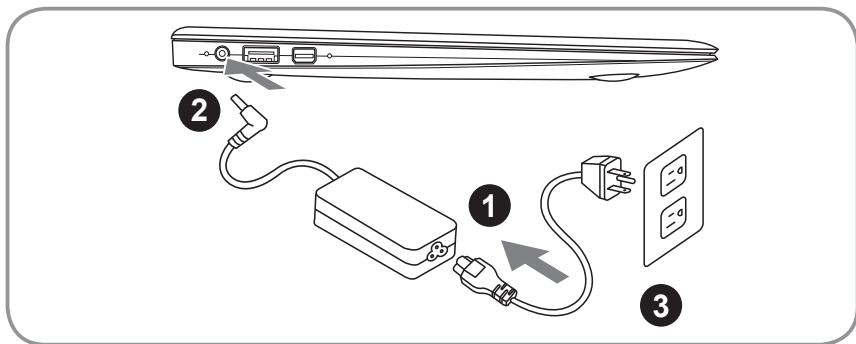
使 用 手 冊

● 简体中文  
V3.0

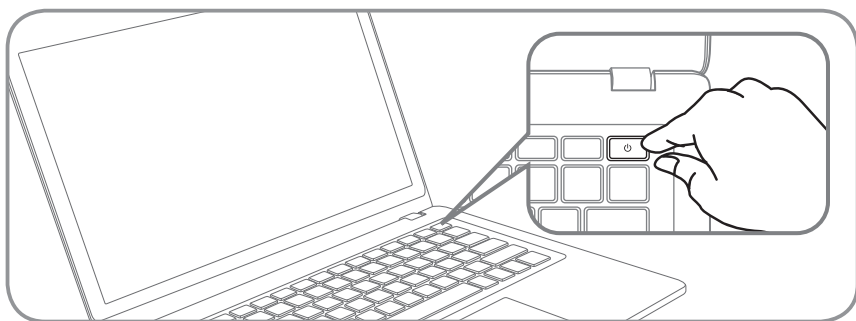
## 感谢您选择技嘉X11笔记本电脑!

为协助您顺利使用技嘉笔记本电脑，我们特地设计此快速安装说明。如果您需要更多关于电脑功能，欢迎上技嘉官方网站 [www.gigabyte.cn](http://www.gigabyte.cn) 查询。产品实际规格以出货为准，如有异动恕不另行通知。

# 1 首次使用GIGABYTE技嘉笔记型电脑



- 1 将电源线接上电源转换器。
- 2 将电源转换器连接到计算机的电源插孔。
- 3 将电源线插入电源插座。



## 开启笔记本电脑

电源指示灯会显示机器是否为通电的状态。

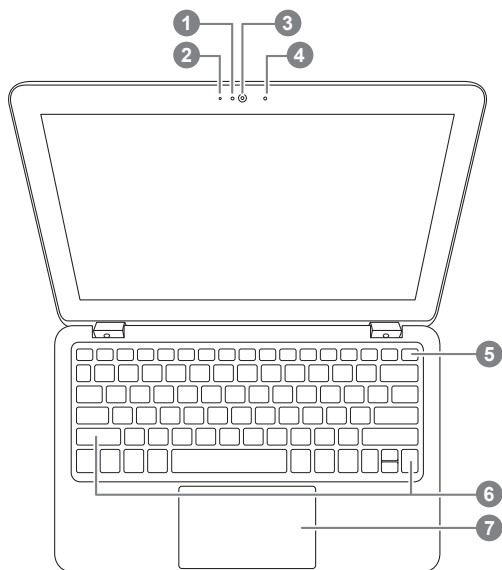
第一次开机时，在还未完全进入作业系统前请勿强制关机。开启电源后，直到该操作系统配置完成前，音量无法设定。

## 开始第一次使用X11

根据您的笔记本电脑配置，当您第一次开机，第一个画面会是微软Windows®启动画面，按照该屏幕上的提示和指示，完成操作系统的配置。当软件许可条款显示时，请务必开读并同意后在继续。

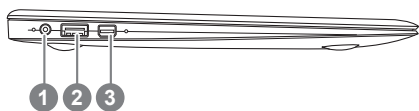
## 2 GIGABYTE技嘉笔记型电脑导览

### 上视图



- 1 摄像头指示灯
- 2 麦克风
- 3 摄像头
- 4 光源感应侦测
- 5 电源键
- 6 喇叭
- 7 触摸板

### 左视图



- 1 电源插孔
- 2 USB 3.0接口
- 3 Mini Display

### 右视图



- 1 Micro SD插槽
- 2 耳机喇叭插孔
- 3 USB 2.0接口

## 3 快速键

许多电脑的设定例如屏幕亮度，喇叭音量等可利用电脑的快速键直接调整。如需使用快速键，请依下表先按住 <Fn>键，再按下<F1>~<F9>等按键

快速键	功能	功能描述
<b>Fn+F1</b>	增强亮度	提高屏幕亮度。
<b>Fn+F2</b>	减弱亮度	降低屏幕亮度。
<b>Fn+F3</b>	屏幕显示切换	在电脑屏幕以及外接式显示器之间切换影像输出,或者同时显示。
<b>Fn+F4</b>	触摸板开关	开启/关闭触摸板。
<b>Fn+F5</b>	光源感应侦测切换	开启/关闭光源感应侦测切换功能。
<b>Fn+F6</b>	睡眠模式	让电脑进入睡眠模式。
<b>Fn+F7</b>	减弱音量	降低喇叭音量。
<b>Fn+F8</b>	增大音量	提高喇叭音量。
<b>Fn+F9</b>	喇叭静音切换	将喇叭切换为静音模式。
<b>Fn+Tab</b>	无綫网络/ 蓝牙切换	开启/关闭无綫局域网及蓝牙装置。

## 4 系统设置程序

如需进入BIOS、系统还原、设置开机优先级等设置，可利用下列快速键进行调整。

快速键	功能	功能叙述
F2	BIOS 设置	进入 BIOS 调整设置
F9	系统还原	进入系统还原
F12	开机选项	设置开机启动优先级

# 6 系统还原使用说明

## 系统还原（修复您的笔记本电脑操作系统）

当操作系统使用上出现不稳定的情况，笔记本电脑原厂出货的储存装置里有一个隐藏磁区，其内容为操作系统的完整备份映射档，可以用来救援系统将储存装置里的操作系统还原到出厂预设值。



### 注意

- 如果储存装置有被更换过或删除该隐藏磁区，还原功能将无法使用，需送维修中心还原。
- 出厂规格为预搭操作系统时才有此还原功能，若是 DOS 销售则不提供此功能。

## 启动系统还原

系统还原功能是笔记本电脑出厂时被预先安装的。该选项可以启动 Windows 故障还原工具，重新安装操作系统为出厂预设值。

以下为简要介绍如何启动还原工具，并开始还原系统。



### 执行还原前请注意

确认笔记本电脑已接上外接电源，还原系统会花费几分钟的时间。

## Windows 7 系统还原说明

1

关机并重新启动笔记本电脑。

2



启动笔记本电脑后，按着 F9 按键几秒钟以启动还原工具。

3



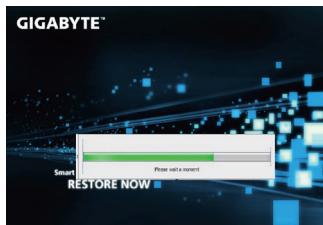
进入还原系统模式，工具列会有还原选项，如您确定要系统还原，点选” Recovery” 执行。



### 注意

一选择还原后，所有原本的个人资料与档案将被删除，并还原系统及储存装置至出厂预设值。

4



还原窗口开启并进行系统还原，在这之时请确认接上适配器确保电力无虞，并请勿关闭电源。

5



当完成系统还原时即可重新开机笔记本电脑。

## Windows 8 系统还原说明

1

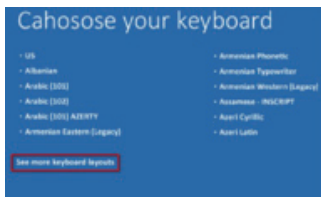
关机并重新启动笔记本电脑。

2



启动笔记本电脑后，按着 F9 按键几秒钟以启动还原工具。

3



Choose your keyboard layout - 请选择您的键盘语系。请点击“See more keyboard layouts”至第三页面选择“Chinese (Simplified) - US”为简体中文。

4



选择“Troubleshoot”进入系统还原及进阶选项。

（您也可以选择“Continue”直接进入 Windows 8 操作系统，先行备份个人资料与档案再作还原。）



系统还原有两种方式可供选择

- **Refresh your PC** - 重置电脑设定值

如果电脑因软件或设定值不佳而不稳定，您可以重设电脑设定值而不遗失个人资料。

- **Reset your PC** - 复原电脑

如果电脑因软件或设定值不佳而不稳定，您可以复原电脑为出厂预设值并移除所有个人资料

注意：将会遗失所有的个人资料与档案。

## 5



## ■ Refresh your PC - 选择重置电脑设定值

【按下” Next” 继续下一步】>【选择要被还原的操作系统】>【选择“Windows 8”】>【按下” Refresh” 执行】。



## 注意事项

- 笔记本电脑里的个性化设定不会被改变。
- 笔记本电脑的设定值会被还原至出厂预设值。
- 由 Windows 市集所安装的 Apps 会保留。
- 由网页下载或光碟安装的应用程序会被移除。
- 被移除的应用程序的清单会被储存在桌面上。



## ■ Reset your PC- 复原电脑

【按下” Next” 继续下一步】>【选择要被还原的操作系统】>【选择“Windows 8”】>【选择欲还原的方式】

## ▶ Just remove my files - 只移除个人档案

只移除个人档案，但保留电脑设定值。

## ▶ Fully clean the drive - 完整还原至出厂设定值

完整还原储存装置至出厂设定值，会花费较长的还原时间。

>【按下” Reset” 执行】。



## 注意

- 您所有的个人档案与应用程序将会被移除。
- 所有的电脑设定值将会被还原至系统出厂值。

## 备注



Advanced options - 其它或进阶选项

更多系统还原的进阶设定。



System Restore - 系统还原

选择系统还原的记录时间，将系统还原至该时间点。



System Image Recovery - 系统备份还原

使用之前备份的系统备份资料还原 Windows 系统。



Automatic Repair - 自动修复程序

自动修复及解决 Windows 系统问题。



Command Prompt - 命令提示字元

使用命令字元集执行进阶的疑难排解。



UEFI Firmware Settings - UEFI BIOS 设定

重新启动，变更 UEFI BIOS 设定值。

## 6 附录

### ■ 保修及客服信息：

相关保修条款及客服信息请参考随货所附之保修保证书，或参考技嘉技术服务区网站：

<http://www.gigabyte.cn/support-downloads/technical-support.aspx>

### ■ FAQ：

相关常见问题请参考技嘉常见问题网站：

<http://www.gigabyte.cn/support-downloads/faq.aspx>



