

系統需求

- IBM 或 100% PC 相容之 Intel Pentium® III 650MHz 或 AMD Athlon 650MHz 以上的處理器
- 支援 AGP 3.0 以上規格的 AGP 插槽
- Win® 2000 / Win® XP 作業系統
- 64MB 以上的記憶體
- 100MB 以上的可用硬碟空間
- CD-ROM 或 DVD-ROM 光碟機

目錄

1. 簡介	2
1.1. 主要特性	2
1.2. 顯示卡的元件配置圖	2
2. 硬體安裝	4
3. 安裝驅動程式	5
3.1. 安裝 DirectX	5
3.2. 安裝驅動程式 (Windows® XP/2000)	5
3.3. 安裝 V-Tuner 2	6
3.4. 安裝 HYDRAVISION™	6
4. 附錄	7
4.1. BIOS 更新工具	7
4.2. 如何在 MS-DOS 模式下更新顯示卡 BIOS	7
4.3. 解析度與色彩對照表 (在 Windows® XP 下)	7



* 產品上之 WEEE logo 意指本產品必須透過特定廢棄物回收管道回收，不得任意拋棄！

* 此 WEEE 相關法令規定僅於歐盟國家實施。

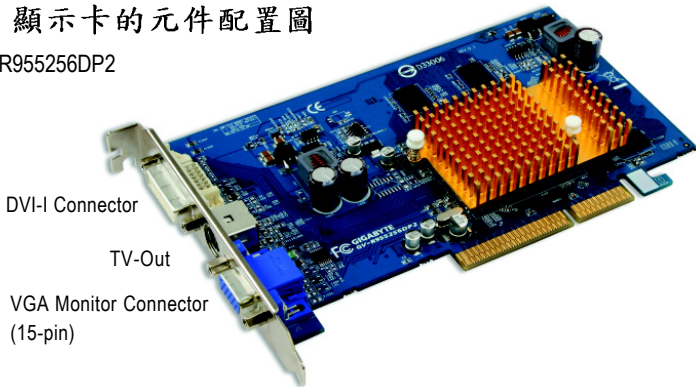
1. 簡介

1.1. 主要特性

- 採用ATI Radeon 9550繪圖處理晶片
- 支援最新 AGP 8X
- 支援Microsoft® DirectX®9.0 和OpenGL® 1.5
- 內建 256MB GDDRII 顯示記憶體(只有GV-R955256DP2支援此功能)
- 內建 128MB GDDRII 顯示記憶體(只有GV-R955128D2支援此功能)
- 配置 TV-Out, D-Sub 和 DVI 輸出介面

1.2. 顯示卡的元件配置圖

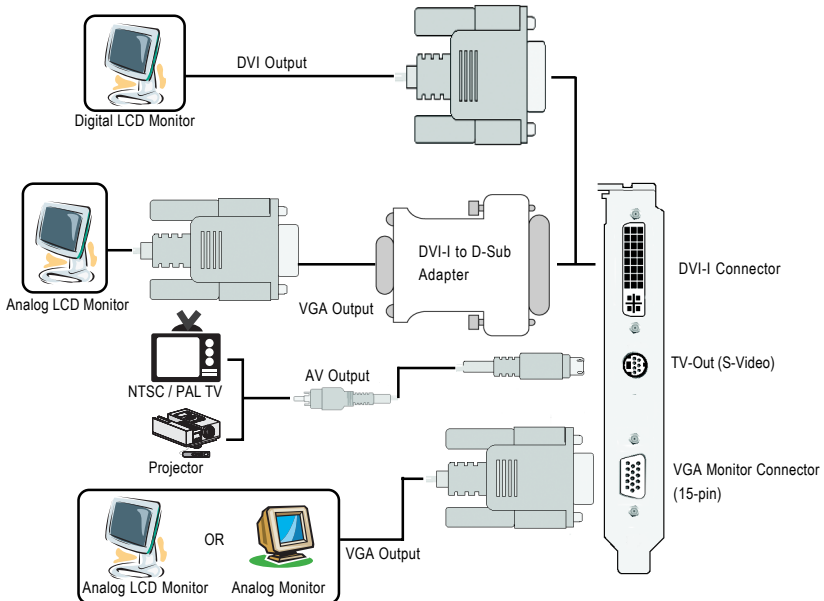
(1) GV-R955256DP2



DVI-I Connector

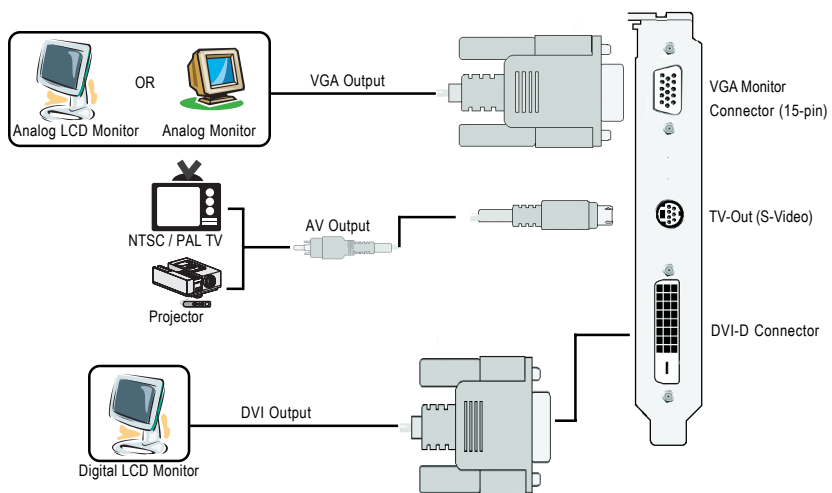
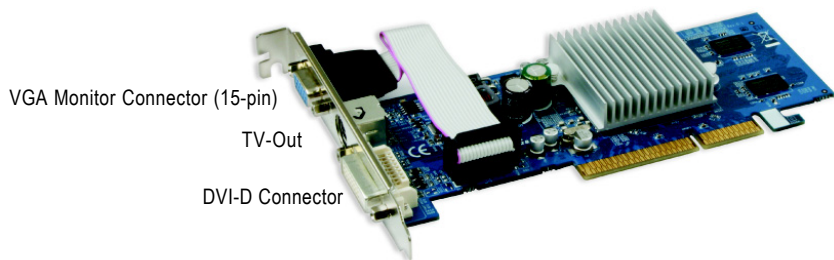
TV-Out

VGA Monitor Connector
(15-pin)



繁體中文

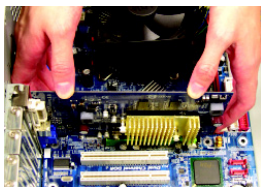
(2) GV-R955128D2



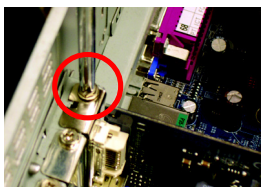
繁體中文

2. 硬體安裝

準備好您的電腦及顯示卡，並按照下列步驟安裝：



1. 從防靜電的包裝袋中將您的顯示卡取出。小心並確實地將顯示卡插入 AGP 插槽中。請務必確認顯示卡上的金屬接點緊密地固定在 AGP 插槽內。



2. 將螺絲鎖上使顯示卡能確實的固定在機殼上。



3. 將您機器的外殼重新裝上，並將螢幕的接腳插頭插在顯示卡上的螢幕接頭。

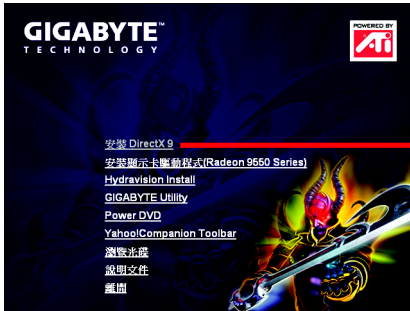
3. 安裝驅動程式

3.1. 安裝 DirectX

安裝 Microsoft DirectX 可充分運用 3D 繪圖晶片硬體的加速功能以促使 Windows® 2000/XP 達到更好的 3D 效能。



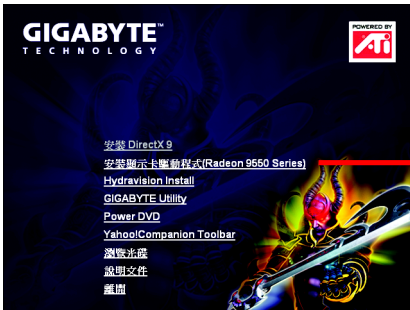
在 Windows® 2000/XP 系統下您必須先安裝 DirectX，才能支援軟體 MPEG 播放功能。如果您的作業系統是 Windows XP SP2 以上的版本(含 SP2)，則不需要另外安裝 DirectX。



選擇 "安裝 DirectX 9" 選項。

3.2. 安裝驅動程式(Windows® XP/2000)

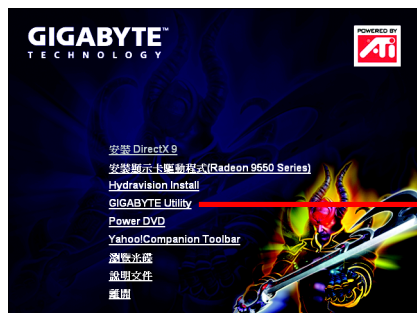
請將我們所附的驅動程式安裝光碟片放入您的光碟機中，接著您將會看到我們所為您設計的 Autorun 畫面。如果沒有出現這個畫面，您只要執行光碟片根目錄下的 SETUP.exe 程式(例:D:\SETUP.exe)就可以看到這個畫面了。



選擇 "安裝顯示卡驅動程式(Radeon 9550 Series)" 選項安裝顯示卡驅動程式。

3.3. 安裝 V-Tuner 2

V-Tuner 2 提供監測顯示卡引擎與記憶體工作頻率 (Core Clock 及 Memory Clock) 的功能。



選擇 "GIGABYTE Utility" 選項。

顯示核心時脈
(Core Clock)



顯示記憶體時脈
(Memory Clock)

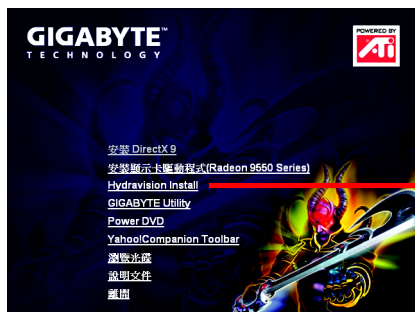
選擇更換面板

開啟說明頁面

3.4. 安裝 HYDRAVISION™

選擇 "Hydravision Install" 選項來安裝 HYDRAVISION™。

HYDRAVISION™ 是管理多個顯示器及桌面的軟體套件。即使您只有使用一個顯示器，仍然可以使用 HYDRAVISION™ 來調整桌面的設定，以便管理漸增的資訊量及改善動作效率。提供了許多功能：使用者定義的熱鍵，可調整的顯示效果，應用程式個別的顯示設定...等。



選擇 "Hydravision Install" 選項。

4. 附錄

4.1. BIOS 更新工具

1. 請從技嘉科技網站下載符合您顯示卡型號的新版BIOS壓縮檔或是與此繪圖加速卡的經銷商洽詢。此壓縮檔包含了一個可在 MS-DOS 模式下執行 BIOS 更新的工具。

4.2. 如何在 MS-DOS 模式下更新顯示卡 BIOS

1. 將所下載的 VGA BIOS 壓縮檔解壓縮到硬碟或軟碟機磁片。以下步驟以存至 A 軟碟機之磁片為例。
2. 重新啟動您的電腦到 MS-DOS 模式。若作業系統為 Windows XP / 2000，則需準備一張可開機的磁片，方可進入 MS-DOS 模式。
3. 在 DOS 模式下切換命令列路徑到檔案所在位置，例：A:\>。
4. 若您需自備份現在 BIOS 檔，更新 BIOS 時，請在 A:\>後輸入 BIOS 更新工具檔名 -s BIOS 檔名 (例: gvf13 -s r955128d.f1) 並按 Enter。
5. 更新 BIOS 時，請在 A:\>後輸入 BIOS 更新工具檔名 -p BIOS 檔名 (例: gvf13 -p r955128d.f2) 並按 Enter。
6. 更新結束後請重新啟動您的電腦，以便完成更新 VGA BIOS 之步驟。

4.3. 解析度與色彩對照表(在 Windows® XP 下)

解析度	最大垂直 更新率 (Hz)	顏色		
		8bpp(256 色) 標準模式	16bpp(65K 色) 高彩模式	32bpp(16.7M 色) 全彩模式
640 x 480	200	✓	✓	✓
800 x 600	200	✓	✓	✓
1024 x 768	200	✓	✓	✓
1152 x 864	100	✓	✓	✓
1280 x 768	85	✓	✓	✓
1280 x 960	160	✓	✓	✓
1280 x 1024	120	✓	✓	✓
1600 x 1200	100	✓	✓	✓
1792 x 1344	85	✓	✓	✓
1800 x 1440	70	✓	✓	✓
1856 x 1392	75	✓	✓	✓
1920 x 1080	75	✓	✓	✓
1920 x 1200	85	✓	✓	✓
1920 x 1440	75	✓	✓	✓
2048 x 1536	66	✓	✓	✓

