

系統需求

- IBM 或 100% PC 相容之 Intel Pentium® III 650MHz 或 AMD Athlon 650MHz 以上的處理器
- 支援 AGP 3.0 以上規格的 AGP 插槽
- Win® 98/98SE / Win® 2000 / Win® ME / Win® XP 作業系統
- 64MB 以上的記憶體
- 50MB 以上的可用硬碟空間
- CD-ROM 或 DVD-ROM 光碟機

目錄

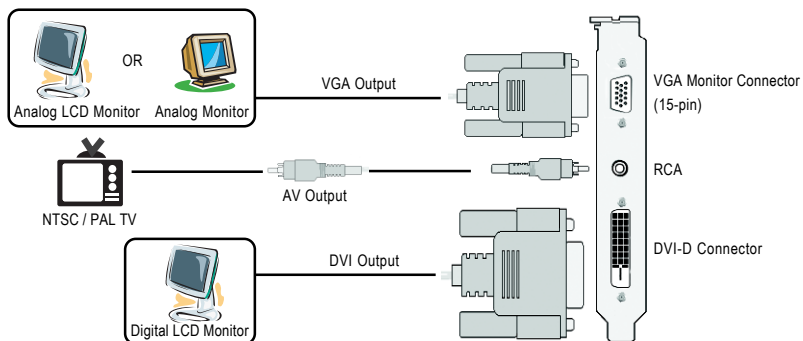
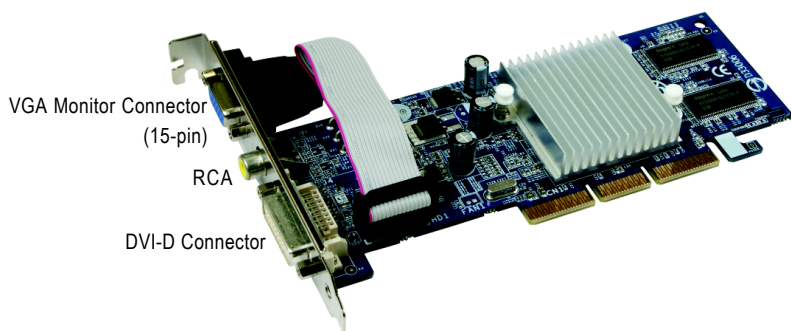
1. 簡介	2
1.1. 主要特性	2
1.2. 顯示卡的元件配置圖	2
2. 硬體安裝	3
3. 安裝驅動程式	4
3.1. 安裝 DirectX	4
3.2. 安裝驅動程式 (Windows® XP/2000/ME/98)	4
3.3. 安裝 V-Tuner 2	5
4. 附錄	6
4.1. 更新 BIOS	6
4.2. 如何在 MS-DOS 模式下更新顯示卡 BIOS	6
4.3. 解析度與色彩對照表 (在 Windows XP® 下)	6

1. 簡介

1.1. 主要特性

- 採用 NVIDIA GeForce FX 5200 視覺處理晶片核心技術(GPU)。
- 支援 AGP 8X 顯示卡匯流排規範。
- 採用 128MB DDR 高效能 3D 繪圖顯示記憶體。
- 支援 DirectX 9.0 規格。
- 支援 TV-Out 及 D-Sub 整合式視訊輸出。
- 支援 DVI-D 數位介面輸出。

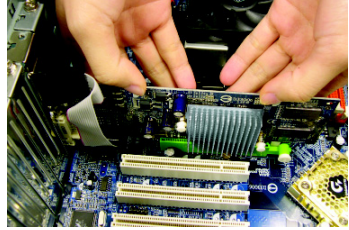
1.2. 顯示卡的元件配置圖



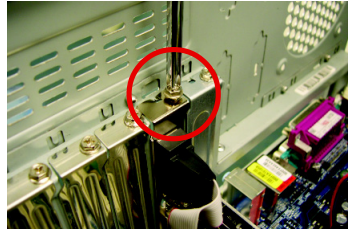
2. 硬體安裝

準備好您的電腦及顯示卡，開始安裝您的顯示卡：

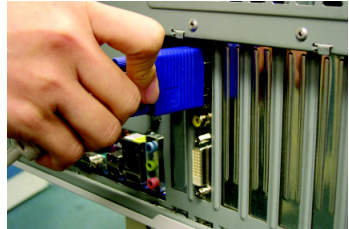
1. 從防靜電的包裝袋中將您的顯示卡拿出來。將顯示卡很小心並且很確實的插入AGP插槽中。
* 請務必確認顯示卡上的金屬接點很確實的與AGP插槽接觸在一起。



2. 將螺絲鎖上使顯示卡能確實的固定在機殼上。



3. 將您機器的外殼重新裝上，並將螢幕的接腳插頭插在顯示卡上的螢幕接頭。



3. 安裝驅動程式

3.1. 安裝 DirectX

安裝 Microsoft DirectX 可充分運用 3D 繪圖晶片硬體的加速功能以促使 Windows® 98/98 SE 或 Windows® 2000/ME/XP 達到更好的 3D 效能。



在 Windows® 98/98 SE 或 Windows® 2000/ME/XP 系統下您必須先安裝 DirectX，才能支援軟體 MPEG 播放功能。



選擇 "安裝 DirectX 9" 選項。

3.2. 安裝驅動程式(Windows® XP/2000/ME/98)

請將我們所附的驅動程式安裝光碟片放入您的光碟機中，接著您將會看到我們所為您設計的 AUTORUN 畫面。如果沒有出現這個畫面，您只要執行 "D:\setup.exe" 就可以看到這個畫面了。(我們假設光碟機代號為 D:)



選擇 "安裝顯示卡驅動程式" 選項。

3.3. 安裝 V-Tuner 2

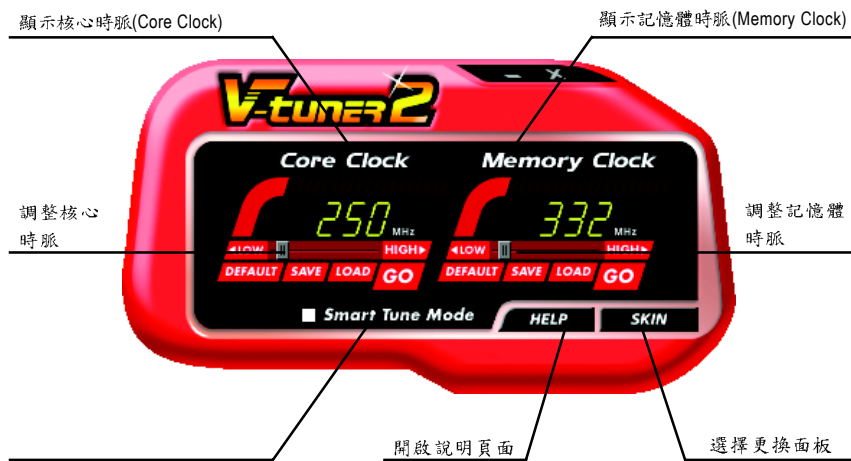
V-Tuner 2提供調整顯示卡引擎與記憶體工作頻率(Core Clock及Memory Clock)的功能。



選擇 "工具程式" 選項。



選擇 "GIGABYTE Utility" 選項。



當設為 Smart Tune Mode 時，所設之頻率，將只在 3D 模式生效以增加系統穩定度與減少 2D 模式之耗能。

4. 附錄

4.1. 更新 BIOS

1. 請從技嘉科技網站下載符合您顯示卡型號的新版 BIOS 壓縮檔或是與此顯示卡的經銷商洽詢。此壓縮檔包含了一個可在 MS-DOS 模式下執行 BIOS 更新的工具。

4.2. 如何在 MS-DOS 模式下更新顯示卡 BIOS

1. 將所下載的 VGA BIOS 壓縮檔解壓縮到硬碟或軟碟中(例：C 磁碟)。以下步驟以 C 磁碟為例。
2. 重新啟動您的電腦到 MS-DOS 模式。若您使用的是 Windows 98/98SE，請選取 Windows 關機選單中的"將電腦重新啟動在 MS-DOS 模式"，如果您使用 Windows XP/2000/ME，則需準備一張可開機磁片，方可進入 MS-DOS 模式。
3. 在 DOS 模式下切換命令列路徑到檔案所在位置，例：C:\>。
4. 若您需先備份現有 BIOS 檔，請在 C:\>後輸入 **gvf13 -s** BIOS 檔名並按 **Enter**。
5. 更新 BIOS 時，請在 C:\>後輸入 **gvf13 -p** BIOS 檔名(例：N527DSRH.F1)並按 **Enter**。
6. 更新結束後請重新啟動您的電腦，以便完成更新 VGA BIOS 之步驟。

4.3. 解析度與色彩對照表(在 Windows XP® 下)

解析度	最大垂直 更新率 (Hz)	顏色		
		8bpp (256 色) 標準模式	16bpp (65K 色) 高彩模式	32bpp (16.7M 色) 全彩模式
320 x 200	75	✓	✓	✓
320 x 240	75	✓	✓	✓
400 x 300	75	✓	✓	✓
480 x 360	75	✓	✓	✓
512 x 384	75	✓	✓	✓
640 x 400	75	✓	✓	✓
640 x 480	240	✓	✓	✓
720 x 480	60	✓	✓	✓
720 x 576	60	✓	✓	✓
800 x 600	240	✓	✓	✓
848 x 480	240	✓	✓	✓
960 x 600	240	✓	✓	✓
1024 x 768	240	✓	✓	X
1088 x 612	240	✓	✓	X
1152 x 864	200	✓	✓	X
1280 x 720	170	✓	✓	X
1280 x 768	170	✓	✓	X
1280 x 800	170	✓	✓	X
1280 x 960	170	✓	✓	X
1280 x 1024	170	✓	✓	X
1360 x 768	170	✓	✓	X
1600 x 900	150	✓	✓	X
1600 x 1024	120	✓	✓	X
1600 x 1200	120	✓	✓	X
1920 x 1080	100	✓	✓	X
1920 x 1200	100	✓	✓	X
1920 x 1440	85	✓	✓	✓
2048 x 1536	85	✓	✓	✓

* 列表中之解析度會依您所使用的顯示器而有不同，此表僅供參考。