

# U35

USER'S MANUAL

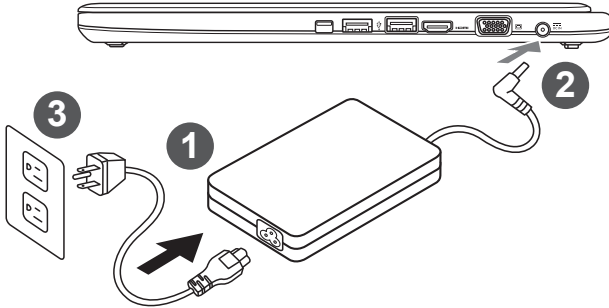
使 用 手 冊

● 한 국 어  
V1.0

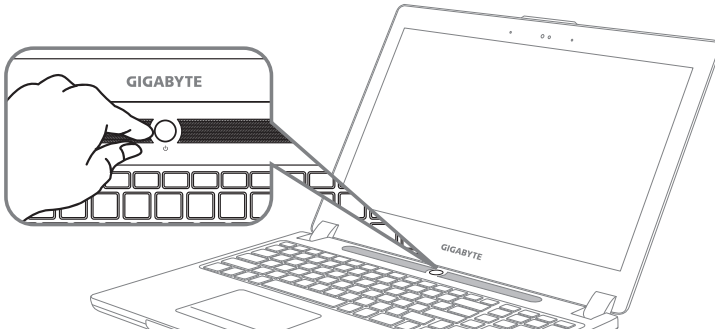
## 기가바이트 노트북 구입을 축하합니다.

이 매뉴얼은 노트북의 초기설정을 도와드립니다. 구성 내용은 구입시기에 따라 다를 수 있습니다. 이 매뉴얼의 내용은 사전 통보없이 수정될 수 있습니다. 자세한 내용은 [www.gigabyte.com](http://www.gigabyte.com) 사이트를 참고해주세요.

## 기가바이트 노트북 처음으로 사용하기



- 1 전원코드를 AC 아답터에 연결해주세요.
- 2 노트북의 왼쪽편에 있는 DC-in 잭에 AC 아답터를 연결해주세요.
- 3 전원코드를 전원에 연결해주세요.



### 전원 켜기 :

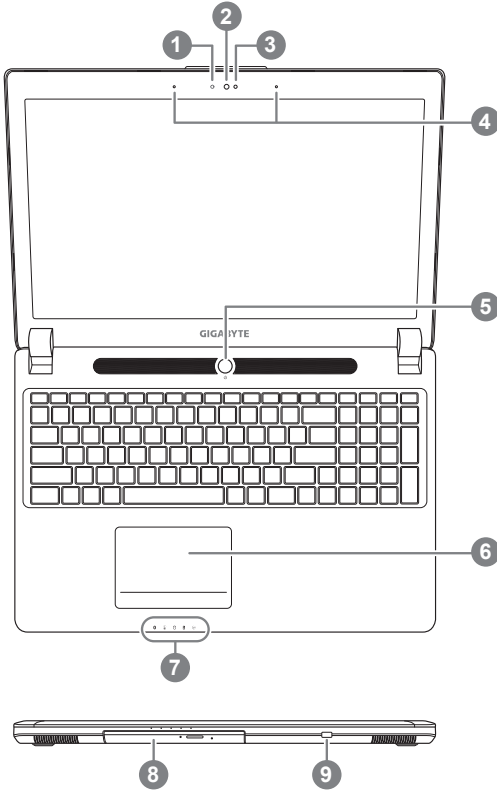
맨 처음 노트북을 켤때는 운영체제의 설정이 끝날때까지 전원을 끄지 마십시오. 오디오 기능은 윈도우 설정이 끝나기 전에는 동작하지 않을 수 있습니다.

### 처음으로 부팅하기 :

노트북을 켜면 설정에 따라 윈도우 부팅 화면이 나타나게 될 것입니다. 화면의 프롬프트와 안내에 따라, 사용자 정보를 입력하면 윈도우 설정이 완료됩니다.

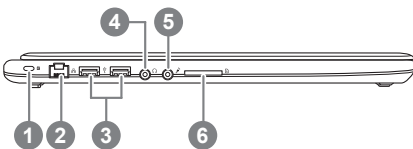
# 기가바이트 노트북 투어

## 정면도



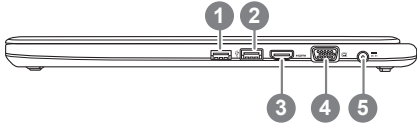
- 1 상부 & 앞면
  - 2 웹캠 LED 표시등
  - 3 웹캠 LED 표시등
  - 4 조도센서
  - 5 마이크
  - 6 전원버튼
  - 7 LED 표시등
  - 8 교체가능한 저장장치 삽입구
  - 9 전원체크버튼
- 1 2 블루투스 상태 표시등  
3 무선랜 상태 표시등  
4 하드디스크 상태 표시등  
5 배터리 상태 표시등  
6 전원 상태 표시등

## 정면도



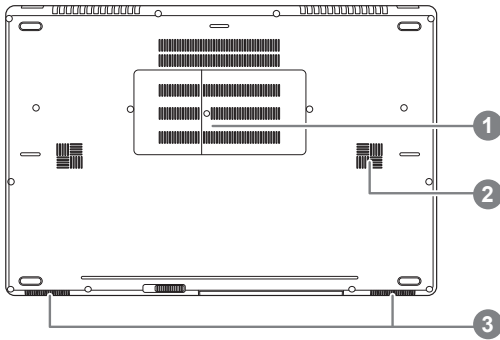
- 1 Kensington락홀
- 2 유선랜 포트
- 3 USB 2.0 포트
- 4 헤드폰 잭
- 5 마이크 잭
- 6 SD 카드리더

## 우측면



- 1 USB 3.0 포트
- 2 USB 3.0 포트 (충전지원)
- 3 HDMI 포트
- 4 외부 모니터 연결용 VGA 포트
- 5 DC-in 잭

## 바닥면



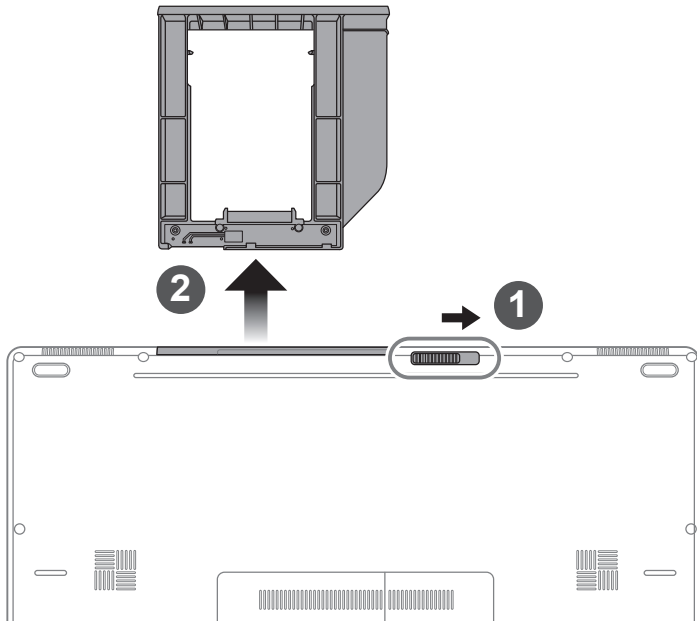
- 1 메모리 슬롯
- 2 서브우퍼
- 3 스피커

# 단축키 안내

W 화면밝기, 음량조절과 같은 대부분의 기능을 제어하기 위한 단축키를 제공합니다. 단축키를 사용하려면 <Fn> 키를 누른채로 해당 기능의 키를 함께 누릅니다.

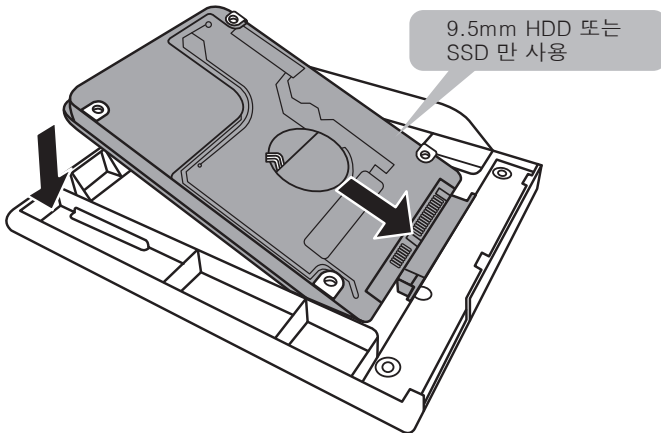
핫키	핫키	핫키
Fn+ESC 	ODD 탈거	ODD를 탈거합니다.
Fn+F1 	슬립모드	슬립모드로 전환합니다.
Fn+F2 	무선랜	무선랜 기능을 켜거나 끕니다.
Fn+F3 	밝기 감소	화면의 밝기를 감소시킵니다.
Fn+F4 	밝기 증가	화면의 밝기를 증가시킵니다.
Fn+F5 	디스플레이 선택	노트북 액정 / 외부모니터 어느쪽에 화면을 표시할 지 선택합니다. 동시 출력도 가능합니다.
Fn+F6 	터치패드 잠금	터치패드 기능을 켜거나 끕니다.
Fn+F7 	음소거	소리는 켜거나 끕니다.
Fn+F8 	음량 감소	음량을 감소시킵니다.
Fn+F9 	음량 증가	음량을 증가시킵니다.
Fn+F10 	액정 켜고 끄기	노트북의 액정을 켜거나 끕니다.
Fn+F11 	블루투스	블루투스 기능을 켜거나 끕니다.
Fn+F12 	웹캠	웹캠을 켜거나 끕니다.
Fn+Space 	키보드 백라이트	키보드 백라이트를 켜거나 끕니다.

# 교환 가능한 삽이구

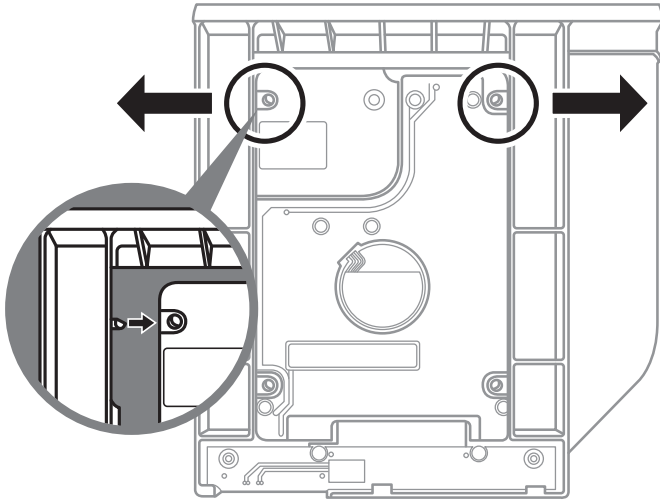


1 베이 잠금장치를 해제합니다.

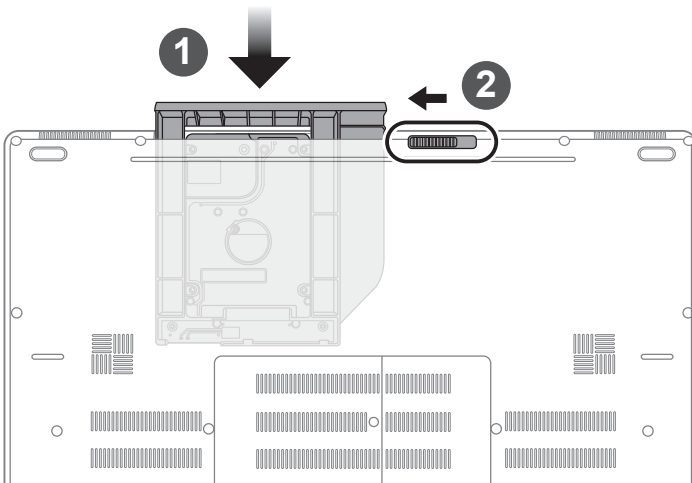
2 베이를 당겨서 꺼냅니다.



HDD 또는 SSD 를 커넥터에 밀어넣어 연결합니다 .



플라스틱 고정틀의 바깥쪽을 조심스럽게 누릅니다. HDD 또는 SSD가 제자리에 딸깍하는 소리와 함께 고정되도록 밀어넣습니다.



1 베이를 밀어 넣습니다.

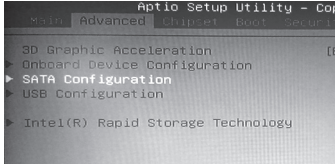
2 베이 잠금장치를 잠급니다.

# RAID 0/1 설정 안내

## ⚠ 주의사항

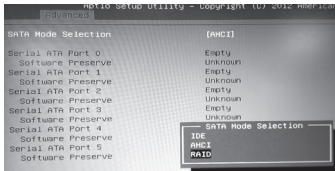
- RAID 0/1 구성전 꼭 데이터를 백업해주시기 바랍니다.
- RAID 1 구성을 위해서는 동일한 규격과 동일한 용량의 저장장치가 필요합니다.
- RAID 0 구성 경우에는 동일한 규격의 저장장치가 필요한 용량은 달라도 괜찮습니다.

1



- **[F2]**를 눌러서 BIOS 설정화면으로 진입합니다.
- **[Advanced]** > **[SATA configuration]** 을 선택합니다.

2



- **[SATA Mode selection]**을 **[AHCI]** > **[RAID]**로 변경합니다.
- **[F10]**을 눌러서 저장후 종료하면 자동으로 Windows 8 운영체제로 진입합니다.

3



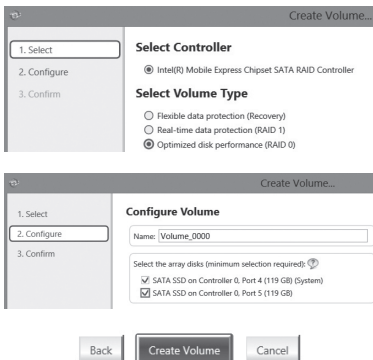
- 시스템이 리부팅하면 "All Apps" 항목에 있는 "Intel Rapid Storage" 프로그램을 실행합니다.

4



- "새로 만들기"를 선택합니다.

5



- 볼륨의 형태를 선택하는 화면에서 **[Optimized disc performance (RAID0/1)]** 항목을 선택하고 **NEXT**를 클릭합니다.
- 레이드 볼륨으로 생성하려는 드라이브를 선택하고 레이드 볼륨의 이름을 지정합니다.
- **[Next]**를 클릭하면 확인창이 나타납니다. **[Create Volume]**을 클릭하여 볼륨 생성을 완료합니다.
- 마이그레이션이 완성되면, 시스템을 재시작합니다.



# USB 복구 이미지 제작 안내

## ⚠ 경고

- 기본적인 출고시의 값은 RAID /0/1 이며 사용자 가 RAID 의 세팅을 다 시하거나 시스템을 복원하 기 위하여 이 유틸리티로 복원 USB 를 만드는 것이 필요 합니다 .
- USB 복원 이미지로 시스템을 복원하기 전에 반드시 중요한 데이터는 백업하여 주시기 바랍니다 .
- 시스템 복원중에는 전원을 끄지 말아 주세요 .

1



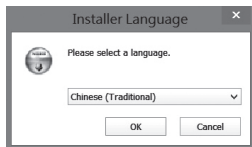
- USB 복구 이미지를 만들기 위해서는 최소 20GB 용량의 저장장치가 필요합니다 .

2



- 드라이버 디스크를 삽입하고 “Smart Recovery Generator ” 프로그램을 실행합니다 . (ODD 모델이없는 경우, 외부 USB ODD 를 사용하십시오 )

3



- 설치 언어를 선택합니다 .

4



- 설치가 완료되면 “Smart Recovery Generator ” 를 실행합니다 .

5



- 선택메뉴에서 이미지를 저장할 USB 장치를 선택하고 , [Create Image] 를 클릭하여 이미지를 생성합니다 .

6

- 준비가 완료되었다는 창이 뜰 때까지 기다립니다 . 이제 USB 메모리에 복구 이미지가 생성되었습니다 .
- 시스템 복원이 필요할때는 부팅시 [F12] 를 눌러서 [recover USB] 를 선택하고 Windows 8 부팅을 기다리면 자동으로 시스템복구가 완성됩니다
- 시스템 복원에는 약 30 분이 소요됩니다 .

# 기가바이트 소프트웨어 어플리케이션

## ■ 기가바이트 스마트 매니저

만약 당신이 구매한 기가바이트 노트북이 내장된 운영체제가 포함된 것을 사셨다면, 당신은 바탕화면의 빨리 가기 아이콘을 더블 클릭 함으로서 기가바이트 스마트 매니저를 활성화 할 수 있습니다. 기가바이트 스마트 매니저는 아이콘을 기본적으로 한 제어 인터페이스로서 기본적으로 사용자의 기가바이트 시스템 셋업의 쉬운 접근을 제공하는 기가바이트 독자 유틸리티입니다. 기가바이트 스마트 매니저의 인터페이스, 아이콘, 유틸리티 그리고 소프트웨어 버전은 당신이 구매한 버전에 따라 다를 수 있습니다. 실제 구매한 버전에 따라 기가바이트 스마트 매니저를 운용하십시오.

## 복원 가이드

### 시스템복원 ( 당신의 노트북의 운영체제를 복원 )

노트북운영체제에 무엇인가 이상이 생겼을시, 노트북의 숨겨진 파티션에 저장되어 있는 운영체제 복원기능을 통해 노트북을 공장출시상태의 세팅으로 복원을 시킬 수 있습니다.



#### 참고

- 만일 저장장치가 켜지거나 교환되거나 파티션이 삭제가 되면 복원선택사항은 더 이상 이용 할 수 없습니다.
- 복원 기능은 운영체제가 기본 내장되어 있는 노트북에서만 가능하며, 운영체제가 저장되어 있지 않은 노트북을 구매 하셨을 경우 복원 기능은 불가능 합니다.

### 시스템 복원장치 실행하기

시스템 복원장치는 노트북이 공장에서 출하하기 전에 이미 설치되어 있으며, 선택메뉴를 통해 윈도우 복원 도구를 실행하여 운영체제를 공장세팅모드로 복원을 시킬 수 있습니다.

아래의 간단한 설명을 통해 어떻게 운영체제 복원을 실행 할 수 있는지 보여줄 것입니다.



#### 준비

PC가 전원에 연결된것을 확인 부탁드립니다, 몇분이 소요 될 수 있습니다.

## 윈도우 7 복원가이드

### 1

노트북을 껐다 다시 켵니다.

### 2



노트북이 부팅을 시작할시 F9 키를 눌러 도구를 실행하십시오.

3



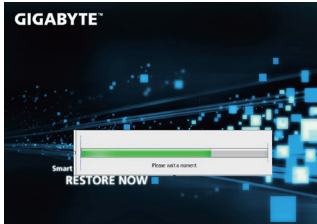
복원은 실행 될 것이며, 복원 관련 옵션버튼을 보게 될 것입니다. “복원”을 클릭하여 실행 하십시오.



**주의**

복원이 선택된 후 복원이 실행되면 당신의 개인데이터나 파일은 삭제 될 것이며 운영체제는 공장출고 세팅 상태로 복원 될 것 입니다.

4



복원을 진행할시 진행과정표시가 화면을 통해 보일 것이며 AC 아답터를 통해 충분한 전원이 공급되어야 하며, 진행중 노트북을 끄지 말아 주십시오.

5



시스템 복원을 마친후, 재부팅하여 주십시오.

## 윈도우 8 복원가이드

1

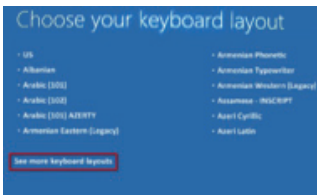
노트북을 껐다 다시 켭니다.

2



노트북이 부팅을 시작할시 F9 키를 눌러 도구를 실행 하십시오.

3



당신의 키보드 레이아웃을 선택 하십시오. 당신은 “See more keyboard layouts”을 눌러 다음페이지의 언어를 볼 수 있습니다.

4



“Troubleshoot”을 선택하여 복원세팅으로 들어 가십시오.

(당신은 “계속”을 선택하여 복원시스템에서 나와 파일또는 데이터 백업을 진행할 수 있습니다.)



**다음과 같은 사항이 발생 할 것 입니다.**

- **Refresh your PC** - 사용자가 시스템의 안정성을 향상 시키기 위하여 랩탑을 새로 고침 할 시 당신의 파일은 변하지 않을 것입니다.
- **Reset your PC** - 만약 사용자가 모든 파일을 없애길 원하신다면, 사용자는 PC 를 완전히 초기화 할 수 있습니다.

5



■ **Refresh your PC - “당신의 PC 복원” 선택 하기**

【 “Next”을 클릭 하십시오.】 > 【복원될 운영체제를 선택 하십시오.】 > 【“윈도우 8”을 선택 하십시오.】 > 【“Refresh” 기능을 눌러 복원 기능을 실행 하십시오.】



**다음과 같은 사항이 발생 할 수 있습니다**

- 당신의 파일과 개인적으로 설정한 부분은 변하지 않을 것입니다.
- 당신의 PC 는 공장 세팅 상태로 복원될 것입니다.
- 윈도우 스토어의 어플은 남아 있을 것입니다.
- 디스크나 웹사이트를 통해 설치된 어플은 제거 될 것입니다.
- 제거된 어플의 목록은 윈도우 화면에 남아 있을 것입니다.



■ **Reset your PC - 당신의 PC 초기화**

【 “Next”을 클릭 하십시오.】 > 【복원될 운영체제를 선택 하십시오.】 > 【“윈도우 8”을 선택 하십시오.】 > 【파일이 삭제 될시 만약 모든 드라이버가 깨끗이 청소되길 바라신다면 드라이브 청소가 가능 합니다. 다만 더 많은 시간이 소요 될 수 있습니다.】

▶ **Just remove my files - 나의 파일만 제거**

오직 개인데이터와 파일만이 삭제 되며, 기본컴퓨터 세팅은 남아 있을 것입니다.

▶ **Fully clean the drive - 전체적인 드라이브 청소**

드라이브는 공장세팅상태로 완전 복원 될것이며 다소 시간이 더 소요 됩니다. > 【“Reset” 버튼을 눌러 복원 기능을 실행 하십시오.】



**다음과 같은 사항이 발생 할 것 입니다**

- 디스크나 웹사이트를 통해 설치된 어플은 제거 될 것입니다.
- 제거된 어플의 목록은 윈도우 화면에 남아 있을 것입니다.

## 비고



**Advanced options - 고급 선택**



**System Restore - 시스템 복원**

복원시점을 기록하여 당신의 PC 윈도우를 복원 합니다 .



**System Image Recovery - 시스템 이미지 복원**

특정 이미지 파일을 이용하여 시스템 복원을 실행 합니다 .



**Automatic Repair - 자동 수리**

윈도우 시스템의 문제를 자동으로 수리 합니다 .



**Command Prompt - 명령 지시 메시지**

명령지시 메시지는 고급 트러블 슈팅시 사용 됩니다 .



**UEFI Firmware Settings - UEFI 펌웨어 세팅**

당신 PC 의 UEFI 펌웨어 세팅을 변경 합니다 .

## 부록

### ■ 보증 & 서비스 :

보증 , 서비스 그리고 이와 관련된 정보는 워런티 카드를 참조 하시거나 아래의 링크의 기가바이트 사이트를 참고 하십시오 :

<http://www.gigabyte.com/support-downloads/technical-support.aspx>

### ■ 자주 묻는 질문 :

FAQ( 자주 묻는 질문 ) 은 다음의 링크를 참조 하십시오 :

<http://www.gigabyte.com/support-downloads/faq.aspx>