

GIGABYTE™

U35

USER'S MANUAL

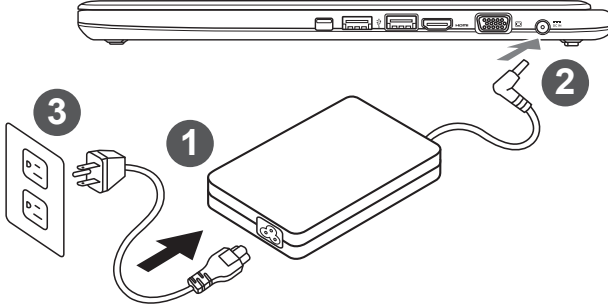
使 用 手 冊

• العربية
V1.0

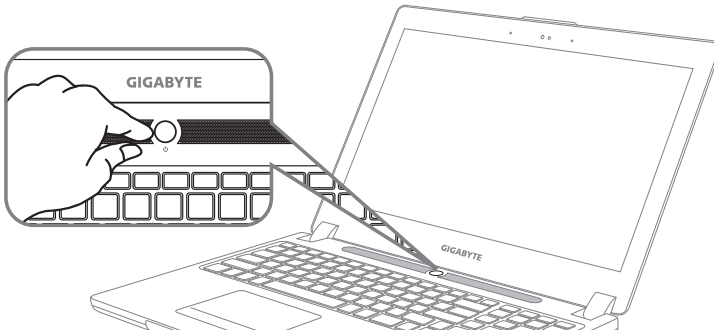
تهانينا على شراء جهاز GIGABYTE Notebook

سوف يساعدك هذا الدليل على البدء في إعداد جهاز الكمبيوتر المحمول. تعتمد التهيئة النهائية للمنتج على النموذج الموجود في مكان الشراء. تحتفظ شركة GIGABYTE بالحق في إدخال تعديلات دون إخطار مسبق. لمزيد من المعلومات التفصيلية، يرجى زيارة موقعنا على العنوان: www.gigabyte.com

استخدام جهاز GIGABYTE Notebook لأول مرة



- 1 وصل سلك الطاقة بمهائئ التيار المتردد.
- 2 وصل مهائئ التيار المتردد بمقياس دخل التيار المستمر الموجود على الجانب الأيسر لجهاز الكمبيوتر المحمول.
- 3 وصل سلك الطاقة بمخرج الطاقة.



تشغيل الطاقة

بعد تشغيل الكمبيوتر المحمول للمرة الأولى، لا تقم بإيقافه إلا بعد أن تتم تهيئة نظام التشغيل. يرجى ملاحظة أن مستوى الصوت لن يعمل إلا بعد اكتمال تثبيت إعداد Windows®.

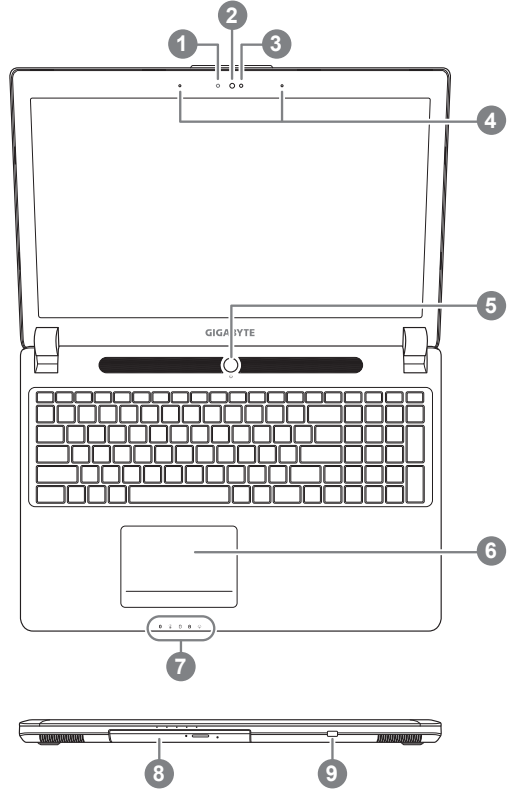
تشغيل الكمبيوتر المحمول للمرة الأولى

على حسب التهيئة التي لديك، ستكون شاشة Microsoft® Windows® Boot هي أول ما يظهر عند بدء تشغيل الكمبيوتر المحمول. اتبع التعليمات والتعليقات التي تظهر على الشاشة وأدخل معلوماتك الشخصية لإكمال إعداد نظام تشغيل Windows®.

جولة في جهاز GIGABYTE Notebook

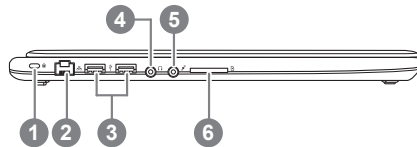
منظر علوي ومنظر أمامي

- 1 مؤشر LED لحالة كاميرا الويب
- 2 كاميرا الويب
- 3 مستشعر الضوء
- 4 الميكروفون
- 5 زر الطاقة
- 6 لوحة اللمس
- 7 مؤشر LED مؤشرات
- 8 فتحة تخزين قابلة للتبديل
- 9 زر التحقق من الطاقة
- 10 مؤشر LED لحالة البلوتوث
- 11 مؤشر LED لحالة شبكة اللاسلكي المحلية
- 12 مؤشر LED لحالة محرك الأقراص الصلبة
- 13 مؤشر LED لحالة البطارية
- 14 مؤشر LED لحالة الطاقة



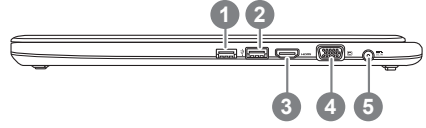
منظر أيسر

- 1 فتحة قفل Kensington
- 2 منفذ إيثرنت
- 3 منفذ USB2.0
- 4 مقبس سماعة الرأس
- 5 مقبس الميكروفون
- 6 قارئ بطاقات SD



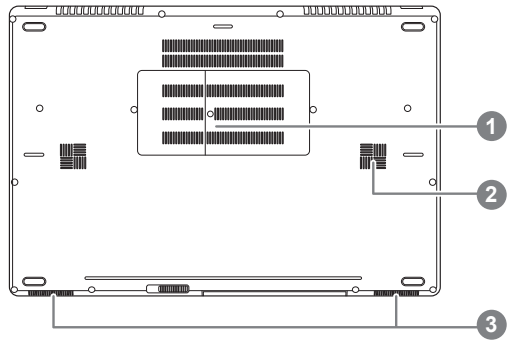
منظر أيمن

- 1 منفذ USB 3.0
- 2 منفذ USB 3.0 (شاحن USB)
- 3 منفذ HDMI
- 4 منفذ شاشة خارجية (VGA)
- 5 مقبس دخل تيار مباشر



منظر للقاعدة

- 1 حبيرة الذاكرة
- 2 مضخم الصوت
- 3 السماعات

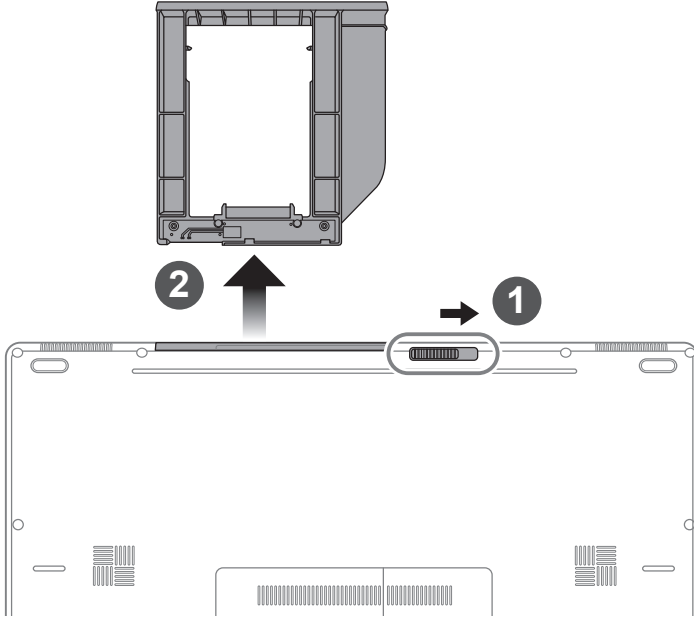


المفاتيح السريعة

يستخدم الكمبيوتر مفاتيح سريعة أو مجموعات من المفاتيح للوصول إلى معظم أدوات التحكم في الكمبيوتر مثل سطوع الشاشة وخرج الصوت. لتفعيل المفاتيح السريعة، اضغط مع الاستمرار على مفتاح <Fn> قبل الضغط على المفتاح الآخر في مجموعة المفاتيح السريعة.

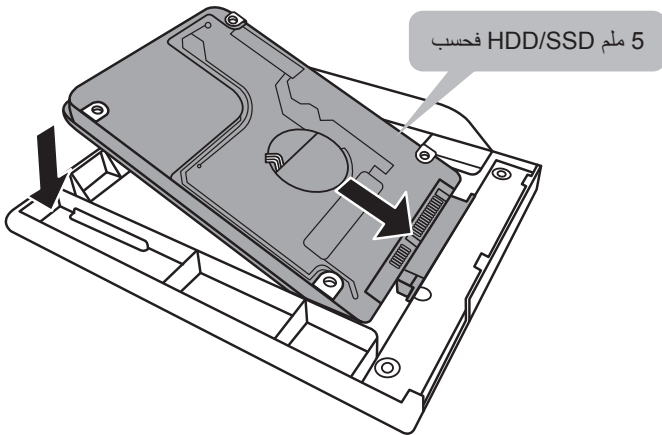
المفتاح السريع	الوظيفة	الوصف
Fn+ESC 	إخراج محرك الأقراص البصرية	إخراج محرك الأقراص البصرية
Fn+F1 	سكون	وضع الكمبيوتر في وضع السكون
Fn+F2 	الشبكة اللاسلكية المحلية	تعطيل/تفعيل خاصية الشبكة اللاسلكية المحلية.
Fn+F3 	تقليل السطوع	تقليل سطوع الشاشة.
Fn+F4 	زيادة السطوع	زيادة سطوع الشاشة.
Fn+F5 	تبديل العرض	تبديل مخرجات العرض بين شاشة العرض وبين الشاشة الخارجية (إذا كانت متصلة) وكليهما.
Fn+F6 	تبديل لوحة اللمس	تشغيل وإيقاف لوحة اللمس الداخلية.
Fn+F7 	تبديل السماعة	تشغيل وإيقاف السماعة.
Fn+F8 	تقليل الصوت	تقليل مستوى الصوت.
Fn+F9 	زيادة الصوت	زيادة مستوى الصوت.
Fn+F10 	تبديل شاشة العرض	تشغيل أو إيقاف شاشة العرض.
Fn+F11 	البلوتوث	تمكين/تعطيل خاصية البلوتوث.
Fn+F12 	كاميرا الويب	تشغيل أو إيقاف كاميرا الويب الداخلية.
Fn+Space 	تبديل الضوء الخلفي للوحة المفاتيح	تشغيل أو إيقاف الضوء الخلفي للوحة المفاتيح.

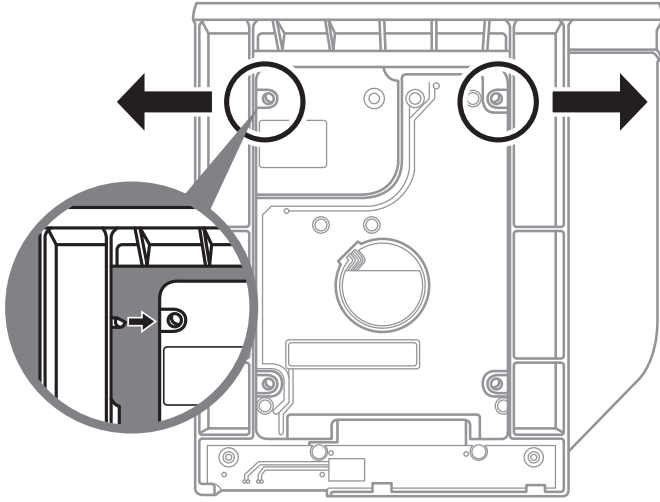
استخدام الفتحة القابلة للتبديل



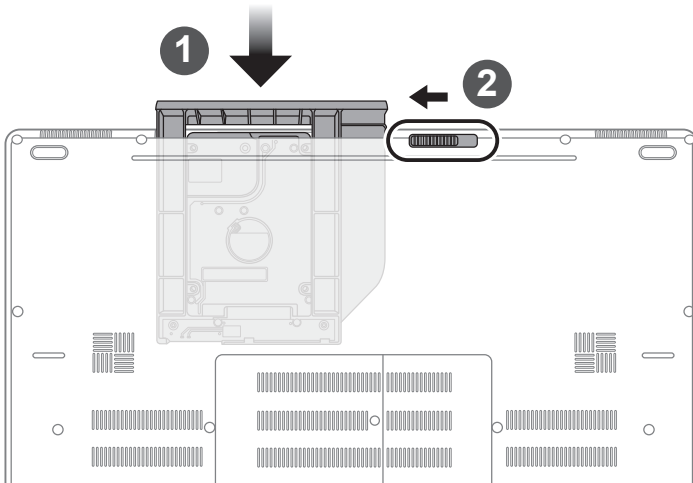
1 افتح قفل الفتحة القابلة للتبديل.

2 اسحب الفتحة القابلة للتبديل للخارج.





دفع الإطار البلاستيكي بلطف للخارج. قم بإزالة HDD أو SDD إلى أن يغلق في مكانه. سوف تسمع نقرة خفيفة.



1 اسحب الفتحة القابلة للتبديل مرة أخرى باتجاه الفتحة.

2 أغلق قفل الفتحة القابلة للتبديل.

إعداد النظام لاستخدام تقنية RAID 0/1

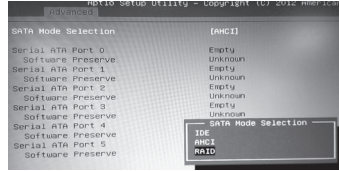
تحذير ⚠

- رجاءً انسخ بياناتك احتياطيًا قبل إعداد تقنية RAID 0/1 وتشغيلها على النظام.
- تتطلب RAID 1 وجود وحدتي تخزين متساويتين في المواصفات والسعة على جهاز الكمبيوتر المحمول.
- تتطلب RAID 0 وجود وحدتي تخزين متساويتين في المواصفات على جهاز الكمبيوتر المحمول، لا يشترط أن تكون السعة متساوية.

- 1
- اضغط على F2 عندما يبدأ جهاز الكمبيوتر التشغيل للدخول إلى الأداة المساعدة لإعداد BIOS (نظام الدخل/الخرج الأساسي).
 - انتقل إلى Advanced (متقدم) < SATA configuration (تهيئة SATA).



- 2
- غيّر خيار SATA Mode selection (اختيار وضع SATA) من AHCI إلى RAID.
 - اضغط على F10 للحفظ والخروج. سوف يقوم النظام بإعادة التشغيل تلقائيًا.



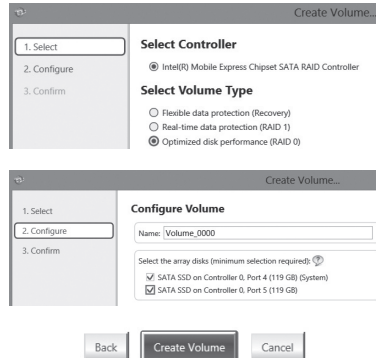
- 3
- بعد إعادة تشغيل النظام، انتقل إلى أيقونة All Apps (كل التطبيقات) الموجودة أسفل الشاشة في Windows 8، ثم شغل برنامج Intel Rapid Storage.



- 4
- عندما تظهر أمامك شاشة تقنية Intel Rapid Storage، انقر فوق Create (إنشاء).



- 5
- من قائمة Select Volume Type (تحديد نوع الصوت) اختر Optimized disc performance (RAID 0/1)، ثم انقر فوق NEXT (التالي).
 - من قائمة Configure Volume (ضبط مستوى الصوت)، يمكنك إعداد الاسم الذي ترغب به وتحديد عنصر التحكم.
 - انقر فوق Next (التالي) سوف تظهر أمامك نافذة Confirm Volume Creation (تأكيد إنشاء السعة التخزينية)
 - انقر فوق Create volume (إنشاء)، انتظر حتى اكتمال نقل البيانات، ثم أعد تشغيل جهاز الكمبيوتر المحمول.



إنشاء Recovery Image USB

تحذير ⚠

- حيث إن النظام الافتراضي المثبت على جهاز Notebook هو RAID 0/1، فسوف تحتاج إلى هذه الأداة المساعدة لإنشاء نسخة استرداد باستخدام USB، حتى تتمكن من استرداد إعدادات الحاسب النقال والتراجع عن إعدادات RAID.
- سوف تعمل استرداد محرك أقراص USB على استرداد إعدادات المصنع الافتراضية للحاسب النقال، لذا يُنصح بنسخ الملفات احتياطيًا قبل استرداد النظام باستخدام محرك أقراص USB.
- يُرجى عدم فصل كبل الطاقة أو إيقاف التشغيل خلال عملية استرداد النظام.

1. يجب استخدام محرك أقراص USB بسعة 20 جيجا بايت كحد أدنى لإنشاء نسخة استرداد USB، صل محرك أقراص USB بالحاسب النقال الذي ترغب بتشغيل برنامج Smart Recovery عليه.



2. أدخل محرك القرص، وشغل Smart Recovery Generator. (يرجى استخدام محرك أقراص USB بصري خارجي (ODD) إذا كان غير متوفر بالطران)



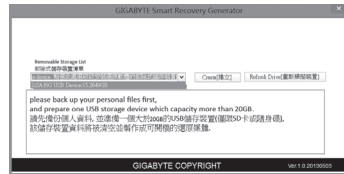
3. حدد اللغة.



4. شغل SmartRecoveryGenerator.



5. حدد الجهاز من القائمة المنسدلة الموجودة أسفل Removable Storage List (قائمة التخزين القابلة للحذف). انقر فوق Create an Image (إنشاء صورة).



6. انتظر حتى تظهر نافذة Ready (جاهز)، وبهذا تكون النسخة جاهزة في محرك أقراص الاسترداد USB. إذا أردت إجراء استرداد للنظام مستقبلاً، يرجى بدء تشغيل الحاسب باستخدام محرك أقراص USB الذي تم النسخ عليه. ولكي تفعل ذلك، اضغط على F12 عند بدء تشغيل الحاسب، واختر محرك الأقراص المستخدم ليكون جهاز بدء التشغيل، ثم انتظر حتى يتم إعادة تشغيل النظام والانتقال إلى شاشة Windows 8. قد يستغرق تشغيل استرداد النظام 30 دقيقة.

GIGABYTE Smart Manager ةج او

يمكنك تنشيط واجهة GIGABYTE Smart Manager بالنقر المزدوج فوق أيقونة الاختصار الموجودة على سطح المكتب إذا كان نظام التشغيل مضمّنًا بالجهاز الذي اشتريته. GIGABYTE Smart Manager هي واجهة يتم التحكم بها من خلال أيقونة، وتمكن المستخدم الوصول السريع إلى إعداد النظام الشائع وكذلك أدوات GIGABYTE الحصرية. يرجى العلم بأن واجهة GIGABYTE Smart Manager والأيقونات والأدوات المساعدة وإصدارات البرامج قد تختلف بحسب

دليل الاسترداد

استرداد النظام (استرداد نظام التشغيل الخاص بالحاسب النقال):

عندما تلاحظ أن هناك مشكلة في نظام التشغيل الخاص بالحاسب النقال، فهناك قسم مخفي في الذاكرة التخزينية للهاتف يحتوي على نسخة احتياطية كاملة لنظام التشغيل، والتي يمكن استخدامها لاسترداد النظام إلى إعدادات المصنع الافتراضية.

ملاحظة



- إذا تم تبديل الذاكرة التخزينية أو حذف القسم، فلن يكون خيار الاسترداد متاحًا بعد ذلك، وسوف تحتاج إلى خدمة استرداد.
- تكون وظيفة الاسترداد متاحة فقط للأجهزة التي تم تثبيت نظام التشغيل عليها مسبقًا.
- وظيفة الاسترداد غير متاحة للأجهزة التي تستخدم نظام التشغيل DOS.

بدء استرداد النظام:

يتم تثبيت خاصية استرداد النظام مسبقًا قبل شحن الكمبيوتر المحمول من المصنع. وتتيح قائمة الخيارات لك استخدام أداة استرداد Windows لإعادة تثبيت نظام التشغيل حسب إعدادات المصنع الافتراضية. يمكنك التعرف من خلال المقدمة المختصرة على كيفية بدأ استخدام أداة الاسترداد واستعادة النظام مرة أخرى.

كل استعداد للذهاب



تأكد من توصيل جهاز الكمبيوتر الخاص بك فيها وهذا سوف يأخذ بضع دقائق

إرشادات استرداد نظام التشغيل Windows 7

1 قم بإيقاف تشغيل الكمبيوتر المحمول وإعادة تشغيله.

1

أثناء عملية تشغيل الكمبيوتر المحمول؛ اضغط مع الاستمرار على المفتاح F9 لتشغيل الأداة.

2

GIGABYTE™

Press <F2> for BIOS SETUP.
Press <F12> for BIOS POPUP Menu.
Press <F8> for System Recovery.

سيتم تنشيط خاصية الاسترداد وستظهر أمامك أزرار الخيارات على النافذة. انقر فوق Recovery (استرداد) لبدء استرداد النظام.

3



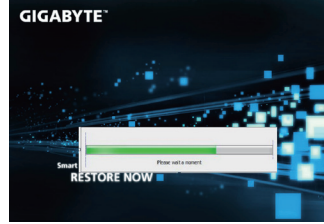
تنبيه



بمجرد تحديد وظيفة "الاسترداد"، يتم حذف البيانات والملفات الشخصية ما إن يبدأ الكمبيوتر المحمول في عملية الاسترداد، كما سيتم إعادة تعيين نظام التشغيل إلى إعدادات المصنع الافتراضية.

سيظهر شريط مؤشر التقدم على النافذة عند الشروع في عملية الاسترداد. يرجى التأكد من توصيل مهائئ تيار مناوب وتجنب إيقاف تشغيل الكمبيوتر المحمول.

4



قم بإعادة تمهيد الكمبيوتر المحمول بعد اكتمال عملية استرداد النظام.

5



إرشادات استعادة نظام التشغيل Windows 8

قم بإيقاف تشغيل الكمبيوتر المحمول وإعادة تشغيله.

1

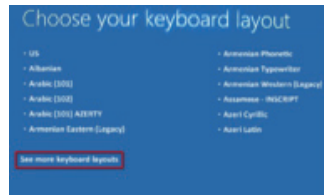
أثناء عملية تشغيل الكمبيوتر المحمول؛ اضغط مع الاستمرار على المفتاح F9 لتشغيل الأداة.

2



اختر تخطيط لوحة المفاتيح يمكنك الضغط على قسم "شاهد المزيد من تخطيطات لوحة المفاتيح" للاطلاع على الصفحة التالية للغات.

3





اختر قسم "اكتشاف الأخطاء وإصلاحها" للدخول إلى إعدادات الاسترداد. (يمكنك أيضا اختيار "متابعة" للخروج من نظام الاستعادة والمتابعة إلى Windows 8 من أجل عمل نسخة احتياطية من البيانات أو الملفات).

تنبيه



ثمة خياران لاسترداد النظام وهما:

• تحديث جهاز الكمبيوتر

يمكنك هذا الخيار من تحديث الكمبيوتر الشخصي وتحسين أداء النظام دون فقدان الملفات.

• عادة تعيين جهاز الكمبيوتر

عند الرغبة في إزالة جميع ملفاتك؛ يمكنك إعادة تعيين جهاز الكمبيوتر بالكامل.



■ اختيار "تحديث جهاز الكمبيوتر"
[انقر فوق Next (التالي)] < [اختر نظام التشغيل المستهدف]. < [انقر فوق "Windows 8".] < [انقر فوق Refresh (تحديث) للقيام بوظيفة الاسترداد.]

فيما يلي الإجراءات التي ستحدث:



- لن تتغير إعدادات الملفات والتخصيص.
- سيتم استعادة إعدادات الكمبيوتر إلى إعدادات المصنع الافتراضية.
- سيتم حفظ تطبيقات Windows Store.
- سيتم تثبيت التطبيقات من الأقراص أو ستتم إزالة المواقع الإلكترونية.
- سيتم حفظ قائمة التطبيقات التي تمت إزالتها على سطح المكتب.

■ اختيار "إعادة تعيين جهاز الكمبيوتر"
[انقر فوق Next (التالي)] < [اختر نظام التشغيل المستهدف]. < [انقر فوق "Windows 8".] < [اختر خيارا لاسترداد النظام]



▶ إزالة ملفاتي فقط

سيتم إزالة الملفات والبيانات الشخصية فقط وسيتم حفظ إعدادات الكمبيوتر.

▶ تنظيف القرص بالكامل

سيتم استعادة المحرك بالكامل إلى إعدادات المصنع الافتراضية. سيستغرق الأمر بعض الوقت. <

[انقر فوق Reset (إعادة تعيين) للقيام بوظيفة الاسترداد.]

فيما يلي الإجراءات التي ستحدث



- سيتم إزالة جميع التطبيقات والملفات الشخصية.
- سيتم استعادة إعدادات الكمبيوتر إلى إعدادات المصنع الافتراضية.

خيارات متقدمة



استعادة النظام



استخدم وحدة استعادة من الوحدات المسجلات على الكمبيوتر لاسترداد نظام Windows

استرداد صور النظام



استرداد نظام Windows باستخدام ملف صور النظام الخاص

الإصلاح التلقائي



إصلاح المشكلات التي تمنع نظام Windows من التحميل

موجه الأوامر



يستخدم موجه الأوامر للاكتشاف المتقدم للمشكلات وإصلاحها

إعدادات البرنامج الثابت UEFI



لتغيير إعدادات البرنامج الثابت UEFI بجهاز الكمبيوتر

ملحق

■ الضمان والخدمة:

يرجى الرجوع إلى المواقع الإلكترونية لبطاقة الضمان أو GIGABYTE للتعرف على تفاصيل الضمان والخدمة والمعلومات ذات الصلة

مثل الموقع التالي:

<http://www.gigabyte.com/support-downloads/technical-support.aspx>

■ الأسئلة الشائعة:

يرجى الرجوع إلى الارتباط التالي للاطلاع على الأسئلة الشائعة (FAQ):

<http://www.gigabyte.com/support-downloads/faq.aspx>