

GT-U8000 Ver2.0

USB Hybrid TV Dongle

雙頻電視卡

User's Manual

使用手冊

Rev. 2.0
12MM-U8000N-101R

1. Introduction

GTGABYTE GT-U8000 Ver2.0 is an USB TV dongle allowing you to watch all DVB-T and Analog TV programs on your own PC/ Laptop. The mini and compact design makes it much easier to go. Now, you can watch all your favorite TV programs everywhere without concerning the time conflict and location limitation.

1.1 Features

1. Watch Digital TV (DVB-T)
2. Watch Analog TV (NTSC/PAL/SECAM)
3. Remote control for Gigabyte PVR and MCE
4. Instant and scheduled TV program recording
5. Support recording Analog TV in the formats of MPEG1/ MPEG2/ MPEG 4 / iPod / PSP and Digital TV in MPEG2
6. Support world-wide SAP and Stereo sound
7. Support Teletext and EPG system
8. TV Time Shift Viewing - Pause the Live TV programs or go back to the previous section without missing a second
9. Capture snapshots of TV images
10. Support HDTV
11. Support Microsoft Windows® 2000, XP, MCE and Windows® VISTA MCE

1.2 System Requirements

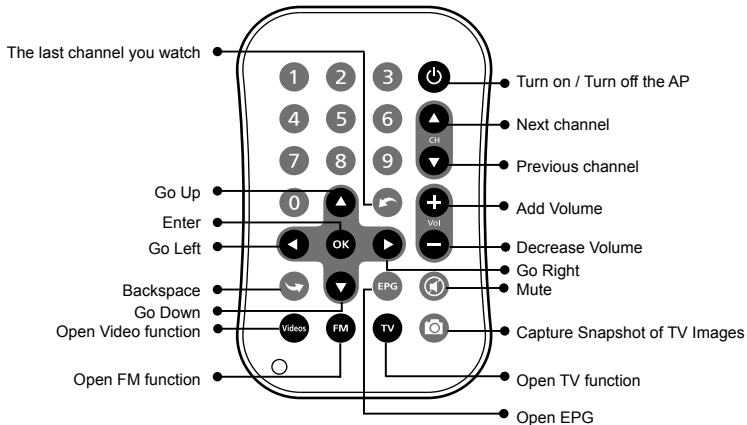
1. Intel Pentium® 4 2.0GHz (or higher) processor or AMD Athlon 2.0 GHz processor (For the Time-Shifting function, Pentium® 4 2.4GHz or higher processor is recommended.)
2. One open USB 2.0 Port
3. 256MB system memory (recommend 512MB or more)
4. Graphics card (supporting Microsoft® DirectX® 9.0 or update)
5. Sound card
6. CD-ROM or DVD-ROM player
7. 100 MB or larger hard disc space for installation (1GB free hard disk space is recommended for the Time-Shifting function).
8. Windows® 2000, XP, MCE and Vista MCE Service Pack 2 or update
9. Microsoft® DirectX® 9.0 or update

2. Operation Instructions

2.1 Package Contents

1. GT-U8000 2.0 TV Dongle
2. Full function Remote Control
3. Portable TV Antenna
4. USB extension cord
5. TV signal Adaptor
6. Installation CD
7. User's Manual

2.2 Remote Control Function



3. FAQ

Q1 Can I watch digital television and analog television at the same time?

- A. No. You can only watch either digital or analog television at one time. To switch between these two TV systems, you have to manually change the TV signal sources.

Q2 How much hard disc space will be occupied while recording digital and analog TV programs, respectively?

A.

Analog Television

VCD -> 0.7 GB per hour

PSP Normal -> 0.17 GB per hour

Good -> 0.23 GB per hour

Best -> 0.35 GB per hour

IPOD Normal -> 0.46 GB per hour

Good -> 0.69 GB per hour

Best -> 1.15 GB per hour

DVD Normal -> 2.48GB per hour

Good -> 3.47 GB per hour

Best -> 3.96 GB per hour

Digital Television

DTV HD -> 5.31 GB per hour

DTV SD -> 1.62 GB ~ 3.38 GB per hour

Q3 What is the format of recorded video?

- A. Analog TV programs can be recorded in the formats of MPEG1, MPEG2, MPEG4, IPOD and PSP; for digital TV, programs can only be recorded in the format of MPEG2.

1. 簡介

感謝您購買使用技嘉GIGABYTE GT-U8000 2.0雙頻電視卡。現在，只要您的電腦有USB2.0接口，無論您人在辦公室、書房、旅途中，亦或室外，都可以透過GT-U8000 2.0盡情地收看和錄製電視節目，體驗前所未有的絕妙視聽享受。

1.1 產品特色

1. 收看高畫質數位電視DVB-T
2. 收看高畫質類比電視(可支援全世界電視系統NTSC/PAL/SECAM)
3. 全功能多媒體遙控器(支援Gigabyte PVR / MCE)
4. 即時或預約錄影電視節目
5. 類比電視錄影支援MPEG1 / MPEG2 / MPEG 4 / IPod / PSP等格式；數位電視錄影則支援MPEG2格式
6. 支援全球電視雙語和立體聲
7. 支援歐規teletext系統；EPG電子節目導引
8. 電視時光平移功能，可以暫停目前播放的電視節目或往前尋找播過的節目片段，讓您不會錯失任何一秒精彩的畫面
9. 即時擷取電視節目畫面
10. 支援HDTV
11. 支援微軟Windows® 2000、XP、MCE及Windows® VISTA MCE

1.2 系統需求

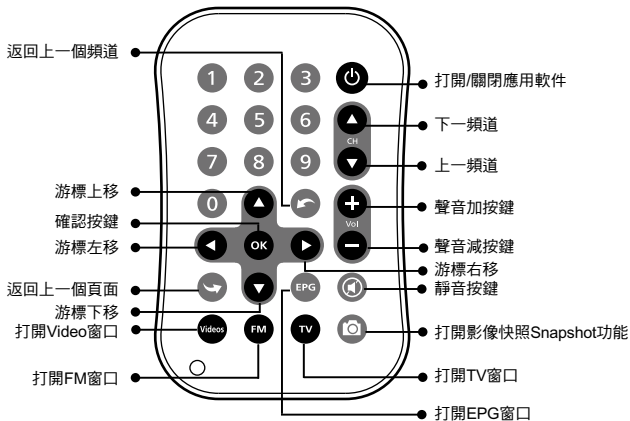
1. 基本需求Intel Pentium® 4 2.0GHz或AMD Athlon 2.0 GHz中央處理器(若要啟用時光平移功能，建議使用Pentium® 4 2.4GHz以上的中央處理器。)
2. USB插孔
3. 256MB以上系統記憶體(建議512MB以上)
4. 顯示卡(支援Microsoft® DirectX® 9.0以上)
5. 音效卡
6. CD-ROM或DVD-ROM光碟機
7. 100 MB或以上硬碟空間(啟用時光平移功能建議具備1GB以上硬碟空間)。
8. Windows® 2000、XP、MCE及Vista MCE Service Pack 2以上作業系統
9. Microsoft® DirectX® 9.0以上

2. 操作指南

2.1 包裝配件

1. GT-U8000 2.0雙頻電視棒
2. 多功能遙控器
3. 數位電視天線
4. USB延長線
5. 電視訊號轉接頭
6. 安裝光碟
7. 使用手冊

2.2 全功能遙控器按鍵介紹



3. 疑難排解

Q1 我可以同時收看數位電視與類比電視嗎？

A. 不可以。同一時間，您只能擇一收看數位或類比電視節目。

Q2 錄製數位與類比電視節目，各需多少硬體空間？

A.

類比電視

VCD -> 0.7 GB per hour

PSP 正常 -> 0.17 GB per hour

佳 -> 0.23 GB per hour

最佳 -> 0.35 GB per hour

IPOD 正常 -> 0.46 GB per hour

佳 -> 0.69 GB per hour

最佳 -> 1.15 GB per hour

DVD 正常 -> 2.48GB per hour

佳 -> 3.47 GB per hour

最佳 -> 3.96 GB per hour

數位電視

DTV HD -> 5.31 GB per hour

DTV SD -> 1.62 GB ~ 3.38 GB per hour

Q3 錄製的電視節目檔案播放規格為何？

A. 類比電視節目檔案播放規格為MPEG1、MPEG2、MPEG4、IPOD以及PSP；數位電視節目檔案播放規格為MPEG2。

1. Einleitung

GIGABYTE GT-U8000 Ver2.0 ist ein USB TV Dongle, der Ihnen den Empfang aller DVB-T und Analog TV Programme auf Ihrem eigenen PC/Laptop ermöglicht. Das kleine und kompakte Design macht den Transport viel einfacher. Von nun an können Sie Ihre beliebten TV Programme ohne Beschränkungen von Zeit und Ort überall anschauen.

1.1 Funktionen

1. Digitalfernsehen (DVB-T)
2. Analoges Fernsehen (NTSC/PAL/SECAM)
3. Fernbedienung für Gigabyte PVR (Persönlicher Video-Recorder) und MCE
4. Sofortige und programmierte Aufzeichnung des Fernsehprogramms
5. Unterstützung der Aufzeichnungsformate MPEG1/MPEG2/MPEG4/IPOD/PSP für analoges Fernsehen und MPEG2 für Digitalfernsehen
6. Unterstützt weltweit SAP und Stereo-Klang
7. Unterstützung von Teletext und EPG.-Systemen
8. Zeitversetztes Fernsehen – unterbrechen Sie Live-TV-Programme oder springen Sie zu einer anderen Stelle im Film zurück, ohne dabei eine Sekunde zu verlieren.
9. Aufzeichnen von Schnappschüssen des Fernsehbildes
10. Unterstützung von HDTV
11. Unterstützung von MS Windows® 2000, XP, MCE und Vista MCE

1.2 Systemanforderungen

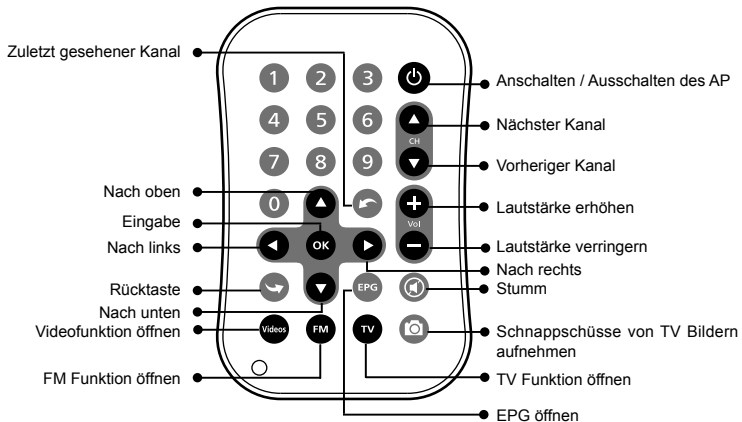
1. Intel Pentium® 4 2.0GHz (oder höher) Prozessor oder AMD Athlon 2.0 GHz Prozessor (Für das zeitversetzte Fernsehen wird ein Pentium® 4 2.4GHz oder höherer Prozessor empfohlen.)
2. Ein verfügbarer USB 2.0 Anschluss
3. 256 MB RAM (empfohlen 512 MB oder mehr)
4. Grafikkarte (mit Mit Microsoft DirectX® 9.0-Unterstützung)
5. Soundkarte
6. CD-ROM- oder DVD-ROM-Laufwerk
7. Mindestens 100 MB freier Festplattenspeicher für die Intallation (1 GB freier Speicher wird für das zeitversetzte Fernsehen empfohlen)
8. Windows® 2000, XP, MCE und Vista MCE Service Pack 2, oder höhere
9. Microsoft® DirectX® 9.0 oder höher

2. Anweisung

2.1 Packungsinhalt

1. GT-U8000 2.0 TV Dongle
2. Fernbedienung
3. Digital-TV-Antenne
4. USB Verlängerungskabel
5. TV-Signal-Adapter
6. Installations-CD
7. Bedienungsanleitung

2.2 Fernbedienungsfunktion



3. Häufig gestellte Fragen

F1 Kann ich gleichzeitig digitales und analoges Fernsehen sehen?

- A. Nein, Sie können nur digitales oder analoges Fernsehen zur selben Zeit empfangen. Um zwischen beiden Systemen hin- und herzuschalten, ist ein manueller Wechsel der TV-Signalquellen erforderlich.

F2 Wie viel Festplattenspeicher wird während der Aufnahmen von digitalem und analogem Fernsehen benötigt?

A.

Analoges Fernsehen

VCD -> 0.7 GB pro Stunde

PSP Normal -> 0.17 GB pro Stunde

Gut -> 0.23 GB pro Stunde

Sehr gut -> 0.35 GB pro Stunde

IPOD Normal -> 0.46 GB pro Stunde

Gut -> 0.69 GB pro Stunde

Sehr gut -> 1.15 GB pro Stunde

DVD Normal -> 2.48GB pro Stunde

Gut -> 3.47 GB pro Stunde

Sehr gut -> 3.96 GB pro Stunde

Digitalfernsehen

DTV HD -> 5.31 GB pro Stunde

DTV SD -> 1.62 GB ~ 3.38 GB pro Stunde

F3 Welches Aufzeichnungsformat wird verwendet?

- A. Analoge TV-Programme können in den Formaten MPEG1, MPEG2, MPEG4, IPOD und PSP aufgezeichnet werden; digitale Programme werden im MPEG2-Format aufgezeichnet.

1. Introduction

GIGABYTE GT-U8000 Ver2.0 est un adaptateur TV USB qui permet de réceptionner les programmes TV analogique et DVB-T sur votre ordinateur personnel/portable. Son design compact et mini le rend facile à déplacer. Dès maintenant, vous avez la possibilité de regarder vos programmes TV favoris n'importe où sans avoir à vous soucier des horaires et de l'endroit où vous vous trouvez.

1.1 Caractéristiques

1. Regarder la TV numérique (DVB-T)
2. Regarder la TV Analogique (NTSC/PAL/SECAM)
3. Télécommande pour Gigabyte PVR et MCE
4. Enregistrement immédiat et programmé des programmes TV
5. Supporte l'enregistrement de la TV analogique dans les formats MPEG1/ MPEG2/MPEG4/iPod/PSP et la TV numérique dans le format MPEG2
6. Supporte le son Stéréo et la fonction internationale SAP
7. Supporte les systèmes Télétexte et EPG
8. Visualisation décalée de la TV - Pause du programme en direct ou retour à la section précédente sans perdre une seconde
9. Capture des images TV
10. Supporte l'HDTV
11. Supporte Microsoft Windows® 2000, XP, MCE et Windows® VISTA MCE.

1.2 Configuration requise

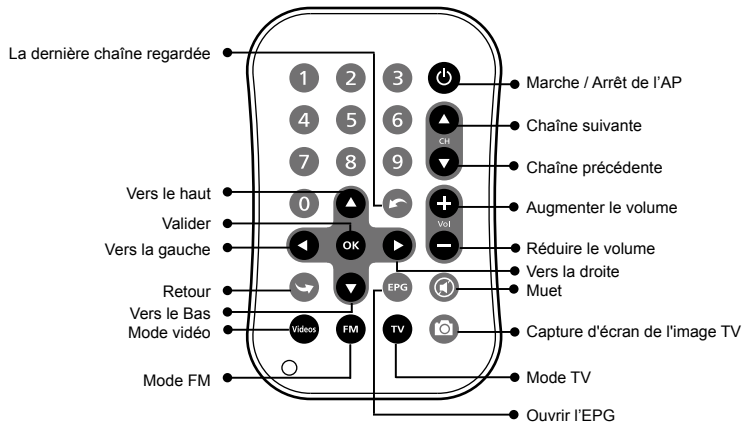
1. Processeur Intel Pentium®4 2.0GHz (ou supérieur) ou processeur AMD Athlon 2.0 GHz (Pour la fonction de décalage temporel, un processeur Pentium®4 2.4 GHz ou supérieur est recommandé.)
2. Un port USB 2.0 libre
3. 256Mo de mémoire système (512Mo ou plus recommandé)
4. Carte graphique (supportant Microsoft® DirectX® 9.0 ou mise à jour)
5. Carte son
6. Lecteur CD-ROM ou DVD-ROM
7. 100Mo ou plus d'espace disque libre pour l'installation (1Go d'espace libre est recommandé pour la fonction Décalage Temporel.)
8. Windows® 2000, XP, MCE et Vista MCE Service Pack 2 ou mise à jour
9. Microsoft® DirectX® 9.0 ou mise à jour

2. Instructions de fonctionnement

2.1 Contenu de l'emballage

1. Adaptateur TV GT-U8000 2.0
2. Télécommande
3. Antenne TV Numérique
4. Cordon d'extension USB
5. Adaptateur du signal TV
6. CD d'installation
7. MANUEL UTILISATEUR

2.2 Fonctions de la télécommande



3. FAQ

Q1 Est-il possible de regarder simultanément la télévision numérique et analogique ?

- A. Non. Il n'est possible de regarder que la télévision numérique ou analogique au même moment. Afin de basculer entre ces deux systèmes TV, il faut changer manuellement les sources du signal TV.

Q2 Quel est l'espace disque respectif lors de l'enregistrement de programmes TV analogiques et numériques ?

A.

Télévision Analogique

VCD -> 0.7 Go par heure

PSP Normal -> 0.17 Go par heure

Bon -> 0.23 Go par heure

Excellent -> 0.35 Go par heure

IPOD Normal -> 0.46 Go par heure

Bon -> 0.69 Go par heure

Excellent -> 1.15 Go par heure

DVD Normal -> 2.48 Go par heure

Bon -> 3.47 Go par heure

Excellent -> 3.96 Go par heure

Télévision Numérique

DTV HD -> 5.31 Go par heure

DTV SD -> 1.62 Go ~ 3.38 Go par heure

Q3 Quel est le format de la vidéo enregistrée ?

- A. La TV Analogique peut être enregistrée dans les formats MPEG1, MPEG2, MPEG4, IPOD et PSP ; pour la TV numérique, les programmes ne peuvent être enregistrés que dans le format MPEG2.

1. Introducción

GIGABYTE GT-U8000 Ver2.0 es un USB TV dongle que se permite usted a ver todos los canales digitales de DVB-T y canales analógicas en tu computadora personal y notebook. El diseño de mini tamaño facilita la comodidad de llevar afuera. Así que ahora usted puedes ver todos tus canales favoritos en cualquier lado sin preocupar el conflicto de tiempo y limitación de localidad.

1.1 Características

1. Visión de TV digital (DVB-T)
2. Visión de TV analógica (NTSC/PAL/SECAM)
3. Mando a distancia para PVR y MCE Gigabyte
4. Grabación de programas de TV instantáneo y programado
5. Admite grabación de TV analógica en los formato MPEG1/ MPEG2/ MPEG 4 / IPod / PSP y de TV digital en MPEG2
6. Admite SAP mundial y sonido estéreo
7. Admite teletexto y sistema EPG
8. Visión de TV con control de tiempo (time shift) - Pueden interrumpirse los programas de TV o volver a la sección anterior sin perder un segundo
9. Capture instantáneas de las imágenes de TV
10. Soporta HDTV
11. Soporta Microsoft Windows® 2000, XP, MCE y Windows® VISTA MCE

1.2 Requisitos del sistema

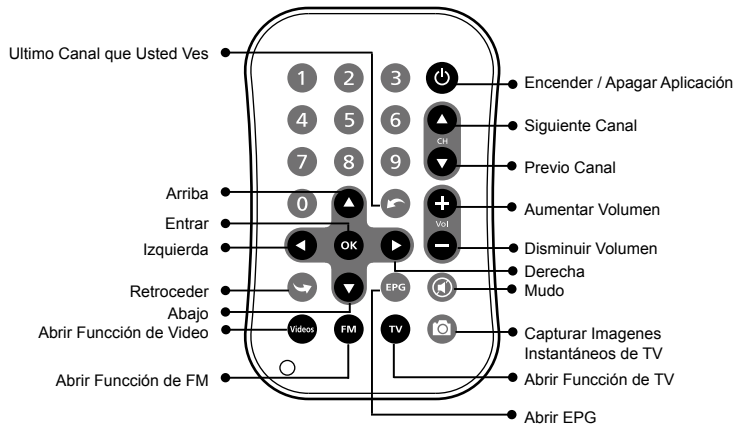
1. Procesador Intel Pentium® 4 2,0 GHz (o superior) o AMD Athlon 2,0 GHz (Para la función de control de tiempo time-shifting, se recomienda un procesador Pentium® 4 2,4 GHz o superior).
2. Una puerta de entrada de USB 2.0
3. 256 MB de memoria de sistema (se recomiendan 512 MB o más)
4. Tarjeta gráfica (admite Microsoft® DirextX® 9.0 o una actualización)
5. Tarjeta de sonido
6. Reproductor CD-ROM o DVD-ROM
7. Espacio libre en disco duro de 100 MB o superior para la instalación (se recomienda un espacio libre en el disco duro de 1 GB para la función de cambio de tiempo, time shift).
8. Windows® 2000, XP, MCE y Vista MCE Paquete de servicio 2 o actualización
9. Microsoft® DirextX® 9.0 o actualización

2. Instrucciones de manejo

2.1 Contenidos del paquete

1. GT-U8000 2.0 TV Dongle
2. Mando a distancia
3. Antena de TV digital
4. Cable de extensión de USB
5. Adaptador de señal TV
6. CD de instalación
7. MANUAL DE USUARIO

2.2 Funciones del mando a distancia



3. FAQ

Q1 *¿Puedo ver televisión digital y analógica a la vez?*

- A. No. Sólo puede verse televisión analógica o digital en un momento dado. Para cambiar entre estos dos sistemas de TV, debe cambiar manualmente las fuentes de señal de TV.

Q2 *¿Cuándo espacio del disco duro estará ocupado al grabar programas de TV digital y analógica, respectivamente?*

A.

Televisión analógica

VCD -> 0,7 GB por hora

PSP Normal -> 0,17 GB por hora

Buena -> 0,23 GB por hora

Óptima -> 0,35 GB por hora

IPOD Normal -> 0,46 GB por hora

Buena -> 0,69 GB por hora

Óptima -> 1,15 GB por hora

DVD Normal -> 2,48 GB por hora

Buena -> 3,47 GB por hora

Óptima -> 3,96 GB por hora

Televisión digital

DTV HD -> 5,31 GB por hora

DTV SD -> 1,62 GB ~ 3,38 GB por hora

Q3 *¿Cuál es el formato del vídeo grabado?*

- A. Los programas de televisión analógica pueden grabarse en los formatos siguientes: MPEG1, MPEG2, MPEG4, IPOD y PSP. Para televisión digital, los programas sólo pueden grabarse en formato MPEG2.

1. Введение

GTGABYTE GT-U8000 Ver2.0 - это USB-TV-приставка для просмотра программ цифрового (DVB-T) и аналогового (Analog TV) вещания на вашем компьютере/ноутбуке. Небольшая и компактная конструкция существенно облегчает подключение. Теперь вы можете смотреть ваши любимые программы в любом месте, не беспокоясь о временных ограничениях.

1.1 Характеристики

1. Просмотр цифрового ТВ (DVB-T)
2. Просмотр аналогового ТВ (NTSC/PAL/SECAM)
3. Пульт дистанционного управления для Gigabyte PVR и MCE
4. Мгновенная запись телепрограмм и запись по таймеру
5. Поддержка аналогового ТВ в форматах MPEG1/MPEG2/MPEG 4/iPod/PSP и цифрового ТВ в формате MPEG2
6. Поддержка международного SAP и стереозвукa
7. Поддержка телетекста и системы EPG
8. Просмотр ТВ со сдвигом во времени — приостанавливайте прямые трансляции телепрограмм или возвращайтесь к предыдущей части, не пропуская ни секунды
9. Создание снимков телеэкрана
10. Поддержка HDTV
11. Поддержка Microsoft Windows® 2000, XP, MCE и Windows® VISTA MCE

1.2 Требования к системе

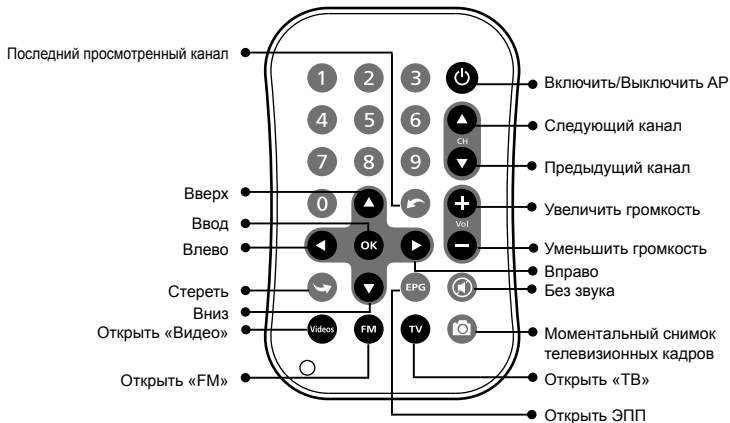
1. Процессор Intel Pentium® 4 2,0 ГГц (или выше) или процессор AMD Athlon 2,0 ГГц (для функции сдвига во времени рекомендуется процессор Pentium® 4 2,4 ГГц или выше).
2. Один свободный слот PCI
3. Системная память 256 Мб (рекомендуется 512 Мб или больше)
4. Видеокарта (с поддержкой Microsoft® DirectX® 9.0 или обновления)
5. Звуковая карта
6. Привод компакт- или DVD-дисков
7. Пространство на жестком диске 100 Мб или больше для установки (для функции сдвига во времени рекомендуется свободное пространство на жестком диске 1 Гб)
8. Windows® 2000, XP, MCE и Vista MCE с пакетом обновления 2 или обновление
9. Microsoft® DirectX® 9.0 или обновление

2. Инструкции по эксплуатации

2.1 Содержимое упаковки

1. ТВ-приставка GT-U8000 2.0
2. Пульт дистанционного управления
3. Антенна цифрового ТВ
4. USB-удлинитель
5. Адаптер ТВ-сигнала
6. Установочный компакт-диск
7. Руководство пользователя

2.2 Функция дистанционного управления



3. Часто задаваемые вопросы

V1 Можно ли смотреть цифровое и аналоговое телевидение одновременно?

- О. Нет. Единовременно можно смотреть либо цифровое, либо аналоговое телевидение. Для переключения между этими двумя ТВ-системами следует вручную переключить источники ТВ-сигнала.

V2 Сколько пространства жесткого диска требуется для записи цифровых и аналоговых телепрограмм соответственно?

О.

Аналоговое телевидение

VCD -> 0,7 Гб в час

PSP Нормальное качество -> 0,17 Гб в час

Хорошее качество -> 0,23 Гб в час

Высокое качество -> 0,35 Гб в час

IPOD Нормальное качество -> 0,46 Гб в час

Хорошее качество -> 0,69 Гб в час

Высокое качество -> 1,15 Гб в час

DVD Нормальное качество -> 2,48 Гб в час

Хорошее качество -> 3,47 Гб в час

Высокое качество -> 3,96 Гб в час

Цифровое телевидение

DTV HD -> 5,31 Гб в час

DTV SD -> 1,62 Гб ~ 3,38 Гб в час

V3 В каком формате записывается видео?

- О. Аналоговые телепрограммы можно записывать в форматах MPEG1, MPEG2, MPEG4, IPOD и PSP; цифровые телепрограммы можно записывать только в формате MPEG2.

1. Giriş

GIGABYTE GT-U8000 Ver2.0 tüm DVB-T ve Analog TV programlarını kendi PC' nizde / dizüstü bilgisayarınızda izlemenize izin veren bir USB TV dongle'idir. Mini ve kompakt tasarımıyla taşınması kolay. Artık, tüm favori TV programlarınızı zaman karmaşası ve yer sınırlaması olmadan her yerde izleyebilirsiniz.

1.1 Özellikler

1. Dijital TV (DVB-T) Seyretme
2. Analog TV (NTSC/PAL/SECAM) Seyretme
3. Gigabyte PVR ve MCE ile ilgili uzaktan kumanda
4. Anlık ve programlı TV program kaydı
5. Analog TC'nin MPEG1 / MPEG2 / MPEG 4 / iPod / PSP ve Digital TV'nin MPEG2 formatında kayıt desteği
6. Dünya çapında SAP and Stereo ses desteği
7. Teletext ve EPG sistem desteği
8. Zaman Kaydırmalı TV Gösterimi – Canlı TV programlarının duraklatılması veya daha önceki bölüme hiç zaman kaybedilmeden geri dönülmesi
9. TV görüntülerinin anlık olarak yakalanması
10. HDTV desteği
11. Microsoft Windows® 2000, XP, MCE ve Windows® VISTA MCE desteği

1.2 Sistem İhtiyaçları

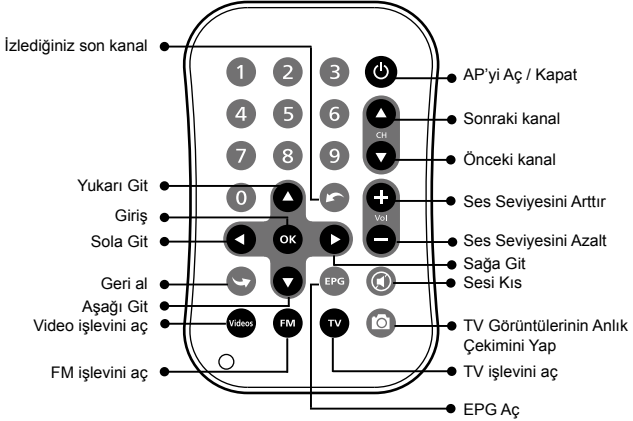
1. Intel Pentium® 4 2.0GHz (veya daha yüksek) veya AMD Athlon 2.0 GHz, Zaman Kaydırma İşlevi için ise, Pentium® 4 2.4GHz veya daha yüksek işlemci tavsiye olunur.
2. Tek açık USB 2.0 Bağlantı Noktası
3. 256MB'lık sistem belleği (512MB veya daha fazla kapasitede sistem belleği tavsiye olunur).
4. Microsoft® DirectX® 9.0 veya güncellemesini destekleyen Grafik kartı
5. Ses kartı
6. CD-ROM veya DVD-ROM oynatıcı
7. Kurma için 100 MB veya daha fazla disk alanı, Zaman Kaydırma İşlevi için ise, 1 GB serbest sabit disk alanı tavsiye olunur.
8. Windows® 2000, XP, MCE ve Vista MCE Servis Paketi 2 veya güncellemesi
9. Microsoft® DirectX® 9.0 veya güncellemesi

2. Çalıştırma Talimatı

2.1 Paket İçeriği

1. GT-U8000 2.0 TV Dongle'ı
2. Uzaktan Kumanda
3. Dijital TV anteni
4. USB uzatma kablosu
5. TV Sinyal Adaptörü
6. CD takma
7. Kullanıcı Elkitabı

2.2 Uzaktan Kumanda İşlevi



3. Sıkça Sorulan Sorular

S1 Dijital ve analog televizyonu aynı zamanda seyredebilir miyim?

C. Hayır. Ya dijital veya analog televizyon seyredebilirsiniz. Bu iki TV sistemin birisinden diğerine geçmek için, TV sinyal kaynağını elle değiştirmeniz gerekir.

S2 Dijital ve analog TV programlarını kaydederken sıra ile ne kadar sabit disk alanı işgal edilir?

C.

Analog Television

VCD -> 0.7 GB

PSP Standart, saatte -> 0.17 GB

İyi, saatte -> 0.23 GB

Çok iyi, saatte -> 0.35 GB

IPOD Standart, saatte -> 0.46 GB

İyi, saatte -> 0.69 GB

Çok iyi, saatte -> 1.15 GB

DVD Standart, saatte -> 2.48 GB

İyi, saatte -> 3.47 GB

Çok iyi, saatte -> 3.96 GB

Dijital Televizyon

DTV HD, saatte-> 5.31 GB

DTV SD, saatte-> 1.62 GB ~ 3.38GB

S3 Video hangi formatta kaydedilir?

C. Analog TV programları; MPEG1, MPEG2, MPEG4, IPOD ve PSP formatlarında, dijital TV programları ise sadece MPEG2 formatında kaydedilir.

1. Wstęp

GTGABYTE GT-U8000 Ver 2.0 jest kluczem sprzętowym USB TV, pozwalającym na oglądanie wszystkich programów DVB-T i analogowych TV na Twoim własnym komputerze/laptopie. Niewielkie rozmiary sprawiają, że jest łatwiejszy w obsłudze. Teraz wszędzie możesz oglądać swoje ulubione programy TV, bez martwienia się o brak czasu, lub ograniczenia lokalizacji.

1.1 Charakterystyka

1. Odbiór cyfrowej TV (DVB-T)
2. Odbiór analogowej TV (NTSC/PAL/SECAM)
3. Pilot zdalnego sterowania do Gigabyte PVR oraz MCE
4. Natychmiastowe oraz programowane nagrywanie programu TV
5. Obsługa nagrywania TV analogowej w formatach MPEG1 / MPEG2 / MPEG 4 / IPod / PSP oraz TV cyfrowej w MPEG2
6. Obsługa drugiego kanału dźwięku oraz dźwięku stereo
7. Obsługa telegazety oraz systemu elektronicznego programu telewizyjnego
8. Przesuwanie w czasie oglądanego programu TV - wstrzymywanie programów TV, nadawanych na żywo, lub powrót do poprzedniej sekcji bez opuszczenia nawet jednej sekundy
9. Zrzuty ekranu z obrazów TV
10. Obsługa HDTV
11. Obsługa Microsoft Windows® 2000, XP, MCE oraz Windows® VISTA MCE

1.2 Wymagania systemowe

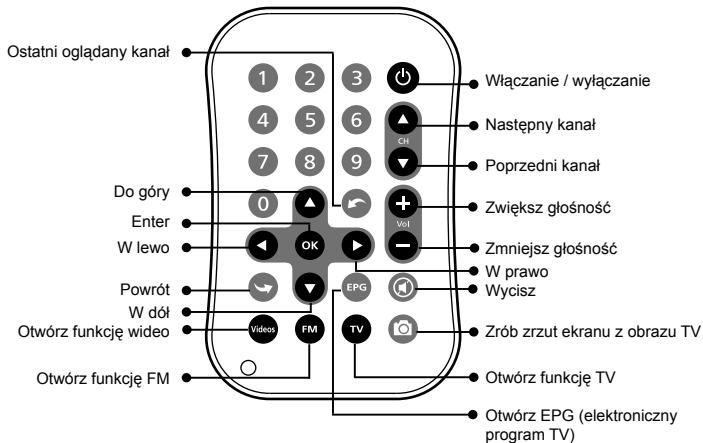
1. Procesor Intel Pentium® 4 2,0 GHz (lub wyższy) lub procesor AMD Athlon 2,0 GHz (do funkcji przesuwania w czasie zaleca się procesor Pentium® 4 2,4 GHz lub wyższy.)
2. Jeden dostępny port USB 2.0
3. Pamięć RAM 256 MB (zalecane 512 MB lub więcej)
4. Karta graficzna (obsługująca Microsoft® DirectX® 9.0 lub wyższy)
5. Karta dźwiękowa
6. Napęd CD-ROM lub DVD-ROM
7. 100 MB lub więcej wolnego miejsca na dysku twardym do instalacji (1 GB wolnego miejsca na dysku jest zalecany do funkcji przesuwania w czasie.)
8. Windows® 2000, XP, MCE oraz Vista MCE Service Pack 2 lub wyższe
9. Microsoft® DirectX® 9.0 lub wyższy

2. Instrukcja obsługi

2.1 Zawartość opakowania

1. Klucz sprzętowy GT-U8000 2.0 TV
2. Pilot zdalnego sterowania
3. Cyfrowa antena TV
4. Kabel przedłużający USB
5. Adapter sygnału TV
6. CD z oprogramowaniem
7. Instrukcja użytkownika

2.2 Remote Control Function



3. Często zadawane pytania

P1 Czy mogą oglądać telewizję cyfrową oraz analogową na raz?

Odp. Nie. Możesz oglądać albo telewizję cyfrową, albo analogową na raz. Aby przełączyć między tymi dwoma systemami TV musisz ręcznie zmienić źródła sygnału telewizyjnego.

P2 Ile miejsca na dysku twardym zostanie zajęte podczas nagrywania odpowiednio programów TV cyfrowych i analogowych?

Odp.

Telewizja analogowa

VCD -> 0,7 GB / godzina

PSP Normalna -> 0,17 GB / godzina

Dobra -> 0,23 GB / godzina

Najlepsza -> 0,35 GB / godzina

IPOD Normalna -> 0,46 GB / godzina

Dobra -> 0,69 GB / godzina

Najlepsza -> 1,15 GB / godzina

DVD Normalna -> 2,48 GB / godzina

Dobra -> 3,47 GB / godzina

Najlepsza -> 3,96 GB / godzina

Telewizja cyfrowa

DTV HD -> 5,31 GB / godzina

DTV SD -> 1,62 GB ~ 3,38 GB / godzina

P3 W jakim formacie jest nagrywany film wideo?

Odp. Programy analogowej TV mogą być nagrane w formatach MPEG1, MPEG2, MPEG4, IPOD i PSP; programy cyfrowej TV mogą być nagrane wyłącznie w formacie MPEG2.

1. Úvod

GTGABYTE GT-U8000 Ver2.0 je televizní hardwarový klíč připojený přes USB, který vám umožní sledovat všechny programy DVB-T a programy analogové televize na stolním počítači nebo přenosném počítači. Minimalistické a kompaktní provedení přináší daleko snadnější přenositelnost zařízení. Nyní můžete sledovat svoje oblíbené televizní programy kdekoli, bez obav z časových konfliktů či místních omezení.

1.1 Vlastnosti

1. Sledování digitální televize (DVB-T)
2. Sledování analogové televize (NTSC/PAL/SECAM)
3. Dálkové ovládání pro Gigabyte PVR a MCE
4. Okamžitý a naprogramovaný záznam televizního programu
5. Podporuje záznam analogové televize ve formátech MPEG1 / MPEG2 / MPEG 4 / iPod / PSP a digitální televize v MPEG2
6. Podporuje celosvětový SAP a stereo zvuk
7. Podporuje Teletext a systém EPG
8. Sledování televize s časovým posunem - pozastavení živých televizních programů nebo přechod na předchozí část bez zmeškání druhé části
9. Zachycení snímků televizních obrázků
10. Podporuje HDTV
11. Podporuje Microsoft Windows® 2000, XP, MCE a Windows® VISTA MCE

1.2 Systémové požadavky

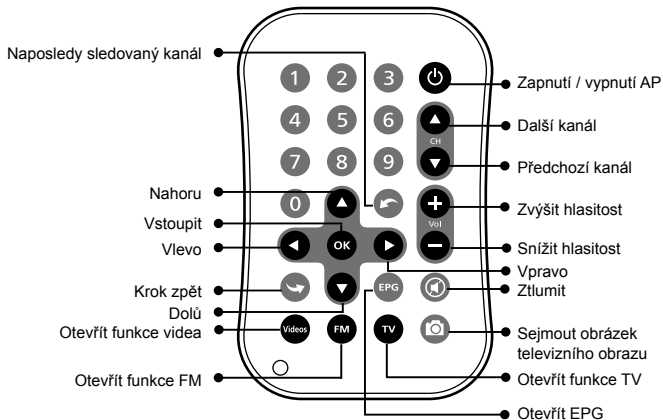
1. Procesor Intel Pentium® 4 2.0 GHz (nebo vyšší) nebo AMD Athlon 2.0 GHz (pro funkci časového posunu doporučeno Pentium® 4 2.4 GHz nebo vyšší)
2. Jeden volný konektor PCI
3. 256 MB systémové paměti (doporučeno 512 MB nebo více)
4. Grafická karta (podporující Microsoft® DirextX® 9.0 nebo vyšší)
5. Zvuková karta
6. Přehrávač CD-ROM nebo DVD-ROM
7. Prostor na pevném disku 100 MB nebo více pro instalaci (pro funkci časového posunu je doporučen 1 GB volného prostoru na pevném disku.)
8. Windows® 2000, XP, MCE a Vista MCE Service Pack 2 nebo jeho aktualizace
9. Microsoft® DirextX® 9.0 nebo jeho aktualizace

2. Provozní pokyny

2.1 Obsah balení

1. Televizní hardwarový klíč GT-U8000 2.0 TV
2. Dálkové ovládání
3. Digitální televizní anténa
4. Prodlužovací kabel USB
5. Adaptér televizního signálu
6. Instalační CD
7. Uživatelská příručka

2.2 Funkce dálkového ovládání



3. Často kladené otázky

Otázka 1 *Mohu sledovat současně digitální a analogovou televizi?*

- A. Ne. V daném okamžiku můžete sledovat jen digitální nebo analogovou televizi. K přepnutí mezi těmito dvěma televizními systémy musíte ručně změnit zdroje televizního signálu.

Otázka 2 *Kolik prostoru na pevném disku bude obsazeno při záznamu digitálního příp. analogového programu?*

A.

Analogová televize

VCD -> 0,7 GB za hodinu

PSP Normální -> 0,17 GB za hodinu

Dobry -> 0,23 GB za hodinu

Nejlepší -> 0,35 GB za hodinu

IPOD Normální -> 0,46 GB za hodinu

Dobry -> 0,69 GB za hodinu

Nejlepší -> 1,15 GB za hodinu

DVD Normální -> 2,48 GB za hodinu

Dobry -> 3,47 GB za hodinu

Nejlepší -> 3,96 GB za hodinu

Digitální televize

DTV HD -> 5,31 GB za hodinu

DTV SD -> 1,62 GB ~ 3,38 GB za hodinu

Otázka 3 *Jak je formát zaznamenaného videa?*

- A. Analogové televizní programy mohou být zaznamenány ve formátech MPEG1, MPEG2, MPEG4, IPOD a PSP; pro digitální televizi mohou být programy zaznamenány jen ve formátu MPEG2.

1. Введення

GTGABYTE GT-U8000 Ver2.0 - зовнішній USB ТВ тюнер, який дозволяє дивитися всі DVB-T і аналогові ТВ програми ТВ на Вашому власному моніторі комп'ютера. Мініатюрний і компактний дизайн робить його набагато легшим. Тепер, ви можете дивитися всі Ваші улюблені ТВ програми скрізь без обмеження конфлікту у часі і обмеження у місцезнаходженні.

1.1 Функції

1. Перегляд цифрового TV (DVB-T)
2. Перегляд аналогового TV (NTSC/PAL/SECAM)
3. Дистанційний пульт до Gigabyte PVR та MCE
4. Миттєвий та запрограмований запис TV програм
5. Підтримка запису програм аналогового TV в форматах MPEG1 / MPEG2 / MPEG 4 / iPod / PSP та цифрового TV в MPEG2
6. Підтримка звуку в форматах SAP та Стерео
7. Підтримка систем Телетекст та EPG
8. Функція перегляду TV зі здвигом – Призупинення програм або повернення до попередніх частин без приривання програм
9. Захват зображень з TV програм
10. Підтримка HDTV
11. Підтримка Microsoft Windows® 2000, XP, MCE та Windows® VISTA MCE

1.2 Системні вимоги

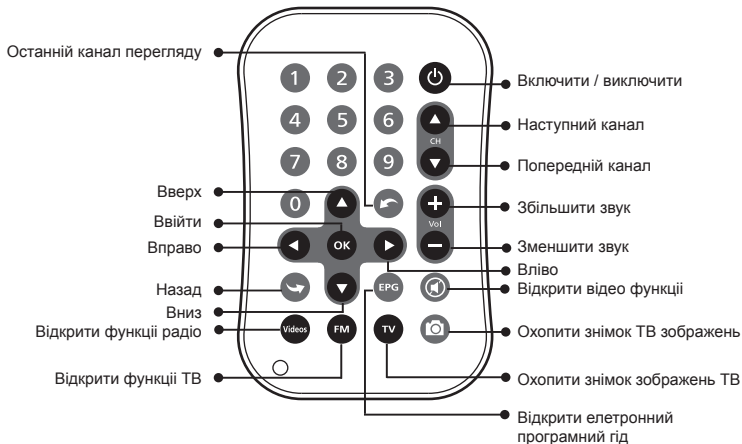
1. Процесор Intel Pentium® 4 2.0ГГц (або вище) або AMD Athlon 2.0 ГГц (для функцій часового здвигу програм рекомендовано процесор Pentium® 4 2.4ГГц або вище).
2. Один вільний роз'єм PCI (One open USB2.0 port)
3. Пам'ять 256 Мб (рекомендовано 512 Мб)
4. Відео карта *(підтримка Microsoft® DirextX® 9.0 та вище)
5. Звукова карта
6. Програвач дисків CD-ROM або DVD-ROM
7. 100 Мб або більше вільного місця на жорсткому диску (рекомендовано 1 Гб вільного місця на жорсткому диску для функції часового здвигу програм)
8. Windows® 2000, XP, MCE та Vista MCE Service Pack 2 або вищі версії
9. Microsoft® DirextX® 9.0 або вищі версії

2. Інструкція з в використання

2.1 Вміст пакування

1. GT-U8000 2.0 ТВ порт
2. Дистанційний пульт
3. Цифрова TV антена
4. USB
5. TV Адаптер відео сигналу
6. Інсталяційний компакт-диск
7. Керівництво користувача

2.2 Інструкція к дистанційному пульту



3. Відповіді на питання, що задаються найчастіше

Питання 1 *Чи можна дивитися аналогове та цифрове телебачення одночасно?*

Відповідь. Ні. Ви можете дивитися або цифрове або аналогове телебачення. Для переключення між цими двома TV системами треба вручну міняти тип TV сигналу.

Питання 2 *Скільки потрібно міста на жорсткому диску при записі програм з аналогового та цифрового TV (відповідно)?*

Відповідь.

Аналогове телебачення

VCD -> 0.7 Гб на годину

PSP Нормальний -> 0.17 Гб на годину

Хороший -> 0.23 Гб на годину

Найкращий -> 0.35 Гб на годину

IPOD Нормальний -> 0.46 Гб на годину

Хороший -> 0.69 Гб на годину

Найкращий -> 1.15 Гб на годину

DVD Нормальний -> 2.48 Гб на годину

Хороший -> 3.47 Гб на годину

Найкращий -> 3.96 Гб на годину

Цифрове телебачення

DTV HD -> 5.31 Гб на годину

DTV SD -> 1.62 Гб ~ 3.38 Гб на годину

Питання 3 *Який формат записаного відео?*

Відповідь. Програми аналогового TV можна записувати MPEG1, MPEG2, MPEG4, IPOD та PSP; програми цифрового TV можна записувати в форматі MPEG2.

1. Introducere

GTGABYTE GT-U8000 versiunea 2.0 este un dispozitiv de tip cheie TV cu USB care vă permite vizionarea tuturor programelor DVB-T și TV analogice pe PC/ laptop. Este ușor de utilizat datorită dimensiunilor reduse și a formei compacte. Acum puteți viziona toate programele TV favorite oriunde vă aflați, iar timpul sau locația nu mai constituie o problemă.

1.1 Caracteristici

1. Urmăriți programe TV digitale (sistem DVB-T)
2. Urmăriți programe TV analogice (sistem NTSC/PAL/SECAM)
3. Telecomandă pentru Gigabyte PVR și MCE
4. Înregistrare instantanee și programată a emisiunilor TV
5. Suportă înregistrarea programelor TV analogice în sistemul MPEG1 / MPEG2 / MPEG 4 / iPod / PSP și a programelor TV digitale în formatul MPEG2
6. Suport pentru SAP la nivel internațional și sunet Stereo
7. Suport pentru Teletext și sistem EPG
8. Funcție TV Time Shift Viewing (Comutare în timp real TV) – Punere în pauză a programelor TV live sau navigare la secțiunea precedentă fără a pierde nicio secundă
9. Capturi de ecran pentru imagini TV
10. Suport pentru HDTV
11. Suport pentru Microsoft Windows® 2000, XP, MCE și Windows® VISTA MCE

1.2 Cerințe de sistem

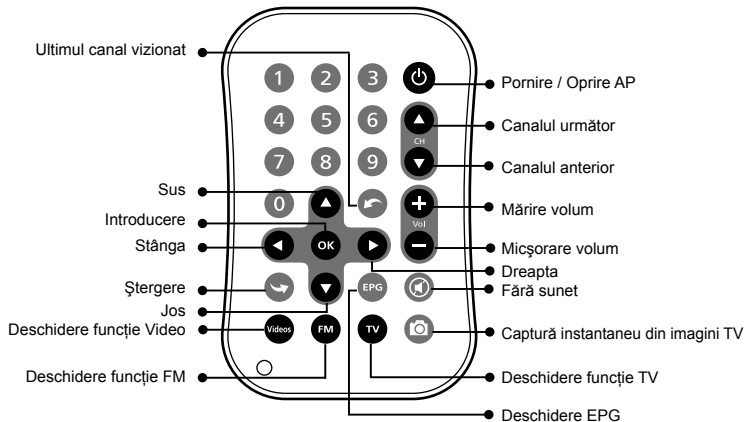
1. Procesor Intel Pentium® 4 la 2,0 GHz (sau mai puternic) sau AMD Athlon la 2,0 GHz (pentru funcția de comutare în timp real se recomandă un procesor Pentium® 4 la 2,4 GHz sau mai puternic)
2. O fantă PCI liberă
3. 256 MO de memorie de sistem (se recomandă 512 MO sau mai mult)
4. Placă grafică (cu suport pentru Microsoft® DirectX® 9.0 sau mai nou)
5. Placă de sunet
6. Unitate CD-ROM sau DVD-ROM
7. Spațiu pe unitatea de disc dur: 100 MO sau mai mult pentru instalare (pentru funcția de comutare în timp real se recomandă 1 GO de spațiu liber pe unitatea de disc dur).
8. Windows® 2000, XP, MCE și Vista MCE Service Pack 2 sau mai nou
9. Microsoft® DirectX® 9.0 sau mai nou

2. Instrucțiuni de utilizare

2.1 Conținut pachet

1. Cheie TV GT-U8000 2.0
2. Telecomandă
3. Antenă TV digitală
4. Cablu USB
5. Adaptor semnal TV
6. CD de instalare
7. Manualul utilizatorului

2.2 Remote Control Function



3. Întrebări frecvente

Î1 Pot urmări în același timp programe de televiziune digitală și analogică?

R. Nu. Puteți urmări în orice moment numai programe de televiziune digitală sau programe de televiziune analogică. Pentru a comuta între aceste două sisteme TV, trebuie să modificați manual sursele de semnal TV.

Î2 Cât spațiu va fi ocupat pe unitatea de disc dur atunci când se înregistrează programe de televiziune digitală, respectiv analogică?

R.

Televiziune analogică

VCD -> 0,7 GO per oră

PSP Calitate normală -> 0,17 GO per oră

Calitate bună -> 0,23 GO per oră

Cea mai bună calitate ->

0,35 GO per oră

IPOD Calitate normală -> 0,46 GO per oră

Calitate bună -> 0,69 GO per oră

Cea mai bună calitate -> 1,15 GO

per oră

DVD Calitate normală -> 2,48 GO per oră

Calitate bună -> 3,47 GO per oră

Cea mai bună calitate ->

3,96 GO per oră

Televiziune digitală

DTV HD -> 5,31 GO per oră

DTV SD -> 1,62 GO ~ 3,38 GO per oră

Î3 Care este formatul pentru fișierele video înregistrate?

R. Programele TV analogice pot fi înregistrate în formatele MPEG1, MPEG2, MPEG4, IPOD și PSP; programele TV digitale pot fi înregistrate numai în formatul MPEG2.

1. Uvod

GTGABYTE GT-U8000 Ver2.0 je USB TV ključ koji Vam omogućava da gledate sve DVB-T i analogne TV programe na svom PC / prenosnom računaru. Minijaturni i kompaktni dizajn čini ga još lakšim za prenošenje. Sada možete gledati sve svoje omiljene TV programe gde god da se nalazite bez vremenskog i prostornog ograničenja.

1.1 Karakteristike

1. Gledanje digitalne TV (DVB-T)
2. Gledanje analogne TV (NTSC/PAL/SECAM)
3. Daljinski upravljač za Gigabyte PVR i MCE
4. Trenutno i programirano snimanje TV programa
5. Podržava snimanje analogne TV u formatima MPEG1 / MPEG2 / MPEG 4 / IPod / PSP i digitalne TV u MPEG2
6. Podržava svetski SAP i stereo zvuk
7. Podržava teletext i EPG sistem
8. TV gledanje sa promenom vremena – pauzira žive TV programe ili vraća unazad na prethodan odeljak bez gubitka gledanja ijedne sekunde
9. Fotografisanje kadrova TV programa
10. Podrška za HDTV
11. Podrška za Microsoft Windows® 2000, XP, MCE i Windows® VISTA MCE

1.2 Sistemski zahtevi

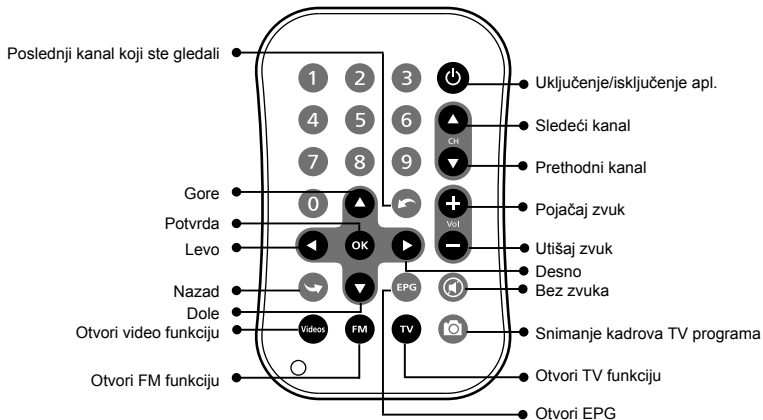
1. Intel Pentium® 4 procesor od 2,0 GHz (ili jači) ili AMD Athlon 2,0 GHz procesor (za funkciju gledanja sa promenom vremena, preporučujemo Pentium® 4 2,4 GHz ili jači procesor.)
2. Jedan slobodni USB 2.0 priključak
3. Sistemski memorija 256 Mb (preporučujemo 512 Mb ili više)
4. Grafička kartica (koja podržava Microsoft® DirextX® 9.0 ili noviji)
5. Zvučna kartica
6. CD-ROM ili DVD-ROM plejer
7. Potrebno je 100 Mb prostora na čvrstom disku ili više za instaliranje (preporučujemo 1Gb slobodnog prostora na čvrstom disku za funkciju gledanja sa promenom vremena.)
8. Windows® 2000, XP, MCE i Vista MCE servisni paket 2 ili noviji
9. Microsoft® DirextX® 9.0 ili noviji

2. Uputstvo za korišćenje

2.1 Sadržaj pakovanja

1. GT-U8000 2.0 TV ključ
2. Daljinski upravljač
3. Digitalna TV antena
4. Produžni USB kabl
5. Adapter TV signala
6. CD za instaliranje
7. Korisničko uputstvo

2.2 Funkcije daljinskog upravljača



3. FAQ (najčešće postavljena pitanja)

P1 Mogu li istovremeno da gledam analogni i digitalni TV?

- O. Ne. U jednom trenutku možete da gledate ili samo digitalnu ili samo analognu televiziju. Da biste izvršili promenu između ova dva sistema, morate ručno da promenite izvor TV signala.

P2 Koliko će se zauzeti prostora na čvrstom disku zbog snimanja digitalnih i analognih TV programa, konkretno za svaki?

O.

Analogna televizija

VCD -> 0,7 Gb za jedan sat

PSP Normalno -> 0,17 Gb za jedan sat

Dobro -> 0,23 Gb za jedan sat

Najbolje -> 0,35 Gb za jedan sat

IPOD Normalno -> 0,46 Gb za jedan sat

Dobro -> 0,69 Gb za jedan sat

Najbolje -> 1,15 Gb za jedan sat

DVD Normalno -> 2,48 Gb za jedan sat

Dobro -> 3,47 Gb za jedan sat

Najbolje -> 3,96 Gb za jedan sat

Digitalna televizija

DTV HD -> 5,31 GB za jedan sat

DTV SD -> 1,62 GB ~ 3,38 GB za jedan sat

P3 Koji je format snimljenog video signala?

- O. Analogni TV programi se mogu snimati u formatima MPEG1, MPEG2, MPEG4, IPOD i PSP; za digitalnu TV, programi mogu da se snimaju samo u formatu MPEG2.