

GT-U6000

Analog TV Dongle

類比電視卡

User's Manual

使用手冊

Rev. 1.0
12MM-U6000-101R

1. Introduction

1.1 Features

1. Watch world-wide Analog TV (PAL / SECAM / ATSC)
2. Full function remote control for Gigabyte PVR and MCE
3. Instant and scheduled TV program recording
4. Support recording analog TV in the formats of MPEG1 / MPEG2 / MPEG4 / iPod / PSP
5. Support world-wide SAP and Stereo sound
6. TV Time Shift Viewing - Pause the Live TV programs or go back to the previous section without missing a second
7. Capture snapshots of TV images
8. Support Microsoft Windows® 2000, XP, MCE and Windows® Vista MCE

1.2 System Requirements

1. Intel Pentium® 4 2.0GHz (or higher) processor or AMD Athlon 2.0 GHz processor (For the Time-Shifting function, Pentium® 4 2.4GHz or higher processor is recommended.)
2. One open USB 2.0 Port
3. 256MB system memory (recommend 512MB or more)
4. Graphics card (supporting Microsoft® DirextX® 9.0 or update)
5. Sound card

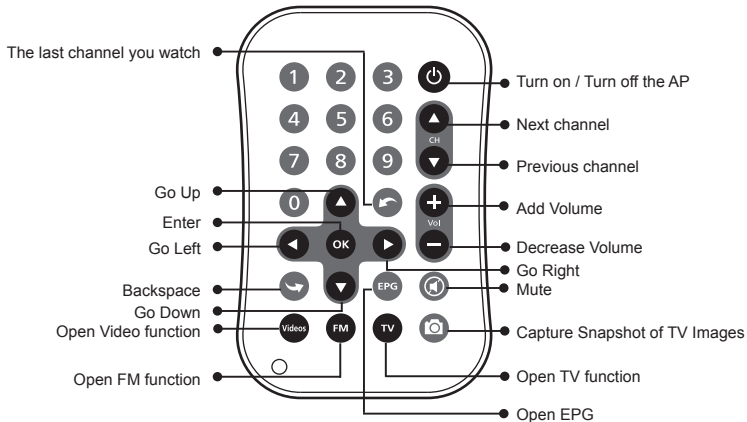
6. CD-ROM or DVD-ROM player
7. 100 MB or larger hard disc space for installation (1GB free hard disk space is recommended for the Time-Shifting function).
8. Windows® 2000, XP, MCE and Vista MCE Service Pack 2 or update
9. Microsoft® DirectX® 9.0 or update

2. Operation Instructions

2.1 Package Contents

1. GT-U6000 TV Dongle
2. Full function Remote Control
3. TV signal Adaptor
4. Installation CD
5. User's Manual
6. Quick Installation Guide

2.2 Remote Control Function



3. FAQ

Q1 *How much hard disc space will be occupied while recording analog TV program?*

A.

Analog Television

VCD -> 0.7 GB per hour

PSP Normal -> 0.17 GB per hour

Good -> 0.23 GB per hour

Best -> 0.35 GB per hour

IPOD Normal -> 0.46 GB per hour

Good -> 0.69 GB per hour

Best -> 1.15 GB per hour

DVD Normal -> 2.48GB per hour

Good -> 3.47 GB per hour

Best -> 3.96 GB per hour

Q2 *What is the format of recorded video?*

A. All analog TV programs can be recorded in the formats of MPEG1, MPEG2, MPEG4, IPOD and PSP.

Q3 *Can this TV tuner dongle work with other AP?*

A. This TV tuner dongle has undergone series of tests against PVR and Windows MCE. We guarantee the TV card would work well with PVR and Windows MCE. The TV card might function with other AP but it is not guaranteed. To avoid any unexpected failure, we highly recommend installing the PVR software.

1. 簡介

1.1 產品特色

1. 收看高畫質類比電視(可支援全世界電視系統PAL / SECAM / ATSC)
2. 全功能多媒體遙控器(支援Gigabyte PVR / MCE)
3. 即時或預約錄影電視節目
4. 類比電視錄影支援MPEG1 / MPEG2 / MPEG 4 / iPod / PSP等格式
5. 支援全球電視雙語和立體聲
6. 電視時光平移功能，可以暫停目前播放的電視節目或往前尋找播過的節目片段，讓您不會錯失任何一秒精彩的畫面
7. 即時擷取電視節目畫面
8. 支援微軟Windows® 2000、XP、MCE及Windows® Vista MCE

1.2 系統需求

1. 基本需求Intel Pentium® 4 2.0GHz或AMD Athlon 2.0 GHz中央處理器(若要啟用時光平移功能，建議使用Pentium® 4 2.4GHz以上的中央處理器。)
2. USB 2.0插孔
3. 256MB以上系統記憶體(建議512MB以上)
4. 顯示卡(支援Microsoft® DirextX® 9.0以上)
5. 音效卡
6. CD-ROM或DVD-ROM光碟機

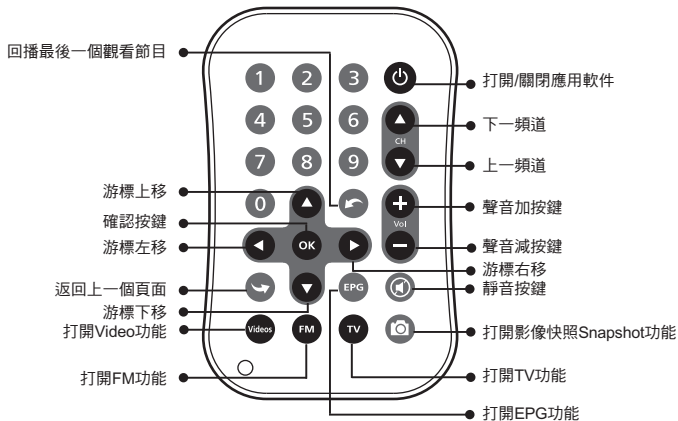
- 100 MB或以上硬碟空間(啟用時光平移功能建議具備1GB以上硬碟空間)。
- Windows® 2000、XP、MCE及Vista MCE Service Pack 2以上作業系統
- Microsoft® DirectX® 9.0以上

2. 操作指南

2.1 包裝配件

- GT-U6000雙頻電視棒
- 多功能遙控器
- 電視訊號轉接頭
- 安裝光碟
- 使用手冊
- 快速安裝手冊

2.2 多功能遙控器按鍵介紹



3. 疑難排解

Q1 錄製類比電視節目，需多少硬體空間？

A.

類比電視

VCD -> 0.7 GB per hour

PSP 正常 -> 0.17 GB per hour

佳 -> 0.23 GB per hour

最佳 -> 0.35 GB per hour

IPOD 正常 -> 0.46 GB per hour

佳 -> 0.69 GB per hour

最佳 -> 1.15 GB per hour

DVD 正常 -> 2.48 GB per hour

佳 -> 3.47 GB per hour

最佳 -> 3.96 GB per hour

Q2 錄製的電視節目檔案播放規格為何？

A. 類比電視節目檔案播放規格為MPEG1、MPEG2、MPEG4、IPOD以及PSP。

Q3 此電視卡GT-U6000可以搭配其他任一播放軟體使用嗎？

A. 本電視卡GT-U6000經過我們嚴格的測試，可保證與我們所附贈的播放軟體GIGABYTE!PVR以及Windows Vista搭配使用；如果您選擇使用其他播放軟體，我們則不能提供同樣的品質保證。

1. Introduction

1.1 Caractéristiques

1. Regarder la TV Analogique (PAL / SECAM / ATSC)
2. Télécommande pour Gigabyte PVR et MCE
3. Enregistrement immédiat et programmé des programmes TV
4. Supporte l'enregistrement de la TV analogique dans les formats MPEG1 / MPEG2 / MPEG4 / iPod / PSP
5. Supporte le son Stéréo et la fonction internationale SAP
6. Visualisation décalée de la TV - Pause du programme en direct ou retour à la section précédente sans perdre une seconde
7. Capture des images TV
8. Supporte Microsoft Windows® 2000, XP, MCE et Windows® Vista MCE.

1.2 Configuration requise

1. Processeur Intel Pentium®4 2.0GHz (ou supérieur) ou processeur AMD Athlon 2.0 GHz (Pour la fonction de décalage temporel, un processeur Pentium® 4 2.4 GHz ou supérieur est recommandé.)
2. Un port USB 2.0 libre
3. 256Mo de mémoire système (512Mo ou plus recommandé)
4. Carte graphique (supportant Microsoft® DirectX® 9.0 ou mise à jour)

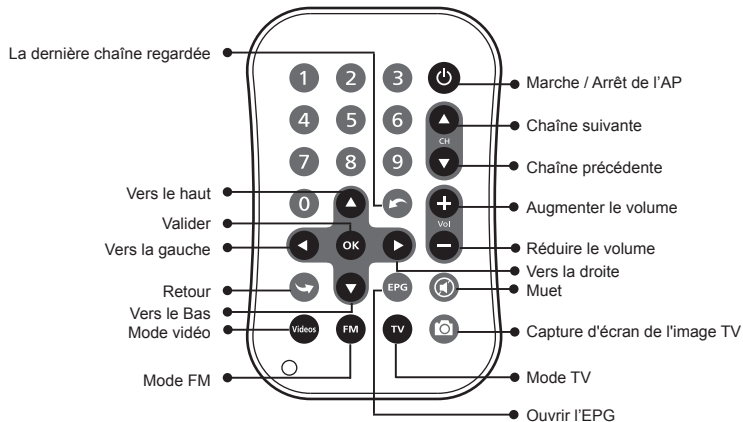
5. Carte son
6. Lecteur CD-ROM ou DVD-ROM
7. 100Mo ou plus d'espace disque libre pour l'installation (1Go d'espace libre est recommandé pour la fonction Décalage Temporel.)
8. Windows® 2000, XP, MCE et Vista MCE Service Pack 2 ou mise à jour
9. Microsoft® DirectX® 9.0 ou mise à jour

2. Instructions de fonctionnement

2.1 Contenu de l'emballage

1. Adaptateur TV GT-U6000
2. Télécommande
3. Adaptateur du signal TV
4. CD d'installation
5. MANUEL UTILISATEUR
6. Guide d'installation rapide

2.2 Fonctions de la télécommande



3. Q&R

Q1 *Quelle sera l'espace disque utilisé lors de l'enregistrement de programmes de TV analogique ?*

A.

Télévision Analogique

VCD -> 0.7 Go par heure

PSP Normal -> 0.17 Go par heure

Bon -> 0.23 Go par heure

Excellent -> 0.35 Go par heure

IPOD Normal -> 0.46 Go par heure

Bon -> 0.69 Go par heure

Excellent -> 1.15 Go par heure

DVD Normal -> 2.48 Go par heure

Bon -> 3.47 Go par heure

Excellent -> 3.96 Go par heure

Q2 *Quel est le format de la vidéo enregistrée ?*

A. Tous les programmes TV analogique peuvent être enregistrés dans les formats MPEG1, MPEG2, MPEG4, IPOD et PSP.

Q3 *Cet adaptateur de signal TV fonctionne-t-il avec d'autres applications ?*

A. Cet adaptateur TV a subi une série de tests avec PVR et Windows MCE. Nous garantissons le bon fonctionnement de la carte TV avec PVR et Windows MCE. Il est possible qu'elle fonctionne avec d'autres applications mais sans garantie. Afin d'éviter des erreurs inattendues, nous recommandons vivement l'installation du logiciel PVR.

1. Introducción

1.1 Características

1. Visión de TV analógica (PAL / SECAM / ATSC)
2. Mando a distancia para PVR y MCE Gigabyte
3. Grabación de programas de TV instantáneo y programado
4. Admite grabación de TV analógica en los formato MPEG1 / MPEG2 / MPEG4 / iPod / PSP
5. Admite SAP mundial y sonido estéreo
6. Visión de TV con control de tiempo (time shift) - Pueden interrumpirse los programas de TV o volver a la sección anterior sin perder un segundo
7. Capture instantáneas de las imágenes de TV
8. Soporta Microsoft Windows® 2000, XP, MCE y Windows® Vista MCE

1.2 Requisitos del sistema

1. Procesador Intel Pentium® 4 2,0 GHz (o superior) o AMD Athlon 2,0 GHz (Para la función de control de tiempo time-shifting, se recomienda un procesador Pentium® 4 2,4 GHz o superior).
2. Una puerta de entrada de USB 2.0
3. 256 MB de memoria de sistema (se recomiendan 512 MB o más)
4. Tarjeta gráfica (admite Microsoft® DirextX® 9.0 o una actualización)
5. Tarjeta de sonido

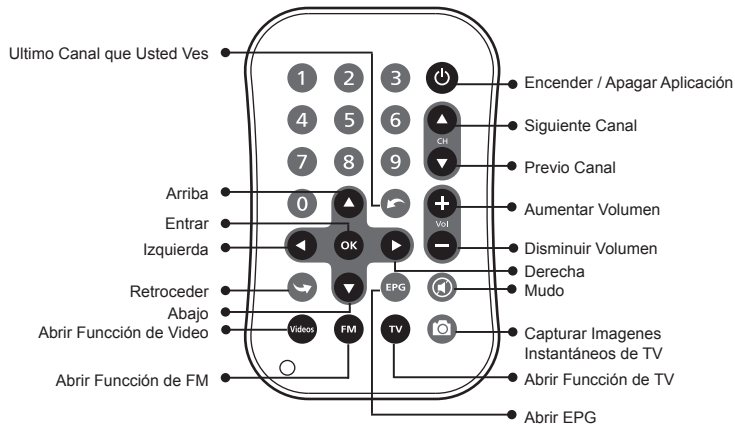
6. Reproductor CD-ROM o DVD-ROM
7. Espacio libre en disco duro de 100 MB o superior para la instalación (se recomienda un espacio libre en el disco duro de 1 GB para la función de cambio de tiempo, time shift).
8. Windows® 2000, XP, MCE y Vista MCE Paquete de servicio 2 o actualización
9. Microsoft® DirextX® 9.0 o actualización

2. Instrucciones de manejo

2.1 Contenidos del paquete

1. GT-U6000 TV Dongle
2. Mando a distancia
3. Adaptador de señal TV
4. CD de instalación
5. MANUAL DE USUARIO
6. Guía de Instalación Rápida

2.2 Funciones del mando a distancia



3. FAQ

Q1 *¿Cuánto espacio en disco duro será ocupado al grabar programa de TV analógica?*

A.

Televisión analógica

VCD -> 0,7 GB por hora

PSP Normal -> 0,17 GB por hora

Buena -> 0,23 GB por hora

Óptima -> 0,35 GB por hora

IPOD Normal -> 0,46 GB por hora

Buena -> 0,69 GB por hora

Óptima -> 1,15 GB por hora

DVD Normal -> 2,48 GB por hora

Buena -> 3,47 GB por hora

Óptima -> 3,96 GB por hora

Q2 *¿Cuál es el formato del vídeo grabado?*

A. Todos los programas de TV analógicos pueden ser grabados en los formatos de MPEG1, MPEG2, MPEG4, IPOD y PSP.

Q3 *¿Este conector sintonizador puede funcionar con otro AP?*

A. Este conector sintonizador de TV ha pasado por una serie de pruebas PVR y Windows MCE. Nosotros aseguramos que la tarjeta de TV puede funcionar bien con PVR y Windows MCE. La tarjeta de TV puede funcionar con otro AP pero no aseguramos eso. Para prevenir alguna falla inesperada, le recomendamos que instale el software PVR.

1. Введение

1.1 Характеристики

1. Просмотр аналогового ТВ (PAL / SECAM / ATSC)
2. Пульт дистанционного управления для Gigabyte PVR и MCE
3. Мгновенная запись телепрограмм и запись по таймеру
4. Поддержка аналогового ТВ в форматах MPEG1 / MPEG2 / MPEG4 / iPod / PSP
5. Поддержка международного SAP и стереозвукa
6. Просмотр ТВ со сдвигом во времени — приостанавливайте прямые трансляции телепрограмм или возвращайтесь к предыдущей части, не пропуская ни секунды
7. Создание снимков телеэкрана
8. Поддержка Microsoft Windows® 2000, XP, MCE и Windows® Vista MCE

1.2 Требования к системе

1. Процессор Intel Pentium® 4 2,0 ГГц (или выше) или процессор AMD Athlon 2,0 ГГц (для функции сдвига во времени рекомендуется процессор Pentium® 4 2,4 ГГц или выше).
2. Один открытый порт USB 2.0
3. Системная память 256 Мб (рекомендуется 512 Мб или больше)
4. Видеокарта (с поддержкой Microsoft® DirectX® 9.0 или обновления)

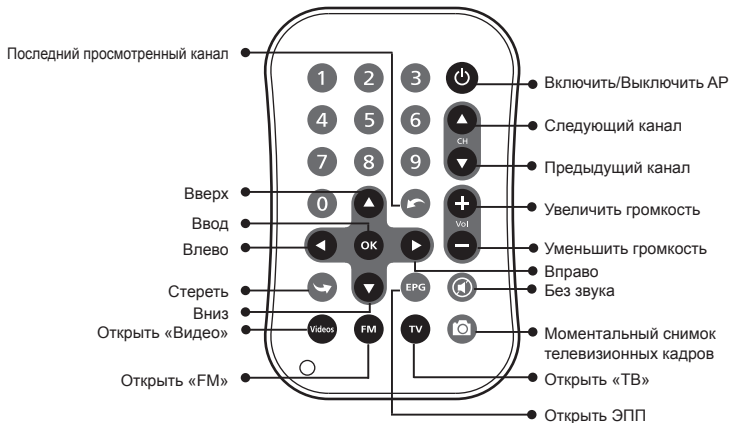
5. Звуковая карта
6. Привод компакт- или DVD-дисков
7. Пространство на жестком диске 100 Мб или больше для установки (для функции сдвига во времени рекомендуется свободное пространство на жестком диске 1 Гб)
8. Windows® 2000, XP, MCE и Vista MCE с пакетом обновления 2 или обновление
9. Microsoft® DirextX® 9.0 или обновление

2. Инструкции по эксплуатации

2.1 Содержимое упаковки

1. ТВ-приставка GT-U6000 2.0
2. Пульт дистанционного управления
3. Адаптер ТВ-сигнала
4. Установочный компакт-диск
5. Руководство пользователя
6. Инструкция быстрой установки

2.2 Функция дистанционного управления



3. Часто задаваемые вопросы

B1 Какой объем дисковой памяти занимает при записи аналоговой ТВ-программы?

О.

Аналоговое телевидение

VCD -> 0,7 Гб в час

PSP Нормальное качество -> 0,17 Гб в час

Хорошее качество -> 0,23 Гб в час

Высокое качество -> 0,35 Гб в час

IPOD Нормальное качество -> 0,46 Гб в час

Хорошее качество -> 0,69 Гб в час

Высокое качество -> 1,15 Гб в час

DVD Нормальное качество -> 2,48 Гб в час

Хорошее качество -> 3,47 Гб в час

Высокое качество -> 3,96 Гб в час

B2 В каком формате записывается видео?

О. Любые аналоговые ТВ-программы можно записывать в форматах MPEG1, MPEG2, MPEG4, IPOD и PSP.

B3 Может ли этот ТВ-адаптер работать с другими AP?

О. Этот ТВ-тюнер/адаптер прошел серию испытаний производительности при работе с персональными регистраторами PVR и Windows MCE. Мы гарантируем, что данный ТВ-адаптер прекрасно работает как с PVR, так и с Windows MCE. Этот ТВ-адаптер может работать и с другими AP, однако качество работы не гарантируется. Во избежание неожиданных сбоев настоятельно рекомендуется установить программу поддержки PVR.

1. Giriş

1.1 Özellikler

1. Analog TV (PAL / SECAM / ATSC) Seyretme
2. Gigabyte PVR ve MCE ile ilgili uzaktan kumanda
3. Anlık ve programlı TV program kaydı
4. Analog TC'nin MPEG1 / MPEG2 / MPEG 4 / IPod / PSP formatında kayıt desteği
5. Dünya çapında SAP and Stereo ses desteği
6. Zaman Kaydırmalı TV Gösterimi – Canlı TV programlarının duraklatılması veya daha önceki bölüme hiç zaman kaybedilmeden geri dönülmesi
7. TV görüntülerinin anlık olarak yakalanması
8. Microsoft Windows® 2000, XP, MCE ve Windows® Vista MCE desteği

1.2 Sistem İhtiyaçları

1. Intel Pentium® 4 2.0GHz (veya daha yüksek) veya AMD Athlon 2.0 GHz, Zaman Kaydırma İşlevi için ise, Pentium® 4 2.4GHz veya daha yüksek işlemci tavsiye olunur.
2. Bir açık USB 2.0 bağlantı noktası
3. 256MB'lık sistem belleği (512MB veya daha fazla kapasitede sistem belleği tavsiye olunur).
4. Microsoft® DirextX® 9.0 veya güncellemesini destekleyen Grafik kartı

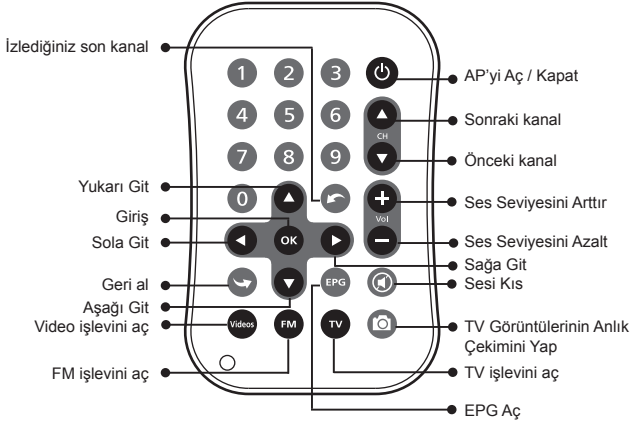
5. Ses kartı
6. CD-ROM veya DVD-ROM oynatıcı
7. Kurma için 100 MB veya daha fazla disk alanı, Zaman Kaydırma İşlevi için ise, 1 GB serbest sabit disk alanı tavsiye olunur.
8. Windows® 2000, XP, MCE ve Vista MCE Servis Paketi 2 veya güncellemesi
9. Microsoft® DirectX® 9.0 veya güncellemesi

2. Çalıştırma Talimatı

2.1 Paket İçeriği

1. GT-U6000 TV Dongle
2. Uzaktan Kumanda
3. TV Sinyal Adaptörü
4. CD takma
5. Kullanıcı Elkitabı
6. Hızlı Kurulum Kılavuzu

2.2 Uzaktan Kumanda İşlevi



3. Sıkça Sorulan Sorular

S1 Analog TV programı kaydederken ne kadar sabit disk alanı harcancak?

C.

Analog Television

VCD -> 0.7 GB

PSP Standart, saatte -> 0.17 GB

İyi, saatte -> 0.23 GB

Çok iyi, saatte -> 0.35 GB

IPOD Standart, saatte -> 0.46 GB

İyi, saatte -> 0.69 GB

Çok iyi, saatte -> 1.15 GB

DVD Standart, saatte -> 2.48 GB

İyi, saatte -> 3.47 GB

Çok iyi, saatte -> 3.96 GB

S2 Video hangi formatta kaydedilir?

C. Tüm analog TV programları MPEG1, MPEG2, MPEG4, IPOD ve PSP formatlarında kaydedilebilir.

S3 Bu TV tarayıcı dongle'ı diğer AP ile çalışabilir mi?

C. Bu TV tarayıcı dongle'ı PVR ve Windows MCE'ye karşı bir dizi teste tabi tutulmuştur. TV kartının PVR ve Windows MCE ile düzgün bir şekilde çalışacağını garanti ederiz. TV kartı diğer AP ile çalışabilir fakat garanti edilmez. Beklenmeyen arızalardan kaçınmak için, PVR yazılımını yüklemenizi şiddetle tavsiye ederiz.

1. Wstęp

1.1 Charakterystyka

1. Odbiór analogowej TV (PAL / SECAM / ATSC)
2. Pilot zdalnego sterowania do Gigabyte PVR oraz MCE
3. Natychmiastowe oraz programowane nagrywanie programu TV
4. Obsługa nagrywania TV analogowej w formatach MPEG1 / MPEG2 / MPEG4 / iPod / PSP
5. Obsługa drugiego kanału dźwięku oraz dźwięku stereo
6. Przesuwanie w czasie oglądanego programu TV - wstrzymywanie programów TV, nadawanych na żywo, lub powrót do poprzedniej sekcji bez opuszczenia nawet jednej sekundy
7. Zrzuty ekranu z obrazów TV
8. Obsługa Microsoft Windows® 2000, XP, MCE oraz Windows® Vista MCE

1.2 Wymagania systemowe

1. Procesor Intel Pentium® 4 2,0 GHz (lub wyższy) lub procesor AMD Athlon 2,0 GHz (do funkcji przesuwania w czasie zaleca się procesor Pentium® 4 2,4 GHz lub wyższy.)
2. Jeden wolny port USB 2.0
3. Pamięć RAM 256 MB (zalecane 512 MB lub więcej)
4. Karta graficzna (obsługująca Microsoft® DirectX® 9.0 lub wyższy)

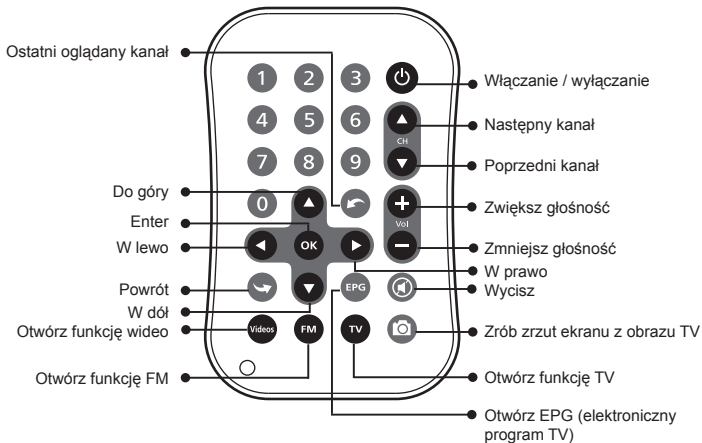
5. Karta dźwiękowa
6. Napęd CD-ROM lub DVD-ROM
7. 100 MB lub więcej wolnego miejsca na dysku twardym do instalacji (1 GB wolnego miejsca na dysku jest zalecany do funkcji przesuwania w czasie.)
8. Windows® 2000, XP, MCE oraz Vista MCE Service Pack 2 lub wyższe
9. Microsoft® DirectX® 9.0 lub wyższy

2. Instrukcja obsługi

2.1 Zawartość opakowania

1. Klucz sprzętowy GT-U6000
2. Pilot zdalnego sterowania
3. Adapter sygnału TV
4. CD z oprogramowaniem
5. Instrukcja użytkownika
6. Przewodnik po szybkiej instalacji

2.2 Funkcja pilota zdalnego sterowania



3. Często zadawane pytania

P1 Ile miejsca na dysku twardym zostanie zajęte podczas nagrywania programu TV analogowej?

Odp.

Telewizja analogowa

VCD -> 0,7 GB / godzina

PSP Normalna -> 0,17 GB / godzina

Dobra -> 0,23 GB / godzina

Najlepsza -> 0,35 GB / godzina

IPOD Normalna -> 0,46 GB / godzina

Dobra -> 0,69 GB / godzina

Najlepsza -> 1,15 GB / godzina

DVD Normalna -> 2,48 GB / godzina

Dobra -> 3,47 GB / godzina

Najlepsza -> 3,96 GB / godzina

P2 W jakim formacie jest nagrywany film wideo?

Odp. Wszystkie programy TV analogowej mogą być zapisane w następujących formatach: MPEG1, MPEG2, MPEG4, IPOD oraz PSP.

P3 Czy ten tuner TV można połączyć z innymi punktami dostępu?

Odp. Niniejszy tuner TV przeszedł serię testów pod kątem pracy z PVR oraz Windows MCE. Gwarantujemy, iż karta TV będzie współpracować z PVR i Windows MCE. Karta TV może działać z innymi punktami dostępu, ale nie jest to gwarantowane. Aby uniknąć nieoczekiwanego niepowodzenia zalecamy instalację oprogramowania PVR.

1. Úvod

1.1 Vlastnosti

1. Sledování analogové televize (PAL / SECAM / ATSC)
2. Dálkové ovládání pro Gigabyte PVR a MCE
3. Okamžitý a naprogramovaný záznam televizního programu
4. Podporuje záznam analogové televize ve formátech MPEG1 / MPEG2 / MPEG 4 / iPod / PSP
5. Podporuje celosvětový SAP a stereo zvuk
6. Sledování televize s časovým posunem - pozastavení živých televizních programů nebo přechod na předchozí část bez zmeškání druhé části
7. Zachycení snímků televizních obrázků
8. Podporuje Microsoft Windows® 2000, XP, MCE a Windows® Vista MCE

1.2 Systémové požadavky

1. Procesor Intel Pentium® 4 2.0 GHz (nebo vyšší) nebo AMD Athlon 2.0 GHz (pro funkci časového posunu doporučeno Pentium® 4 2.4 GHz nebo vyšší)
2. Jeden volný port USB 2.0
3. 256 MB systémové paměti (doporučeno 512 MB nebo více)
4. Grafická karta (podporující Microsoft® DirectX® 9.0 nebo vyšší)

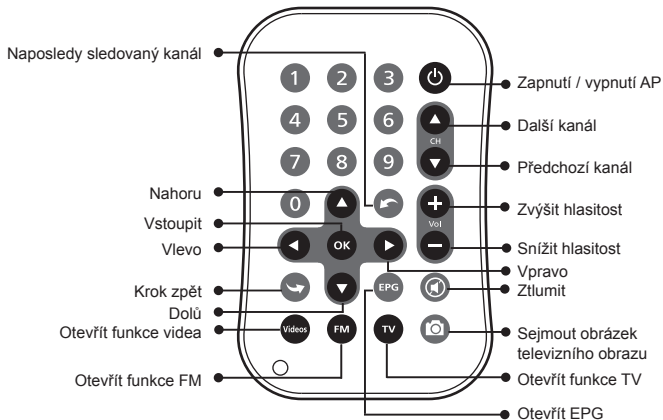
5. Zvuková karta
6. Přehrávač CD-ROM nebo DVD-ROM
7. Prostor na pevném disku 100 MB nebo více pro instalaci (pro funkci časového posunu je doporučen 1 GB volného prostoru na pevném disku.)
8. Windows® 2000, XP, MCE a Vista MCE Service Pack 2 nebo jeho aktualizace
9. Microsoft® DirectX® 9.0 nebo jeho aktualizace

2. Provozní pokyny

2.1 Obsah balení

1. Hardwarový klíč GT-U6000 TV
2. Dálkové ovládání
3. Adaptér televizního signálu
4. Instalační CD
5. Uživatelská příručka
6. Stručná instalační příručka

2.2 Funkce dálkového ovládání



3. Často kladené otázky

Otázka 1 *Kolik místa na pevném disku bude obsazeno při nahrávání analogového TV programu?*

A.

Analogová televize

VCD -> 0,7 GB za hodinu

PSP Normální -> 0,17 GB za hodinu

Dobrý -> 0,23 GB za hodinu

Nejlepší -> 0,35 GB za hodinu

IPOD Normální -> 0,46 GB za hodinu

Dobrý -> 0,69 GB za hodinu

Nejlepší -> 1,15 GB za hodinu

DVD Normální -> 2,48 GB za hodinu

Dobrý -> 3,47 GB za hodinu

Nejlepší -> 3,96 GB za hodinu

Otázka 2 *Jaký je formát zaznamenaného videa?*

A. Všechny analogové TV programy lze nahrávat ve formátech MPEG1, MPEG2, MPEG4, IPOD a PSP.

Otázka 3 *Může tento TV tuner fungovat s jiným AP?*

A. Tento TV tuner prošel řadou testů proti PVR a Windows MCE. Zaručujeme, že TV karta bude řádně fungovat s PVR a Windows MCE. TV karta může fungovat i s jinými AP, ale bez záruky. Aby nedocházelo k nečekaným závadám, doporučujeme nainstalovat software PVR.

1. Introducere

1.1 Caracteristici

1. Urmăriți programe TV analogice (sistem PAL / SECAM / ATSC)
2. Telecomandă pentru Gigabyte PVR și MCE
3. Înregistrare instantanee și programată a emisiunilor TV
4. Suportă înregistrarea programelor TV analogice în sistemul MPEG1 / MPEG2 / MPEG 4 / iPod / PSP
5. Suport pentru SAP la nivel internațional și sunet Stereo
6. Funcție TV Time Shift Viewing (Comutare în timp real TV) – Punere în pauză a programelor TV live sau navigare la secțiunea precedentă fără a pierde nicio secundă
7. Capturi de ecran pentru imagini TV
8. Suport pentru Microsoft Windows® 2000, XP, MCE și Windows® Vista MCE

1.2 Cerințe de sistem

1. Procesor Intel Pentium® 4 la 2,0 GHz (sau mai puternic) sau AMD Athlon la 2,0 GHz (pentru funcția de comutare în timp real se recomandă un procesor Pentium® 4 la 2,4 GHz sau mai puternic)
2. Un port USB 2.0 liber
3. 256 MO de memorie de sistem (se recomandă 512 MO sau mai mult)
4. Placă grafică (cu suport pentru Microsoft® DirectX® 9.0 sau mai nou)
5. Placă de sunet

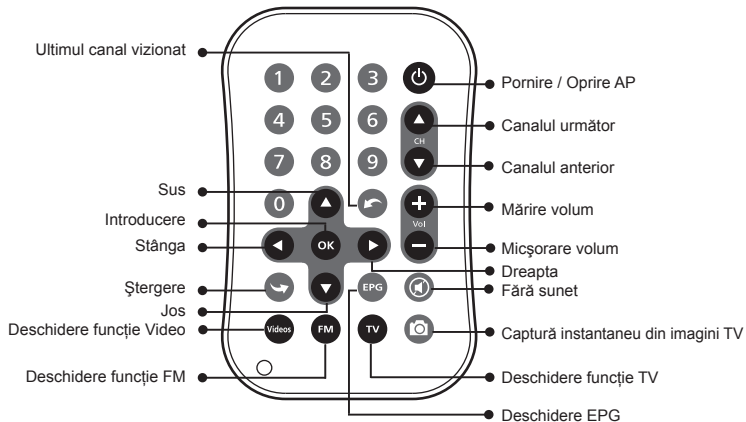
- Unitate CD-ROM sau DVD-ROM
- Spațiu pe unitatea de disc dur: 100 MO sau mai mult pentru instalare (pentru funcția de comutare în timp real se recomandă 1 GO de spațiu liber pe unitatea de disc dur).
- Windows® 2000, XP, MCE și Vista MCE Service Pack 2 sau mai nou
- Microsoft® DirectX® 9.0 sau mai nou

2. Instrucțiuni de utilizare

2.1 Conținut pachet

- Cheie TV GT-U6000
- Telecomandă
- Adaptor semnal TV
- CD de instalare
- Manualul utilizatorului
- Ghid de instalare rapidă

2.2 Funcție telecomandă



3. Întrebări frecvente

Î1 Care este cantitatea de spațiu pe hard disk ocupată în cursul înregistrării unui program de televiziune analogică?

R.

Televiziune analogică

VCD -> 0,7 GO per oră

PSP Calitate normală -> 0,17 GO per oră

Calitate bună -> 0,23 GO per oră

Cea mai bună calitate -> 0,35 GO per oră

IPOD Calitate normală -> 0,46 GO per oră

Calitate bună -> 0,69 GO per oră

Cea mai bună calitate -> 1,15 GO per oră

DVD Calitate normală -> 2,48 GO per oră

Calitate bună -> 3,47 GO per oră

Cea mai bună calitate -> 3,96 GO per oră

Î2 Care este formatul pentru fișierele video înregistrate?

R. Toate programele TV analogice pot fi înregistrate în formatele MPEG1, MPEG2, MPEG4, IPOD și PSP.

Î3 Acest dongle de tuner TV poate funcționa cu alt AP?

R. Acest dongle de tuner TV a trecut prin serii de teste cu PVR și Windows MCE. Garantăm funcționarea adecvată a cartelei TV cu PVR și Windows MCE. Cartela TV poate funcționa și cu alt AP, dar acest lucru nu este garantat. Pentru a evita orice defecțiuni neașteptată, recomandăm insistent instalarea programului PVR.

1. Uvod

1.1 Karakteristike

1. Gledajte analogni TV (PAL / SECAM / ATSC)
2. Daljinski upravljač za Gigabyte PVR i MCE
3. Trenutno i isprogramirano snimanje TV programa
4. Podržava snimanje analogne TV u formatima MPEG1 / MPEG2 / MPEG 4 / iPod / PSP
5. Podržava svetski SAP i stereo zvuk
6. TV gledanje sa promenom vremena – pauziraj žive TV programe ili vrati se nazad na prethodan odeljak bez gubitka gledanja ijedne sekunde
7. Fotografiši brz snimak TV slika
8. Podržava Microsoft Windows® 2000, XP, MCE i Windows® Vista MCE

1.2 Sistemski zahtevi

1. Intel Pentium® 4 2.0 GHz (ili jači) procesor ili AMD Athlon 2.0 GHz procesor (za funkciju gledanje sa promenom vremena, preporučujemo Pentium® 4 2.4 GHz ili jači procesor.)
2. Jedan slobodan USB 2.0 port
3. Sistemski memorija 256MB (preporučujemo 512MB ili više)
4. Grafička kartica (koja podržava Microsoft® DirectX® 9.0 ili novije)

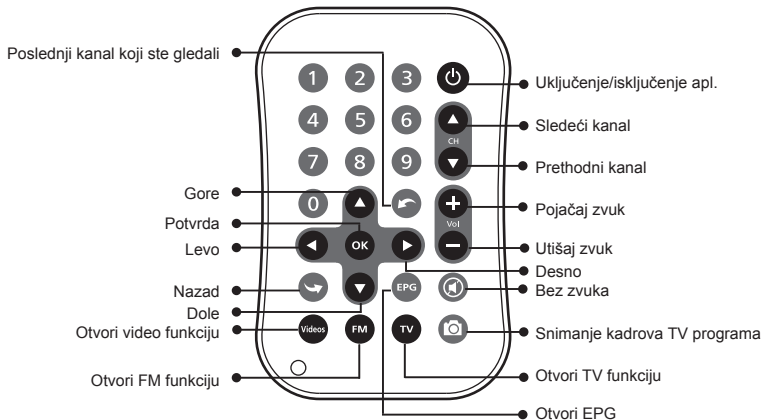
5. Zvučna kartica
6. CD-ROM ili DVD-ROM plejer
7. Potrebno 100 MB prostor na čvrstom disku ili više za instaliranje (preporučujemo 1GB slobodnog prostora na čvrstom disku za funkciju gledanje sa promenom vremena.)
8. Windows® 2000, XP, MCE i Vista MCE servis pakete 2 ili novije
9. Microsoft® DirectX® 9.0 ili novije

2. Uputstvo za korišćenje

2.1 Sadržaj pakovanja

1. GT-U6000 TV ključ
2. Daljinski upravljač
3. Adapter TV signala
4. CD za instaliranje
5. Korisničko uputstvo
6. Vodič za brzo instaliranje

2.2 Funkcije daljinskog upravljača



3. FAQ (najčešće postavljena pitanja)

P1 Koja količina prostora na hard disku će da se zauzme kod snimanja analognog TV programa?

O.

Analogna televizija

VCD -> 0,7 Gb za jedan sat

PSP Normalno -> 0,17 Gb za jedan sat

Dobro -> 0,23 Gb za jedan sat

Najbolje -> 0,35 Gb za jedan sat

IPOD Normalno -> 0,46 Gb za jedan sat

Dobro -> 0,69 Gb za jedan sat

Najbolje -> 1,15 Gb za jedan sat

DVD Normalno -> 2,48 Gb za jedan sat

Dobro -> 3,47 Gb za jedan sat

Najbolje -> 3,96 Gb za jedan sat

P2 Koji je format snimljenog video signala?

O. Svi analogni TV program mogu da se snime u MPEG1, MPEG2, MPEG4, IPOD i PSP formatima.

P3 Može li ovaj TV ključ da radi s drugim AP-om?

O. Ovaj TV birač kanala prošao je mnoga testiranja naspram PVR i Windows MCE. Garantujemo da će TV kartica dobro raditi i sa PVR i Windows MCE. TV kartica može da funkcioniše i sa drugim AP-om ali za to ne garantujemo. Da biste izbegli bilo kakav neočekivani kvar, savetujemo Vam da instalirate PVR softver.

1. Introdução

1.1 Características

1. Assista TV Analógica mundial (PAL / SECAM / ATSC)
2. Controlo Remoto com função completa para PVR e MCE Gigabyte.
3. Gravação de programa de TV instantânea e programada
4. Suporta gravação de TV Analógica nos formatos de MPEG1 / MPEG2 / MPEG4 / iPod / PSP
5. Suporta som SAP mundial e estéreo
6. Visualização de Controlo de TV em Directo - Pausa os programas de TV Ao Vivo ou retorna à seção anterior sem perder um segundo.
7. Captura fotos das imagens da TV
8. Suporta Microsoft Windows® 2000, XP, MCE e Windows® Vista MCE

1.2 Requisitos do Sistema

1. Processador Intel Pentium® 4 2.0 GHz (ou superior) ou processador AMD Athlon 2.0 GHz (Para a função de Controlo de TV em Directo, processador Pentium® 4 2.4 GHz ou superior é recomendado.)
2. Uma Porta USB aberta
3. Memória de sistema 256MB (recomenda-se 512MB ou mais)
4. Cartão de gráficos (suportando Microsoft® DirectX® 9.0 ou actualizado)
5. Cartão de Som
6. Leitor de CD-ROM ou DVD-ROM

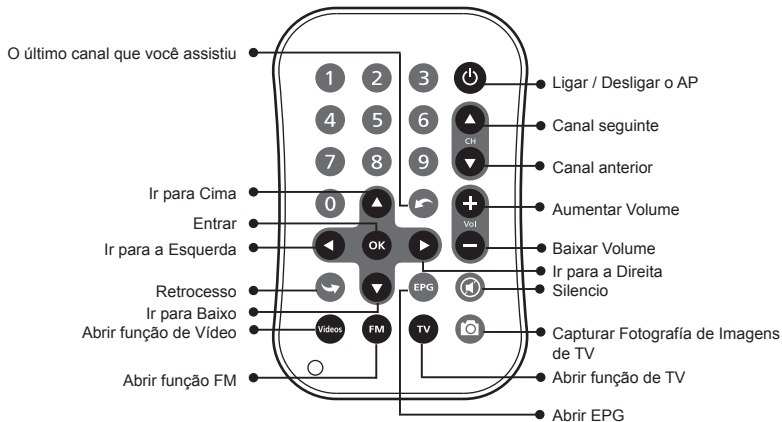
7. Espaço no disco duro de 100 MB ou maior para instalação (1 GB de espaço livre no disco duro é recomendado para a função de Controlo de TV em Directo.)
8. Windows® 2000, XP, MCE e Pacote de Serviço 2 Vista MCE ou actualizado
9. Microsoft® DirectX® 9.0 ou actualizado

2. Instruções de Operação

2.1 Conteúdos do Pacote

1. Conector de TV GT-U6000
2. Controlo Remoto com função completa
3. Adaptador do Sinal de TV
4. CD de Instalação
5. Manual do Utilizador
6. Guia de Instalação Rápida

2.2 Função de controle remoto



3. FAQ (Questões Mais Perguntadas)

Q1 Quanto espaço no disco duro será ocupado enquanto estiver gravando programa de TV analógica?

R.

Televisão Analógica

VCD -> 0.7 GB por hora

PSP Normal -> 0.17 GB por hora

Bom -> 0.23 GB por hora

Melhor -> 0.35 GB por hora

IPOD Normal -> 0.46 GB por hora

Bom -> 0.69 GB por hora

Melhor -> 1.15 GB por hora

DVD Normal -> 2.48 GB por hora

Bom -> 3.47 GB por hora

Melhor -> 3.96 GB por hora

Q2 Qual é o formato do vídeo gravado?

R. Todos os programas de TV analógica podem ser gravados nos formatos de MPEG1, MPEG2, MPEG4, IPOD e PSP.

Q3 Este conector sintonizador de TV pode funcionar com outro AP?

R. Este conector sintonizador de TV há passado por uma série de testes contra PVR e Windows MCE. Nós garantimos que o cartão de TV pode funcionar bem com PVR e Windows MCE. O cartão de TV pode funcionar com outro AP mas não é garantido. Para evitar qualquer falha inesperada, lhe recomendamos de instalar o software PVR.

1. Introduzione

1.1 Caratteristiche

1. Consente di vedere la Worldwide TV analogica (PAL / SECAM / ATSC)
2. Telecomando multifunzionale per Gigabyte PVR e MCE
3. Registrazione dei programmi TV istantanea e programmata
4. Supporta la registrazione della TV analogica nei formati MPEG1 / MPEG2 / MPEG4 / iPod / PSP
5. Supporta l'audio stereo SAP Worldwide
6. Visualizzazione TV Time-Shifting - Messa in pausa dei programmi TV in diretta o ritorno alla sezione precedente senza perdere un secondo
7. Cattura di istantanee delle immagini TV
8. Supporto per Microsoft Windows® 2000, XP, MCE e Windows® Vista MCE

1.2 Requisiti di sistema

1. Processore Intel Pentium® 4 2,0 GHz (o superiore) o AMD Athlon 2.0 GHz (per la funzione Time-Shifting, si consiglia un Pentium® 4 2.4 GHz o superiore).
2. Una porta Open USB 2.0
3. Memoria di sistema 256MB (consigliata 512MB o superiore)
4. Scheda grafica (con supporto per Microsoft® DirectX® 9.0 o aggiornamento)
5. Scheda audio

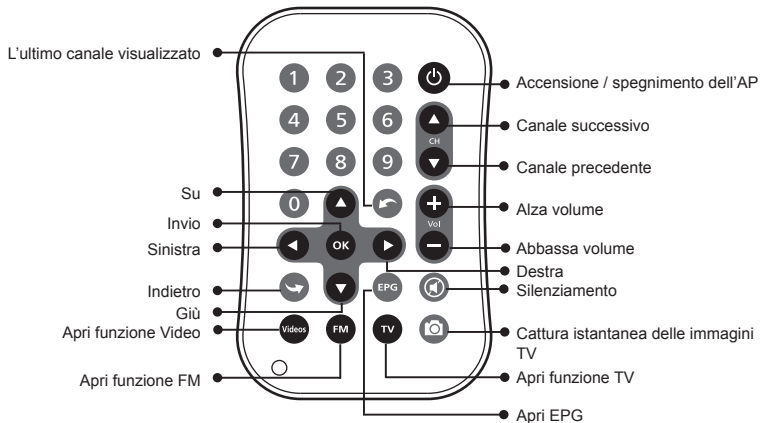
6. Unità CD-ROM o DVD-ROM
7. 100 MB o più di spazio libero su disco per l'installazione (per la funzione Time-Shifting, si consiglia 1GB di spazio libero su disco).
8. Windows® 2000, XP, MCE e Vista MCE Service Pack 2 o aggiornamento
9. Microsoft® DirectX® 9.0 o aggiornamento

2. Istruzioni d'uso

2.1 Contenuto della confezione

1. Dongle TV GT-U6000
2. Telecomando multifunzione
3. Adattatore segnale TV
4. CD di installazione
5. Manuale d'uso
6. Guida rapida all'installazione

2.2 Funzione telecomando



3. DOMANDE FREQUENTI

Q1 Quanto spazio libero su disco verrà occupato dalla registrazione di un programma TV analogico?

A.

Televisione analogica

VCD -> 0,7 GB all'ora

PSP Normale -> 0,17 GB all'ora

Buono -> 0,23 GB all'ora

Migliore -> 0,35 GB all'ora

IPOD Normale -> 0,46 GB all'ora

Buono -> 0,69 GB all'ora

Migliore -> 1,15 GB all'ora

DVD Normale -> 2,48 GB all'ora

Buono -> 3,47 GB all'ora

Migliore -> 3,96 GB all'ora

Q2 Qual è il formato del video registrato?

A. Tutti i programmi TV analogici possono essere registrati nei formati MPEG1, MPEG2, MPEG4, IPOD e PSP.

Q3 Questo dongle sintonizzatore TV è compatibile con altre applicazioni?

A. Questo dongle sintonizzatore TV è stato sottoposto a serie di test di con PVR e Windows MCE. Garantiamo il funzionamento corretto della scheda TV con PVR e Windows MCE. La scheda TV può funzionare anche con altre applicazioni, ma non viene fornita alcuna garanzia al riguardo. Per evitare errori imprevisti, si consiglia vivamente di installare il software PVR.