

GS-R227E-RH

2U 機架式伺服器

系統安裝手冊

Intel® Xeon LGA771 雙處理器主機板
版本 1.0

目錄

安全、維護、及相關法令規章	3
簡介	7
內容物清單	7
第一章 功能概要	8
第二章 系統硬體安裝程序	10
步驟 2-1: 機殼拆卸與安裝	10
步驟 2-2: 安裝 CPU.....	11
步驟 2-3: 安裝散熱裝置	12
步驟 2-4: 安裝記憶體.....	13
步驟 2-5: 安裝 PCI 擴充卡.....	14
步驟 2-6: 安裝硬碟.....	15
步驟 2-7: 安裝導風罩.....	16
第三章 GS-R227E-RH 系統外觀	17
3-1: GS-R22E-RH 前視圖	17
3-2: GS-R22E-RH 後視圖	18
3-3: 按鍵與 LED 燈號介紹	19
3-4 : 網路燈號說明	20
3-5 : 插座與說明	21
第四章 主機板 LAYOUT 介紹與跳線說明.....	22
4-1: GA-7BESV1-RH 主機板 Layout	22

安全、維護、及相關法令規章

▣ 重要安全資訊

在您操作系統之前，詳讀並遵守所有標示在產品及說明書中的指示。保存好所有安全及操作說明書，以備將來查詢之用。

- * 本產品應該在標籤所指示的電源種類下作業。
- * 如果您的電腦具有電壓選擇開關，請確認開關設定正確並符合您的區域。出廠時，電壓選擇開關是被設定為正確的電壓。
- * 在任何時候，插頭插槽組合都應該處於易於使用的狀態，因為它是主要的中斷裝置。
- * 任何配置三線電子接地型插頭的產品，只能適用於接地型的電源插座。此為安全考量的功能。裝置的接地設施應該根據當地及國際電子規範。只要根據所標示的市場電子規範及產品使用說明書的指示來使用，本裝置皆可安全地被操作。
- * 請勿在靠近水源或熱源的地方使用本產品。
- * 將產品裝置在穩定的工作檯，確保系統的穩定性。
- * 機殼上的開孔是為通風之用。請勿阻塞或覆蓋這些開孔。當您設置工作環境時，確認系統周圍具有足夠的通風空間。請勿插入任何物體至通風開孔中。
- * 為了避免觸電的危險，在打開機殼之前，請務必將電源線及數據機連接線從牆上插座斷開。
- * 在打開機殼或觸摸內部組件之前，請等待一段時間，讓產品冷卻。

▣ 雷射裝置產品預先防護措施

請遵從下列雷射裝置的預先防護措施：

- * 請勿開啟CD-ROM光碟機、自行調整，或對雷射裝置執行產品說明書上沒有標示的步驟。
- * 只有經授權的服務技術人員才可以維修雷射裝置。

▣ 數據機、電信通信、或區域網路功能產品的預先防護措施

請遵從下列指示：

- * 在閃電暴雨期間，請勿連接或使用數據機或電話線，來避免觸電的可能性。

GS-R227E-RH 機架式伺服器

- * 為了避免引起火災，請只使用 26 號 AWG 或更大的電信電纜。
- * 請勿將數據機或電話線纜插入網路介面控制器(NIC)插座。
- * 在打開產品機殼、觸摸或安裝內部組件、或觸摸未絕緣數據機線纜或插頭前，請先中斷數據機線纜。
- * 當瓦斯漏氣的時候，請勿在瓦斯外漏地點使用電話線。

✦ FCC 注意事項「符合法規聲明資訊」

注意： 本設備經測試已驗證符合依FCC法規Part15中針對A類數位裝置的限制規定。此類限制旨在為住宅區內的安裝環境提供合理的防護以避免產生危害性的干擾。本設備會產生、使用和發出無線電頻率能量，如果安裝或使用時未按照操作指示，可能會對無線電通訊造成危害性的干擾。在住家環境中操作本設備，很有可能造成危害性的干擾，使用者將被要求自行負責修正干擾。

您必須使用正確的遮蔽及接地型電纜及連接頭，來符合FCC的釋出限制。如果使用建議之外的線纜或連接頭，或未經授權對裝備加以改造或變更，而造成的無線電或電視干擾，販售商或製造商將不負任何責任。未經授權的改造或變更將使使用者喪失操作本裝備的權利。

此裝置符合FCC法規Part15的規定。操作時必須具備以下兩項條件：

- (1)此裝置不會造成危害性的干擾
- (2)此裝置必須承受任何接受到的干擾，包括可能會造成非期望操作表現的干擾。

✦ FCC 法規 Part 68 的規定(適用於美國數據機種類產品)

本數據機符合FCC法規Part 68的限制規定。裝備上的標籤標示了(除了其他資訊之外)，FCC註冊號碼及響鈴等效號碼(REN)。如經要求，您必須將這些資訊提供給電話公司。

如果您的電話裝配對電話網路造成危害，電話公司可能會暫時中斷您的服務。如果可能，他們會事先通知您。即使無法事先通知，他們也會盡快通知您。您也將被告知您享有向FCC申訴的權利。

您的電話公司可能會改變它的設備、裝備、操作、或步驟，可能會影響您裝備的正確操作。如果是這種情況，您將會事先收到通知，讓您有機會做好預先準備來使電話服務不至於中斷。

FCC 禁止將此裝備連接至對講系統或投幣式電話服務。

FCC 也要求發送傳真的人或機構正確地表明身分(FCC 法規 Part 68, Sec. 68.381 (c) (3))。

/ 僅限加拿大使用者 /

▸ 加拿大通訊部因應聲明

此數位裝置未超過加拿大通訊部無線電干擾規範中對A級數位裝置發出無線電雜訊的限制。

Le present appareil numerique n'emet pas de bruits radioelectriques depassant les limites applicables aux appareils numeriques de Classe A prescrites dans le reglement sur le brouillage radioelectrique edicte par Industrie Canada.

▸ DOC 注意事項(適用於與工業加拿大相容的數據機產品)

加拿大通訊部貼紙表示該裝置已通過認證。此認證表示該裝置達到特定電信通訊網路在保護、操作、及安全上的要求。加拿大通訊部並不保證此裝置能達到使用者的滿意操作結果。

在安裝此裝置之前，使用者需請先確定連接至當地電信公司的設備是被允許的。您也必須使用可以被接受的連接方式。消費者應該了解，在某些情況下，即使遵照上述的法規及指示來操作，也並不一定能預防服務品質下降的情形。

認證裝置的修理，應該由販售商所指定的合格加拿大維修單位來執行。任何使用者自行進行的維修和變更，或裝置運行不正常時，電信公司都有權利要求使用者中斷裝置的連線。為了自身的安全考量，使用者應確定電源工具、電話線及內部金屬水管系統，都已正確地做好電子接地連接。此預先警告事項在郊外地區尤其重要。小心：使用者不應該企圖自行設置這些連接。應該連絡相關電子檢查單位，或合格的電工人員。

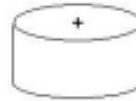
注意：配置給每一個終端裝置的負載號碼(LN)，表示裝置所使用來連接到電話迴路的總負載百分比，以預防過重負載。迴路的終端可能由任何裝置的組合組成，但是所有裝置的負載總數不能超過100。

/ 僅適用於歐洲使用者 /



CAUTION

小心



- ❖ 如果不正確置放電池，可能會引起爆炸。
- ❖ 僅使用製造商所建議的相同或相等電池類型。
- ❖ 遵照製造商的指示來丟棄使用過的電池。

BSMI Statement

警告使用者：

這是甲類的資訊產品，在居住的環境中使用時，可能會造成射頻干擾，在這種情況下，使用者會被要求採取某些適當對策。

Class A Warning Statement

Warning

This is a Class A product. In domestic environment this product may cause radio interference in which case the user may be required to take adequate measures.

簡介

歡迎您閱讀 Gigabyte GS-R227E-RH 機架式伺服器系統安裝手冊。本手冊提供您系統(GS-R227E)硬體安裝、組態設定所需的完整指引。

本安裝指南將協助您安裝本伺服器系統的所有重要組件。為了安全考量，請詳讀並了解所有與您的 Gigabyte 伺服器相關的安全及操作說明書。並將說明書保存妥當，以備日後不時之需。本說明書中的步驟假定您是系統或網路管理者，並具有安裝類似硬體的經驗。

內容物清單

當您打開包裝箱時，請確實檢查各系統組件是否因運送而遭致任何的損傷。請利用下列清單逐一檢查包裝箱內容物。若發現有任何組件短少或損傷，請立即與您的供應商連繫。

- | | |
|--|---|
| <input checked="" type="checkbox"/> 機殼 | <input checked="" type="checkbox"/> GA-7BESV1-RH 主機板(已安裝) |
| <input checked="" type="checkbox"/> 電源供應器(已安裝) | <input checked="" type="checkbox"/> 導風罩 x 1 |
| <input checked="" type="checkbox"/> 處理器散熱裝置 x 2 | <input checked="" type="checkbox"/> DVD 燒錄器 x 1 (已安裝) |
| <input checked="" type="checkbox"/> 機殼手把 x 2 | |
| <input checked="" type="checkbox"/> 排線 (RJ45) | |
| <input checked="" type="checkbox"/> GS-R227E-RH 快速安裝手冊 | |
| <input checked="" type="checkbox"/> 驅動程式光碟 | |

* 上述附帶配件規格僅供參考，實際規格以實物為準，技嘉科技保留修改之權利。

第一章 功能概要

主機板	<ul style="list-style-type: none"> GA-7BESV1-RH
中央處理器	<ul style="list-style-type: none"> Supports dual Intel® Xeon® processors Intel Xeon® Dual-Core/Quad-Core processor in LGA 771 socket Supports 1066/1333MHz FSB
晶片組	<ul style="list-style-type: none"> Intel® 5000 Chipset Intel® 6321ESB
系統記憶體:	
Memory Capacity	<ul style="list-style-type: none"> 8 x Fully Buffered DIMM (FBD) sockets up to 32GB
Memory Type	<ul style="list-style-type: none"> Registered 667memory
DIMM Size	<ul style="list-style-type: none"> Support 256MB, 512MB, 1GB, and 2GB memory
Error Correction:	<ul style="list-style-type: none"> Single-bit Errors Correction, Multiple Bit Errors Detection
擴充槽	<ul style="list-style-type: none"> 1 Riser card supports 2 PCI-E x8, 2 PCI-E x4 (x1 bandwidth) and 1 PCI-X 64/100MHz add-on cards
SATA RAID 晶片組	<ul style="list-style-type: none"> Intel® 6321ESB Supports Intel Software SW RAID 0/1/10 (Windows only)
散熱風扇:	<ul style="list-style-type: none"> 5 X System Fan
網路晶片組:	
控制晶片	<ul style="list-style-type: none"> Intel® 82563EBGbE controller
顯示晶片:	
控制晶片	<ul style="list-style-type: none"> XGI Volari Z9s
顯示記憶體	<ul style="list-style-type: none"> 16MB DDR2
大量儲存設備	<ul style="list-style-type: none"> 6 x 3.5" Hot-Swap SATA HDDs 1 x DVD Combo
Super I/O	
控制晶片	<ul style="list-style-type: none"> ITE IT8718F Super I/O
內建 I/O	<ul style="list-style-type: none"> 2 x Serial port (1 at front panel) 4 x USB 2.0 dual-port connector (2 at front panel) 1 x VGA connector 2 x RJ45 LAN ports P/S 2 Keyboard and Mouse Connectors
系統 BIOS:	
BIOS Type	<ul style="list-style-type: none"> Phoenix BIOS on 8Mb flash ROM

伺服器管理功能: (選購)

BMC Chip	• H8S IPMI 2.0 controller
錯誤偵測	• IPMI 2.0 specification of Server management
事件檢視	• 32KB Nonvolatile Memory to Log System Failure Events
遠端管理	• Follow the IPMI 2.0 specification of Server management

作業環境

作業溫度	• Operating Temperature: 5°C to 35°C
	• Non-operating Temperature: 0°C to 50°C
相對濕度環境	• 10-80% operating Humidity at 30° C

系統尺寸:	• 425mm x 710mm x 86.4mm
-------	--------------------------

電源規格	• Single Power Supply 700W
------	----------------------------

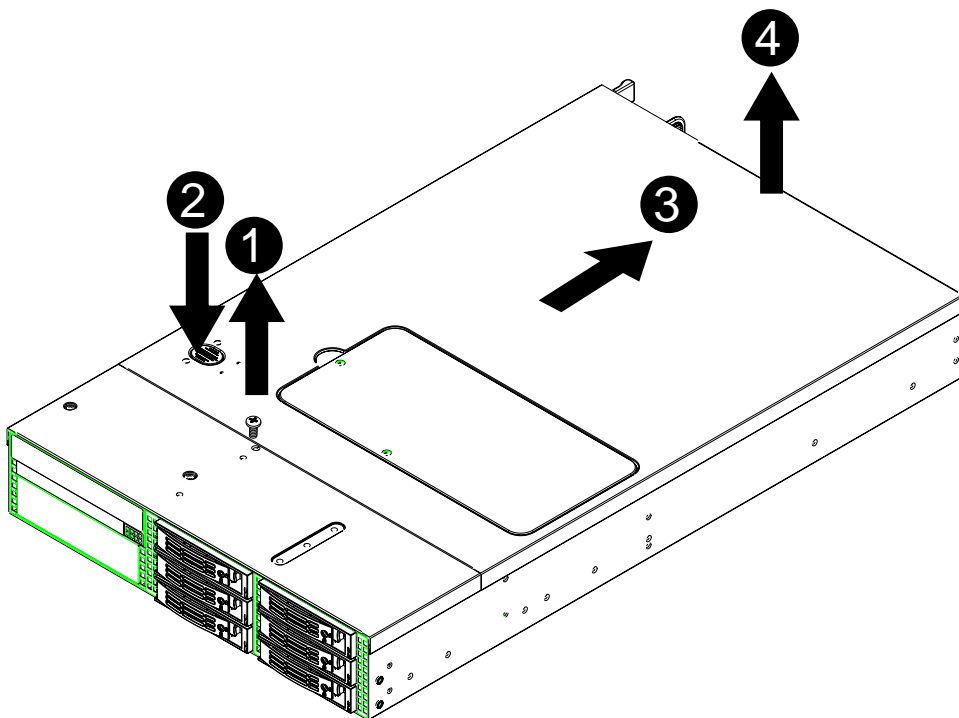
第二章 系統硬體安裝程序



在您開始系統硬體安裝之前，請仔細閱讀安全、維護、及相關法令規章請勿將伺服器置於過度危險的環境。基於保護伺服器正常運作，請勿將伺服器置於多灰塵、潮濕與過熱的環境中。

步驟 2-1：機殼拆卸與安裝

- 步驟 1 移除前上蓋的螺絲。
- 步驟 2 按下伺服器上蓋兩邊的開啟按鈕。
- 步驟 3 往機殼後方推動上蓋。
- 步驟 4 上層覆蓋可以被垂直往上拉起。
- 步驟 5 依步驟 1&2&3&4 之相反程序安裝機殼上蓋。



步驟 2-2：安裝 CPU

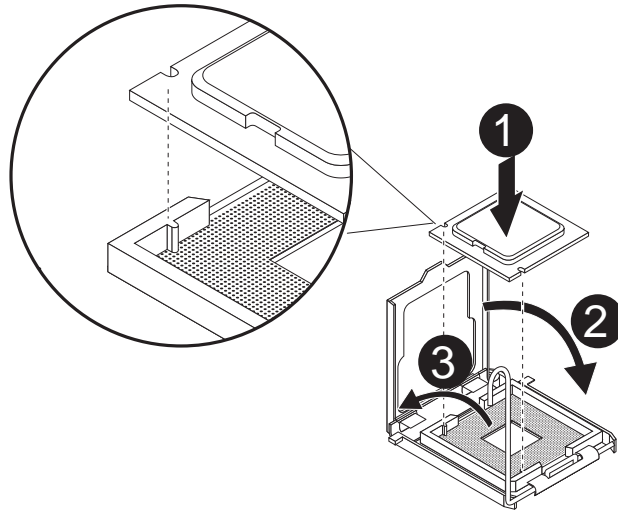


在您安裝中央處理器之前，請先確定 CPU 的種類和速度是主機板所支援的。

步驟 1 安裝中央處理器前，將中央處理器的插座連桿向上完全拉起。並往下安裝 CPU。

步驟 2 中央處理器的定位角應指向拉桿的根部。中央處理器也只有在下圖所示的方向才能正確的插入腳座之中。

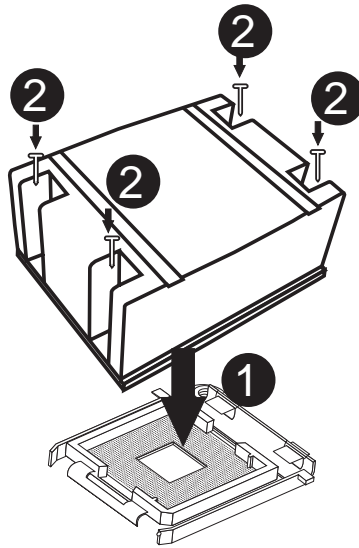
步驟 3 確定中央處理器安裝正確後，請將金屬上蓋蓋回，並將插座連桿向下壓回至鎖住的位置。



步驟 2-3：安裝散熱裝置

步驟 1 在安裝散熱裝置之前，請先將散熱高塗於中央處理器上。將散熱裝置放於中央處理器上。

步驟 2 將散熱裝置用四個螺絲鎖緊於固定模組。安裝完成。



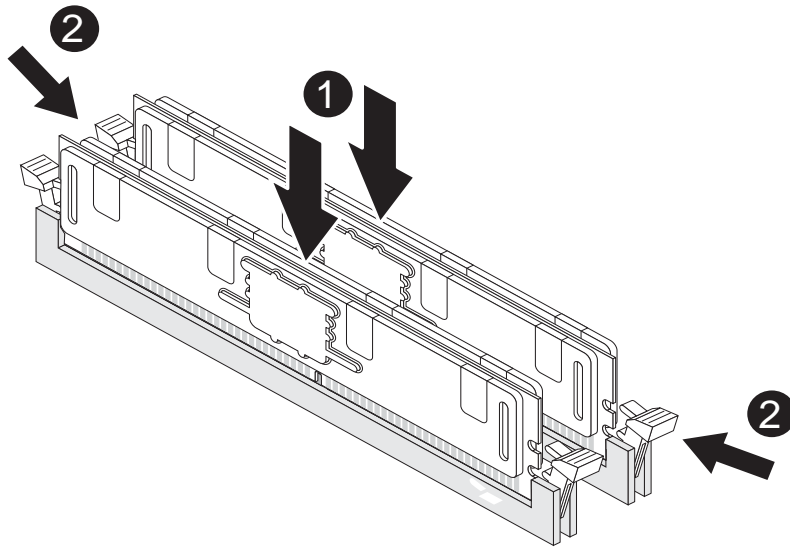
步驟 2-4：安裝記憶體

步驟 1 將記憶體模組垂直插入插槽，並往下壓至卡住。

步驟 2 記憶體模組插入定位後，將卡榫向內按至卡住。

注意!安裝的記憶體時，必須從離MCH最遠的插槽開始安裝，安裝同等速度與種類的記憶體。每對邏輯 DIMM必需由兩個尺寸相同且容量相同的DIMM組合而成。

步驟 3 依安裝步驟的反向操作卸除記憶體。



步驟 2-5：安裝 PCI 擴充卡

GS-R227E-RH 內建立式擴充卡槽，可供安裝 2 組擴充卡，1 x PCI-E x8 插槽；與 1 x PCI-E x8 插槽 (x1 頻寬)，安裝擴充卡時，請依下列步驟進行：

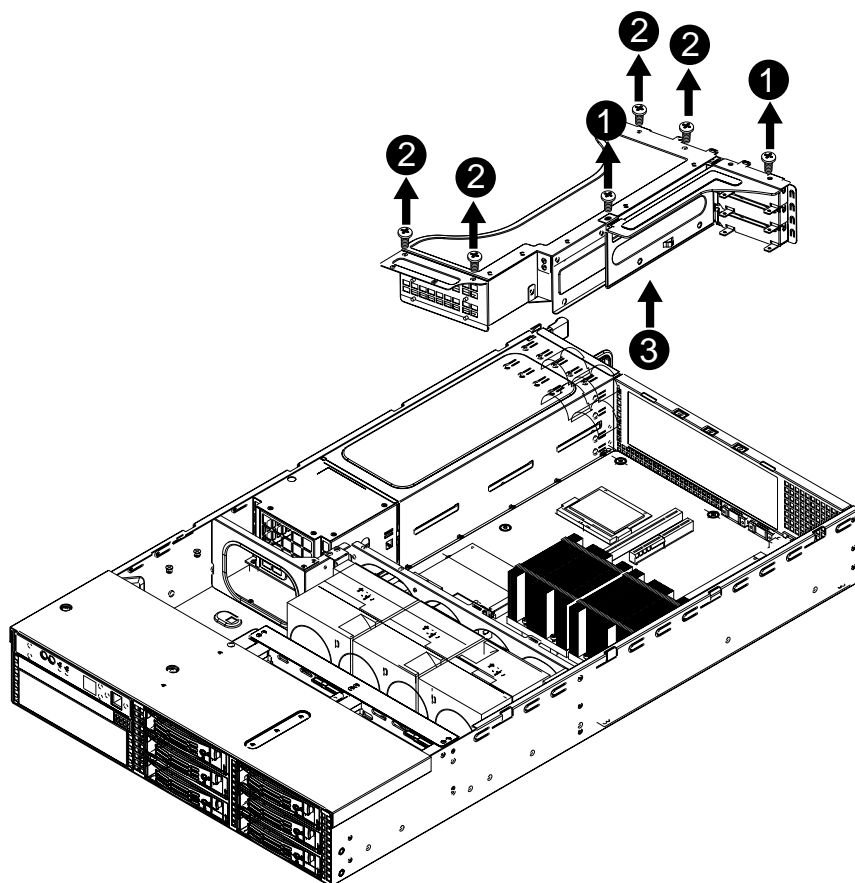
注意!!

步驟 1 移除兩個支架頂端螺絲。(請參照下列圖示)

步驟 2 移除另四個個支架頂端螺絲。(請參照下列圖示)

步驟 3 用雙手將支架垂直向上拉出。安裝 PCI 立式擴充卡。安裝立式擴充卡時，只需簡單壓入模組內即可。

步驟 4 將固定支架對準系統模組 (請依照箭頭方向指示)，垂直下壓裝回系統裡。



步驟 2-6：安裝硬碟

⚠ 注意

● 安裝硬碟前，請將電腦的電源關閉，並拔除電源插頭。

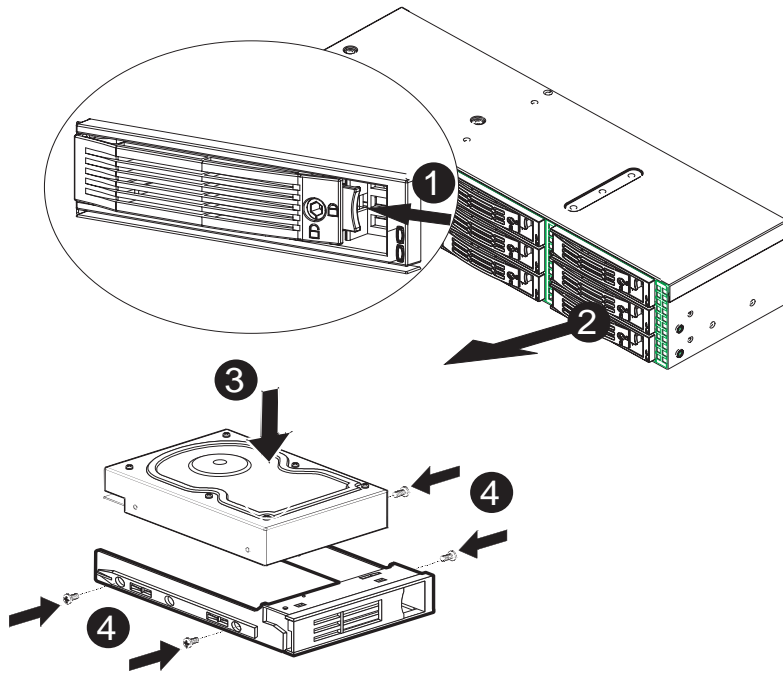
步驟 1 按下開啟按鈕。

步驟 2 拉出硬碟托盤。

步驟 3 將您所安裝的硬碟放置於托盤上並且用螺絲將硬碟鎖緊於托盤上。

步驟 4 基於安全考量，在您將托盤放回系統中，請確保所有的螺絲都已經鎖上。

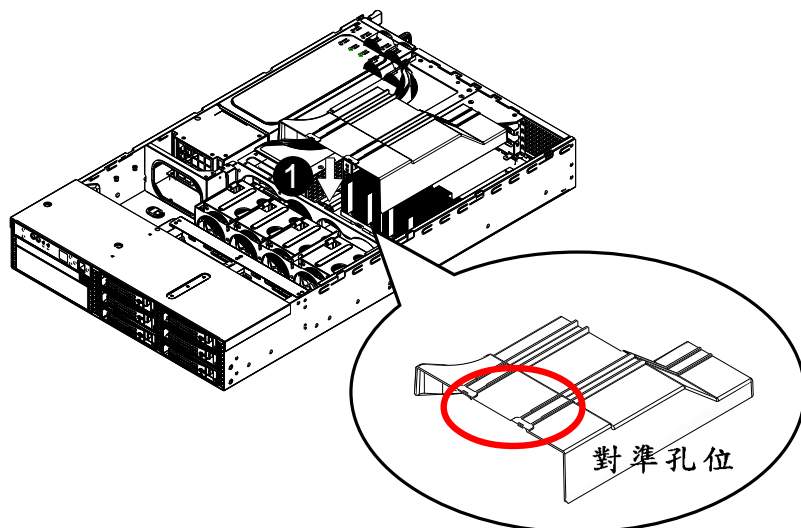
步驟 5 將硬碟托盤放入系統中並推入至最底。連接所需的排線。



GS-R227E-RH 機架式伺服器

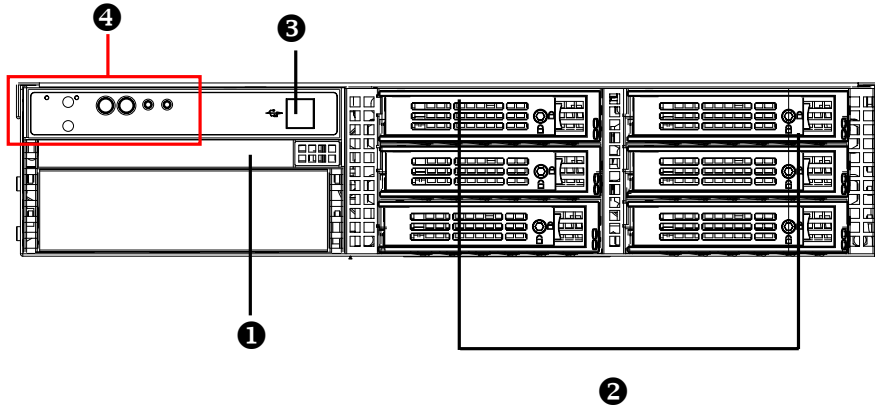
步驟 2-7: 安裝導風罩

步驟1 將導風罩對準系統上的對準孔位並往下安裝，直至導風罩卡緊。



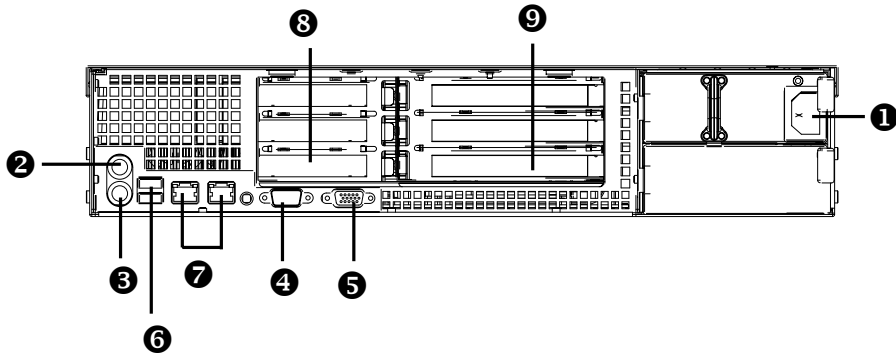
第三章 GS-R227E-RH 系統外觀

3-1: GS-R22E-RH 前視圖



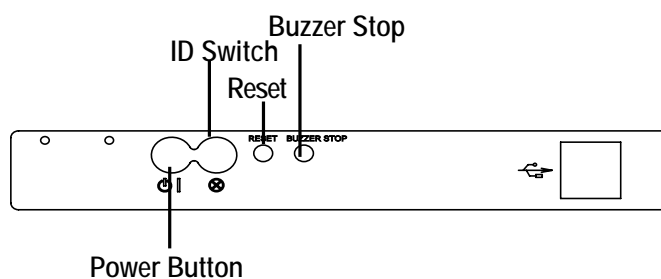
❶	DVD-燒錄器
❷	熱抽換式 SATA 硬碟
❸	USB 插座
❹	前面板按鍵與燈號

3-2: GS-R227E-RH 後視圖



①	電源插座
②	滑鼠插座
③	鍵盤插座
④	COM 埠
⑤	VGA 埠
⑥	USB 插座
⑦	網路埠
⑧	半高擴充槽
⑨	全高擴充槽

3-3: 按鍵與 LED 燈號介紹









名稱	顏色	狀態	說明
Power (電源)	綠色	亮	系統電源開啟
	綠色	閃爍	系統休眠中 (S1)
	—	熄滅	系統電源關閉 (S4/S5)
ID (識別)	藍色	閃爍	LED 顯示所選之伺服器
	—	熄滅	無指定伺服器

3-4 : 網路燈號說明



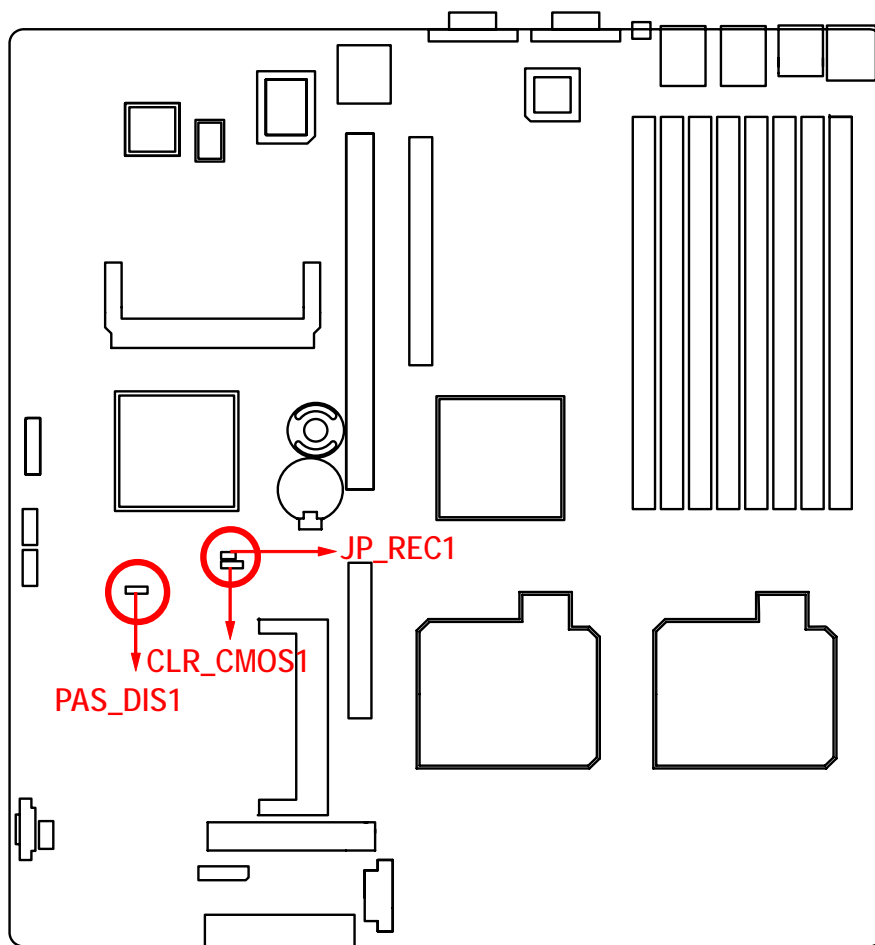
名稱	顏色	狀態	說明
LAN	綠色	亮	網路連線中
Link/Activity	綠色	閃爍	網路存取中
	—	無	無網路
GbE LAN Speed	黃色	亮	1Gbps 傳輸中
	綠色	亮	100Mbps 傳輸中
	—	無	10Mbps 傳輸中

3-5 : 插座與說明

建議圖示	說明
	鍵盤插座
	滑鼠插座
	VGA 埠
	串列埠
	網路埠
	USB



第四章 主機板 LAYOUT 介紹與跳線說明

4-1: GA-7BESV1-RH 主機板 Layout





1. CLR_CMOS1 (清除 CMOS 資料功能跳線)

您可以透過此跳線將您主機板內 CMOS 的資料清除乾淨，回到最原始的設定。而為避免不當使用此功能，此跳線不附跳帽。如果您要使用清除 CMOS 的功能，請將 2-3 針腳短路。



- 1  1-2 閉路：一般運作（預設值）
- 1  2-3 閉路：清除 CMOS 內的資料

2. JP_REC1 (BIOS 修復功能跳線)

 開路：一般運作（預設值）

 短路：開啟 BIOS 修復功能

3. PAS_DIS1 (密碼關閉跳線)

- 1  1-2 閉路：一般運作（預設值）
- 1  2-3 閉路：關閉密碼功能