

GIGABYTE™

Sabre17

USER'S MANUAL

使用手冊

English

繁體中文

简体中文

한국어

Deutsch

Français

Русский

Español

Indonesia

日本語

Italiano

BC

V2.0

Regulatory Notices

- Only use batteries designed for this computer. The wrong battery type may explode, leak or damage the computer.
- Do not remove any batteries from the computer while it is powered on.
- Do not continue to use a battery that has been dropped, or that appears damaged (e.g. bent or twisted) in any way. Even if the computer continues to work with a damaged battery in place, it may cause circuit damage, which may possibly result in fire.
- Recharge the batteries using the Notebook's system. Incorrect recharging may make the battery explode.
- Do not try to repair a battery pack. Refer any battery pack repair or replacement to your service representative or qualified service personnel.
- Keep children away from, and promptly dispose of a damaged battery. Always dispose of batteries carefully. Batteries may explode or leak if exposed to fire, or improperly handled or discarded.
- Keep the battery away from metal appliances.
- Affix tape to the battery contacts before disposing of the battery.
- Do not touch the battery contacts with your hands or metal objects.




CAUTION: RISK OF EXPLOSION IF BATTERY IS REPLACED BY AN INCORRECT TYPE.
DISPOSE OF USED BATTERIES ACCORDING TO THE INSTRUCTIONS

RF Exposure :

This equipment must be installed and operated in accordance with provided instructions and must not be co-located or operating in conjunction with any other antenna or transmitter. End-users and installers must be provided with antenna installation instructions and transmitter operating conditions for satisfying RF exposure compliance.

CE Notice (European Union) :

This symbol  indicates this notebook complies with the EMC Directive and the European Union's Low Voltage Directive. This symbol also indicates that this notebook meets the following technical standards:

- EN 55032 — Electromagnetic compatibility of multimedia equipment — Emission requirements
- EN 55024 — “Information technology equipment - Immunity characteristics - Limits and methods of measurement.”
- EN 61000-3-2 — “Electromagnetic compatibility (EMC) - Chapter 3: Limits - Section 2: Limits on the harmonic current emissions (Equipment input current up to and including 16 A per phase).”
- EN 61000-3-3 — “Electromagnetic compatibility (EMC) - Chapter 3: Limits - Section 3: Limits on the voltage fluctuations and flicker in low-voltage power supply systems for equipment with rate current up to and including 16 A.”

Declaration of Conformity for EU countries

Hereby, GIGABYTE, declares that this Notebook series is in compliance with the essential requirements and other relevant provisions of RE Directive 2014/53/EU.

Radio Equipment-Directive 2014/53/EU.

The following items were completed and are considered relevant and sufficient:

Essential requirements as in [Article 3]

Protection requirements for health and safety as in [Article 3.1a]

Testing for electric safety according to [EN60950]

Protection requirements for electromagnetic compatibility in [Article 3.1b]

Testing for electromagnetic compatibility in [EN 301 489-1] & [EN 301]

Testing according to [489-17]

Effective use of the radio spectrum as in [Article 3.2]

Radio test suites according to [EN300 328-2]

CE Mark Warning

This is a Class B product, in a domestic environment, this product may cause radio interference, in which case the user may be required to take adequate measures.



BSMI Notice (Taiwan Only)

- The symbol above must be attached to the product indicating compliance with the BSMI standard.
- Most Notebook are classified by the Bureau of Standards, Meteorology and Inspection (BSMI) as Class B information technology equipment (ITE).
- Caution: Suggest to operate under 35°C

Federal Communications Commission Notice :

This equipment has been tested and found to comply with the limits for a Class B digital service, pursuant to Part 15 of the FCC rules. These limits are designed to provide reasonable protection against harmful interference in a residential installation. Any changes or modifications made to this equipment may void the user's authority to operate this equipment. This equipment generates, uses, and can radiate radio frequency energy, and if not installed and used in accordance with the instructions, may cause harmful interference to radio communications. However, there is no guarantee that interference will not occur in a particular installation. If this equipment does cause harmful interference to radio or television reception, which can be determined by turning the equipment off and on, the user is encouraged to try to correct the interference by one or more of the following measures:

- Reorient or relocate the receiving antenna.
- Increase the separation between the equipment and receiver.
- Connect the equipment into an outlet on a circuit different from that to which the receiver is connected.
- Consult the dealer or an experienced radio/TV technician for help.
- All external cables connecting to this basic unit must be shielded.

This device complies with Part 15 of the FCC Rules. Operation is subject to the following two conditions:

- (1) This device may not cause harmful interference, and
- (2) This device must accept any interference received, including interference that may cause undesired operation.



CAUTION: Any changes or modifications not expressly approved by the grantee of this device could void the user's authority to operate the equipment.

CAN ICES-3 (*)/NMB-3(*)

* Insert either "A" or "B" but not both to identify the applicable Class of ITE.

KCC Notice :

- "B" class equipment (telecommunications equipment for household purpose)
- As this equipment has undergone EMC registration for house hold purpose ("B" Class), this product can be used in any area and designed to be used mainly in a household.

Battery Maintenance Guidance

Before you use your Notebook on the road, you will have to charge the battery pack. The battery pack begins to charge as soon as the Notebook is connected to external power using the power adapter. Fully charge the battery pack before using it for the first time. A new battery pack must completely charge before the Notebook is disconnected from external power. It takes a few hours to fully charge the battery when the Notebook is turned OFF. Please note the battery stops charging if the temperature is too high or the battery voltage is too high.



NOTE: Do not leave the battery pack discharged. The battery pack will discharge over time. If not using a battery pack, it must continued to be charged every three month to extend recovery capacity or else it may fail to charge in the future. rechargeable Li-Ion batteries require routine maintenance and care in their use and handling. Read through below instruction and your Notebook will achieve the maximum battery life span.

Battery Maintenance :

- Do not leave batteries unused for extended periods of time, either in the Notebook or in storage. When a battery has been unused for 3months, check the charge status and charge or dispose of the battery as appropriate.
- The typical estimated life of a Rechargeable Li-Ion batteries is about two to three years or 300 to 500 charge cycles, whichever occurs first. One charge cycle is a period of use from fully charged, to fully discharged, and fully recharged again. Use a two to three year life expectancy for batteries that do not run through complete charge cycles.
- Rechargeable Li-Ion batteries have a limited life and will gradually lose their capacity to hold a charge. This loss of capacity is irreversible. As the battery loses capacity, the length of time it will power the Notebook decreases.
- The run time of your battery will vary depending on the product's configuration and the applications that you run. Routinely check the battery's charge status.
- Battery terminals must avoid contact with any metallic substance. For preventing shortage, avoid silver coins, tinsels and any other metallic substances to contact the + and - terminals of the battery. For example, It might happen by inserting the batteries to a coat pocket or a leather handbag with some metallic substances mounted on it (metal buttons or zippers). There is high possibility of causing short circuits and connection damage of the battery.
- Consider replacing the battery with a new one if you note either of the following conditions:
 - (1) The battery run time drops below about 80% of the original run time.
 - (2) The battery charge time increases significantly.
 - (3) If a battery is stored or otherwise unused for an extended period, be sure to follow the storage instructions. If you do not follow the instructions, and the battery has no charge remaining when you check it, consider it to be damaged. Do not attempt to recharge it or to use it. Replace it with a new battery.

Charging :

The rechargeable Li-Ion batteries is recharged internally using the AC adapter. To recharge the battery, make sure the battery is installed and the Notebook is connected to the AC adapter. The charge times will be significantly longer if your Notebook is in use while the battery is charging. If you want to charge the battery more quickly, put your computer into Suspend mode or turn it off while the adapter is charging the battery. Please always follow the charging instructions provided with your Notebook.

** If you happen to leave your battery pack to go through an extended period of self-discharge, say more than three months, the battery voltage level will become too low and needs to be Pre-Charged (to bring the battery voltage level high enough) before it automatically resumes its normal Fast Charge. Pre-Charge may take 30 minutes. Fast Charge usually takes 2~3 hours.*

Low Battery State :

When the battery level is low, a notification message appears. If you do not respond to the low battery message, the battery continues to discharge until it is too low to operate. When this happens, your Notebook goes into Suspend mode. There is no guarantee your data will be saved once the Notebook reaches this point.



CAUTION: To protect your Notebook from damage, use only the power adapter that came with it because each power adapter has its own power output rating.

Once your Notebook goes into suspend mode as a result of a dead battery, you will be unable to resume operation until you provide a source of power either from an adapter or a charged battery. Once you have provided power, you can press the Suspend/ Resume button to resume operation. In Suspend mode, your data is maintained for some time, but if a power source is not provided promptly, the power indicator stops flashing and then goes out, in which case you have lost the data that was not saved. Once you provide power, you can continue to use your computer while an adapter charges the battery.

Storage :

- Charge or discharge the battery to approximately 50% of capacity before storage.
- Charge the battery to approximately 50% of capacity at least once every three months.
- Remove the battery and store it separately from the Notebook.
- Store the battery at temperatures between 5°C and 20°C (41°F and 68°F).



CAUTION: The battery self-discharges during storage. Higher temperatures (above 20°C or 68°F) reduce the battery storage life.

Handling Precautions :

- Do not disassemble, crush, or puncture a battery.
- Do not short the external contacts on a battery.
- Do not dispose of a battery in fire or water.
- Do not expose a battery to temperatures above 60°C (140°F).
- Keep the battery away from children.
- Avoid exposing the battery to excessive shock or vibration.
- Do not use a damaged battery.
- If a battery pack has leaking fluids, do not touch any fluids. Dispose of a leaking battery pack (see Disposal and Recycling section).In case of eye contact with fluid, do not rub eyes. Immediately flush eyes thoroughly with water for at least 15 minutes, lifting upper and lower lids, until no evidence of the fluid remains. Seek medical attention.

Transportation :

Always check all applicable local, national, and international regulations before transporting a Rechargeable Li-Ion batteries. Transporting an end-of-life, damaged, or recalled battery may, in certain cases, be specifically limited or prohibited.

Disposal and Recycling :

Rechargeable Li-Ion batteries are subject to disposal and recycling regulations that vary by country and region. Always check and follow your applicable regulations before disposing of any battery. Contact your local battery recycling organization. Many countries prohibit the disposal of waste electronic equipment in standard waste receptacles. Place only discharged batteries in a battery collection container. Use electrical tape or other approved covering over the battery connection points to prevent short circuits.



The symbol of the crossed out wheeled bin indicates that the product (electrical and electronic equipment) should not be placed in municipal waste. Please check local regulations for disposal of electronic products.

Rechtliche Hinweise


Akkus:

- Nutzen Sie nur die für diesen Computer vorgesehenen Akkus. Bei Nutzung des falschen Akkutyps ist mit Explosion und Auslaufen des Akkus und Schäden am Computer zu rechnen.
- Wenn der Computer läuft, nehmen Sie die Akkus nicht heraus.
- Nutzen Sie keine heruntergefallenen oder beschädigt (beispielsweise verbogen oder verdreht) erscheinenden Akkus. Auch wenn der Computer nach wie vor mit einem beschädigten Akku läuft, kann dieser einen Kurzschluss und damit einen Brand auslösen.
- Laden Sie die Akkus über das System des Notebook. Bei unsachgemäßer Aufladung ist mit Explosion des Akkus zu rechnen.
- Versuchen Sie nicht, einen Akkupack zu reparieren. Übergeben Sie zu reparierende Akkupacks an den für Sie zuständigen Servicemitarbeiter oder einem qualifizierten Servicetechniker.
- Halten Sie Kinder von beschädigten Akkus fern und entsorgen Sie beschädigte Akkus sofort. Seien Sie bei der Entsorgung von Akkus stets vorsichtig. Bei Kontakt mit Feuer oder unsachgemäßer Behandlung oder Entsorgung können Akkus explodieren oder auslaufen.
- Halten Sie Akkus von Metallgegenständen fern.
- Überkleben Sie die Akkupole vor der Entsorgung mit Klebeband.
- Berühren Sie die Akkupole nicht mit den Händen oder mit Metallgegenständen.

Kontakt mit Hochfrequenzstrahlen:

Dieses Gerät muss gemäß den im Lieferumfang enthaltenen Anweisungen aufgestellt und betrieben werden; es darf nicht in der Nähe einer anderen Antenne oder eines anderen Senders aufgestellt und nicht zusammen mit diesen betrieben werden. Die Benutzer und die das Gerät aufstellenden Personen müssen Anweisungen zum Aufstellen von Antennen und Bedingungen für den Betrieb von Sendern besitzen bzw. kennen, die die Einhaltung der Vorschriften für den Kontakt mit Hochfrequenzstrahlen sicherstellen.

CE-Kennzeichnung (Europäische Union):

Das Symbol  weist darauf hin, dass dieser Notebook die EMV-Richtlinie und die Niederspannungsrichtlinie der EU einhält. Darüber hinaus weist das Symbol darauf hin, dass der den folgenden technischen Standards entspricht:

- EN 55032 – Elektromagnetische Verträglichkeit von Multimediageräten und -einrichtungen — Anforderungen an die Störaussendung
- EN 55024: Einrichtungen der Informationstechnik - Störfestigkeit - Grenzwerte und Prüfverfahren
- EN 61000-3-2 – Elektromagnetische Verträglichkeit (EMV), Kapitel 3: Grenzwerte, Abschnitt 2: Grenzwerte für Oberschwingungsströme (Geräteeingangstrom bis einschließlich 16 A je Leiter)
- EN 61000-3-3 – Elektromagnetische Verträglichkeit (EMV), Kapitel 3: Grenzwerte, Abschnitt 3: Begrenzung von Spannungsänderungen, Spannungsschwankungen und Flicker in öffentlichen Niederspannungsversorgungsnetzen für Geräte mit einem Bemessungsstrom bis zu 16 A

Hinweise zum Umgang mit Akkus

Vor der Nutzung des Notebook unterwegs muss der Akkupack aufgeladen werden. Die Aufladung des Akkupacks beginnt, sobald der Notebook über sein Netzteil mit dem Stromnetz verbunden ist. Vor der ersten Nutzung des Notebook muss der Akkupack vollständig aufgeladen werden. Ein neuer Akkupack muss vor der Trennung des Notebook vom Stromnetz vollständig aufgeladen sein. Wenn der Notebook AUSGESCHALTET ist, dauert das vollständige Aufladen des Akkupacks mehrere Stunden. Wichtig: Der Ladevorgang stoppt, wenn die Temperatur oder die Akkuspannung zu hoch ist.



HINWEIS: Der Akkupack darf nie vollständig leer sein. Er entlädt sich im Laufe der Zeit. Wenn ein Akkupack über längere Zeit nicht genutzt wird, muss er dennoch in Abständen von drei Monaten geladen werden. Geschieht dies nicht, lässt sich der Akku u. U. nicht mehr aufladen. Lithium-Ionen-Akkus sollten regelmäßig gewartet und sorgfältig verwendet und gehandhabt werden. Bei Befolgung der folgenden Anweisungen ist eine maximale Nutzungsdauer der Akkus im Notebook gewährleistet.

Wartung:

- Lassen Sie Akkus nicht über längere Zeit ungenutzt (unabhängig davon, ob sie im Notebook eingelegt oder außerhalb des Geräts aufbewahrt werden). Wurde ein Akku drei Monate nicht genutzt, überprüfen Sie seine Kapazität und laden Sie ihn auf bzw. entsorgen Sie ihn, wenn das Aufladen nicht möglich ist.
- Die Nutzungsdauer eines Lithium-Ionen-Akkus liegt in der Regel bei zwei bis drei Jahren bzw. 300 bis 500 Ladezyklen (hierbei gilt der erste dieser beiden Zeitfaktoren). Hierbei gilt die Nutzungszeit zwischen vollständiger Ladung über vollständige Aufladung bis zu erneuter vollständiger Aufladung als ein Ladezyklus. Bei Akkus, die diese Ladezyklen nicht komplett durchlaufen, ist mit einer Nutzungsdauer von zwei bis drei Jahren zu rechnen.
- Lithium-Ionen-Akkus haben eine begrenzte Nutzungsdauer; ihre Fähigkeit, eine Ladung aufrechtzuerhalten, nimmt im Laufe der Zeit ab. Dieser Kapazitätsverlust ist irreversibel. Mit zunehmendem Kapazitätsverlust wird die Zeit für das Aufladen des Notebook kürzer.
- Die Laufzeit des Akkus hängt von der PC-Konfiguration und den genutzten Anwendungen ab. Überprüfen Sie den Ladestatus des Akkus regelmäßig.
- Die Akkupole dürfen nicht mit Metall in Berührung kommen. Um einen Kurzschluss zu vermeiden, darf der Plus- und der Minuspol des Akkus nicht mit silberfarbenen Münzen, Schmuck oder anderen Gegenständen aus Metall in Kontakt kommen.
Mit einem solchen Kontakt ist beispielsweise zu rechnen, wenn ein Akku in eine Bekleidungstasche oder eine Handtasche mit Metallverschluss (Knöpfe oder Reißverschluss aus Metall) gesteckt wird. In diesem Fall ist mit einem Kurzschluss und Beschädigung des Akkus zu rechnen.
- Der Austausch des Akkus sollte unter folgenden Umständen in Betracht gezogen werden:

- (1) Die Laufzeit des Akkus fällt unter etwa 80 % der ursprünglichen Laufzeit.
- (2) Das Aufladen des Akkus dauert wesentlich länger.
- (3) Wenn ein Akku gelagert oder über längere Zeit nicht genutzt wird, sind die Aufbewahrungshinweise auf S. 10 zu beachten. Falls diese Anweisungen nicht beachtet werden und der Akku beim Überprüfen leer ist, ist er als beschädigt zu betrachten. Versuchen Sie nicht, ihn aufzuladen oder zu nutzen, sondern tauschen Sie ihn gegen einen neuen Akku aus.

Aufladen:

Der Lithium-Ionen-Akku wird intern mit dem Netzteil aufgeladen. Zum Aufladen muss der Akku eingesteckt und der Notebook an das Netzteil angeschlossen sein. Wenn während des Aufladens des Akkus mit dem Notebook gearbeitet wird, dauert das Aufladen wesentlich länger. Wenn der Akku rascher aufgeladen werden soll, sollte sich der Computer im Standby-Modus befinden oder ausgeschaltet sein. Befolgen Sie stets die Anweisungen zum Aufladen, die mit dem Notebook mitgeliefert werden.

** Wenn sich der Akkupack über längere Zeit (beispielsweise mehr als drei Monate) ohne Nutzung selbst entlädt, fällt seine Spannung zu stark ab. In diesem Fall muss er vor der regulären Schnellaufladung vorab aufgeladen werden, damit die Akkuspannung einen bestimmten Wert erreicht. Diese Vorabaufladung dauert u. U. 30 Minuten. Die Schnellaufladung dauert in der Regel 2-3 Stunden.*

Geringe Akkukapazität:

Bei geringer Akkukapazität wird eine entsprechende Meldung angezeigt. Wenn Sie nicht auf diese Meldung reagieren, entlädt sich der Akku weiterhin, bis nicht mehr mit ihm gearbeitet werden kann. In diesem Fall geht der Notebook in den Standby-Modus über. Wenn der Notebook diesen Zustand erreicht, ist nicht garantiert, dass Ihre Daten sicher sind.



VORSICHT: Um Ihren Notebook vor Schäden zu schützen, sollten Sie nur das im Lieferumfang enthaltene Netzteil verwenden, denn jedes Netzteil hat eine eigene Ausgangsleistung.

Wenn der Notebook infolge eines leeren Akkus in den Standby-Modus übergeht, kann er erst nach erneutem Anschluss an eine Stromversorgung (Netzteil oder aufgeladener Akku) wieder in Betrieb genommen werden. Wenn die Stromversorgung wieder hergestellt ist, können Sie den PC durch Betätigen der Taste „Standby/Betrieb“ wieder in Betrieb nehmen. Im Standby-Modus werden die Daten eine bestimmte Zeit gehalten. Wenn jedoch nicht sofort eine Stromquelle angeschlossen wird, blinkt die Strom-LED nicht mehr und erlischt schließlich. In diesem Fall sind nicht gespeicherte Daten verloren.

Nach Anschluss einer Stromquelle können Sie mit dem Computer arbeiten, während der Akku über ein Netzteil aufgeladen wird.

Aufbewahrung:

- Laden bzw. entladen Sie den Akku vor dem Aufbewahren auf ca. 50% seiner Kapazität.
- Laden Sie den Akku mindestens einmal in drei Monaten auf ca. 50% seiner Kapazität.
- Nehmen Sie den Akkupack heraus und bewahren Sie ihn getrennt vom Notebook auf.
- Bewahren Sie den Akkupack bei Temperaturen zwischen 5°C und 20°C auf.



VORSICHT: Während der Aufbewahrung entlädt sich der Akku von selbst. Bei höheren Temperaturen (über 20°C) ist die Akkukapazität während der Aufbewahrung früher erschöpft.

Vorsichtsmaßnahmen beim Umgang mit Akkus:

- Nehmen Sie den Akku nicht auseinander, üben Sie keinen starken Druck darauf aus und stechen Sie nicht in ihn hinein.
- Kürzen Sie die Pole des Akkus nicht.
- Werfen Sie den Akku nicht in Feuer oder in Wasser.
- Setzen Sie den Akku nicht Temperaturen über 60°C aus.
- Halten Sie Akkus von Kindern fern.
- Setzen Sie den Akku keinen heftigen Erschütterungen oder Schwingungen aus.
- Arbeiten Sie nicht mit einem beschädigten Akku.

- Falls aus dem Akkupack Flüssigkeit ausgetreten ist, berühren Sie diese nicht. Entsorgen Sie leckende Akkupacks (Hinweise siehe Abschnitt „Entsorgung und Recycling“). Falls die Flüssigkeit in die Augen gelangt ist, reiben Sie die Augen nicht. Spülen Sie die Augen sofort unter Anhebung des oberen und unteren Augenlids mindestens 15 Minuten mit Wasser, bis keine Spuren der Flüssigkeit mehr vorhanden sind. Ziehen Sie einen Arzt hinzu.

Transport:

Informieren Sie sich vor dem Transport eines Lithium-Ionen-Akkus stets über alle geltenden lokalen, nationalen und internationalen Bestimmungen. Unter bestimmten Umständen ist der Transport eines verbrauchten, beschädigten oder zurückgerufenen Akkus eingeschränkt oder verboten.

Entsorgung und Recycling:

Die Bestimmungen für Entsorgung und Recycling von Lithium-Ionen-Akkus können in Abhängigkeit vom jeweiligen Land oder der jeweiligen Region variieren.

Informieren Sie sich stets vor der Entsorgung eines Akkus über die für Sie geltenden Bestimmungen und orientieren Sie sich an diesen. Wenden Sie sich an die lokalen Entsorgungsbehörden. In etlichen Ländern ist die Entsorgung von Elektroschrott im regulären Hausmüll verboten. Entsorgen Sie entleerte Akkus nur in einem Akku- (Batterie-)sammelbehälter. Decken Sie die Pole des Akkus zum Schutz vor einem Kurzschluss mit Isolierband oder einer anderen hierfür geeigneten Abdeckung ab.

注意事項

- 請僅使用專為本電腦所設計的電池。不正確的電池類型可能會造成爆炸、漏電或損壞電腦。
- 請勿在開啟電源時取出電腦的電池。
- 請勿繼續使用已掉落的電池，或是出現任何損壞狀況(例如彎曲或扭曲)的電池。即使電腦能夠以受損的電池繼續運作，也可能造成電路損壞，並造成火災。
- 請使用筆記型電腦的系統為電池充電。不正確的充電方式可能會導致電池爆炸。
- 請勿嘗試自行修理電池。請交由維修代表或合格維修人員進行任何電池修理或更換。
- 請勿讓兒童接觸受損的電池，應立即加以丟棄。請務必謹慎處理電池。若曝露在火焰中、不當處理或棄置，可能會造成電池爆炸或漏電。
- 請將電池遠離金屬設備。
- 在棄置電池之前，請在電池接觸點上黏貼膠帶。
- 請勿以雙手或金屬物體碰觸電池接觸點。

射頻曝露值：

本設備必須依據所提供的指示安裝及操作，且不得與任何其他天線或發射機並置或共同操作。必須對一般使用者及安裝人員提供天線安裝指示及發射機操作條件，以滿足射頻曝露值的法規要求。

※ 減少電磁波影響，請妥善使用。

本機限在不干擾合法電台與不受被干擾保障條件下於室內使用。

依據低功率電波輻射性電機管理辦法第十二條：「經型式認證合格之低功率射頻電機，非經許可，公司、商號或使用者均不得擅自變更頻率、加大功率或變更原設計之特性及功能。」第十四條：「低功率射頻電機之使用不得影響飛航安全及干擾合法通信；經發現有干擾現象時，應立即停用，並改善至無干擾時方得繼續使用。前項合法通信，指依電信法規定作業之無線電通信。低功率射頻電機須忍受合法通信或工業、科學及醫療用電波輻射性電機設備之干擾。」

CE 須知 (歐盟)：

此標誌 **CE** 代表本產品系列的筆記型電腦符合EMC規範及歐盟的低電壓規範。

此標誌同時代表本產品系列的筆記型電腦符合以下技術標準：

- EN 55032 — 多媒體設備電磁相容性—發射要求
- EN55024—「資訊技術設備—電磁耐受特性—測量方法與限制。」
- EN61000-3-2—「電磁相容性(EMC)—第3章：限制—第2節：諧波放射限制(每相位輸入電流最高且包括16A的設備)。」
- EN61000-3-3—「電磁相容性(EMC)—第3章：限制—第3節：額定電流最高且包括16A之設備，其低電壓供電系統之電壓變動限制。」

KCC 須知 (限韓國)

- “B” 級設備 (家用目的之電信設備)
- 由於本設備已通過了EMC註冊登記可用於 “B” 級設備 (家用目的之電信設備)，所以本產品可被使用於任何區域，主要被設計於運用在一般家庭。



- 產品必須貼上以上標誌，代表符合BSMI標準的規定。
- 經濟部標準檢驗局(BSMI)將大部分的筆記型電腦歸類為B級資訊技術設備(ITE)。
- 注意：最高操作溫度35°C

單元Unit	限用物質及其化學符號 Restricted substances and its chemical symbols					
	鉛Lead (Pb)	汞Mercury (Hg)	鎘Cadmium (Cd)	六價鉻 Hexavalent chromium (Cr ⁶⁺)	多溴聯苯 Polybrominated biphenyls (PBB)	多溴二苯醚 Polybrominated diphenyl ethers (PBDE)
外殼	○	○	○	○	○	○
面板	○	○	○	○	○	○
主機板	○	○	○	○	○	○
記憶體	○	○	○	○	○	○
硬碟	○	○	○	○	○	○
網路卡	○	○	○	○	○	○
喇叭	○	○	○	○	○	○
交換式電 源供應器	○	○	○	○	○	○
配件 (鍵盤、電 源線、排 線、傳輸 線等)	○	○	○	○	○	○
其它固定 組件 (螺絲、夾 具、卡筍)	—	○	○	○	○	○
<p>備考1. “超出0.1wt%”及“超出0.01wt%”係指限用物質之百分比含量超出百分比含量基準值。 Note 1: “Exceeding 0.1 wt %” and “exceeding 0.01 wt %” indicate that the percentage content of the restricted substance exceeds the reference percentage value of presence condition.</p> <p>備考2. “○”係指該項限用物質之百分比含量未超出百分比含量基準值。 Note 2: “○” indicates that the percentage content of the restricted substance does not exceed the percentage of reference value of presence.</p> <p>備考3. “—”係指該項限用物質為排除項目。 Note 3: The “—” indicates that the restricted substance corresponds to the exemption</p>						

電池保存須知

鋰離子充電電池在使用和處理時，需要定期進行保養。請仔細閱讀並遵循以下說明，以安全地使用鋰電池，讓電池擁有最長的使用壽命。

電池保養：

- 無論是置於筆記型電腦中或存放處，請勿讓電池長時間放置不用。電池若超過 3 個月未使用，請檢查充電狀態，決定是否進行充電或棄置電池。
- 鋰電池一般預估使用壽命為2到3年，或是300到500次的充電週期，以先發生者為準。一次充電週期是指從完全充電到完全放電，然後再次完全充電的一段時間。未經過完整充電週期的電池，使用壽命預計為2到3年。
- 鋰離子充電電池的使用壽命有限，充電容量將逐漸減少，量無法回復。當電池的充電容量降低，能為筆記型電腦供電的時間也會變短。
- 鋰電池在未使用或處於存放狀態時，會持續緩慢放電（自動放電）。請定期檢查電池的充電狀態。
- 請勿將電池短路。以錢幣、金屬片等金屬物品直接連接電池的正極(+)及負極(-)終端(外觀類似電池上的金屬條)時，可能會不小心引發短路。例如，當您將備用電池放在口袋或皮包內可能發生此狀況。將終端短路可能會損壞電池。
- 若您注意到下列情況之一，請考慮更換新電池：
 - (1) 電池運作時間，縮短到少於原始運作時間的80%。
 - (2) 電池充電時間大幅延長。
 - (3) 若電池長時間存放或未使用，請務必遵循本文件提供的存放操作說明。若您未遵循本說明，而在查看電池時發現仍未充電，則該電池應已損壞。請勿試圖為該電池充電或使用電池。請更換新電池。

充電：

電腦內的鋰電池可經由交流電變壓器重新充電。要將鋰電池重新充電，請先確定已妥當裝入電池，而且電腦以連接交流電源。鋰電池並沒有「記憶功能」，因此在重新充電前，並不需要將鋰電池完全放電。電池充電期間，如果正在使用筆記型電腦，充電時間會明顯比較長。如果縮短充電時間，請在充電時，將電腦切換為暫停模式或關機。

* 若電池閒置自行放電超過三個月，則電池的電壓位準會變過低，而在電池自動恢復成正常充電前，需要預先充電(提高到足夠的電池電壓位準)，預先充電可能需花費30分鐘，快速充電通常需花費2-3小時。

低電量狀態：

電池電量低時，會出現通知訊息。如果您不回應電池電量不足的訊息，電池將持續放電，直到電量過低而無法操作為止。發生此種情況時，您的筆記型電腦將進入閒置模式，當電腦達到此情況時，並不保證您的資料將被儲存。



注意：為保護您的筆記型電腦免於受損，請務必使用隨附的變壓器，因為每一個變壓器都有規定的電源輸出率。

一旦因為電池沒電而使電腦進入暫停模式，除非由變壓器或另一個充好電的電池提供電源，否則電腦無法恢復作業。重新提供電源後，就可以按暫停 / 開機按鈕來恢復作業。待機模式時，您電腦內的資料都會暫時保留，但如果等到電源指示燈停止閃爍，終究熄滅，您還沒有接上外接電源，那所有未存檔的資料都會消失。提供電源後就可以一邊使用電腦，一邊讓電池充電。

電池存放：

- 存放前請將電池充電或放電至約容量的50%。
- 至少每3個月將電池充電至約容量的50%。
- 從產品中取出電池，並另行存放。
- 將電池存放於5° C 到20° C (41° F 到68° F) 的溫度中。



注意：電池在存放時會自動放電。高溫 (20°C 或 68°F 以上) 會縮短電池存放壽命。

處理注意事項：

- 請勿拆解、壓碎或穿刺電池。
- 請勿讓電池外露接點短路。
- 請勿將電池棄置於火中或水中。
- 請勿讓電池暴露在60° C (140° F) 以上的溫度中。
- 請將電池置於兒童無法觸及之處。
- 請勿讓電池承受過度衝擊或震動。
- 請勿使用損壞的電池。
- 若電池組有漏液現象，請勿觸碰任何液體。請棄置漏液的電池組。
- 若眼睛接觸到電池漏液，請勿搓揉眼睛。請立即掀開上下眼皮，水徹底清洗眼睛至少15分鐘，直到沒有任何電池漏液殘留為止，並請立即就醫。

棄置與回收：

鋰電池受到不同國家和地區的棄置與回收法規規範。在棄置任何電池前，請務必查看並遵守您當地適用的法規或是聯絡您當地的電池回收組織。許多國家禁止將廢棄的電子設備，棄置於一般的垃圾桶內。只將耗盡電力的電池置入電池回收桶。使用絕緣膠帶或其他核准的覆蓋物，蓋住電池的接點，以防止短路。



請勿將本產品當作一般垃圾丟棄。本產品零組件設計為可回收利用。這個打X的垃圾桶標誌表示本產品(電器與電子設備)不應視為一般垃圾丟棄，請依照您所在地區有關廢棄電子產品的處理方式處理。



請勿將電池當作一般垃圾丟棄。這個標誌表示電池不應視為一般垃圾丟棄。

B 급 기기(가정용 방송통신기기):

이 기기는 가정용 (B 급) 으로 전자파적합등록을 한 기기로서 주로 가정에서 사용하는것을 목적으로 하며, 모든 지역에서 사용할 수 있습니다.



<경고> 발열, 화재, 폭발 등의 위험을 수반할 수 있으니 다음 사항을 지켜주시기 바랍니다.

- (1) 육안으로 식별이 가능할 정도의 부풀음이 발생된 전지는 위험할 수 있으므로 제조자 또는 판매자로 즉시 문의 하십시오
- (2) 지정된 정품 충전기만을 사용 하십시오
- (3) 화기에 가까이 하지 마십시오 (전자레인지에 넣지 마십시오)
- (4) 여름철 자동차 내부에 방치 하지 마십시오
- (5) 찜질방 등 고온 다습한 곳에서 보관, 사용하지 마십시오
- (6) 이불, 전기장판, 카펫 위에 올려 놓고 장시간 사용하지 마십시오
- (7) 전원을 켜 상태로 밀폐된 공간에 장시간 보관하지 마십시오
- (8) 전지 단자에 목걸이, 동전, 열쇠, 시계 등 금속 제품이 닿지 않도록 주의 하십시오
- (9) 휴대 기기, 제조업체가 보증한 리튬 2 차 전지를 사용 하십시오
- (10) 분해, 압착, 관통 등의 행위를 하지 마십시오
- (11) 높은 곳에서 떨어뜨리는 등 비정상적 충격을 주지 마십시오
- (12) 60 도 이상의 고온에 노출하지 마십시오
- (13) 습기에 접촉도지 않도록 하십시오

EU-Konformitätserklärung

Hersteller: GIGA-BYTE TECHNOLOGY CO., LTD.
No. 6, Bao chiang Road, Hsin-Tien Dist., New Taipei City 231, Taiwan

Typ: Notebook
Sabre 17x, GIGABYTE Sabre 17x(„x“ means 20 alphanumeric, may be 0-9, a-z, A-Z, -,
_,+or blank)

Verwendungszweck: Einsatz im Office / Privathaushalten

Erklärt, das das Produkt bei bestimmungsgemäßer Verwendung die Grundlegenden Anforderungen nachstehender Europäischer Richtlinien einhält:

Niederspannungs Richtlinie 2014/35/EU

EMV Richtlinie 2014/30/EU

Richtlinie über Funkanlagen und Telekommunikationsendeinrichtungen 2014/53/EU

Die Nachfolgend aufgeführten Normen wurden zur Beurteilung des Gerätes angewandt:

EMV (Elektromagnetische Verträglichkeit):

EN55024: 2010

EN55032:2012+AC:2013,Class B

EN61000-3-2:2014, Class D

EN61000-3-3:2013

EN301 489-1 V1.9.2 (09-2011)

EN301 489-17 V2.2.1 (09-2012)

Funk:

ETSI EN 300 328: V1.9.1:2015

ETSI EN301 893 V1.8.1:2015

Sicherheit:

EN60950-1:2006+A11:2009+A1:2010+A12:2011+A2:2013

Datum: 2017/3/24
Name des Verantwortlichen
Vincent Liu

Unterschrift

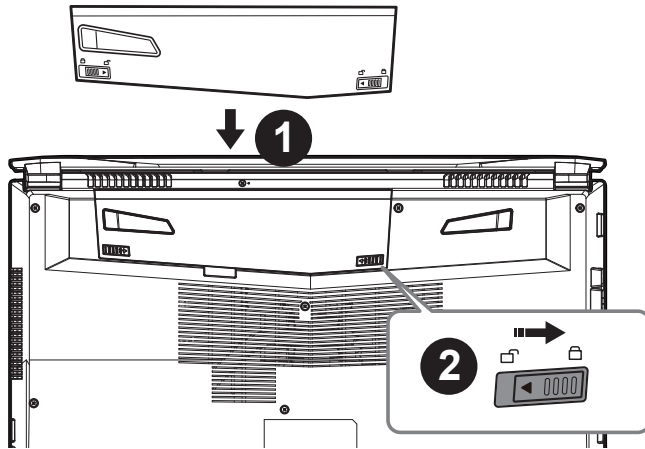


Stellung im Betrieb
Director

Congratulations on your purchase of the GIGABYTE Notebook.

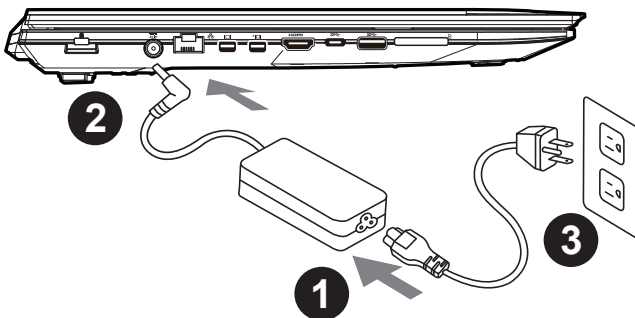
This manual will help you to get started with setting up your notebook. The final product configuration depends on the model at the point of your purchase. GIGABYTE reserves the right to amend without prior notice. For more detailed information, please visit our website at www.gigabyte.com.

Using GIGABYTE Notebook for the First Time



To install the battery please follow these steps:

- ① Insert the battery pack into the compartment.
- ② Remember to slide the switch to the "Lock" position.



- ① Connect the the power cord to the AC adapter.
- ② Connect the AC adapter to the DC-in jack on the left side of the notebook.
- ③ Connect the power cord to the power outlet.

! IMPORTANT

- Ensure that your Notebook PC is connected to a grounded power adapter before turning it on for the first time.
- When using your Notebook PC on power adapter mode, the socket outlet must be near to the unit and easily accessible.
- Locate the input/output rating label on your Notebook PC and ensure that it matches the input/output rating information on your power adapter. Some Notebook PC models may have multiple rating output currents based on the available SKU.
- Power adapter information: Input voltage: 100-240Vac , - Input frequency: 50-60Hz , - Rating output voltage: 19.5V 6.15A

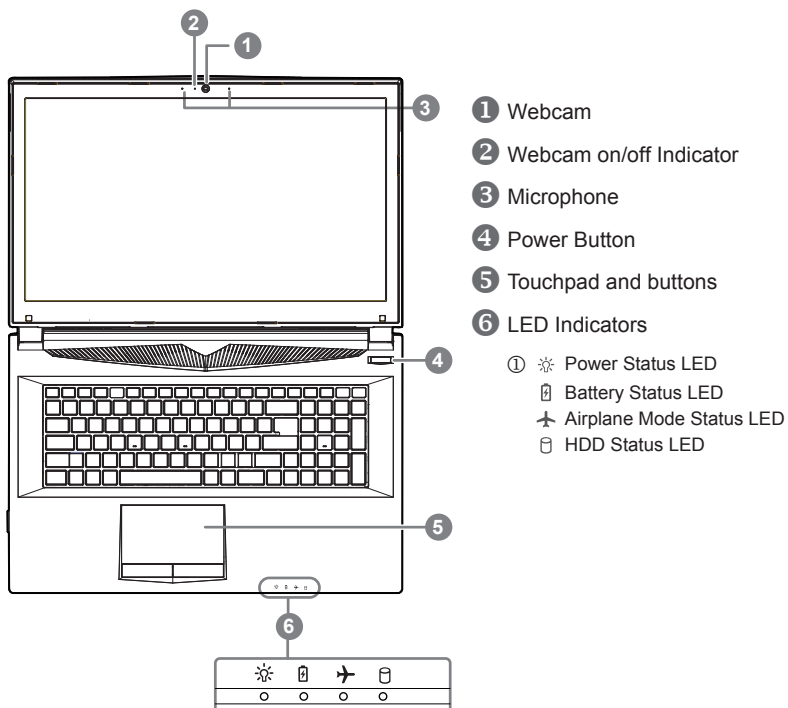
**Switching on the Power**

After you turn on the Notebook for the very first time, do not turn it off until the operating system has been configured. Please note that the volume for the audio will not function until Windows® Setup has completed.

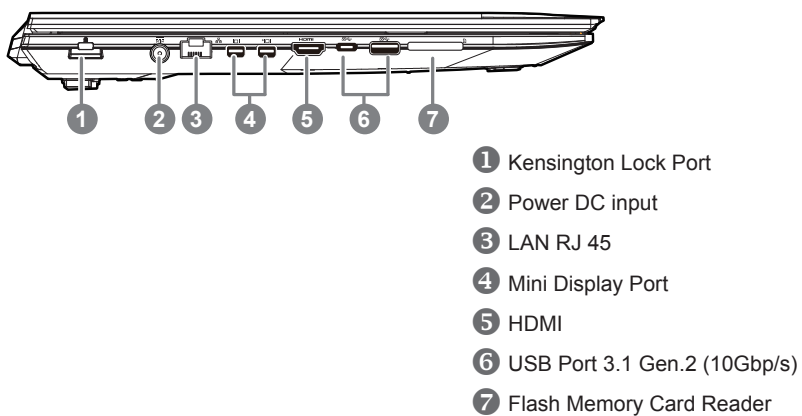
Booting Up the Notebook for the First Time

Depending on your configuration, the Microsoft® Windows® Boot Screen will be the first screen that you will see as the notebook starts up. Follow the on-screen prompts and instructions and enter your personal information to complete the setup of the Windows® Operating System.

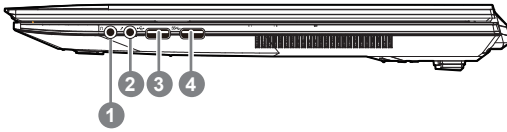
Top View



Left View

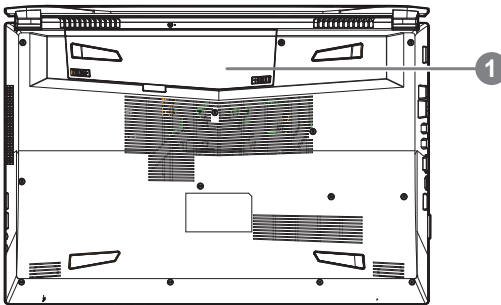


Right View



- ① Headphone output Jack
- ② Microphone input Jack
- ③ USB Port 2.0
- ④ USB Port 3.1 Gen.1 (5Gbp/s)

Bottom View







- ① Battery

Warning:

- Do not install the Notebook PC on a slant or a place prone to vibrations, or avoid using the Notebook PC in that location for a long time. This increases the risk that a malfunction or damage to the product will occur.
- Do not store and use Notebook PC in direct sunlight or the location where temperatures exceed 112°F (45°C) such as inside a vehicle. There is a danger of Lithium-ion battery expansion and aging.
- Do not use the Notebook PC in a badly ventilated location such as on bedding, on a pillow or cushion, etc., and do not use it in a location such as room with floor heating as it may cause the computer to overheat. Take care that the Notebook PC vents (on the side or the bottom) are not blocked especially in these environments. If the vents are blocked, it may be dangerous and cause the Notebook PC to overheat.

Hotkeys

The computer employs hotkeys or key combinations to access most of the computer's controls like screen brightness and volume output. To activate hotkeys, press and hold the <Fn> key before pressing the other key in the hotkey combination.

Hotkey	Description
Fn+~	Play/ Pause (in Audio/Video Programs)
Fn+F1	Touchpad Toggle
Fn+F2	Turn LCD Backlight OFF
Fn+F3	Mute Toggle
Fn+F4	Toggle Keyboard Illumination (For White LED Keyboard)
Fn+F5/F6	Volume Decrease/Increases
Fn+F7	Display Toggle
Fn+F8/F9	Bright Decreases/Increases
Fn+F10	PC Camera Power on and off
Fn+F11	Airplane Mode Toggle
Fn+F12	Sleep Toggle
NumLK	Number Lock Toggle
Fn+ScrLK	Scroll Lock Toggle
Caps Lock	Caps Lock Toggle
Fn+Esc	Control Center Toggle
Fn+!	Fan Automatic Control/Full Power
Fn+Backspace	Disable/Enable Flexikey®
*For RGB backlit keyboard only	
Fn+ 	Launch Backlit Keyboard Application
Fn+ 	Keyboard Backlit LED on/off Toggle
Fn+ 	Keyboard Backlit Decrease
Fn+ 	Keyboard Backlit Increases

Smart USB Backup Guide (Original: Recovery Image USB)

⚠ WARNING

- You can backup original recovery image through this application in case of losing by device damage.
- You can backup original recovery image to USB disk and restore the system if any storage system replacement with the recovery USB disk.
- Before you restore the system through the recovery USB disk, please make sure that you have already made the backup of your data.
- Please DO NOT shut down or un-plug the system when performing backup through recovery USB disk.

1



- Please plug in the USB disk which is at least 20GB in capacity to make the original image (backup the data in USB first. All data will be eliminated during the creation of recovery USB disk)

2



- Insert the driver disk to your optical drive and run the install of "Smart USB Backup" (for none-ODD model, please use USB ODD device or download from <http://www.gigabyte.com>)

3



- Run the "Smart USB Backup" after finishing the install.

4



- Select your USB disk from the drop-down list and start to create the recovery USB disk.

5

- The window will pop out when the creation of recovery disk is done.
- Please press F12 on starting the system when you need to restore the system. Select "boot from recovery USB disk" and the system will be restored."
- The time needed for restore will be around 30 mins(time needed may vary by USB disk model) .

Recovery Guide

System Recovery (Restore your laptop operating system):

When something is going wrong with the laptop operating system, the storage of the laptop has a hidden partition containing a full back up image of the operating system that can be used to restore the system to factory default settings.



Note

- If the storage has been switched or the partition deleted, the recovery option will no longer be available and a recovery service will be needed.
- The recovery function is only available on devices with O/S preinstalled. Devices with DOS do not have the recovery function.

Launch System Recovery:

The system recovery feature is preinstalled before the laptop is shipped from the factory. The option menu allows you to launch the Windows recovery tool to reinstall the operating system to factory default.

The brief introduction below will show you how to start the recovery tool and restore your system.



All ready to go

Make sure your PC is plugged in. This will take a few minutes.

Windows 10 Recovery Guide

1

Turn off and restart the laptop.

2



During the laptop turn on process, press and hold F9 key to launch the tool.

3



Choose "Troubleshoot" to enter the recovery settings. (Also you can choose "Continue" to exit recovery system and continue to Windows 10 for files or data backup.)



There are two options for system recovery

- **Refresh your PC**
 - You can refresh your laptop to improve the system stability without losing your files.
- **GIGABYTE Smart Recovery**
 - Your PC settings will be restored to factory default settings.

Caution: All personal data and files will be lost.

4



■ Choose “Refresh your PC”

▶ **Keep my files**

Choose an account to continue. All apps will be removed, and settings will back to pure O/S (without GIGABYTE app), but your personal files will be kept.

▶ **Remove everything**

All apps, setting and personal files will be removed.

⇒ **Just remove my files**

Only personal data and files will be removed, but computer settings will be kept.

⇒ **Fully clean the drive**

The drive will be completely restored to factory default settings. It takes more time. > [Click on “Reset” to execute recovery function.]



Here are what will happen

- All of your personal files and apps will be removed.
- Your PC settings will be restored to factory default settings.



■ **GIGABYTE Smart Recovery**



The recovery will be activated and you will see the option buttons on the window. Click on “Yes” to start it .



Caution

- Once the “Recovery” is selected, your personal data and files will be deleted after the laptop starts restoring, and the operating system will be reset to factory default settings.
- A progress indicator bar will show on the window when the recovery process is running. Please make sure the AC-adapter is plugged in and do not turn off the laptop.



After the system recovery is completed, you will see the option button on the window, please click on “Shutdown”.



■ Advanced options



System Restore

Use a restore point recorded on your PC to restore Windows



System Image Recovery

Recover Windows using a specific system image file.



Automatic Repair

Fix problems that keep Windows from loading.



Command Prompt

Use the Command Prompt for advanced troubleshooting.



UEFI Firmware Settings

Change settings in your PC's UEFI firmware.



Startup Settings

Change Windows Startup behavior.

Appendix

● Warranty & Service :

Warranty and service and related information please refer to the warranty card or GIGABYTE service website as the below link:

<http://www.gigabyte.com/support-downloads/technical-support.aspx>

● FAQ:

FAQ (Frequent Asked Questions) please refer to the following link:

<http://www.gigabyte.com/support-downloads/faq.aspx>

● Full User Manual:

For more user guide and software instruction, please refer to the below link:

<http://www.gigabyte.com/support-downloads/download-center.aspx>

Flexikey® Application

The Flexikey® application is a quick hotkey configuration application, which allows you to assign a single key to launch multiple key combinations, or to launch programs and applications, to create text macros and to disable certain keys. The application can also be used to configure the mouse buttons to create hotkeys for gaming etc.

All the configuration settings are retained under (up to 12) profiles. Click the icon in the notification area of the taskbar to launch the application. Please read following instruction of Flexikey®:



Flexikey® Overview

- 1 PROFILE
- 2 MACRO TAB
- 3 STATISTICS TAB
- 4 BACKLIGHT TAB
- 5 Enable Keyboard Macro function
- 6 Enable Mouse Macro function
- 7 QUIT
- 8 RESET
- 9 SAVE



KEYBOARD MACRO TAB

You can set macro on every keycap except Windows logo key and P key here. Just click the key you want to set macro and it will pop out the macro assign page



- 1 NAME: naming the macro profile
- 2 TOOL TIPS: type notes for this macro setting
- 3 ACTION TYPE
- 4 START RECORD
- 5 SAVE
- 6 ENABLE TIME RECORD

SETTING STEPS:

- a Choose an action key "each key", the name can be edited by 1
- b Choose an action type by 3
- c If you want to set a macro key, choose "EXPRESS KEY" as an action type, then click 4 & 6 to start record.
- d Click 5, then your own macro key has been record.



MOUSE MACRO TAB

You can set macro on every mouse key cap here. Just click the key you want to set macro and it will pop out the macro assign page



- 1 NAME: naming the macro profile
- 2 TOOL TIPS: type notes for this macro setting
- 3 ACTION TYPE
- 4 START RECORD
- 5 ENABLE TIME RECORD
- 6 SAVE

STATISTICS TAB



- 1** START RECORD
 click to start recording the frequency of key presses .
 Different colors will represent the frequency of key presses, red is the most frequent through to blue is the less frequent
- 2** QUICK DISABLE
 the color bar at the bottom of the screen displays the color code against the number of key presses. click to disable the color which corresponds to the keys you wish to disable, all disabled keys will then change to gray

BACKLIGHT TAB

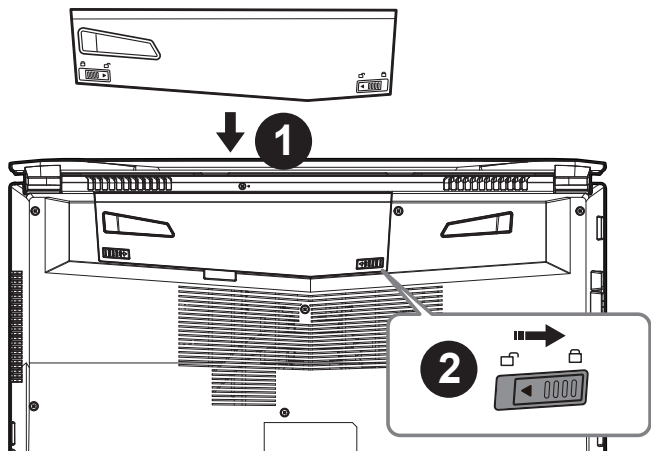


- 1 BRIGHTNESS:click the numbers (0 - 3) on the brightness bar to set the brightness of keyboard backlight.
- 2 FULL COLOR
- 3 256 COLOR SCHEME
- 4 LIGHT EFFECTS:The buttons surrounding the swatch allow you to alter the effects of the keyboard backlight
- 5 OFF:turn off the light effects
- 6 ALL: click to apply color changes in full keyboard
- 7 PARTIAL: click to apply color changes in particular keyboard
- 8 PROFILES: The application allows you to save up to 3 sets of color and effect combinations

感謝您選擇技嘉筆記型電腦

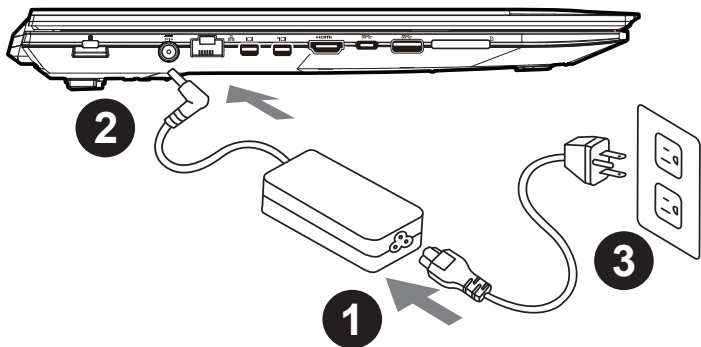
為協助您順利使用技嘉筆記型電腦，我們特地設計此快速安裝說明。如果您需要更多關於電腦功能，歡迎上技嘉官方網站 www.gigabyte.tw 查詢。產品實際規格以出貨為準，如有異動恕不另行通知。

首次使用 GIGABYTE 技嘉筆記型電腦



請依下列步驟裝入電池：

- 1 請先將電池裝妥。
- 2 接著將卡榫推至 LOCK 處。



- 1 將電源線接上電源轉換器。
- 2 將電源轉換器連接到電腦的電源插孔。
- 3 將電源線插入電源插座。

⚠ 重要

- 第一次啟動筆記型電腦之前，請先確認已經將電源變壓器連接至電腦。
- 找出筆記型電腦的輸入 / 輸出頻率標籤，並請確認符合電源變壓器上的輸入 / 輸出頻率資訊。
- 當筆記型電腦在電源變壓器使用模式時，請將電源變壓器靠近插座以便於使用。
- 電源變壓器資訊：輸入電壓：100-240Vac 輸入頻率：50-60Hz 輸出電壓功率：19.5V 6.15A



開啟筆記型電腦

電源指示燈會顯示機器是否為通電的狀態。

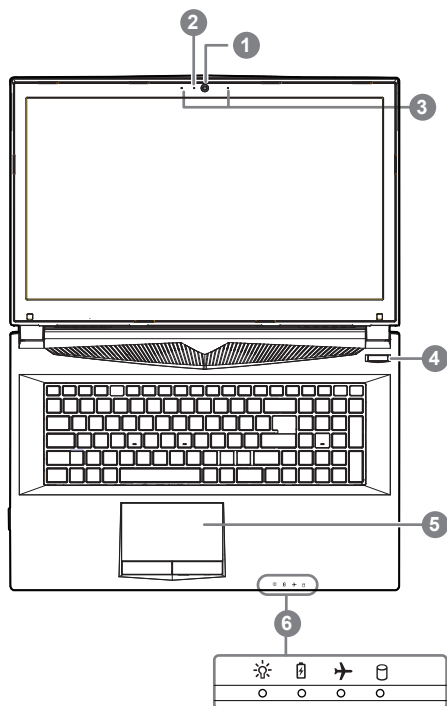
第一次開機時，在還未完全進入作業系統前請勿強制關機。開啟電源後，直到該作業系統配置完成前，音量無法設定。

開始第一次使用

根據您的筆記型電腦配置，當您第一次開機，第一個畫面會是微軟 Windows。啟動畫面，按照該螢幕上的提示和指示，完成作業系統的配置。當軟體許可條款顯示時，請務必閱讀並同意後再繼續。

GIGABYTE 技嘉筆記型電腦導覽

上視圖



- ❶ 視訊攝影機
 - ❷ 視訊攝影機開或關的燈號指示
 - ❸ 麥克風
 - ❹ 電源開關
 - ❺ 觸控板
 - ❻ LED 狀態指示燈
- ① ⊛ 電源狀況指示燈
② 🔋 電池充電指示燈
③ ✈️ 飛航模式指示燈
④ 📀 硬碟存取指示燈

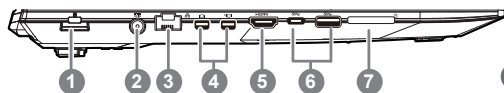


警語：使用過度恐傷害視力。

注意事項：

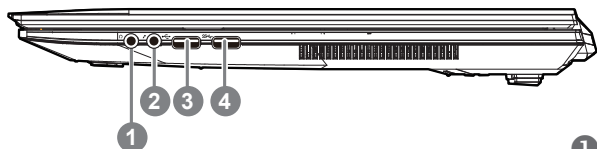
- (1) 使用 30 分鐘請休息 10 分鐘。
- (2) 未滿 2 歲幼兒不看螢幕，2 歲以上每天看螢幕不要超過 1 小時。

左視圖



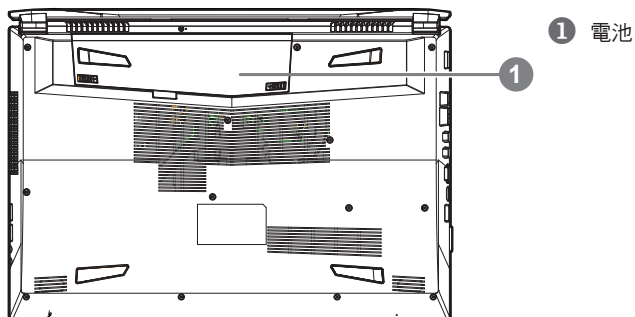
- ❶ Kensington 防盜鎖孔
- ❷ 電源插孔
- ❸ 乙太網路 (LAN) 埠
- ❹ Mini Display 埠
- ❺ HDMI 插孔
- ❻ USB 3.1 埠 Gen.2 (10Gbp/s)
- ❼ 記憶卡插槽

右視圖



- ① 耳機插孔
- ② 麥克風插孔
- ③ USB 2.0 埠
- ④ USB 3.1 埠 Gen.1 (5Gbp/s)

底部圖



⚠ 警語：

- 請不要於斜面上或容易震動的地方使用筆記型電腦，以降低發生故障和產品損壞的風險。
- 請勿置於車內、室內外陽光強烈或高於 45 度 C 之儲藏環境，以免鋰電池發生老化或膨脹等危險。
- 請於通風良好的地方使用此產品。請勿在床上、枕頭等通風不良的地方使用此產品，並且不要在有樓板暖氣的地方使用，避免導致筆記型電腦過熱。請避免底部和側邊的通風孔阻塞。如果通風孔阻塞，會有損害筆記型電腦或導致內部過熱的危險。

快速鍵

許多電腦的設定例如螢幕亮度、喇叭音量等可利用電腦的快速鍵直接調整。如需使用快速鍵，請依下表先按住 <Fn> 鍵，再按下 <F1>~<F12> 等按鍵。

快速鍵	功能敘述
Fn+~	在影音播放程式中啟動與暫停
Fn+F1	觸控板開關
Fn+F2	關閉 LCD 背光
Fn+F3	喇叭靜音
Fn+F4	鍵盤背光調整 (僅白光鍵盤)
Fn+F5/F6	減弱 / 增大音量
Fn+F7	螢幕開關
Fn+F8/F9	螢幕亮度減弱 / 增強
Fn+F10	PC 鏡頭開關
Fn+F11	飛航模式開關
Fn+F12	睡眠開關
NumLK	數字鍵切換
Fn+ScrLK	滾動鎖切換
Caps Lock	英文大小寫切換
Fn+Esc	快捷鍵控制中心開關
Fn+!	風扇速度調整
Fn+Backspace	Flexikey 開關

* 僅全彩背光鍵盤

Fn+ 	開啟控制背光應用程式
Fn+ 	鍵盤背光開關
Fn+ 	減弱鍵盤背光
Fn+ 	增大鍵盤背光

Smart USB Backup 使用說明

警告

- 為避免儲存裝置毀損導致原廠的還原映像檔遺失，您可以透過此軟體來備份原廠的還原映像檔
- 如果您想更換新的儲存裝置，您可以透過此軟體將原廠還原映像檔備份至 USB 隨身碟，安裝好新的儲存裝置後，再將出廠的預設系統倒回新儲存裝置。
- 使用本軟體所製作的還原 USB 隨身碟，將系統還原以前，請先做好資料備份，以免資料流失。
- 利用還原 USB 隨身碟進行系統還原時，請勿移除或關掉電源。

1



- 若要製作原廠映像檔的還原 USB 隨身碟，請先插入容量至少有 20GB 的 USB 隨身碟（請先將 USB 隨身碟裡原有的資料備份，避免因下述操作造成 USB 隨身碟裡的資料遺失）

2



- 放入驅動程式光碟，執行安裝“Smart USB Backup”。（無內建光碟機的機種，請外接 USB 光碟機；若光碟內沒有軟體，請上 <http://www.gigabyte.com> 下載。）

3



- 安裝完成後，執行桌面上的“Smart USB Backup”。

4



- 從清單中選取剛剛插入的 USB 隨身碟，然後選擇建立還原 USB。

5

- 跳出結束視窗後即完成。
- 若要還原您的系統，請在開機時按 F12，選擇用【USB 隨身碟開機】，【USB 隨身碟】會自動完成還原您的系統。
- 還原時間約需 30 分鐘（所需時間會因 USB 隨身碟種類而有所不同）。

系統還原使用說明

系統還原 (修復您的筆記型電腦作業系統)

當作業系統使用上出現不穩定的情況，筆記型電腦原廠出貨的儲存裝置裡有一個隱藏磁區，其內容為作業系統的完整備份映像檔，可以用來救援系統將儲存裝置裡的作業系統還原到出廠預設值。



注意

- 如果儲存裝置有被更換過或刪除該隱藏磁區，還原功能將無法使用，需送維修中心還原。
- 出廠規格為預搭作業系統時才有此還原功能，若是 DOS 銷售則不提供此功能。

啟動系統還原

系統還原功能是筆記型電腦出廠時被預先安裝的。該選項可以啟動 Windows 故障還原工具，重新安裝作業系統為出廠預設值。

以下為簡要介紹如何啟動還原工具，並開始還原系統。



執行還原前請注意

確認筆記型電腦已接上外接電源，還原系統會花費幾分鐘的時間。

Windows 10 系統還原說明

1

關機並重新啟動筆記型電腦。

2



啟動筆記型電腦後，按著 F9 按鍵幾秒鐘以啟動還原工具。

3



選擇“Troubleshoot”進入系統還原及進階選項。

(您也可以選擇“Continue”直接進入 Windows 10 作業系統，先行備份個人資料與檔案再作還原。或選擇“Turn off your PC”關機並重新啟動筆記型電腦。)



系統還原有兩種方式可供選擇

- **Reset this PC**
如果電腦因軟體或設定值不佳而不穩定，您可以選擇移除或保留個人檔案，在重設電腦設定值而不遺失個人檔案。
- **GIGABYTE Smart Recovery**
筆記型電腦的設定值會被還原成出廠預設值。
注意：將會遺失所有的個人資料與檔案。

4



Reset this PC - 重設電腦設定值

► Keep my files - 保留個人檔案

選擇一個使用者帳戶後繼續。所有應用程式會被移除，設定值會還原成單純的 O/S(不含 GIGABYTE 應用程式)，但個人檔案會被保留。

► Remove everything - 移除所有項目

所有應用程式、設定值和個人檔案將會被移除。

⇒ Just remove my files - 只移除個人檔案

只移除個人檔案，但保留電腦設定值。

⇒ Fully clean the drive - 完整還原

完整還原儲存裝置至出廠設定值，會花費較長的還原時間。

>【按下“Reset”執行】。



注意事項

- 您所有的個人檔案與應用程式將會被移除。
- 所有的電腦設定值將會被還原成單純的 O/S (不含 GIGABYTE 應用程式)。



GIGABYTE Smart Recovery



進入重置系統模式，工具列會有還原選項，如您確定要系統還原，點選“是”執行。



注意事項

- 一選擇還原後，所有原本的個人資料與檔案將被刪除，並還原系統及儲存裝置至出廠預設值。
- 還原視窗開啟並進行系統還原，在這之時請確認接上變壓器確保電力無虞，並請勿關閉電源。



當系統還原完成後，工具列會有選項，請點選“關機”



■ Advanced options 其它或進階選項 更多系統還原的進階設定。



System Restore 系統還原

選擇系統還原的記錄時間，將系統還原至該時間點。



System Image Recovery 系統備份還原

使用之前備份的系統備份資料還原 Windows 系統。



Startup Repair 啟動修復程序

修復及解決 Windows 系統問題。



Command Prompt 命令提示字元

使用命令字元集執行進階的疑難排解。



UEFI Firmware SettingsUEFI BIOS 設定

重新啟動，變更 UEFI BIOS 設定值。



Startup Settings 啟動設置

變更 Windows 啟動設定。

附錄

● 保固及客服資訊：

相關保固條款及客服資訊請參考隨貨所附之保固保證書，或參考技嘉技術服務區網站。
<http://www.gigabyte.tw/support-downloads/technical-support.aspx>

● FAQ：

相關常見問題請參考技嘉常見問題網站。
<http://www.gigabyte.tw/support-downloads/faq.aspx>

● 完整使用說明書：

詳細筆電使用說明與軟體操作說明，請至技嘉 Download-Center 下載電子說明書。
<http://www.gigabyte.com/support-downloads/download-center.aspx>

Flexikey® 應用程式

10

繁體中文

Flexikey® 應用程式是一個快捷鍵配置應用程式，允許您分配單鍵來啟動多個組合鍵，或啟動程式和應用程式，建立巨集鍵及停用某些鍵。此應用程式也可用於配置鼠標按鍵來建立遊戲的熱鍵。全部配置設定保留於檔案（最多可達 12 組）。可點擊在通知區塊中工具列點選圖示去打開 Flexikey 應用程式：



Flexikey® 軟體概觀

- 1 檔案
- 2 巨集設定選單
- 3 統計設定選單
- 4 鍵盤背光設定選單
- 5 啟動鍵盤巨集功能
- 6 啟動滑鼠巨集功能
- 7 離開
- 8 重置
- 9 儲存



鍵盤巨集設定選單

您可以在此頁面設定巨集於任意鍵上，除了 Windows logo 按鍵及 P 鍵外。只要點選您想要設定巨集的按鍵，巨集設定畫面便會出現。



- 1 命名：為巨集檔案命名
- 2 備註：輸入此巨集鍵檔案備註
- 3 巨集鍵作動形式
- 4 開始錄製巨集
- 5 儲存巨集檔案
- 6 啟動時間紀錄功能

設定步驟：

- a 選擇任一按鍵為觸發鍵
- b 選擇作動形式
- c 如要設定巨集鍵，請選擇 “EXPRESS KEY”，並按下 4 及 6 開始記錄巨集
- d 再按下 5 儲存巨集檔案



滑鼠巨集設定選單

您可以在此頁面設定巨集於任意滑鼠鍵上。只要點選您想要設定巨集的滑鼠鍵，巨集設定畫面便會出現。



- 1 命名：為巨集檔案命名
- 2 備註：輸入此巨集鍵檔案備註
- 3 巨集鍵作動形式
- 4 開始錄製巨集
- 5 啟動時間紀錄功能
- 6 儲存巨集檔案

統計設定選單



1 開始記錄

選擇開始紀錄來記錄按鍵使用率
顏色將代表按鍵的頻率，紅色為最常使用鍵，到較淺的藍色為最不常使用鍵。

2 快速停用

螢幕底端的彩條顯示顏色代碼與點擊鍵的數量。在快速關閉中點擊對應您要關閉鍵的顏色，所有關閉的鍵都會改變為灰色

鍵盤背光設定選單

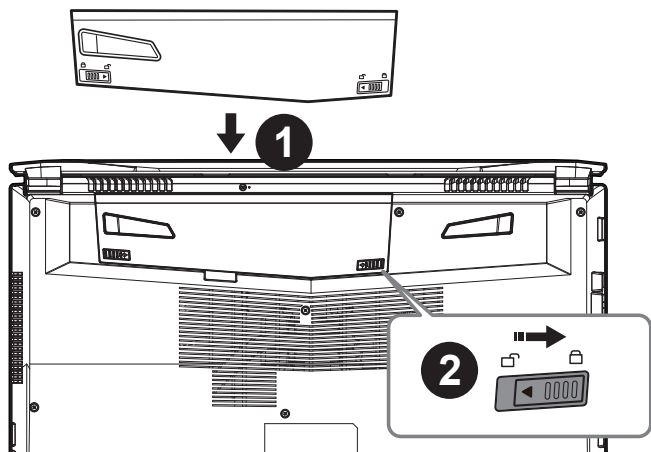


- 1 亮度：選擇任何在亮度軸上 0-3 數字來設定鍵盤背光的亮度程度
- 2 全彩顯示
- 3 256 色顯示
- 4 燈光效果：色板周圍的按鈕可讓您改變鍵盤背光的效果 OFF
- 5 OFF: 關閉燈光效果
- 6 全鍵盤：點選來設定全區域鍵盤背光顏色
- 7 區域：點選來設定區域鍵盤背光顏色
- 8 設定：這個應用程式允許您儲存最多三個顏色和效果組合的設定

感谢您选择技嘉笔记型电脑

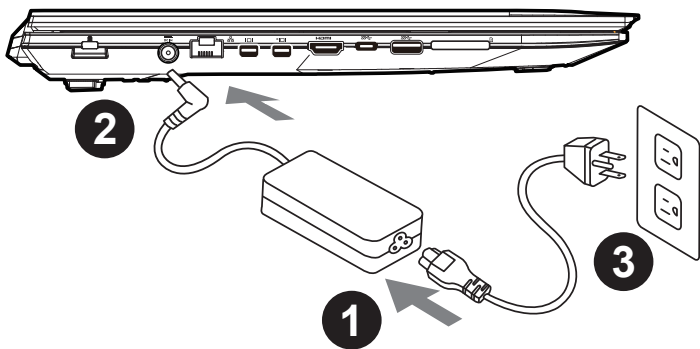
为协助您顺利使用技嘉笔记型电脑，我们特地设计此快速安装说明。如果您需要更多关于电脑功能，欢迎上技嘉官方网站 www.gigabyte.tw 查询。产品实际规格以出货为准，如有异动恕不另行通知。

首次使用 GIGABYTE 技嘉笔记型电脑



请依下列步骤装入电池：

- 1 请先将电池装妥。
- 2 接着将卡榫推至 LOCK 处。



- 1 将电源线接上电源转换器。
- 2 将电源转换器连接到计算机的电源插孔。
- 3 将电源线插入电源插座。



开启笔记型电脑

电源指示灯会显示机器是否为通电的状态。

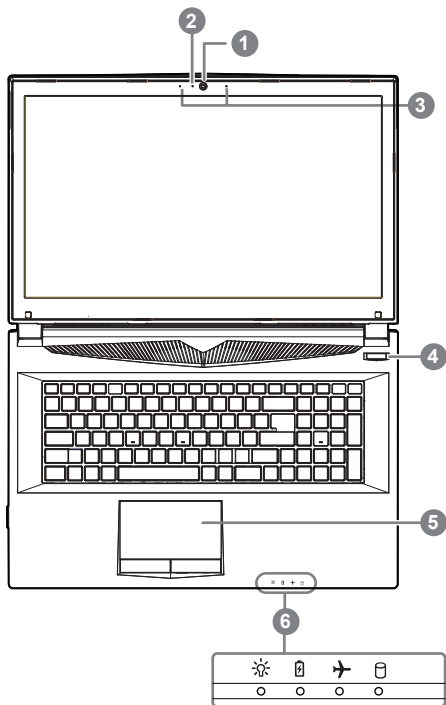
第一次开机时，在还未完全进入作业系统前请勿强制关机。开启电源后，直到该作业系统配置完成前，音量无法设定。

开始第一次使用

根据您的笔记本电脑配置，当您第一次开机，第一个画面会是微软 Windows. 启动屏幕，按照该屏幕上的提示和指示，完成作业系统的配置。当软件许可条款显示时，请务必阅读并同意后再继续。

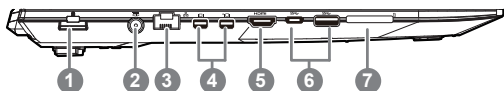
GIGABYTE 技嘉笔记型电脑视图

上视图



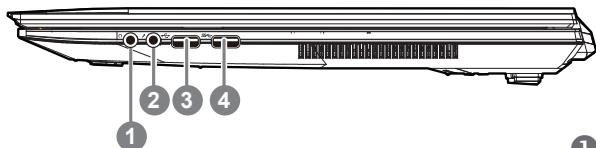
- ① Webcam 摄像头
 - ② Webcam 摄像头开或关的灯号指示
 - ③ 麦克风
 - ④ 电源开关
 - ⑤ 触摸板
 - ⑥ LED 状态指示灯
- ① ※ 电源状况指示灯
☒ 电池充电指示灯
✈ 飞行模式指示灯
☐ 硬盘存取指示灯

左视图



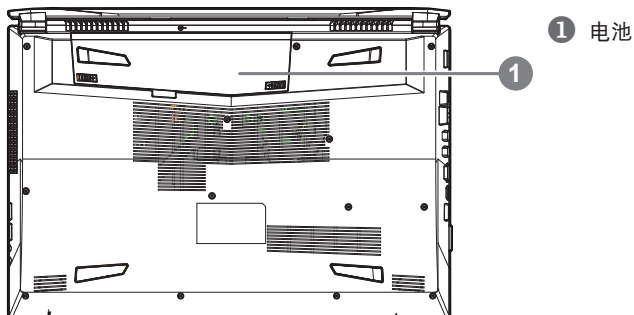
- ① Kensington 防盗锁孔
- ② 电源插孔
- ③ 以太网路 (LAN) 端口
- ④ Mini Display 埠
- ⑤ HDMI 插孔
- ⑥ USB 3.1 接口 Gen.2 (10Gbp/s)
- ⑦ SD 卡插槽

右视图



- ① 耳机插孔
- ② 麦克风插孔
- ③ USB 2.0 接口
- ④ USB 3.1 接口 Gen.1 (5Gbp/s)

底部图



⚠ 警语：





- 请不要于斜面上或容易震动的地方使用笔记型电脑，以降低发生故障和产品损坏的风险。
- 请勿置于车内、室内外阳光强烈或高于 45 度 C 之储藏环境，以免锂电池发生老化或膨胀等危险。
- 请于通风良好的地方使用此产品。请勿在床上、枕头等通风不良的地方使用此产品，并且不要在有楼板暖气的地方使用，避免导致笔记型电脑过热。请避免底部和侧边的通风孔阻塞。如果通风孔阻塞，会有损害笔记型电脑或导致内部过热的危险。

快速键

许多计算机的设定例如萤幕亮度、喇叭音量等可利用计算机的快速键直接调整。如需使用快速键，请依下表先按住 <Fn> 键，再按下 <F1>~<F12> 等按键。

快速键	功能叙述
Fn+~	在影音播放程式中启动与暂停
Fn+F1	触摸板开关
Fn+F2	关闭 LCD 背光
Fn+F3	喇叭静音
Fn+F4	键盘背光调整(仅白光键盘)
Fn+F5/F6	减弱 / 增大音量
Fn+F7	屏幕开关
Fn+F8/F9	屏幕亮度减弱 / 增强
Fn+F10	PC 摄像头开关
Fn+F11	飞行模式开关
Fn+F12	休眠开关
NumLK	数字键切换
Fn+ScrLK	滚动锁切换
Caps Lock	英文大小写切换
Fn+Esc	快捷键控制中心开关
Fn+!	风扇速度调整
Fn+Backspace	Flexikey 开关

* 仅全彩背光键

Fn+ 	开启键盘背光控制程序
Fn+ 	键盘背光打开
Fn+ 	减弱键盘背光
Fn+ 	加强键盘背光

Smart USB Backup 使用说明

警告

- 为避免储存装置毁损导致原厂的还原映像档遗失，您可以透过此软体来备份原厂的还原映像档
- 如果您想更换新的储存装置，您可以透过此软体将原厂还原映像档备份至 USB 随身碟，安装好新的储存装置后，再将出厂的预设系统倒回新储存装置。
- 使用本软体所制作的还原 USB 随身碟 将系统还原以前，请先做好数据备份，以免数据流失。
- 利用还原 USB 随身碟进行系统还原时，请勿移除或关掉电源。

6

简体中文

1



- 若要制作原厂映像档的还原 USB 随身碟，请先插入容量至少有 20GB 的 USB 随身碟（请先将 USB 随身碟里原有的数据备份，避免因下述操作造成 USB 随身碟里的数据遗失）

2



- 放入驱动程序光碟，执行安装“Smart USB Backup”。（无内建光驱的机种，请外接 USB 光驱；若光盘内没有软体，请上 <http://www.gigabyte.com> 下载。）

3



- 安装完成后，执行桌面上的“Smart USB Backup”。

4



- 从清单中选取刚刚插入的 USB 随身碟，然后选择建立还原 USB。

5

- 跳出结束视窗后即完成。
- 若要还原您的系统，请在开机时按 F12，选择用【USB 随身碟开机】，【USB 随身碟】会自动完成还原您的系统。
- 还原时间约需 30 分钟（所需时间会因 USB 随身碟种类而有所不同）。

系统还原使用说明

系统还原（修复您的笔记型电脑作业系统）

当作业系统使用上出现不稳定的情况，笔记型电脑原厂出货的储存装置里有一个隐藏磁区，其内容为操作系统的完整备份映像档，可以用来救援系统将储存装置里的作业系统还原到出厂预设值。



注意

- 如果储存装置有被更换过或删除该隐藏磁区，还原功能将无法使用，需送维修中心还原。
- 出厂规格为预搭作业系统时才有此还原功能，若是 DOS 销售则不提供此功能。

启动系统还原

系统还原功能是笔记本电脑出厂时被预先安装的。该选项可以启动 Windows 故障还原工具，重新安装作业系统为出厂预设值。

以下为简要介绍如何启动还原工具，并开始还原系统。



执行还原前请注意

确认笔记本电脑已接上外接电源，还原系统会花费几分钟的时间。

Windows 10 系统还原说明

1

关机并重新启动笔记本电脑。

2



启动笔记本电脑后，按着 F9 按键几秒钟以启动还原工具。

3



选择“Troubleshoot”进入系统还原及进阶选项。（您也可以选择“Continue”直接进入 Windows 10 操作系统，备份个人资料与文件后再作还原。



系统还原有两种方式可供选择

- Reset this PC - 重设计算机设定值
如果电脑因软体或设定值不佳而不稳定，您可以选择移除或保留个人文件，在重设计算机设定值而不遗失个人文件。
- GIGABYTE Smart Recovery
笔记本电脑的设定值会被还原成出厂默认值。
注意：将会遗失所有的个人资料与文件。



Reset this PC - 重设计算机设定值

► Keep my files - 保留个人文件

选择一个使用者帐户后继续。所有应用程式会被移除，设定值会还原成单纯的 O/S (不含 GIGABYTE 应用程式)，但个人文件会被保留。

► Remove everything - 删除所有项目

所有应用程式、设定值和个人文件将会被移除。

⇒ Just remove my files - 只移除个人文件

只移除个人文件，但保留计算机设定值。

⇒ Fully clean the drive - 完整还原

完整还原储存装置至出厂设定值，会花费较长的还原时间。

>【按下“Reset”执行】。



注意事项

- 您所有的个人文件与应用程式将会被移除。
- 所有的计算机设定值将会被还原成单纯的 O/S (不含 GIGABYTE 应用程式)。



GIGABYTE Smart Recovery



进入重置系统模式，工具档会有还原选项，如您确定要系统还原，点选“是”执行。



注意

- 一旦选择还原后，所有原本的个人资料与文件将被删除，还原系统及储存装置至出厂默认值。
- 还原窗口开启并进行系统还原，此时请确认接上变压器确保电力充足，请勿关闭电源。



当系统还原完成后，工具档案会有选项，请点选“关机”



- Advanced options 其它或进阶选项
更多系统还原的进阶设定。



System Restore 系统还原
选择系统还原的记录时间，将系统还原至该时间点。



System Image Recovery 系统备份还原
使用之前备份的系统备份资料还原 Windows 系统。



Startup Repair 启动修复程序
修复及解决 Windows 系统问题。



Command Prompt 命令提示字符
使用命令字元集执行进阶的疑难排解。



UEFI Firmware Settings UEFI BIOS 设定
重新启动，变更 UEFI BIOS 设定值。



Startup Settings 启动设置
变更 Windows 启动设定。

附录

● 保修及客服信息：

相关保修条款及客服信息请参考随货所附之保修凭证，或参考技嘉技术服务区网站。
<http://www.gigabyte.tw/support-downloads/technical-support.aspx>

● FAQ：

相关常见问题请参考技嘉常见问题网站。
<http://www.gigabyte.tw/support-downloads/faq.aspx>

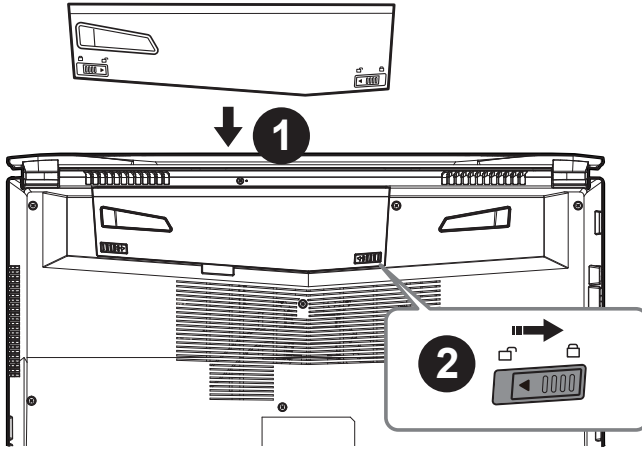
● 完整使用说明书：

详细笔记本使用说明与软体操作说明，请至技嘉 Download-Center 下载电子说明书。
<http://www.gigabyte.com/support-downloads/download-center.aspx>

기가바이트 노트북을 구매 하신 것을 축하 드립니다.

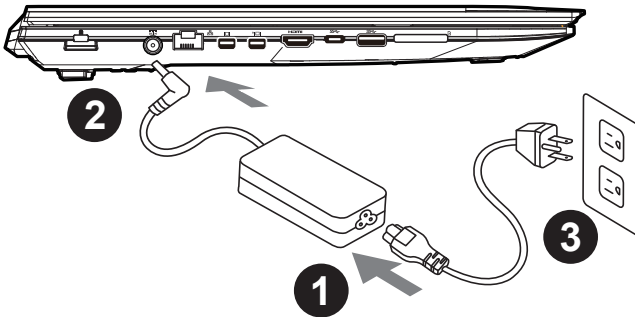
이 설명서는 당신이 새로 구매한 노트북을 처음 세팅 하는데 도움을 줄 것입니다. 마지막 제품의 스펙은 당신의 구매 시점에 따라 다를 수 있습니다. 이는 기가바이트가 사 전 서면의 통보 없이 변경할 수 있는 권리를 가지고 있습니다. 보다 더 자세한 정보가 필요 하시면 저의 웹사이트 www.gigabyte.com 을 방문 하십시오.

기가바이트 노트북 처음으로 사용하기



배터리 연결시 다음과 같은 설명을 참고 하십시오:

- 1 배터리 팩을 배터리 삽입구로 넣으십시오 .
- 2 스위치를 잠금 위치까지 미는 것을 기억 하십시오 .



- 1 파워코드를 AC 아답터에 연결 하십시오
- 2 AC 아답터를 노트북 왼쪽의 DC in 데크에 연결하십시오 .
- 3 파워코드를 파워 아울렛에 연결 하십시오



전원 켜기

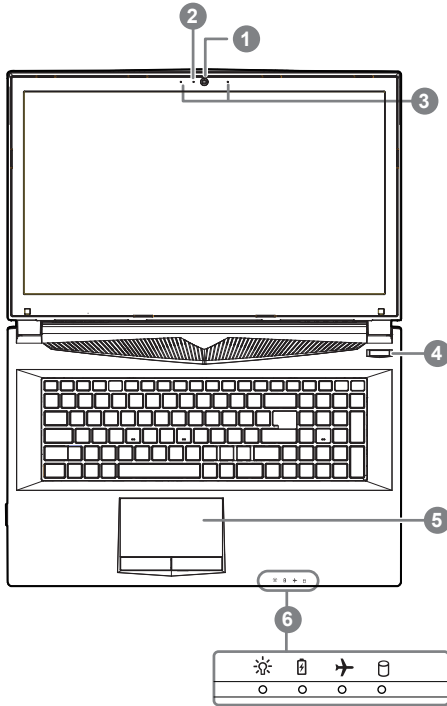
처음 노트북을 켜시, 운영체제가 모두 셋팅 될 때까지 전원을 끄지 마십시오. 윈도우 셋업이 모두 마치고 전에 오디오는 작동을 하지 않을 수 있습니다.

처음으로부팅하기

당신의 환경 설정에 따라, 당신의 노트북의 시작 시 마이크로소프트 윈도우 부트 스크린은 당신의 처음 스크린 일 것 입니다. 스크린상의 자시에 따라 개인정보를 입력하여 윈도우 운영체제 셋업을 마치십시오.

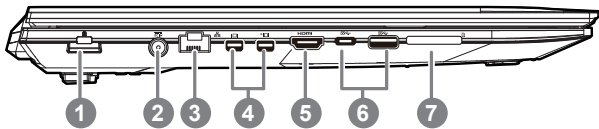
기가바이트 노트북 투어

정면도



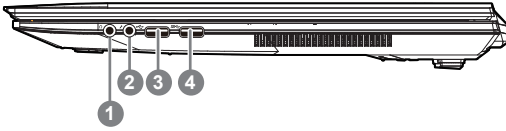
- ① 웹캠
 - ② 웹캠 커버 / 끄기 지시등
 - ③ 내장 마이크로 폰
 - ④ 전원 버튼
 - ⑤ 터치패드
 - ⑥ LED 표시등
- ① ☀ 전원 / 대기 상태
 ② 🔋 배터리 상태 LED
 ③ ✈ 항공모드 상태 LED
 ④ 🗄 HDD 상태 LED

좌측면도



- ① 킹스턴 락 슬롯
- ② 전원 DC 입력
- ③ 랜 RJ 45
- ④ 미니 디스플레이 포트
- ⑤ HDMI
- ⑥ USB 포트 3.1 2 세대 (10Gbps)
- ⑦ 플래시메모리 카드 리더

우측면도

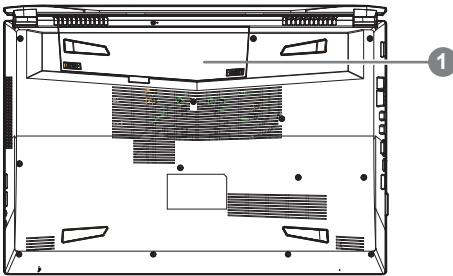


- 1 헤드폰 출력 잭
- 2 마이크로 폰 입력 잭
- 3 USB 포트 2.0
- 4 USB 포트 3.1.1 세대 (5Gbp/s)

4

하
단
면

바닥 면도



- 1 배터리

⚠ 경고

- 노트북을 경사가 진 곳이나 진동이 있는 부분에서 설치를 하시거나 장시간 사용을 삼가 하십시오. 이는 제품의 이상이나 문제를 야기 시킬 수 있습니다.
- 태양 직사광선에서의 사용이나 노출 혹은 자동차와 같이 실내 온도가 112°F (45°C)이상의 곳에서는 사용을 피하십시오. 이는 리튬 배터리의 폭발이나 수명 단축을 야기 시킬 수 있습니다.
- 침대, 쿠션, 베개 밑과 같이 통풍이 좋지 않거나 밀폐된 공간에서의 사용을 금하십시오. 또한 바닥이 따뜻한 온돌 등에서의 사용은 노트북의 과열을 초래 하여 기능이상이나 사용상의 문제를 야기 시킬 수 있습니다.





핫키

이 컴퓨터는 핫키 또는 조합 키 기능을 채택 하여 화면 밝기 그리고 음성 출력과 같은 대부분의 컴퓨터 제어에 접근 합니다 .

핫키를 활성화 하기 위하여 , 조합의 다른 키를 누르기 전에 <Fn> 키를 누르고 계십시오 .

핫키	설명
Fn+~	재생 / 멈춤 (오디오 / 비디오 프로그램)
Fn+F1	터치패드 토글
Fn+F2	LCD 백라이트 끄기
Fn+F3	목음 토글
Fn+F4	키보드 라이트 조절 (화이트 LED 키보드)
Fn+F5/F6	볼륨 감소 / 증가
Fn+F7	디스플레이 토글
Fn+F8/F9	밝기 감소 / 증가
Fn+F10	PC 카메라 전원 켜기 / 끄기
Fn+F11	비행기 모드 토글
Fn+F12	수면 토글
NumLK	번호 잠금 토글
Fn+ScrLK	스크롤 락 토글
Caps Lock	대문자 잠금 토글
Fn+Esc	중앙 토글 제어
Fn+!	팬속도 자동 조절 장치
Fn+Backspace	Flexikey 조절장치

*RGB 백라이트 키보드에만 해당

Fn+		백라이트 키보드 실행
Fn+		키보드 백라이트 LED on/off 토글
Fn+		키보드 백라이트 밝기 줄임
Fn+		키보드 백라이트 밝기 증가

스마트 USB 백업 안내

⚠ 주의

- 장치 손상으로 인해 복구 이미지가 손상된 경우, 이 프로그램을 통해 원래의 복구 이미지를 백업할 수 있습니다.
- 저장장치의 변경없이 USB 디스크를 통해, 원래의 복구 이미지를 USB 디스크에 저장하고 복원할 수 있습니다.
- 복원을 진행하기 전에, 중요 데이터의 백업을 반드시 확인하십시오.
- 데이터 복원중에는 절대로 전원을 끄거나 전원에서 분리하지 마십시오.

1



- 오리지널 이미지를 저장하기 위해, 20GB 이상의 용량이 확보된 USB 디스크를 연결하십시오.
(USB 복구 디스크를 작성하는 도중에 USB 디스크 안의 모든 데이터가 삭제되므로 중요한 데이터는 반드시 백업하십시오.)

2



- 드라이버 디스크를 ODD 에 삽입하고 "Smart USB Backup" 프로그램을 실행합니다. (ODD 가 없는 모델은 USB 방식의 ODD 를 이용하거나, <http://www.gigabyte.com> 에서 다운로드 하십시오.)

3



- "Smart USB Backup" 설치 과정을 완료합니다.

4



- 드롭다운 목록에서 USB 디스크를 선택하고 USB 복구 디스크 작성을 시작합니다.

5

- USB 복구 디스크 작성이 완료되면 팝업창이 표시됩니다.
- 복구가 필요한 경우, 전원을 켜고 F12 키를 누른 뒤 "boot from recovery USB disk" 항목을 선택하면 시스템이 복원됩니다.
- 복구 과정에는 약 30 분 정도가 소요됩니다.
(USB 디스크 종류에 따라 소요시간은 달라질 수 있습니다.)

복원 가이드

시스템복원 (당신의 노트북의 운영체제를 복원)

노트북운영체제에 무엇인가 이상이 생겼을시, 노트북의 숨겨진 파티션에 저장되어 있는 운영체제 복원기능을 통해 노트북을 공장출시상태의 세팅으로 복원을 시킬 수 있습니다.



참고

- 만일 저장장치가 켜지거나 교환되거나 파티션이 삭제가 되면 복원선택사항은 더 이상 이용 할 수 없습니다.
- 복원 기능은 운영체제가 기본 내장되어 있는 노트북에서만 가능하며, 운영체제가 저장되어 있지 않은 노트북을 구매 하셨을 경우 복원 기능은 불가능 합니다.

시스템 복원장치 실행하기

시스템 복원장치는 노트북이 공장에서 출하하기 전에 이미 설치되어 있으며, 선택메뉴를 통해 윈도우 복원 도구를 실행하여 운영체제를 공장세팅모드로 복원을 시킬 수 있습니다.

아래의 간단한 설명을 통해 어떻게 운영체제 복원을 실행 할 수 있는지 보여줄 것입니다.



준비

PC 가 전원에 연결된것을 확인 부탁드립니다, 몇분이 소요 될 수 있습니다.

윈도우 10 복원 가이드

1 전원 끈 후 노트북 재 부팅 하기

2



노트북이 부팅을 시작 할 시 F9 키를 눌러 도구를 실행 하십시오.

3



“ Troubleshoot ” 을 선택하여 복원 세팅으로 진입 하십시오 . (“ Continue ” 를 선택하여 복원 시스템에서 나가기 를 할 수 있으며, 윈도우 10 파일 데이터 백업 으로 진행 할 수 있습니다 .)



시스템 복원 리셋을 하기 위해서는 2 가지 선택사항이 있습니다.

- **Reset this PC - PC 리셋 하기**
- 사용자 는 파일을 제거 혹은 지우지 않은 상태에서 윈도우를 재 설치 가능 합니다 .
- **GIGABYTE Smart Recovery**
이 선택사항은 당신의 PC 를 공장출시 규격으로 재 세팅 될것이며, 모든 데이터와 파일은 잃게 될것입니다 .

“ PC 리셋하기 ” 선택



■ Reset this PC - “PC 리셋하기” 선택

▶ Keep my files 나의 파일 보존하기

계정을 선택하여 계속 하십시오.

모든 어플은 제거 될 것이며, 운영체제는 초기 값으로 재 설정 됩니다. (기 가바이트 어플 제외), 그러나 개인적인 파일은 보존 될 것입니다.)

▶ Remove everything 모든 것을

모든 어플, 세팅, 파일은 제거 되지만 컴퓨터 세팅은 유지 될 것입니다.

⇨ Just remove my files - 파일만 제거 하기

오직 데이터와 파일만 삭제 될 것입니다. 그러나 컴퓨터 세팅은 유지 될 것입니다.

⇨ Fully clean the drive - 드라이브 청소하기

드라이브는 완전히 재 복원 될 것이며, 당신의 노트북은 순수 운영체제 값이 됩니다. (기가바이트 어플 제외)



앞으로 진행될

모든 개인 데이터와 어플은 삭제 될 것입니다. 당신의 노트북은 완전히 순수 운영체제 값으로 복원될 것입니다.



■ GIGABYTE Smart Recovery



복원이 활성화 될 것이며, 화면의 “YES”를 선택하여 시작 합니다.



경고

- 복원이 선택이 되면, 복원 후에는 모든 개인 데이터와 파일은 제거 될 것입니다. 또한 운영체제는 공장도 값으로 재 설정 됩니다. 진행상태를 나타내는 표시 바가 표시 될 것입니다.



시스템 복원이 완료가 되면, 윈도우 창의 “전원 끄기” 버튼이 나오면 선택을 하십시오.



■ Advanced options 고급 선택사항



System Restore 시스템복원

당신의 PC 에 저장된 기록 시점을 사용 합니다 .



System Image Recovery 시스템 이미지 복원

특정 시스테 이미지를 사용하여 윈도우를 복원 합니다 .



Startup Repair 시작 리페어

윈도우의 로딩 문제시 문제를 해결 합니다 .



Command Promp 명령 실행

명령 실행을 통해서 고급 트러블 슈팅 을 사용 합니다 .



UEFI Firmware Settings UEFI BIOS UEFI 펌웨어 세팅

당신의 PC 에서 UEFI 펌웨어을 변경 합니다 .



Startup Setting 시작 세팅

윈도우의 시작 행동을 변경합니다 .

부록

■ 보증 &서비스 :

보증 , 서비스 그리고 이와 관련된 정보는 워런티 카드를 참조 하시거나 아래의 링크의 기가바이트 사이트를 참고 하십시오 :

<http://www.gigabyte.com/support-downloads/technical-support.aspx>

■ 자주 묻는 질문 :

FAQ(자주 묻는 질문) 은 다음의 링크를 참조 하십시오 :

<http://www.gigabyte.com/support-downloads/faq.aspx>

■ 사용 설명서 :

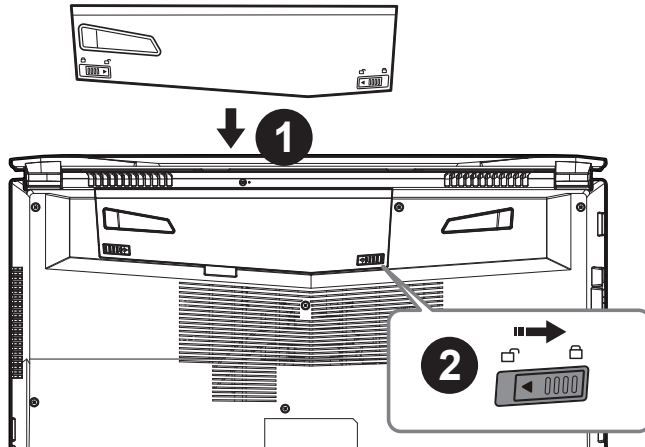
상세 노트북 사용 설명 및 소프트웨어 작동 설명은 기가바이트 다운로드 센터에서 다운로드 받을 수 있습니다 :

<http://www.gigabyte.com/support-downloads/download-center.aspx>

Herzlichen Glückwunsch zum Kauf Ihres GIGABYTE Notebooks

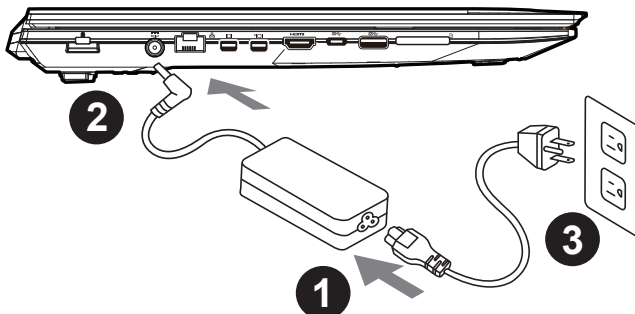
Diese Anleitung hilft Ihnen bei der Inbetriebnahme Ihres Notebooks. Alle Spezifikationen unterliegen der Herstellerkonfiguration zum Zeitpunkt des Versands und können ohne schriftliche oder sonstige Vorankündigung verändert werden. Weitere Informationen erhalten Sie auf unserer Internetseite <http://www.gigabyte.com>.

Erste Inbetriebnahme des GIGABYTE Notebooks



Bitte installieren Sie den Akku auf folgende Weise:

- 1 Legen Sie den Akku in das Akkufach ein.
- 2 Vergessen Sie nicht, den Schieber anschließend in die „Lock“-Position zu bringen.



- 1 Verbinden Sie das Netzkabel mit dem AC-Netzteil.
- 2 Verbinden Sie anschließend das AC-Netzteil mit dem DC-Eingang an der linken Seite des Notebooks.
- 3 Schließen Sie das Netzteil an eine Steckdose.



Einschalten des Notebooks

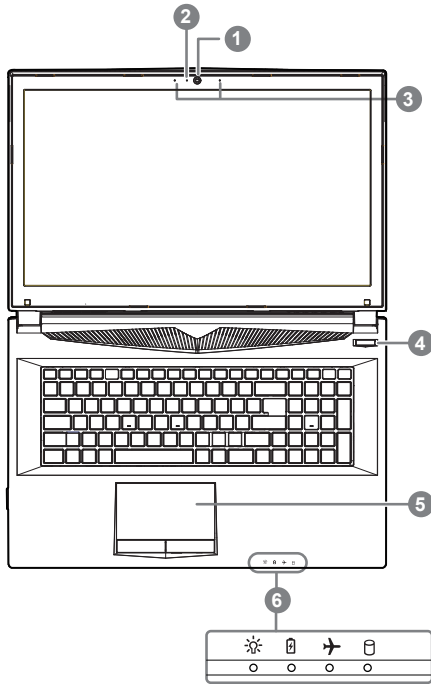
Nachdem Sie das Notebook das erste Mal eingeschaltet haben, schalten Sie es nicht aus bevor das Betriebssystem konfiguriert wurde. Bitte beachten Sie, dass die Audioausgabe erst funktioniert, wenn die Windows[®]-Einrichtung abgeschlossen wurde.

Das erste Hochfahren Ihres

Je nach Konfiguration erscheint beim Hochfahren des Notebooks als erster Bildschirm der Microsoft[®]Windows[®]-Startbildschirm. Schließen Sie die Einrichtung des Windows[®]-Betriebssystems ab, indem Sie die Anweisungen auf dem Bildschirm befolgen und Ihre persönlichen Daten angeben.

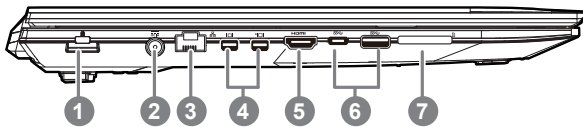
Ihre GIGABYTE Notebook Tour

Ansicht von oben



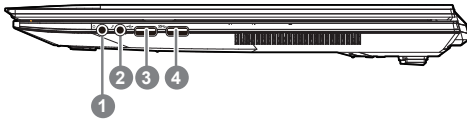
- ① Webcam
 - ② Webcam LED Statusleuchte
 - ③ Integriertes Mikrofon
 - ④ Ein-/Austaste
 - ⑤ TouchPad
 - ⑥ LED Anzeigen
- ① ☀ power on/Schlafmodus Status
② 🔋 Batterie Status LED
③ ✈ Flugzeugmodus Status LED
④ 🗄 HDD Status LED

Ansicht von links



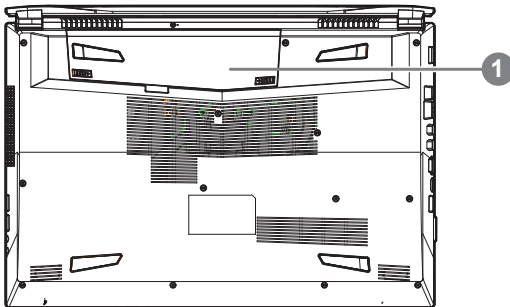
- ① Anschluss für Kensington-Schloss
- ② DC-Eingang
- ③ Ethernet-Anschluss
- ④ Mini Display Port
- ⑤ HDMI-Anschluss
- ⑥ USB Port 3.1 Gen.2 (10bp/s)
- ⑦ Flash Memory Kartenleser

Ansicht von rechts



- ① Kopfhöreranschluss
- ② Mikrofonanschluss
- ③ USB Anschluss 2.0
- ④ USB Port 3.1 Gen.1 (5Gbp/s)

Ansicht von unten



- ① Akku

4

Deutsch

⚠ Achtung:

- Nutzen Sie das Notebook nicht auf schrägen Flächen oder Plätzen die anfällig für Vibrationen sind, oder vermeiden sie dort zumindest die längere Nutzung, da sich sonst die Gefahr der Beschädigung oder von Fehlfunktionen erhöht.
- Setzen Sie ihr Notebook nicht dauerhaft Temperaturen von über 45°, wie z.B. im parkenden Auto, aus, sonst besteht die Gefahr der frühzeitigen Alterung oder Vergrößerung des Lithium-Ionen-Akkus.
- Nutzen Sie Ihr Notebook nicht an schlecht zu belüftenden Oberflächen wie Bettwäsche, Kissen oder Polster und vermeiden Sie die Nutzung auf dem Boden eines Raumes mit Fußbodenheizung, um Überhitzungen vorzubeugen. Achten Sie darauf das die Lüftungseinlässe am Boden und den Seiten ihres Gerätes niemals verdeckt werden. Wenn die Lüftungsöffnungen blöckiert sind führt dies zur Überhitzung ihres Gerätes.

Hotkeys

Der Computer ist mit Hotkeys bzw. Tastenkombinationen ausgestattet, über die Sie schnell auf die meisten Einstellungen des Computers zugreifen können, z.B. Bildschirmhelligkeit und Lautstärke. Halten Sie zum aktivieren der Hotkeys die <FN>-Taste gedrückt und betätigen Sie dann zusätzlich eine weitere Taste entsprechend der Hotkey-Kombination.

Hotkey	Description
Fn+~	Start/Pause (in Audio/Videoprogrammen)
Fn+F1	Schaltet das integrierte Touchpad an oder aus.
Fn+F2	Schaltet das LCD Display EIN/AUS
Fn+F3	Schaltet die Lautsprecher EIN/AUS
Fn+F4	Tastaturbeleuchtung anpassen (Für Weiß Tastatur)
Fn+F5/F6	Erhöht/verringert die Lautsprecher-Lautstärke
Fn+F7	Schaltet den Bildschirm EIN/AUS
Fn+F8/F9	Erhöht/verringert die Bildschirmhelligkeit
Fn+F10	Schaltet die integrierte Webcam an oder aus.
Fn+F11	Schaltet den Flugzeugmodus an oder aus.
Fn+F12	Versetzt den Computer in den Ruhezustand
NumLK	Schaltet den Num Lock an oder aus
Fn+ScrLK	Schaltet den Scroll Lock an oder aus
Caps Lock	Schaltet den Caps Lock an oder aus
Fn+Esc	öffnet Control Center
Fn+!	Automatische Lüftersteuerung / Maximale Drehzahl
Fn+Backspace	Aktivieren/Deaktivieren von Flexikey
*nur für RGB Keyboard	
Fn+ 	Startet RGB Keyboard Einstellungen
Fn+ 	Keyboardbeleuchtung ein- und abschalten
Fn+ 	Keyboardbeleuchtung dunkler
Fn+ 	Keyboardbeleuchtung heller

Smart USB Backup Guide

⚠ ACHTUNG

- Sie können mit dieser Anwendung ein Backup Ihres Systems erstellen, um einen Verlust Ihres Systems im Falle von Schäden am Gerät zu vermeiden.
- Sollten Sie die Datenträger ihres Gerätes austauschen, können Sie mit dieser Anwendung ein Backup Ihres Systems erstellen und es nach dem Tausch der Datenträger wiederherstellen
- Bevor Sie Ihr System mit dem USB Backup wiederherstellen möchten, stellen Sie sicher, dass Sie ein Backup Ihrer Dateien erstellt haben
- Bitte schließen Sie Ihr Gerät während des Backups an eine Stromquelle, schalten Sie Ihr System während des Backups nicht aus und entfernen Sie nicht den USB-Datenträger

1



- Bitte schließen Sie Ihren USB-Datenträger mit mindestens 20GB freiem Speicher an Ihrem Gerät an, um ein Image Ihres Systems zu erstellen (Bitte speichern Sie Ihre Daten von Ihrem USB-Datenträger, da diese Daten während des Vorgangs vom USB-Datenträger entfernt werden)

2



- Legen Sie die Driver Disk in ihr optisches Laufwerk und starten Sie die Installation des "Smart USB Backup" (Sollte kein optisches Laufwerk integriert sein, nutzen sie bitte ein externes optisches Laufwerk oder laden sie den Treiber von folgender Seite runter: <http://www.gigabyte.com>)

3



- Starten Sie nach der Installation das "Smart USB Backup"

4



- Wählen Sie vom Drop-Down Menü Ihren USB-Datenträger und starten Sie die Erstellung der Recovery USB Disk

5

- Nach der Erstellung der Recovery Disc erscheint ein neues Fenster
- Drücken Sie während des Startens des Systems die F12 Taste, falls Sie Ihr System wiederherstellen möchten. Wählen Sie "boot from recovery disk". Ihr System wird nun wiederhergestellt
- Die Wiederherstellung dauert etwa 30 Minuten (Die Zeit kann je nach Modell Ihres USB-Datenträgers variieren)

Anleitung zur Systemwiederherstellung

Systemwiederherstellung

Das Notebook hat eine versteckte Partition mit einer Kopie des Betriebssystems. Sollten Sie Probleme mit dem Betriebssystem haben, können Sie jederzeit das Gerät auf Werkseinstellungen zurücksetzen.



Bitte beachten

- Falls die Festplatte gewechselt wurde oder die Partition gelöscht wurde, ist die Wiederherstellungsoption nicht mehr verfügbar und das Gerät muß neu installiert werden.
- Die Wiederherstellungsfunktion ist nur verfügbar wenn bereits bei der Auslieferung ein Betriebssystem installiert ist. Geräte ohne Betriebssystem haben keine Wiederherstellungsfunktion.

Systemwiederherstellung starten

Die Systemwiederherstellung ist bereits vorinstalliert wenn das Gerät ausgeliefert wird. Im Auswahlm Menü können Sie die Systemwiederherstellung starten und das Gerät auf Werkseinstellungen zurücksetzen.

In der Kurzanleitung finden Sie alle nötigen Informationen um Ihr System wiederherzustellen.



Achtung

Der PC ist jetzt betriebsbereit. Stellen Sie sicher das Ihr PC am Stromnetz ist. Der Vorgang wird einige Minuten dauern.

Windows 10 Systemwiederherstellung

1

Notebook abschalten und neu starten.

2



Halten Sie während der Einschaltung des Notebooks zum Starten des Werkzeugs die F9-Taste gedrückt.

3



“Wählen Sie zum Aufrufen der Wiederherstellungseinstellungen „Problemlösung“. (Zudem können Sie zum Verlassen des Wiederherstellungssystems und zum Fortfahren von Windows 10 zur Datei- oder Datensicherung „Fortfahren“ wählen.)”



Es gibt zwei Optionen zur Systemwiederherstellung

- **Reset this PC**
Sie können festlegen, ob Sie die Dateien aufbewahren oder entfernen möchten; installieren Sie Windows dann neu, ohne Ihre Dateien zu verlieren.
- **GIGABYTE Smart Recovery**
Ihre PC-Einstellungen werden auf die werkseitigen Standardeinstellungen rückgesetzt.

Achtung: Alle persönlichen Daten und Dateien gehen verloren.



■ Diesen PC rücksetzen wählen

► Meine Dateien aufbewahren

Wählen Sie ein Konto zum Fortfahren.

Alle Apps werden entfernt und Einstellungen werden auf das reine Betriebssystem (ohne GIGABYTE-App) rückgesetzt; Ihre persönlichen Dateien hingegen werden weiterhin aufbewahrt.

► Alles entfernen

Alle Apps, Einstellungen und persönlichen Dateien werden entfernt.

⇒ Nur meine Dateien entfernen

Nur persönliche Daten und Dateien werden entfernt, Computereinstellungen bleiben hingegen erhalten.

⇒ Laufwerk vollständig bereinigen

Das Laufwerk wird vollständig auf die werkseitigen

Standardeinstellungen rückgesetzt. Dies erfordert mehr Zeit. > [Klicken Sie zum Ausführen der Wiederherstellungsfunktion auf „Rücksetzen“.]



Hier folgt, was geschieht

- All Ihre persönlichen Dateien und Apps werden entfernt.
- Ihre PC-Einstellungen werden auf das reine Betriebssystem (ohne GIGABYTE-App) rückgesetzt.



■ GIGABYTE Smart Recovery

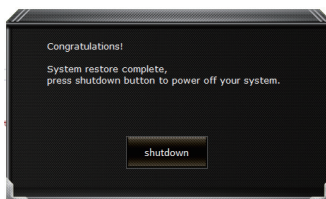


Die Wiederherstellung wird aktiviert und Sie sehen die Optionsschaltflächen im Fenster. Klicken Sie zum Starten auf „Ja“.



Achtung

- “Sobald „Wiederherstellung“ ausgewählt ist, werden Ihre persönlichen Daten und Dateien gelöscht, nachdem das Notebook die Wiederherstellung begonnen hat; das Betriebssystem setzt die werkseitigen Standardeinstellungen zurück.
- Eine Fortschrittsleiste erscheint im Fenster, wenn die Wiederherstellung im Gange ist. Bitte stellen Sie sicher, dass das Netzteil angeschlossen ist; schalten Sie das Notebook nicht aus.”



Nach Abschluss der Systemwiederherstellung sehen Sie die Optionsschaltfläche im Fenster; bitte klicken Sie auf „Herunterfahren“.



■ Erweiterte Optionen



Systemwiederherstellung

Verwenden Sie einen auf Ihrem PC aufgezeichneten Wiederherstellungspunkt zur Windows-Wiederherstellung.



Systemabbildwiederherstellung

Stellen Sie Windows mit einer spezifischen Systemabbilddatei wieder her.



Startvorgang-Reparatur

Beheben Sie Probleme, die Windows am Laden hindern.



Befehlseingabe

Nutzen Sie die Befehlseingabe für erweiterte Problemlösung.



UEFI-Firmware-Einstellungen

Ändern Sie Einstellungen in der UEFI-Firmware Ihres PCs.



Startvorgang-Einstellungen

Ändern Sie das Startverhalten von Windows.

Anhang

● **Garantie und Kundendienst:**

Garantie- und Kundendiensthinweise sowie weitere Informationen finden Sie auf der Garantiekarte oder den GIGABYTE-Kundendienstseiten: <http://www.gigabyte.com/support-downloads/technical-support.aspx>

● **Häufig gestellte Fragen:**

Häufig gestellte Fragen finden Sie hier: <http://www.gigabyte.com/support-downloads/faq.aspx>

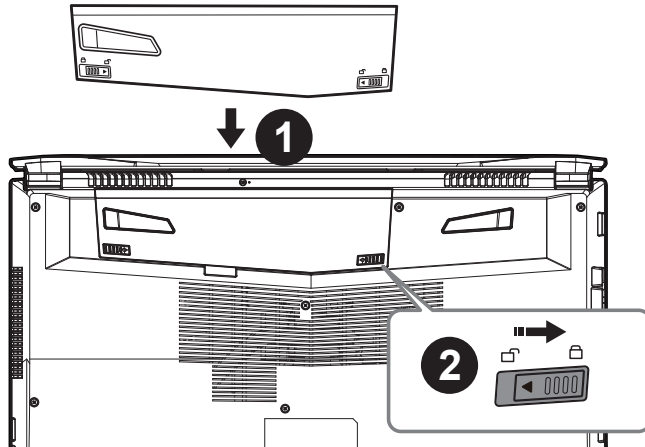
● **Vollständige Anleitungen:**

Für mehr Bedien- und Softwareanleitungen nutzen Sie bitte folgenden: <http://www.gigabyte.com/support-downloads/download-center.aspx>

Félicitations pour l'achat de votre portable GIGABYTE

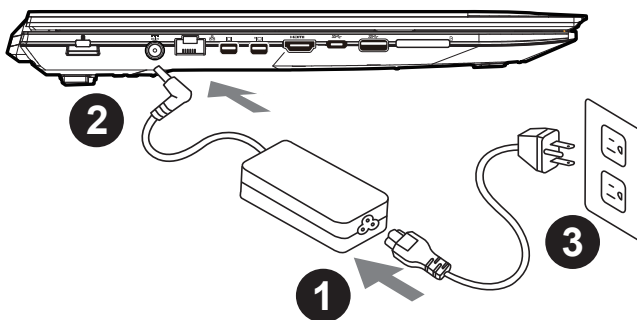
Ce manuel vous aidera à installer et commencer à utiliser votre nouvel ordinateur portable. Pour plus d'informations, visitez notre site Web : <http://www.gigabyte.fr>. Les spécifications sont sujettes à la configuration du fabricant lors de l'envoi et peuvent changer sans avis préalable, écrit ou autre.

Premier démarrage de votre portable GIGABYTE



Afin d'installer la batterie, veuillez à suivre les étapes indiquées ci-dessous :

- 1 Placez la batterie dans son compartiment, selon le schéma ci-dessus.
- 2 N'oubliez pas de verrouiller la batterie à l'aide du loquet.



- 1 Connectez le câble d'alimentation à l'adaptateur secteur.
- 2 Connectez l'adaptateur secteur à la prise d'alimentation du portable, sur le côté gauche du portable.
- 3 Branchez au secteur, l'autre côté du câble d'alimentation.



Mise sous tension

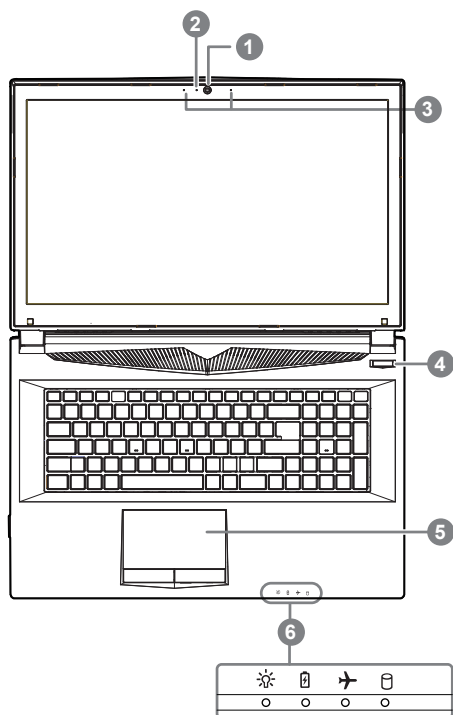
Après avoir allumé votre pour la toute première fois, ne l'éteignez pas avant que le système d'exploitation ne soit configuré. Veuillez noter que le volume audio ne fonctionne pas avant que l'installation Windows® ne soit complètement terminée.

Premier démarrage du :

En fonction de votre configuration, l'écran de démarrage de Microsoft® Windows® sera la première image qui apparaîtra à l'écran au démarrage de votre portable. Suivez les instructions et entrez vos informations personnelles afin de terminer le paramétrage du système d'exploitation Windows®.

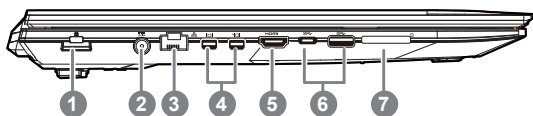
Visite guidée de votre portable GIGABYTE

Vue de dessus



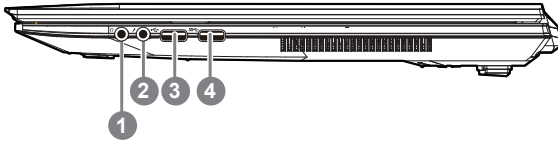
- ① Webcam
- ② LED de fonctionnement de la Webcam
- ③ Micro intégré
- ④ Bouton Marche/Arrêt
- ⑤ Pavé tactile (Touchpad) et boutons
- ⑥ Indicateurs LED
 - ① ☀ PC alumé / Mode veille
 - ② 🔋 LED d'indication de l'état de la batterie
 - ③ ✈ LED d'indication du Mode Avion
 - ④ 💾 LED d'indication de fonctionnement du disque dur

Vue de gauche



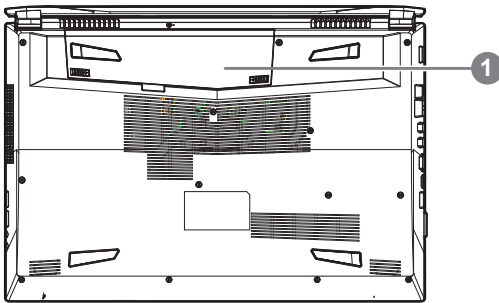
- ① Attache antivol de type Kensington
- ② Prise d'alimentation
- ③ Port RJ45 (LAN)
- ④ Mini Display Port
- ⑤ Port HDMI
- ⑥ Port USB 3.1 Gen.2 (10Gbp/s)
- ⑦ Lecteur de cartes flash

Vue de droite



- ❶ Sortie casque
- ❷ Entrée micro
- ❸ Port USB 2.0
- ❹ Port USB 3.1 Gen.1 (5Gbp/s)

Vue de dessous



- ❶ Batterie

Attention:





- Ne disposez pas votre Portable sur une surface inclinée ou pouvant être soumise à vibrations. En cas de nécessité de telles configurations, réduisez au maximum le temps d'exposition. Une telle mise en place pourrait accroître les risques d'endommagement matériel.
- N'entrez pas votre Portable dans un environnement où la température ambiante dépasse les 45°C (112°F). N'exposez pas votre Portable à la lumière directe du soleil. Votre batterie Lithium-ion pourrait se dégrader et voir sa durée de vie considérablement réduite.
- Ne placez pas votre Portable en un lieu mal ventilé, comme par exemple sur un lit, coussin, oreiller etc. et ne l'utilisez pas dans une pièce disposant d'un chauffage au sol; votre Portable pourrait surchauffer. Merci de vous assurer avec le plus grand soin que les systèmes de ventilation de votre Portable ne sont pas bloqués ou obstrués lors d'utilisation au coeur de tels environnements. Un système de ventilation obstrué ou ne fonctionnant pas à son plein potentiel pourrait endommager votre Portable par surchauffe.

Boutons de Raccourcis

Votre ordinateur dispose de touches raccourcies ou combinaisons de touches pour accéder aux principaux contrôles comme l'intensité d'affichage à l'écran ou le contrôle du volume. Pour activer ces fonctions, gardez la touche <Fn> appuyée, en combinaison avec l'autre touche correspondante à la fonction demandée.

Touches	Description
Fn+~	Lecture/Pause (pour tous les programmes audi/vidéo)
Fn+F1	Active ou Désactive le pavé tactile (Touchpad)
Fn+F2	Active ou désactive l'affichage à l'écran.
Fn+F3	Active ou désactive le son
Fn+F4	Activation du rétro-éclairage du clavier / (Pour clavier avec rétro-éclairage blanc)
Fn+F5/F6	Augmente/Baisse le volume audio
Fn+F7	Partage l'affichage entre l'écran du portable et/ou un moniteur externe
Fn+F8/F9	Baisse / Augmente la luminosité de l'écran
Fn+F10	Active ou Désactive la Webcam
Fn+F11	Active ou Désactive le mode Avion
Fn+F12	Active le mode veille
NumLK	Active ou Désactive le Pavé numérique (Num lock)
Fn+ScrLK	Active ou Désactive le défilement (Arrêt Defil)
Caps Lock	Active ou Désactive les Majuscules (Caps lock)
Fn+Esc	Ouvrir l'application Control Center
Fn+!	Réglage de la vitesse des ventilateurs sur Automatique ou Pleine vitesse
Fn+Backspace	Activer/Désactiver Flexikey®

*Pour les claviers rétroéclairés RGB seulement

Fn+ 	*Lance l'application de gestion du rétroéclairage du clavier
Fn+ 	Activation du rétroéclairage du clavier
Fn+ 	Augmenter le rétroéclairage du clavier
Fn+ 	Diminuer le rétroéclairage du clavier

Smart USB Backup : Guide d'utilisation

⚠ ATTENTION

- Vous pouvez sauvegarder l'image de récupération d'origine grâce à cette application en cas de perte par une lésion de l'appareil.
- Vous pouvez sauvegarder l'image de récupération d'origine sur disque ou clé USB et restaurer le système en cas de remplacement du système de stockage avec le disque USB de récupération.
- Avant de restaurer le système à travers le disque USB de récupération, veuillez vous assurez que vous avez fait la sauvegarde de toutes vos données.
- Veuillez NE PAS éteindre ou débrancher le système lors de la sauvegarde sur disque ou clé USB.

1



- Veuillez brancher le disque USB qui est d'au moins 20 Go de capacité pour contenir l'image originale de restauration (Veuillez sauvegarder vos données en premier. Toutes les données seront supprimées lors de la création de la récupération disque USB)

2



- Insérez le disque de pilotes dans votre lecteur et lancez l'installation de "Smart Backup USB" (pour les modèles sans lecteur, veuillez utiliser un lecteur de disques externe sur port USB ou les télécharger via <http://www.gigabyte.fr>)

3



- Exécutez le "Backup Smart USB" après avoir terminé l'installation.

4



- Sélectionnez votre disque/clé USB dans la liste déroulante et de commencez à créer le disque USB de récupération.

5

- Une fenêtre apparaîtra lorsque la création de disque de récupération sera terminée.
- Veuillez appuyer sur F12 au démarrage du système lorsque vous devez restaurer le système. Sélectionnez "boot from recovery USB disk" et le système lancera la restauration.
- Le temps nécessaire pour la restauration sera d'environ 30 minutes (Le temps nécessaire peut varier selon le modèle du disque/clé USB).

Guide du système de restauration

Système de restauration (restaurer le système d'exploitation de votre Portable)

Quand quelque chose ne va pas avec le système d'exploitation de votre portable, le système de stockage de l'ordinateur a une partition cachée contenant une image de sauvegarde complète du système d'exploitation qui peut être utilisée pour restaurer le système en revenant aux paramètres d'usine par défaut.



Note

- Si le système de stockage a été changé ou la partition supprimée, l'option de récupération ne sera plus disponible et un service de récupération complet sera nécessaire.
- La fonction de récupération est disponible uniquement sur les appareils avec un système d'exploitation préinstallé. Les appareils livrés sous DOS ne disposent pas de la fonction de restauration.

Utiliser System Recovery

La fonction de restauration du système d'exploitation est installée en nos usines. Le menu d'options au démarrage vous permet de lancer l'outil de restauration de Windows pour réinstaller le système d'exploitation avec les réglages d'usine par défaut.

La brève introduction ci-dessous va vous montrer comment démarrer l'outil de restauration et comment restaurer votre système.



Tout est prêt pour commencer

Assurez-vous que votre PC est branché au courant. Patientez ensuite quelques minutes.

Guide de restauration du système Windows 10

1

Eteignez et redémarrez votre ordinateur.

2



Pendant que l'ordinateur redémarre, appuyez et maintenez la touche F9 appuyée pour lancer l'utilitaire.

3



Choisissez "Troubleshoot" (Résoudre) pour entrer dans les paramètres de restauration. (Vous pouvez également choisir "Continue" (continuer) pour sortir du système de restauration et continuer de démarrer votre portable sous Windows 10 pour sauvegarder vos données et fichiers personnels.



Il y a deux options de restauration :

- **Reset this PC**
Vous pouvez choisir de conserver ou d'effacer vos fichiers et ensuite de réinstaller Windows sans perdre vos données.
- **GIGABYTE Smart Recovery**
Vos paramètres seront restaurés à l'origine, comme lorsque le PC est sorti d'usine.



■ Choix "Reset this PC"

► **Keep my files : Conserver mes fichiers**

Choisissez un compte avant de continuer. Toutes les applications seront effacées, et les paramètres reviendront à l'origine (sans les applications GIGABYTE), mais vos fichiers personnels seront conservés.

► **Remove everything : Tout effacer**

Tous les paramètres, applications et fichiers personnels seront effacés.

⇒ **Just remove my files : Effacer seulement mes fichiers**

Seules les données personnelles seront effacées, mais les paramètres de l'ordinateur seront conservés.

⇒ **Fully clean the drive : Nettoyer complètement le disque**

Le disque sera complètement restauré d'usine avec tous les paramètres d'origine. Cela prend plus de temps. [Cliquez sur "Reset" pour exécuter la restauration]



Voici ce qui va se passer

- Tous vos fichiers personnels et applications seront supprimés.
- Les paramètres de votre PC seront restaurés à l'origine du système d'exploitation (sans les applications GIGABYTE)



■ GIGABYTE Smart Recovery



La restauration sera activée et vous verrez les boutons des différentes options. Cliquez sur "Yes" (oui) pour commencer.



Attention

- Une fois la restauration lancée, vos données personnelles et fichiers seront effacés dès que l'ordinateur commence la restauration, et le système d'exploitation sera restauré avec les paramètres d'usine.
- Une barre de progression indiquera la progression de processus de restauration dans la fenêtre. Vérifiez que l'adaptateur secteur est bien branché et n'éteignez pas l'ordinateur.



Après la fin de la restauration cliquez sur le bouton "Shutdown" (Eteindre) pour éteindre votre ordinateur.



■ Options avancées



System Restore : Restauration du système

Utilisez un point de restauration enregistré au préalable sur votre ordinateur pour restaurer votre système.



System Image Recovery : Restauration à partir d'une image système.

Restaurer Windows en utilisant une image spécifique du système.



Startup Repair : Réparation du système de démarrage

Résoudre les problèmes qui empêchent le chargement de Windows.



Command Prompt : Invite de commandes

Utiliser l'invite de commande pour un dépannage avancé.



UEFI Firmware Settings : Paramétrage du BIOS UEFI

Changer les paramètres du BIOS UEFI



Startup Settings : Paramètres de démarrage

Changer le comportement de Windows au démarrage.

Annexes

● **Garantie & Service:**

Pour les informations de garantie et de service, référez-vous à la carte de garantie ou sur le site web de service de GIGABYTE ci-dessous : <http://www.gigabyte.fr/support-downloads/technical-support.aspx>

● **FAQ :**

FAQ (Questions fréquentes) - Référez-vous au lien suivant : <http://www.gigabyte.fr/support-downloads/faq.aspx>

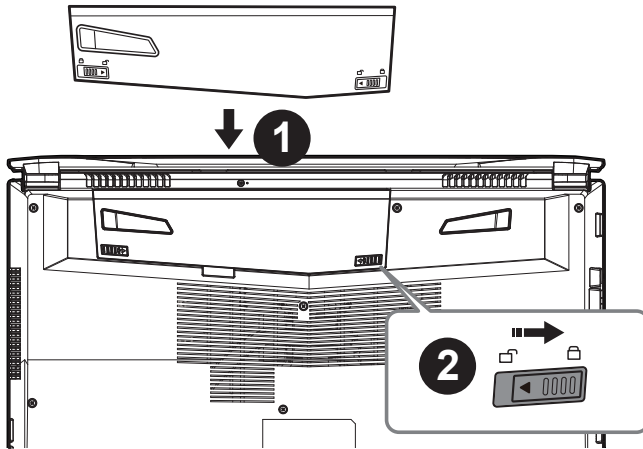
● **Manuel de l'utilisateur complet :**

Pour plus d'informations sur l'utilisation de ce produit, veuillez télécharger guides et manuels ici : <http://www.gigabyte.fr/support-downloads/download-center.aspx>

Поздравляем Вас с приобретением нового ноутбука GIGABYTE!

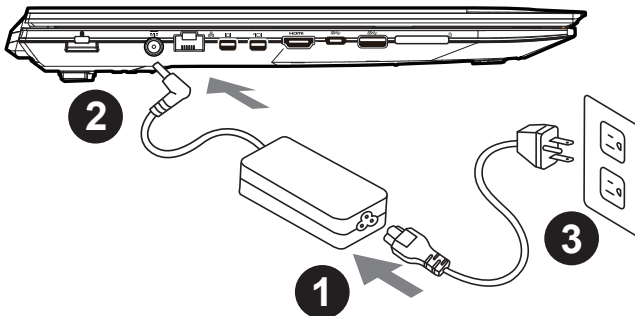
Данное руководство поможет вам настроить и начать работу с вашим новым ноутбуком. Финальная конфигурация зависит от модели и места покупки устройства. На момент отгрузки все технические характеристики соответствуют заводским стандартам, и могут изменяться без предварительного уведомления. Более подробную информацию можно получить на сайте www.gigabyte.com.

Первый запуск ноутбука GIGABYTE



Для установки батареи, пожалуйста, следуйте следующим инструкциям:

- 1 Вставьте аккумулятор в гнездо
- 2 Не забудьте задвинуть защелку в позицию "зафиксировано"



- 1 Соедините шнур питания и сетевой адаптер.
- 2 Подключите адаптер переменного тока к гнезду DC на левой стороне ноутбука.
- 3 Подключите шнур питания к электрической розетке.



Включение ноутбука

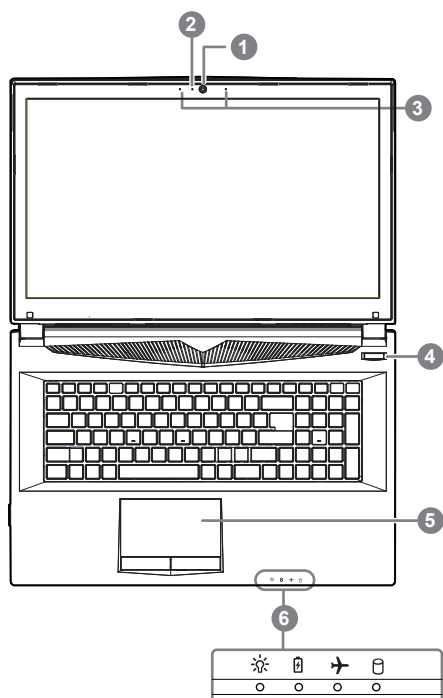
Включив первый раз, не выключайте ноутбук до тех пор, пока не завершится настройка операционной системы. **ВНИМАНИЕ:** Звук не будет работать до завершения установки Windows®.





Первая загрузка

В зависимости от конфигурации вашего ноутбука при включении его впервые окно начальной загрузки Microsoft Windows® Boot Screen будет первым, что появится на экране. Следуя инструкциям, появляющимся на экране компьютера, введите информацию о себе для завершения установки операционной системы Windows®.

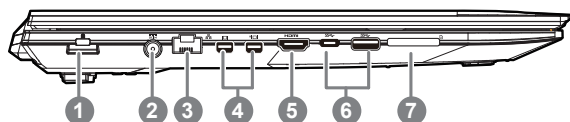
Знакомство с ноутбуком GIGABYTE

Вид сверху



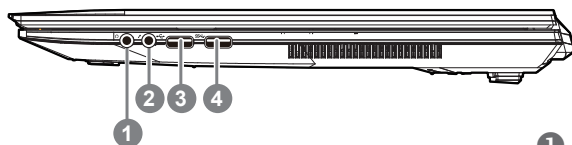
- ① Вебкамера
- ② Индикатор работы вебкамеры
- ③ Встроенный микрофон
- ④ Кнопка включения
- ⑤ Сенсорная панель и кнопки
- ⑥ Светодиодные индикаторы
 - ①  Индикатор питания
 -  Индикатор состояния батареи
 -  Индикатор режима "в самолёте"
 -  Индикатор состояния HDD

Вид слева



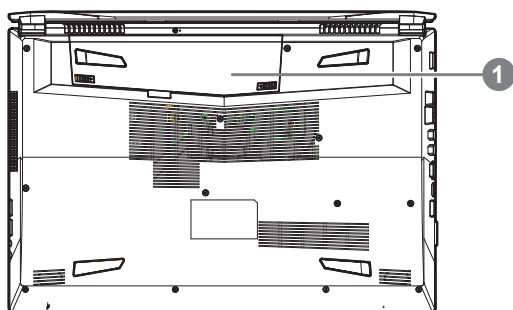
- ① Слот для замка Kensington
- ② Гнездо питания DC
- ③ Разъём LAN (RJ 45)
- ④ Порт Mini Display
- ⑤ HDMI
- ⑥ Порт 3.1 Gen. 2 (10Gbp/s)
- ⑦ Кард-ридер

Вид справа



- ❶ Выход для наушников
- ❷ Вход для микрофона
- ❸ Порты USB 2.0
- ❹ Порт 3.1 Gen.1 (5Gbp/s)

Вид снизу



- ❶ Батарея

⚠ Предупреждение:





- Не следует устанавливать ноутбук на наклонной поверхности и в местах, подверженных воздействию вибрации, а также следует избегать продолжительного использования ноутбука в таких местах.
- Не следует использовать и эксплуатировать ноутбук под воздействием прямого солнечного света, а также при температуре выше 45°C (112°F), например, в автомобиле. Существует риск вздутия и преждевременного старения литий-ионной батареи.
- Не следует использовать ноутбук в местах с плохой вентиляцией, например на кровати, подушке, ковре и т.п. Не следует использовать ноутбук на «теплом полу», так как это может повлечь перегрев ноутбука. Необходимо следить за тем, чтобы вентиляционные отверстия (на боковых и нижней панелях ноутбука) не были перекрыты, особенно в перечисленных выше условиях. Перекрытие вентиляционных отверстий представляет опасность и может привести к перегреву ноутбука.

Горячие клавиши

Компьютер использует горячие клавиши или комбинации клавиш для доступа к большинству контроллеров компьютера, таким как яркость экрана и вывод звука. Чтобы активировать горячие клавиши, нажмите и удерживайте клавишу <Fn> до того как нажимать другую клавишу горячей комбинации.

Горячая клавиша	Описание функции
<i>Fn+~</i>	Воспроизвести / пауза (в аудио / видео проигрывателях)
<i>Fn+F1</i>	Включить / выключить сенсорную панель
<i>Fn+F2</i>	Выключить подсветку LCD
<i>Fn+F3</i>	Включить / выключить звук
<i>Fn+F4</i>	Переключатель подсветки клавиатуры (только для клавиатуры подсветки)
<i>Fn+F5/F6</i>	Увеличить / уменьшить громкость звука
<i>Fn+F7</i>	Включить / выключить экран
<i>Fn+F8/F9</i>	Уменьшить / увеличить яркость экрана
<i>Fn+F10</i>	Включить / выключить вебкамеру
<i>Fn+F11</i>	Включить / выключить режим "в самолёте"
<i>Fn+F12</i>	Войти в / выйти из спящег режима
<i>NumLK</i>	Переключатель режима Number Lock
<i>Fn+ScrLK</i>	Переключатель режима Scroll Lock
<i>Caps Lock</i>	Переключатель режима Caps Lock
<i>Fn+Esc</i>	центр управления переключением
<i>Fn+!</i>	Автоматическое управление вентилятором / на всю мощность
<i>Fn+Backspace</i>	отключить/включить Flexikey®

***для клавиатуры подсветки RGB**

<i>Fn+</i> 	Включить приложение клавиатуры подсветки
<i>Fn+</i> 	Клавиатуры подсветки переключением
<i>Fn+</i> 	уменьшить яркость клавиатуры подсветки
<i>Fn+</i> 	увеличить яркость подсветки клавиатуры

Инструкция по использованию Smart USB Backup

ВНИМАНИЕ

- С помощью данного приложения Вы можете создать резервную копию образа восстановления системы на случай повреждения носителя.
- Пожалуйста, сделайте резервную копию Ваших данных, прежде чем восстанавливать систему посредством образа восстановления на USB.
- Прежде чем начать восстановление системы с помощью загрузочного USB диска, удостоверьтесь, что Вы сделали резервную копию Ваших данных.
- Пожалуйста, не выключайте систему и не отключайте питание в процессе восстановления системы с помощью USB диска.

1



- Пожалуйста, вставьте USB диск емкостью от 20 ГБ для создания образа восстановления (Все данные на USB будут уничтожены в процессе создания образа восстановления - пожалуйста, убедитесь, что вы сохранили свои личные данные на другом носителе).

2



- Вставьте диск с драйверами в оптический привод Вашего ноутбука и установите "Smart USB Backup" (для ноутбуков без встроенного оптического привода: пожалуйста, используйте USB оптический привод или загрузите ПО с сайта <http://www.gigabyte.com>)

3



- После установки, запустите "Smart USB Backup".

4



- Выберите USB диск, на котором Вы хотите создать образ восстановления, из выпадающего списка и запустите создание образа.

5

- всплывающее окно оповестит о завершении процесса создания загрузочного диска с образом восстановления системы.
- Нажмите F12 при запуске компьютера, если Вы хотите восстановить систему. Выберите "Boot from recovery USB disk" для восстановления системы с USB диска.
- Время, которое потребуется для восстановления системы, составляет около 30 минут (в зависимости от модели Вашего USB диска).

Инструкция по восстановлению ОС

Восстановление операционной системы вашего ноутбука

При возникновении проблем с работой операционной системы, вы можете восстановить систему до заводских установок при помощи запасной полной версии ОС, которая хранится в закрытом разделе базы данных вашего ноутбука.



Внимание

- если база данных отключена или закрытый раздел ее удален опция восстановления системы будет недоступна.
- опция восстановления системы доступна только для устройств с преустановленной ОС. Устройства с ОС ДООС не имеют доступа к функции восстановления ОС.

Запуск функции Восстановление системы

Функция Восстановление системы преустановлена на вашем ноутбуке еще до отгрузки его с завода. Меню опций позволяет запустить функцию Восстановление системы для того, чтобы восстановить ОС до заводских конфигураций.

Краткая инструкция ниже показывает как запустить функцию Восстановление системы и обновить ОС.



Готово

Убедитесь, что адаптер переменного тока подключен к розетке.

Инструкция по восстановлению Windows 10

1

Выключите и вновь запустите ноутбук.

2



В процессе включения ноутбука нажмите и удерживайте F9 для запуска утилиты восстановления.

3



Выберите “Troubleshoot” (устранение неисправностей) для входа в настройки восстановления. (Вы так же можете выбрать “Continue” (продолжить) для выхода из системы восстановления и загрузки Windows 10 для резервного копирования ваших данных).



Существуют две опции для восстановления системы

- **Reset this PC - Переустановка системы**
Вы можете выбрать сохранить или удалить ваши файлы и переустановить Windows без потери ваших файлов.
- **GIGABYTE Smart Recovery**
Установки вашего ПК будут возвращены к заводским установкам по умолчанию.
ВНИМАНИЕ: Все персональные данные и файлы будут удалены.



■ Выберите “Reset this PC” (Переустановка системы)

► **Keep my files Сохранить мои файлы**

Выберите учетную запись для продолжения.

Все приложения будут удалены, а настройки вернуться к состоянию по умолчанию ОС (без приложений GIGABYTE), однако ваши персональные файлы будут сохранены.

► **Remove everything Удалить всё**

Все приложения, настройки и личные файлы будут удалены.

⇨ **Just remove my files - Удалить только мои файлы**

Только личные данные и файлы будут удалены, настройки компьютера будут сохранены.

⇨ **Fully clean the drive - Полностью очистить диск**

Диск будет полностью возвращен к заводскому состоянию по умолчанию. Эта процедура занимает больше времени. > [Нажмите “Reset” для выполнения функции восстановления.]

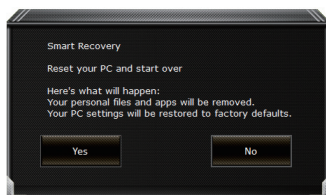


В данном случае произойдет следующее:

- Все ваши личные файлы и приложения будут удалены.
- Настройки вашего ПК вернуться к заводским по умолчанию (без приложений GIGABYTE).



■ GIGABYTE Smart Recovery

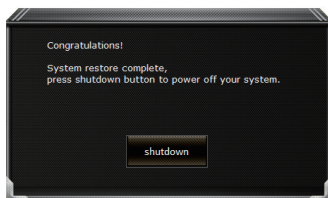


Функция восстановления будет активирована и вы увидите кнопки опций восстановления в окне. Нажмите “Yes”/Да для начала работы.



ВНИМАНИЕ

- При выборе “Recovery” / Восстановления, ваши личные данные и файлы будут удалены как только ноутбук начнет процедуру восстановления, а операционная система будет восстановлена к заводским настройкам по умолчанию. Индикатор прогресса появится в окне с началом работы процесса восстановления. Пожалуйста, убедитесь, что Ваш ноутбук подключен к сети питания через АС адаптер и не выключайте ноутбук.



После завершения системы восстановления, пожалуйста, нажмите “Shutdown” / Выключить.



■ Расширенные опции



System Restore Восстановление системы

Используйте точку восстановления, ранее созданную на вашем ПК, для восстановления Windows.



System Image Recovery Восстановление образа системы

Восстановление Windows с помощью конкретного файла образа системы.



Startup Repair Устранение проблем загрузки

Устранить проблемы, не позволяющие Windows загрузиться.



Command Prompt Командная строка

Использовать командную строку для продвинутого устранения неполадок.



UEFI Firmware Settings Настройки прошивки UEFI

Изменить настройки прошивки UEFI вашего ПК.



Startup Setting Настройки запуска

Изменить настройки запуска Windows.

Приложение

● **Гарантия и сервисное обслуживание:**

Информацию о гарантии, сервисном обслуживании и связанные с ними сведения можно получить на гарантийном талоне или официальном сайте поддержки GIGABYTE по адресу:

<http://www.gigabyte.com/support-downloads/technical-support.aspx>

● **FAQ :**

Ответы на часто задаваемые вопросы (FAQ) можно получить по ссылке:

<http://www.gigabyte.com/support-downloads/faq.aspx>

● **Полное Руководство Пользователя:**

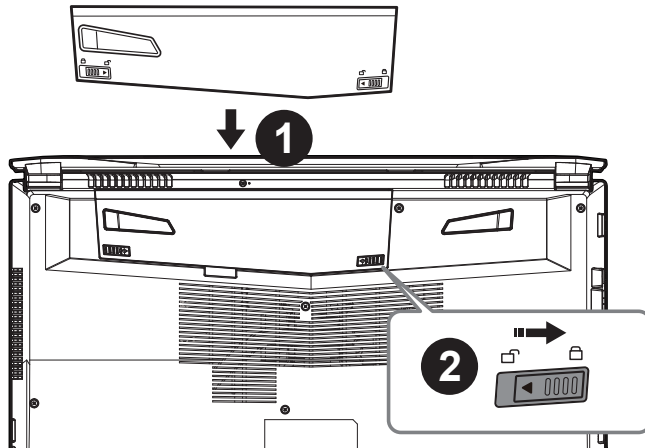
Пожалуйста, обратитесь к ниже ссылке для получения дополнительной руководство пользователя и инструкция программного обеспечения:

<http://www.gigabyte.com/support-downloads/download-center.aspx>

Felicitaciones por su compra del Notebook GIGABYTE.

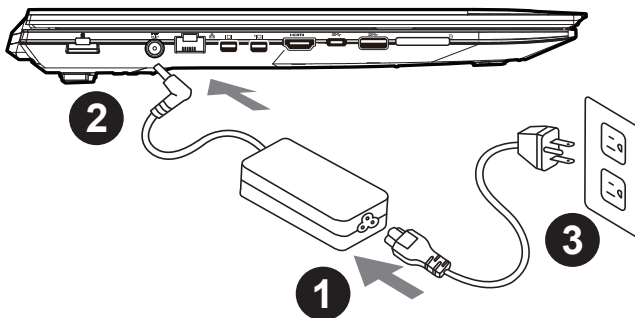
Este manual le ayudará a empezar a usar la notebook. La configuración del producto final depende del modelo en el punto de su compra. GIGABYTE se reserva el derecho de modificar sin previo aviso. Para obtener información más detallada, por favor visite nuestro sitio web en www.gigabyte.com

El uso de GIGABYTE Notebook por primera vez



Para instalar la batería siga estos pasos:

- 1 Inserte la batería en el compartimento.
- 2 Recuerde deslizar el interruptor a la posición "Lock".



- 1 Conecte el cable de alimentación al adaptador de CA.
- 2 Conecte el adaptador de CA a la entrada de Corriente en el lado izquierdo del portátil.
- 3 Conecte el cable de alimentación a la toma de corriente.



Activar el equipo

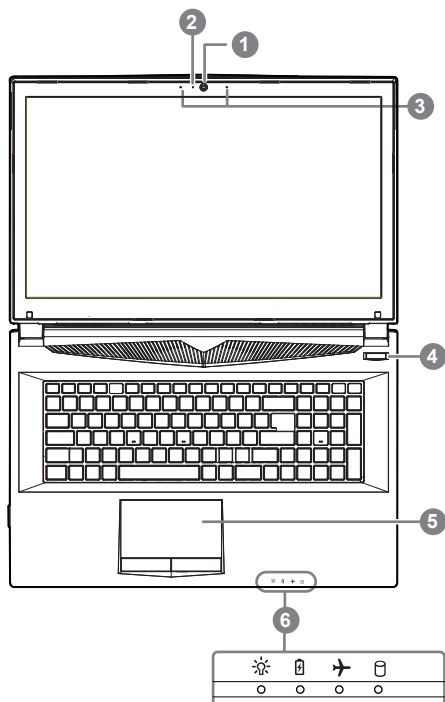
Después de activar la por primera vez, no lo apague hasta que el sistema operativo ha sido configurado. Tenga en cuenta que el volumen del audio no funcionará hasta que el programa de instalación Windows ® ha finalizado.

Arrancando la por primera vez

Dependiendo de la configuración, la pantalla de Microsoft ® Windows ® Boot será la primera pantalla que verá como la notebook se inicia. Siga las instrucciones que aparecen en pantalla y las instrucciones e introduzca su información personal para completar la configuración del sistema operativo Windows ®.

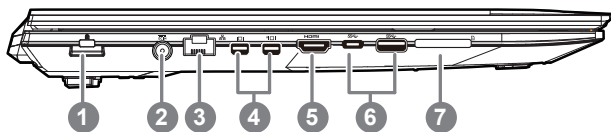
Su tour GIGABYTE Notebook

Vista superior



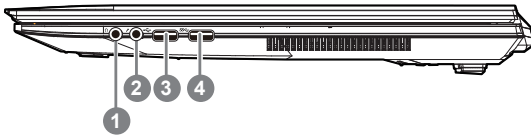
- ① cámara web
 - ② Webcam de encendido / apagado Indicador
 - ③ Micrófono incorporado
 - ④ Botón de encendido
 - ⑤ Touchpad y botones
 - ⑥ Indicadores LED
- ① ☀ encendido / Suspender Estado
② 🔋 Estado de la batería LED
③ ✈ Estado del LED Modo de avión
④ 🗄 HDD LED de estado

Vista izquierda



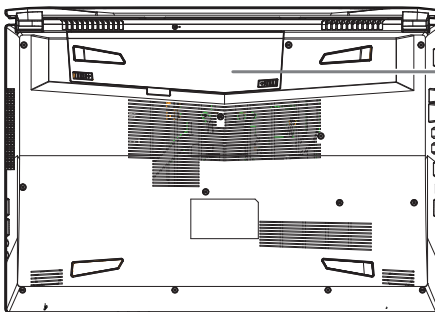
- ① Puerto de bloqueo Kensington
- ② entrada de corriente continua
- ③ LAN RJ 45
- ④ Mini Display Port
- ⑤ HDMI
- ⑥ Puerto USB 3.1 Gen.2 (10Gbp/s)
- ⑦ Flash lector de tarjetas de memoria

Vista derecha



- ① Salida de auriculares Jack
- ② Entrada de micrófono Jack
- ③ Puerto USB 2.0
- ④ Puerto USB 3.1 Gen.1 (5Gbp/s)

Vista inferior







- ① Batería

⚠ Advertencia:

- No instale el equipo portátil en una inclinación o en un lugar propenso a las vibraciones, o evite el uso del PC Portátil por mucho tiempo. Esto aumenta el riesgo de que se produzca un fallo de funcionamiento o daños en el producto.
- No almacene ni utilice PC portátil de luz directa del sol o del lugar donde la temperatura exceda los 112 ° F (45 ° C) como el interior de un vehículo. Existe el peligro de la expansión de la batería de iones de litio y el envejecimiento.
- No use el PC Portátil en un lugar mal ventilado como en la ropa de cama, sobre una almohada o cojín, etc, y no lo utilice en un lugar como la habitación con calefacción por suelo radiante, ya que puede hacer que el equipo se sobrecaliente. Tenga cuidado de que los orificios de ventilación del PC portátil (en el lado o la parte inferior) no están bloqueados sobre todo en estos entornos. Si los orificios de ventilación están bloqueados, puede ser peligroso y provocar que el PC portátil se sobrecaliente.

Hotkeys

La computadora utiliza accesos directos o combinaciones de teclas para acceder a los controles más utilizados como el brillo de la pantalla y la salida de volumen. Para activar teclas de acceso rápido, mantenga pulsada la tecla <Fn> antes de pulsar la tecla de la combinación de teclas rápidas.

Hotkey	Description
Fn+~	Reproducir / Pausa (en / Programas de Video Audio)
Fn+F1	Touchpad Toggle
Fn+F2	Gire LCD Backlight OFF
Fn+F3	Toggle Mute
Fn+F4	Activar la Iluminación del Teclado (para el teclado LED blanco)
Fn+F5/F6	Disminución de volumen / Aumenta
Fn+F7	Display Toggle
Fn+F8/F9	Bright decreases / Aumenta
Fn+F10	Cámara de la PC de encendido y apagado
Fn+F11	Avión El modo Toggle
Fn+F12	Sleep Toggle
NumLK	Número Lock Toggle
Fn+ScrLK	Scroll Lock Toggle
Caps Lock	El bloqueo de mayúsculas Toggle
Fn+Esc	Interruptor del centro de control
Fn+!	Control de la ventilación/Máxima velocidad
Fn+Backspace	Desactivar/Activar Flexikey®
*Sólo para teclado RGB retroiluminado	
Fn+ 	Aplicar teclado retroiluminado
Fn+ 	Interruptor de encendido/apagado del LED del teclado retroiluminado
Fn+ 	Disminución de la retroiluminación del teclado
Fn+ 	Aumento de la retroiluminación del teclado

Guía Smart USB Backup

⚠ ADVERTENCIA

- Puede guardar una imagen de recuperación a través de esta aplicación en el caso de pérdida de datos si el dispositivo de almacenamiento está dañado.
- Puede imagen original de recuperación de copia de seguridad en el disco USB y restaurar el sistema si la sustitución del sistema de almacenamiento con el disco de recuperación USB.
- Por favor, copia de seguridad de los datos antes de recuperar el sistema a través de un USB de recuperación.
- Por favor, no retire el dispositivo USB ni apague el ordenador durante el proceso de recuperación del sistema.

1



- Por favor, conecte el disco USB que es al menos 20 GB de capacidad de tomar la imagen original (copia de seguridad de los datos en USB primero. Todos los datos serán eliminados durante la creación del disco de recuperación USB)

2



- Inserte el disco de controladores en la unidad óptica y ejecutar la instalación de "Backup USB inteligente" (para el modelo-ninguno ODD, por favor, utilice el dispositivo ODD USB o descargar desde <http://www.gigabyte.com>)

3



- Ejecute el "Backup USB inteligente" después de terminar la instalación.

4



- Seleccione su disco USB de la lista desplegable y comenzar a crear el disco de recuperación USB.

5

- La ventana se abrirá cuando se realiza la creación del disco de recuperación.
- Por favor, pulse F12 en el arranque del sistema cuando se necesita para restaurar el sistema. Seleccione "arranque desde el disco USB de recuperación" y el sistema será restaurado.
- El tiempo necesario para la restauración será de alrededor de 30 minutos (tiempo necesario puede variar según el modelo de disco USB).

Guía de recuperación

Recuperación del sistema (Restaurar el sistema operativo)

Cuando algo va mal con el sistema operativo de la computadora portátil, el almacenamiento de la computadora portátil tiene una partición oculta que contiene una copia de seguridad completa imagen del sistema operativo que se puede utilizar para restaurar el sistema a los valores predeterminados de fábrica.



Nota

- Si el almacenamiento se ha cambiado o eliminado la partición, la opción de recuperación ya no estará disponible y un servicio de recuperación será necesario.
- La función de recuperación sólo está disponible en dispositivos con O/S preinstalado. Los dispositivos con DOS no tienen la función de recuperación.

Lanzamiento de recuperación del sistema

La función de recuperación del sistema está preinstalado antes de que el ordenador portátil se suministra de fábrica. El menú de opciones permite iniciar la herramienta de recuperación de Windows para reinstalar el sistema operativo por defecto de fábrica .

La introducción breve a continuación le mostrará cómo iniciar la herramienta de recuperación y restaurar el sistema.



Todo listo para ir

Asegúrese de que su PC está conectado , Esto tomará unos minutos.

Windows 10 Guía de recuperación

1

Apague y reinicie el equipo portátil.

2



Durante el proceso de encendido del equipo portátil, presione sin soltar la tecla F9 para iniciar la herramienta.

3



Elija "Solucionar problemas" para entrar en la configuración de recuperación. (También puede elegir "Continuar" para salir del sistema de recuperación y continuar con Windows 10 para copia de seguridad de archivos o datos.)



Hay dos opciones para la recuperación del sistema:

- **Restablecer este PC**
Puede optar por mantener o quitar los archivos y, a continuación, reinstalar Windows sin perder los archivos.
- **Utilidad GIGABYTE**
Se restaurará la configuración predeterminada de fábrica para la configuración de su PC

Precaución: Todos los datos personales y archivos se perderán.



■ Elija “Restablecer este PC”

► Conservar mis archivos

Elija una cuenta para continuar. Todas las aplicaciones se quitarán y la configuración volverá a ser el sistema operativo puro (sin la aplicación GIGABYTE), pero los archivos personales se conservarán.

► Quitar todo

Todas las aplicaciones, configuraciones y archivos personales se quitarán.

⇒ Eliminar únicamente mis archivos

Solamente se quitarán los datos y archivos personales; la configuración del equipo se conservará.

⇒ Limpiar completamente la unidad

Se restaurará completamente la configuración predeterminada de fábrica de la unidad. Esta acción lleva más tiempo. > [Haga clic en “Restablecer” para ejecutar la función de recuperación.]



Esto es lo que ocurrirá

- Todas las aplicaciones y archivos personales se quitarán.
- La configuración de su PC volverá a ser el sistema operativo puro (sin la aplicación GIGABYTE).



■ Elegir Utilidad GIGABYTE

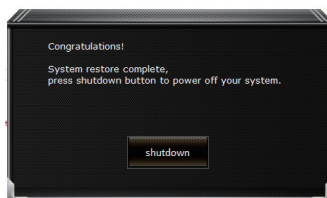


La recuperación se activará y verá los botones de opción en la ventana. Haga clic en “Sí” para iniciarla.



Precaución

- “Si selecciona “Recuperación”, los datos y archivos personales se eliminarán después de que el equipo portátil inicie la restauración y se restablecerá la configuración predeterminada de fábrica del sistema operativo.
- Una barra de indicación de progreso se mostrará en la ventana cuando el proceso de recuperación se esté ejecutando. Asegúrese de que el adaptador de CA está enchufado y no apague el equipo portátil.”



Una vez completada la recuperación del sistema, verá el botón de opción en la ventana. Haga clic en “Apagar”.



■ Opciones avanzadas



Restauración del sistema

Utilice un punto de restauración grabado en su PC para restaurar Windows.



Recuperación a partir de una imagen del sistema

Recupere Windows mediante un archivo de imagen del sistema específico.



Reparación de inicio

Solucione problemas que impiden que Windows se cargue.



Símbolo del sistema

Utilice el símbolo del sistema para solución avanzada de problemas.



Configuración del firmware UEFI

Cambie la configuración del firmware UEFI de su PC.



Configuración de inicio

Cambiar comportamiento de inicio de Windows.

Apéndice

● Garantía y servicio:

Para Garantía, Servicio y obtener información relacionada, consulte la garantía tarjeta o sitio web del servicio de GIGABYTE como el siguiente enlace:

<http://www.gigabyte.com/support-downloads/technical-support.aspx>

● FAQ:

Para FAQ (Preguntas más frecuentes), por favor consulte el siguiente enlace:

<http://www.gigabyte.com/support-downloads/faq.aspx>

● Manual de usuario completa:

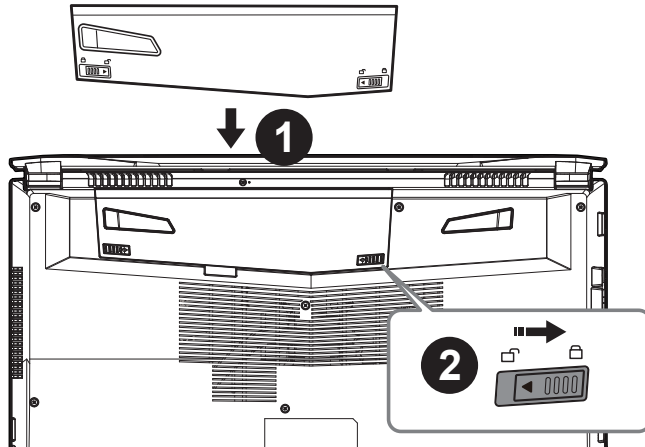
Para obtener más guía del usuario y instrucciones de software, consulte el siguiente enlace:

<http://www.gigabyte.com/support-downloads/download-center.aspx>

Selamat atas pembelian anda untuk Notebook GIGABYTE

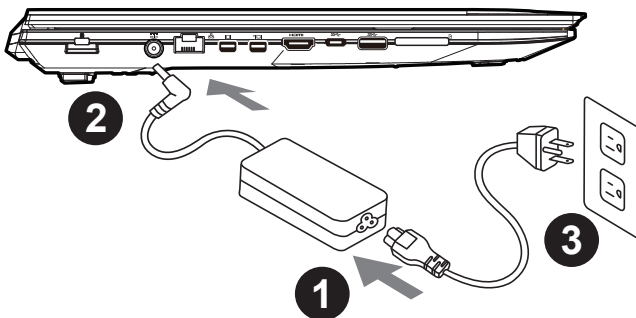
Buku panduan ini akan membantu dan menyiapkan penggunaan Notebook anda. Konfigurasi produk akhir tergantung pada model pada pembelian Anda. GIGABYTE berhak untuk mengubah tanpa pemberitahuan sebelumnya. Untuk informasi lebih lanjut, silahkan kunjungi website kami di www.gigabyte.com.

Menggunakan Notebook GIGABYTE untuk pertama kalinya



Untuk memasang baterai silahkan ikuti langkah berikut:

- 1 Masukkan baterai ke tempatnya.
- 2 Ingatlah untuk menggeser pengalihan ke posisi "Lock".



- 1 Hubungkan kabel listrik ke adaptor AC.
- 2 Hubungkan adaptor AC ke DC-in jack di sisi kiri notebook.
- 3 Hubungkan kabel daya ke stopkontak.



Peralihan Daya

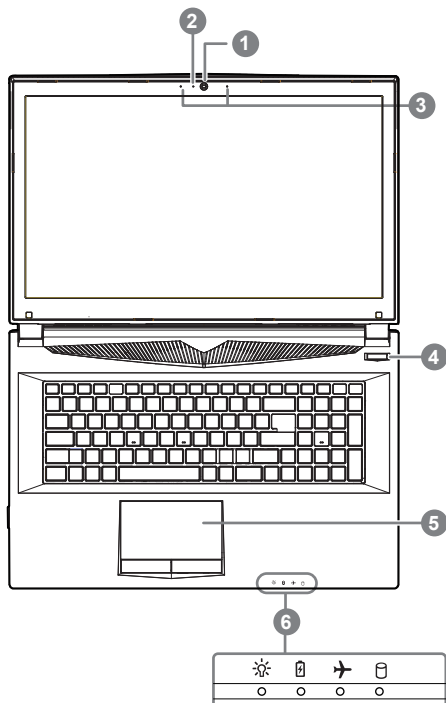
Setelah Anda mengaktifkan Notebook untuk pertama kalinya, jangan mematikannya sampai sistem operasi telah dikonfigurasi. Harap dicatat bahwa volume audio tidak akan berfungsi sampai Windows® Setup telah selesai.

Melakukan booting Up Notebook untuk Pertama Kalinya

Tergantung pada konfigurasi Anda, Microsoft® Windows® Boot Screen akan menjadi layar pertama yang Anda akan melihat sebagai notebook dinyalakan. Ikuti petunjuk pada layar dan petunjuk dan memasukkan informasi pribadi Anda untuk menyelesaikan pengaturan dari Sistem Operasi Windows.

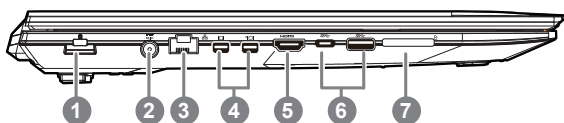
Tur GIGABYTE Notebook Anda

Penampakan Atas



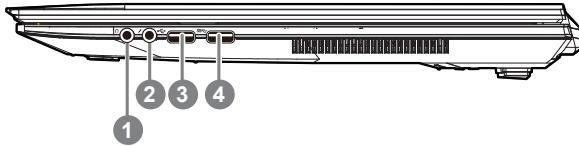
- ① Kamera Web
 - ② Indikator on/off Kamera web
 - ③ Mikrofon dari pabrikannya
 - ④ Tombol Daya
 - ⑤ Panel sentuh dan tombol
 - ⑥ Indikator lampu LED
- ① ☀ Status daya LED
② 🔋 Status baterai LED
③ ✈ Status Mode Pesawat LED
④ 💿 Status HDD LED

Penampakan Kiri



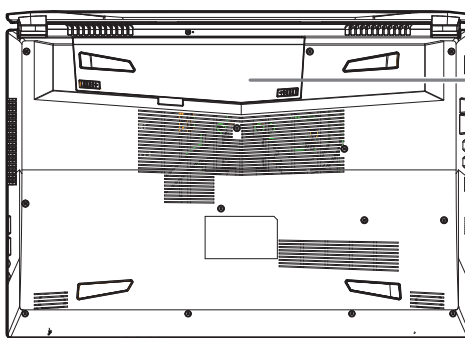
- ① Kunci Kensington
- ② Input daya DC
- ③ LAN RJ 45
- ④ Mini Display Port
- ⑤ HDMI
- ⑥ USB Port 3.1 Generasi 2 (10Gbp/s)
- ⑦ Pembaca Kartu Memori Flash

Penampakan Kanan



- ① Colokan soket Headphone
- ② Colokan soket Mikrofon
- ③ USB Port 2.0
- ④ USB Port 3.1 Generasi 1 (5Gbp/s)

Penampakan Bawah



- ① Baterai

PERINGATAN:




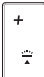
- Jangan menginstal PC Notebook pada posisi miring atau tempat rawan getaran, atau hindari menggunakan PC Notebook dalam lokasi demikian dalam jangka waktu yang panjang. Ini akan meningkatkan risiko produk.
- Jangan menyimpan dan menggunakan PC Notebook di sinar matahari langsung atau lokasi di mana suhu melebihi 112 ° F (45 ° C) seperti di dalam kendaraan. Yang akan menimbulkan bahaya ekspansi baterai Lithium-ion dan penuaan.
- Jangan menggunakan PC Notebook di lokasi ventilasi yang buruk seperti di tempat tidur, di atas bantal dll, dan jangan menggunakannya di lokasi seperti kamar dengan pemanas lantai karena dapat menyebabkan komputer kapanasan. Untuk merawat ventilasi PC anda, jangan memblokir sisi samping dan bawah pada notebook. Jika ventilasi diblokir, mungkin berbahaya dan menyebabkan PC Notebook terlalu panas.

Tombol Cepat

komputer memberlakukan tombol cepat atau tombol kombinasi untuk mengakses sebagian besar kontrol komputer seperti kecerahan layar dan output volume. Untuk mengaktifkan tombol cepat, tahan tombol <Fn> sebelum menekan tombol lain pada tombol kombinasi.

Hotkey	Deskripsi
Fn+~	Memainkan/mengistirahatkan (Audio/program video)
Fn+F1	Peralihan Panel sentuh
Fn+F2	Mematikan lampu layar LCD
Fn+F3	Megalihkan ke status diam
Fn+F4	Attivare la tastiera illuminata / (Per la tastiera LED bianca)
Fn+F5/F6	Mengurangi / Meningkatkan Volume
Fn+F7	Pengalihan Layar
Fn+F8/F9	Mengurangi / Meningkatkan kecerahan layar
Fn+F10	Daya Kamera PC On/Off
Fn+F11	Peralihan mode pesawat
Fn+F12	Peralihan status sleep
NumLK	Peralihan angka
Fn+ScrLK	Peralihan Kunci Gilir
Caps Lock	Peralihan Caps Lock
Fn+Esc	Pusat Pengaturan Peralihan
Fn+!	kontrol kipas otomatis / daya penuh
Fn+Backspace	Mematikan / Mengaktifkan Flexikey®

***Hanya untuk keyboard backlit RGB**

Fn+ 	Meluncurkan Aplikasi Backlit Keyboard
Fn+ 	Menyalakan dan mematikan LED backlight
Fn+ 	Mengurangi lampu Backlit Keyboard
Fn+ 	Meningkatkan lampu Backlit Keyboard

Panduan Cerdas Pencadangan via USB (Original: Pemulihan Gambar USB)

⚠ PERINGATAN

- Anda dapat membuat cadangan untuk pemulihan image asli melalui aplikasi ini, apabila ada kehilangan oleh kerusakan perangkat.
- Anda dapat backup image recovery asli via USB disk dan mengembalikan sistem dari setiap sistem penyimpanan pengganti dengan pemulihan USB.
- Sebelum Anda mengembalikan sistem melalui recovery disk USB, pastikan bahwa Anda sudah membuat cadangan data Anda.
- Harap JANGAN mematikan atau cabut USB tersebut pada saat melakukan backup melalui recovery disk USB

1



- Silakan pasang di disk USB yang setidaknya 20 GB untuk membuat "original image" (Backup data di USB pertama. Semua data akan dihilangkan selama proses pemulihan USB disk)

2



- Masukkan disk ke ODD dan munculkan pencadangan SMART USB* (untuk model yang tidak mempunyai ODD, silahkan gunakan perangkat USB ODD atau unggah dari <http://www.gigabyte.com>)

3



- Jalankan "Pencadangan Smart USB" setelah instalasi telah selesai.

4



- Pilih USB disk Anda dari daftar drop-down dan mulai untuk membuat pemulihan disk USB.

5

- pada jendela akan muncul setelah disk pemulihan telah dilaksanakan.
- Silahkan tekan F12 pada waktu anda ingin memilih "Boot dari USB pemulihan disk" dan sistem akan di pulihkan.
- Waktu yang dibutuhkan untuk pemulihansekitar 30 menit (waktu yang dibutuhkan dapat bervariasi tergantung model USB) .

Panduan pemulihan

Sistem Pemulihan (Restore sistem operasi laptop Anda):

Bila terjadi kesalahan dengan sistem operasi laptop, penyimpanan laptop memiliki partisi tersembunyi yang berisi penuh cadangan image dari sistem operasi yang dapat digunakan untuk memulihkan sistem ke pengaturan pabrikannya.



Catatan

- Jika penyimpanan telah beralih atau partisi terhapus, opsi pemulihan tidak akan lagi tersedia dan layanan pemulihan akan dibutuhkan.
- Fungsi pemulihan hanya tersedia pada perangkat dengan OS pra instal. Perangkat dengan DOS tidak memiliki fungsi pemulihan.

Meluncurkan Sistem Pemulihan:

Fitur pemulihan sistem sudah diinstal sebelum laptop tersebut dikirim dari pabrik. Menu pilihan memungkinkan Anda untuk meluncurkan alat pemulihan Windows untuk menginstal ulang sistem operasi ke pabrikannya.

Pengenalan singkat di bawah ini akan menunjukkan cara untuk memulai alat pemulihan dan mengembalikan sistem Anda.



Persiapan

Pastikan PC anda terpasang. Ini akan di butuhkan beberapa menit.

Pemulihan Gratis Windows 10

1

Matikan dan restart laptop.

2



Selama proses peralihan sistem di laptop anda, silahkan tekan terus key F9 untuk maluncurkan sistemnya.

3



Pilih” Masalah “untuk memasukkan pengaturan pemulihan. (Anda juga dapat memilih “Lanjutkan” untuk keluar sistem pemulihan dan melanjutkannya ke Windows 10 untuk file atau data cadangan.



Dua cara yang dapat dilakukan untuk pemulihan sistem

- **Meperbarui PC ini,**
- Anda dapat memperbarui sistem stabilitas laptop anda tanpa menghilangkanan data-data yang ada.
- **GIGABYTE Smart Recovery (Pemulihan dengan menggunakan GIGABYTE Smart Recover)**

Pengaturan PC Anda akan dikembalikan ke pengaturan parbrikannya.

Caution: All personal data and files will be lost.



■ Pilih “Refresh PC Anda”

► Keep my files

Pilih akun untuk lanjut. Semua Apps akan dihapus, dan pengaturan akan kembali ke OS sebelumnya (tanpa aplikasi GIGABYTE), tetapi file pribadi Anda akan tersimpan.

► menghapus semuanya

Semua aplikasi, pengaturan dan file pribadi akan dihapus.

⇒ Hanya menghapus file saya

Hanya data pribadi dan file akan dihapus, namun pengaturan komputer akan disimpan.

⇒ Sepenuhnya menghapus drive

drive akan sepenuhnya dikembalikan ke pengaturan pabrikannya. Dibutuhkan waktu yang panjang. > [Klik “Reset” untuk menjalankan fungsi pemulihan.]



Berikut adalah apa yang akan terjadi

- Semua file pribadi Anda dan aplikasi akan dihapus.
- Pengaturan PC Anda akan dikembalikan ke pengaturan pabrikannya.



■ GIGABYTE Smart Recovery



pemulihan akan diaktifkan dan Anda akan melihat tombol pilihan pada jendela. Klik “Ya” untuk memulainya.



Perhatian

- Setelah “Recovery” dipilih, data pribadi Anda dan file akan dihapus setelah laptop mulai memulihkan, dan sistem operasi akan diatur ulang ke pengaturan pabrikannya.
- Sebuah bar indikator progress akan ditampilkan di jendela ketika proses pemulihan berjalan. Pastikan adaptor AC terpasang dan tidak mematikan laptop.



Setelah pemulihan sistem selesai, Anda akan melihat tombol pilihan pada jendela, silakan klik “Matikan”.



■ Pilihan lanjutan



pemulihan sistem

Gunakan restore point yang tersimpan pada PC Anda untuk memulihkan Windows



Pemulihan Sistem Image

Recover Windows menggunakan sistem file image.



Perbaiki secara otomatis

solusi untuk sistem Windows dari loading.



Gommand Prompt

Menggunakan Command Prompt untuk pemecahan masalah yang lebih lanjut.



Pengaturan UEFI Firmware

Merubah pengaturan PC's UEFI firmware.



Pengaturan startup

Mengubah pemualain Windows sesuai dengan yang dikehendakinya.

lampiran

● Garansi & Service:

Garansi dan layanan serta informasi yang terkait, silakan merujuk ke layanan situs kartu garansi atau GIGABYTE link di bawah ini:

<http://www.gigabyte.com/support-downloads/technical-support.aspx>

● FAQ:

FAQ (Pertanyaan yang sering Diajukan) silahkan lihat link berikut:

<http://www.gigabyte.com/support-downloads/faq.aspx>

● User Manual Lengkap:

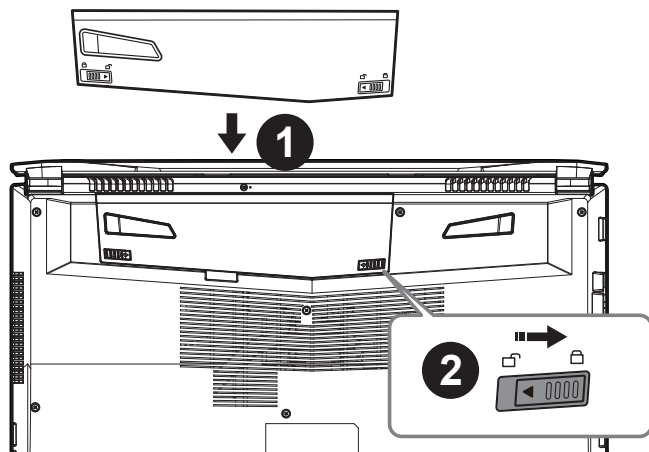
Untuk petunjuk dan instruksi perangkat lunak , silahkan lihat link di bawah ini:

<http://www.gigabyte.com/support-downloads/download-center.aspx>

GIGABYTE ノートパソコンのご購入ありがとうございます

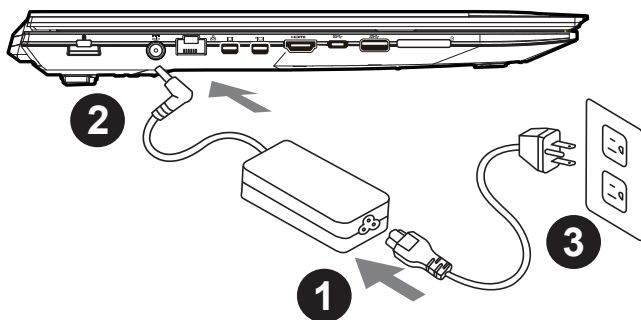
ノートパソコンをうまく使わせるため、ここで特別にご説明いたします。本製品に対して、より知りたい場合には、GIGABYTE のウェブ・サイド www.gigabyte.com に捜せそして調べられます。製品の実際スペックは出荷スペックを基準にしますので、変動がありましたら、お知らせ致しません上で、ご了承ください。

初めて、GIGABYTE ノートパソコンを使う場合



以下のステップで電池を設置してください：

- ① 電池を入れてください
- ② ロックしてください



- ① 電源ケーブルをアダプターに繋がって下さい
- ② アダプターをパソコン本体の電源口に繋がって下さい
- ③ アダプターのケーブルを電源口座に繋がって下さい



ノートパソコンを起動

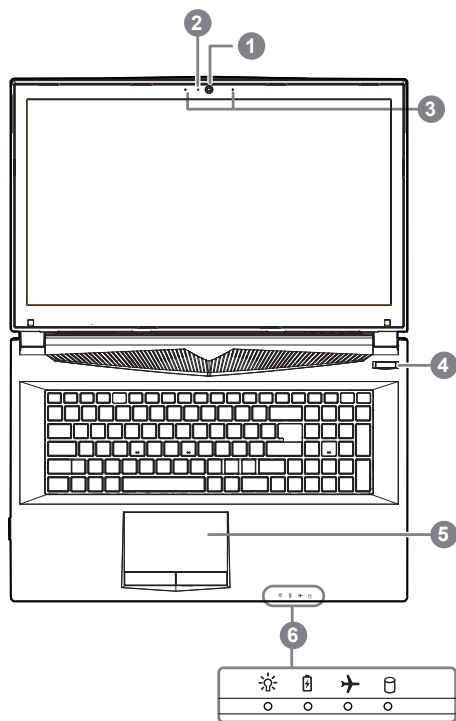
電源指示ライトは、機体の通電状態を表します。初めて起動する時、作業システムに完全に入り済む前に強制終了しないでください。電源起動後、作業システム配置完成する前に、音量は設定できませんのでご了承ください。

一回目の使用について

最初の設定に基づき、初めて起動の場合に、最初の画面は必ずマイクロの起動画面です、画面に現す提示と指示に従い、作業システムの設定を完成してください。ソフトウェアの使用許可を同意する前に、是非規範内容を確実に読んでください。

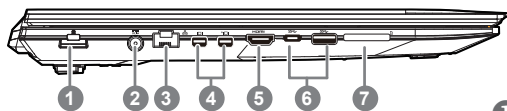
GIGABYTE ノートパソコンのご案内

上面図



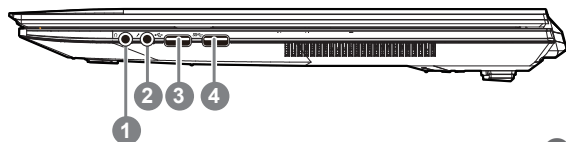
- ① Webcam
 - ② Webcam 指示ランプ
 - ③ マイク
 - ④ 電源ボタン
 - ⑤ タッチパッド
 - ⑥ バッテリー指示ボタン
- ① ※ 電源状態指示ランプ
☒ 充電指示ランプ
✈ 機内モードランプ
☒ ハードディスク 資料読取 / 保存指示ランプ

左側面図



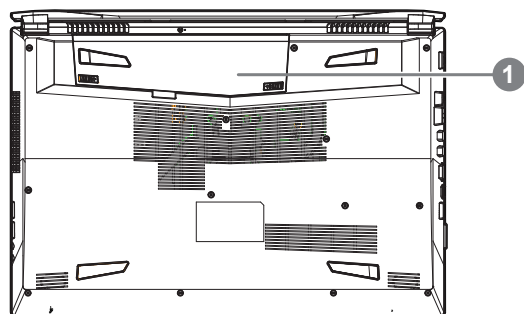
- ① Kensington 盗難防止用ロック
- ② DC 電源入力ポート
- ③ イーサネット (LAN) ポート
- ④ Mini-Display ポート
- ⑤ HDMI ポート
- ⑥ USB 3.1 Gen 2 (10Gbp/s)
- ⑦ メモリーカードスロット

右側面図



- ① ヘッドフォン/イヤホン・ジャック
- ② マイク・ジャック
- ③ USB 2.0 ポート
- ④ USB 3.1 Gen 1 (5Gbps)

底面図



- ① バッテリー

警告：

- 斜面や揺れるやすい場所でノートパソコンを使用を抑えてください。製品には精密部品を使用しておりますので、強い衝撃や外圧を加えると部品が故障する恐れがあります。
- リチウムイオン電池の寿命が老化するや爆発の恐れがございますので、車内や直接日光の当たる場所、45度C以上も至る室内場所で、ノートパソコンの使用や保管を抑えてください。
- ノートパソコンのオーバーヒートの恐れがございますので、通風良好の場所でノートパソコンを使用してください。ベッド、枕など通風不良の場所での使用を抑えてください。床暖房の場所での使用を抑えてください。ノートパソコンのオーバーヒートを防ぐため、側面や底面の通気孔を塞がないでください。

ホットキー

ノートパソコンのセッティング：例えばモニターの明るさ、スピーカーの音量などの設定はホットキーで直接に調整できます。使い方について、下記整理表の如く、先に <Fn> キーを押しながら <F1>~<F12> などのキーを押して調整します。

ホットキー	機能
Fn+~	再生、または一時停止中（オーディオやビデオ再生中）
Fn+F1	タッチパッド・スイッチ
Fn+F2	LCD バックライトをオフにすること
Fn+F3	スピーカーをミュート・モード
Fn+F4	光るキーボード照度調整機能搭載（白い光るキーボード機能搭載）
Fn+F5/F6	音量を弱めること / 強めること
Fn+F7	スクリーン、オン / オフ
Fn+F8/F9	明るさを弱める / 強める
Fn+F10	Web カメラ、オン / オフ
Fn+F11	機内モード、オン / オフ
Fn+F12	睡眠モード、オン / オフ
NumLK	Number Lock（ナムロック）、オン / オフ
Fn+ScrLK	Scroll Lock（スクロールロック）、オン / オフ
Caps Lock	Caps Lock（キャプスロック）、オン / オフ
Fn+Esc	コントロールセンタのスイッチ
Fn+!	扇風機 の速度調整 / 自動制御
Fn+Backspace	Flexikey® スイッチ

*RGB バックライトキーボードのみ

Fn+ 	バックライトをコントロールするプログラムのスイッチ
Fn+ 	キーボードのバックライトスイッチ
Fn+ 	バックライトを暗くします
Fn+ 	バックライトを明るくします

Smart USB Backup の使用ガイド

⚠ 注意

- この作業を行うことによって、パソコンが損傷を負ったことが原因で image データの紛失を防ぐために、この作業によって事前にバックアップをとっておきます。
- 新しいストレージデバイスを交換する場合は、USB フラッシュドライブに元のイメージのバックアップを復元するには、このソフトウェアを使用することができ、新しいストレージデバイスをインストールしてから、工場出荷時のデフォルトのシステム新しいストレージデバイスに戻っていても。
- リカバリー USB を使用してシステムの復元を行う前に、データのバックアップがされていることを確認してください。
- リカバリー USB を使用して、システムの復元を行っている最中は、シャットダウンをしたり、電源コードを抜いたりしないでください。

1



- 20GB 以上の USB メモリを用意して、パソコンに挿入してください。(USB 内のデータは、リカバリー USB の作成によって全て削除されますので、先に USB 内のデータのバックアップをとってください。)

2



- オプティカルドライブにドライバーディスクを挿入し、「Smart USB Backup」をインストールします。(CD/DVD ドライブのない機種の場合は、外付けドライブを使用してください。ソフトウェアがない場合は、<http://www.gigabyte.com> からダウンロードしてください。)

3



- インストール完了後、デスクトップ上の「Smart USB Backup」を起動させてください。

4



- ドロップダウンリストの中から先ほど挿入した USB メモリを選択し、recovery USB の作成を開始してください。

5

- リカバリー USB の作成が終了すると、ポップアップ画面が現れます。
- システムの復元を行うには、コンピュータを起動した際 F12 キーを押してください。「USB メモリを使用して復元する」を選択すると、システムの復元が始まります。
- システムの復元には、約 30 分ほどの時間が必要です。(所要時間は USB メモリの種類によって異なります。)

リカバリーガイド

システムリカバリ（オペレーティングシステムの修復）

オペレーティングシステムに何らかの異常が発生した場合、システムの完全バックアップイメージが構成されているストレージ装置内リカバリ領域を使い、オペレーティングシステムを工場出荷時の初期状態に復元します。



注意

ストレージ装置を交換、もしくはリカバリ領域を削除した場合、リカバリオプションを使用することはできなくなります。カスタマーサービスセンターでの修理が必要です。
リカバリ機能は OS がブレインストールされた製品に限り有効です。DOS 製品については、リカバリ機能はサポートされておりません。

システムリカバリーの起動

リカバリ機能は、工場出荷時にブレインストールされています。オプションメニューより Windows リカバリツールを起動させ、オペレーティングシステムを再インストールし初期化してください。

以下、リカバリツール起動方法とシステム復元方法の説明です。



リカバリ実行前の注意

PC がコンセントに繋がっている事を確認してください。作業完了には数分要します。

Windows 10 リカバリガイド

1 ラップトップを再起動します。

2



ラップトップの再起動中に、F9 キーを長押しし、ツールを起動します。

3



「トラブルシューティング」を選択し、復旧設定に入ります。（あるいは、「続行」を選択して復旧システムを終了し、Windows 10 のファイルまたはデータバックアップを続行します。）



システム復旧には 2 つの選択肢があります

- この PC をリセットする
ファイルを失うことなく、ファイルを維持または削除してから Windows を再インストールできます。
- GIGABYTE Smart Recovery
PC 設定が工場出荷時の設定に復元されます。
注意：個人のデータとファイルはすべて失われます。



■ 「このPCをリセットする」を選択します

▶ ファイルを維持する

アカウントを選択し、続行します。すべてのアプリが削除され、設定がO/S (GIGABYTE アプリなし) のみに戻りますが、個人のファイルは維持されます。

▶ すべて削除する

アプリ、設定、個人ファイルがすべて削除されます。

⇨ 個人ファイルだけを削除する

個人のデータとファイルのみが削除され、コンピューター設定は維持されます。

⇨ ドライブを完全に消去する

ドライブが工場出荷時の設定に完全に復元されます。これには時間がかかります。> [復旧機能を実行するには「リセット」をクリックします。]



注意事項

- 個人のファイルとアプリがすべて削除されます。
- PC設定がO/S (GIGABYTE アプリなし) のみに復元されます。



■ GIGABYTE Smart Recovery



復旧が有効化され、ウィンドウにオプションボタンが表示されます。開始するには「はい」をクリックします。



注意事項

- 「復旧」が選択されると、ラップトップの復旧開始後に個人のデータとファイルが削除されます。オペレーティングシステムは工場出荷時の設定にリセットされます。
- 復旧プロセスの実行時に進捗状態を示すバーがウィンドウに表示されます。ACアダプターが差し込まれていることを確認し、ラップトップの電源を切らないでください。



システム復旧が完了すると、ウィンドウにオプションボタンが表示されます。「シャットダウン」をクリックしてください。



■ 詳細オプション



システム復旧

PCに記録されている復旧ポイントを利用し、Windowsを復旧します。



システムイメージ復旧

特定のシステムイメージファイルを利用してWindowsを復旧します。



起動修復

Windowsの読み込みを妨げる問題を修正します。



コマンドプロンプト

コマンドプロンプトを利用して詳細なトラブルシューティングを行います。



UEFI ファームウェア設定

PCのUEFIファームウェアの設定を変更します



起動設定

Windowsの起動動作を変更します。

付属品

● 保証及びサービス

保証及びサービス内容、関連情報については、保証書もしくはGIGABYTEホームページをご確認ください。

● よくある質問

"よくある質問"につきましては、以下URLからご確認ください。

<http://www.gigabyte.com/support-downloads/faq.aspx>

● フルユーザーマニュアル:

詳細ノートパソコン使用マニュアルやソフトウェアの操作マニュアルは、以下のURL、ギガバ

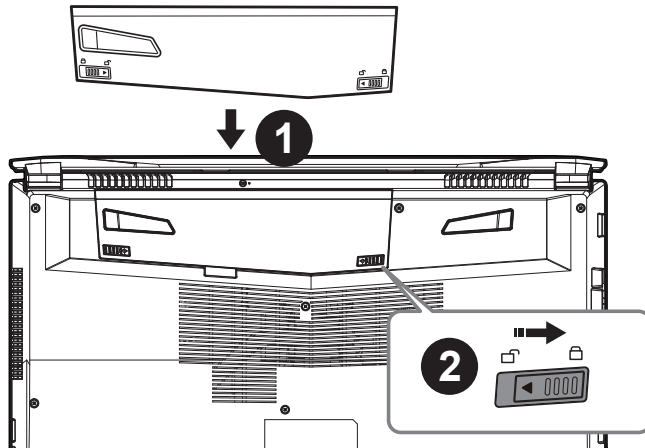
イトダウンロードセンターよりダウンロードしてください。

<http://www.gigabyte.com/support-downloads/download-center.aspx>

Complimenti per l'acquisto del Notebook GIGABYTE.

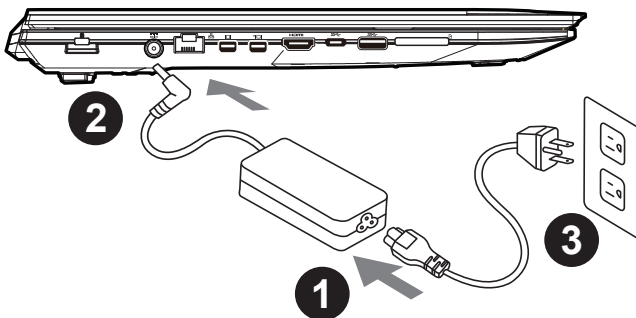
Questo manuale vi aiuterà a iniziare la configurazione del notebook. La configurazione del prodotto finale dipende dal modello al punto di acquisto. GIGABYTE si riserva il diritto di modificare senza preavviso. Per informazioni più dettagliate, si prega di visitare il nostro sito web all'indirizzo www.gigabyte.com.

Utilizzando GIGABYTE notebook per la prima volta



Per installare la batteria si prega di attenersi alla seguente procedura:

- 1 Inserire la batteria nel compartimento.
- 2 Ricordatevi di spostare l'interruttore in posizione "Lock".



- 1 Collegare il cavo di alimentazione nel AC adattatore.
- 2 Collegare l'adattatore AC al jack DC-in sul lato sinistro del notebook.
- 3 Collegare il cavo di alimentazione alla presa di corrente.



Iniziare il Notebook

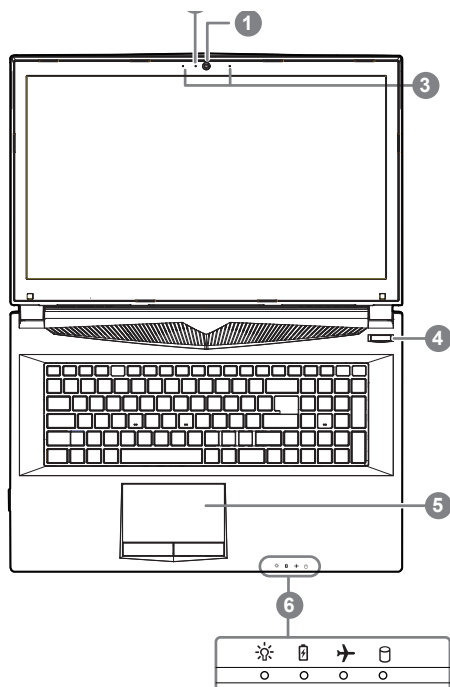
Dopo aver acceso il per la prima volta, non spegnerlo fino quando il sistema operativo è stato configurato. Si prega di notare che il volume dell'audio non funzionerà fino quando l'installazione di Windows® è stata completata.

L'avviamento del per la prima volta

Secondo alla configurazione, la schermata di avvio di Microsoft® Windows® sarà la prima schermata che si vedrà come il notebook si avvia. Segue le istruzioni e le istruzioni su schermo e inserire le informazioni personali per completare la configurazione del sistema operativo Windows®.

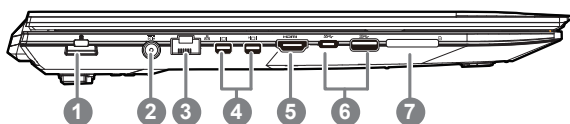
Un giro nell tuo GIGABYTE Notebook

Vista dall'alto



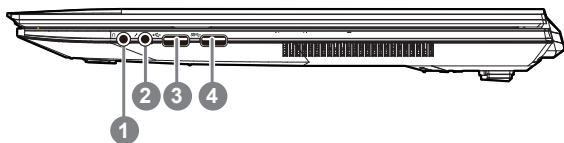
- ① Webcam
 - ② Indicatore on/off del Webcam
 - ③ Microfono Incorporato
 - ④ Pulsante di Accensione
 - ⑤ Touchpad e pulsanti
 - ⑥ Indicatore LED
- ① ☀ LED Stato di potenza
② 🔋 LED Stato di batteria
③ ✈ LED Stato di Modalità Aereo
④ 💾 LED Stato di HDD

Vista Sinistra



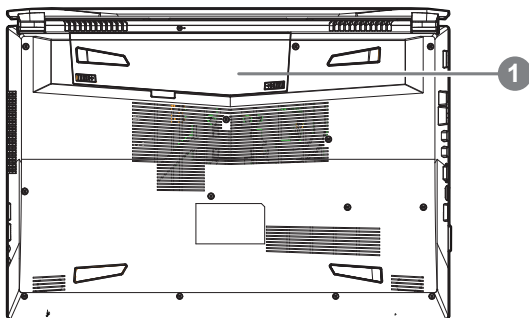
- ① Porta Kensington Lock
- ② Ingresso di alimentazione DC
- ③ LAN RJ 45
- ④ Porta Mini Display
- ⑤ HDMI
- ⑥ Porta USB 3.1 Gen.2 (10Gbp/s)
- ⑦ Lettore di schede di memoria Flash

Vista Destra



- ❶ Uscita della cuffie
- ❷ Ingresso del Microfono
- ❸ Porta USB 2.0
- ❹ Porta USB 3.1 Gen.1 (5Gbp/s)

Vista dal basso



- ❶ Batteria

⚠ Avvertenza:

- Non installare il Notebook PC su un taglio o un luogo soggetto a vibrazioni, o evitare di utilizzare il Notebook in quella posizione per un lungo periodo. Questo aumenta il rischio che si verifichino problemi di funzionamento o danni al prodotto.
- Non conservare e utilizzare Notebook in luce diretta del sole o la posizione in cui la temperatura supera i 112 ° F (45 ° C), come ad esempio all'interno di un veicolo. C'è il pericolo di espansione della batteria agli ioni di litio e l'invecchiamento.
- Non utilizzare il Notebook in un luogo scarsamente ventilato come sulla biancheria, su un cuscino, ecc., e non utilizzarlo in un luogo come la camera con riscaldamento a pavimento come potrebbe causare il surriscaldamento del computer. Fare attenzione che le aperture di Notebook (sul lato o sul fondo) non siano bloccate soprattutto in questi ambienti. Se le prese d'aria sono bloccate, può essere pericoloso e causare surriscaldamento del Notebook.

Guida intelligente di USB Backup (originale: Recupero immagine di USB)

⚠ Avvertimento

- Puoi fare il backup del recupero de la immagine attraverso questa applicazione, in caso di perdita da danni del dispositivo.
- Puoi fare il backup del recupero de la immagine su disco USB e ripristinare il sistema di qualsiasi sistema di storage.
- Prima di ripristinare il sistema attraverso il disco di ripristino USB, assicurarsi di avere già fatto il backup dei dati.
- Si prega di NON spegnere o scollegare il sistema durante l'esecuzione di backup tramite disco di ripristino USB.

1



- Si prega di inserire il disco USB che è almeno 20 GB di capacità per rendere l'immagine originale (backup dei dati in USB. Tutti i dati saranno eliminate durante la creazione di recupero disco USB)

2



- Inseri il disco driver nell'unità ottica ed esegui l'installazione di "Smart USB Backup "(per nessuno - modello di ODD, si prega di utilizzare dispositivi ODD USB o scarisca da <http://www.gigabyte.com>

3



- Esegui il "Backup USB Smart" dopo aver terminato l'installazione.

4



- Seleziona il disco USB dall'elenco a discesa e inizia a creare il disco di ripristino USB.

5

- La finestra si aprirà quando la creazione di disco di ripristino è fatto.
- Si prega di premere F12 sulla avviare il sistema quando è necessario ripristinare il sistema. Selezionare "Boot dal disco di ripristino USB" e il sistema verrà ripristinato.
- Il tempo necessario per il ripristino sarà di circa 30 minuti (tempo necessario può variare a seconda del modello del disco USB).

Guida di Recupero

Ripristino di sistema (ripristinare il sistema operativo portatile):

Quando qualcosa che non va con il sistema operativo del computer portatile, la conservazione del portatile ha una partizione nascosta che contiene un backup di immagine completa del sistema operativo che può essere utilizzato per ripristinare il sistema alle impostazioni di fabbrica.



Nota:

- Se allo stoccaggio è stato attivato o eliminare la partizione, l'opzione di ripristino non sarà più disponibile e verrà richiesta un servizio di recupero.
- La funzione di recupero è disponibile solo su dispositivi con sistema operativo pre installato. I dispositivi con DOS non hanno la funzione di recupero.

Avviare Ripristino di sistema:

La funzione di ripristino del sistema è preinstallato prima che il portatile è spedito dalla fabbrica. Il menu delle opzioni consente di avviare lo strumento di recupero di Windows per reinstallare il sistema operativo di default di fabbrica.

La breve introduzione di seguito vi mostrerà come avviare lo strumento di recupero e ripristinare il sistema.



Tutto pronto ad andare

Assicurarsi che il PC sia collegato. Questo richiederà alcuni minuti.

Guida di Recupero per Windows 10

1

Spegnere e riavviare il computer portatile.

2



Durante il portatile accende sul processo, premere e tenere premuto F9 chiave per avviare lo strumento.

3



Scegliere "Risoluzione dei problemi" per immettere le impostazioni di recupero. (Inoltre è possibile scegliere "Continua" per uscire sistema di recupero e continuare a Windows 10 per i file o backup dei dati.)



Ci sono due opzioni per il ripristino del sistema

· Aggiorna il tuo PC

È possibile aggiornare il vostro computer portatile per migliorare la stabilità del sistema senza perdere i file

· Recupero Inteligente di GIGABYTE

Le impostazioni del PC verrà ripristinato alle impostazioni di fabbrica.

Attenzione: Tutti i dati personali ei file verranno persi.

4



Scegliere "Reset questo PC"

► **Mantenere i miei file**

Scegliere un account per continuare. Tutte le applicazioni saranno rimosse, e le impostazioni sosterrà a puro O / S (senza GIGABYTE app), ma i file personali saranno conservati.

► **Rimuovere tutto**

Tutte le applicazioni, impostazioni e file personali saranno rimossi.

⇒ **Rimuovi i miei file**

Solo i dati personali ed i file saranno rimossi, ma le impostazioni del computer verranno conservati.

⇒ **Pulisci completamente il disco**

L'unità sarà completamente ripristinato le impostazioni predefinite. Ci vuole più tempo. > [Clicca su "Reset" per eseguire la funzione di recupero.]



Ecco cosa accadrà

- Tutti i file e applicazioni personali saranno rimossi.
- Le impostazioni del PC verranno ripristinate al puro O / S (senza GIGABYTE app).



Recupero Inteligente di GIGABYTE



La ripresa sarà attivato e si vedrà la pulsanti di opzione sulla finestra. Clicca su "Sì" per avviarlo .



Attenzione:

- Una volta selezionato il "Recupero", i dati personali e file saranno cancellati dopo che il portatile si avvia il ripristino, e il sistema operativo verrà riportato a impostazioni di fabbrica.
- Un indicatore di avanzamento mostra sulla finestra quando il processo di recupero è in funzione. Si prega di accertarsi che l'adattatore CA sia collegato e non spegnere il portatile.



Dopo il ripristino del sistema è completato, si vedrà il pulsante di opzione sulla finestra, cliccate sul "Fermare".



Opzioni avanzate



Ripristino del sistema

Utilizza un punto di ripristino registrati sul PC per ripristinare Windows.



Recupero di immagine del sistema

Recupera Windows utilizzando un file di immagine del sistema specifico



Recupero Automatico

Risolve i problemi che impediscono il caricamento di Windows.



Comando Immediato

Utilizza il comando immediato per la risoluzione avanzata dei problemi.



Impostazioni del firmware UEFI

Modifica le impostazioni di firmware UEFI del PC.



Impostazione di avvio

Cambia il comportamento di avvio di Windows.

Appendice

● Garanzia e assistenza:

Garanzia e assistenza e le relative informazioni si rimanda al sito web del servizio di garanzia o GIGABYTE come sul link qui sotto:

<http://www.gigabyte.com/support-downloads/technical-support.aspx>

● FAQ:

FAQ(Domande frequenti)consultare il seguente link:

<http://www.gigabyte.com/support-downloads/faq.aspx>

● Manuale d'uso completo:

Per più manuale d'uso e di istruzioni del software, fare riferimento al link sottostante:

<http://www.gigabyte.com/support-downloads/download-center.aspx>