

GIGABYTE™

Q2756

USER'S MANUAL

使 用 手 冊

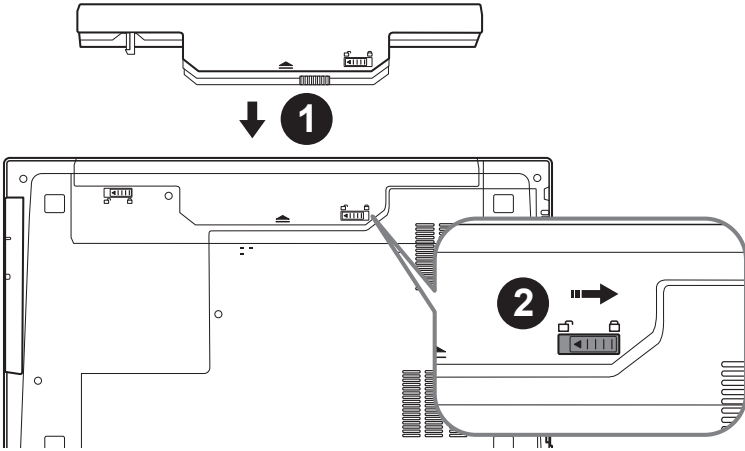
● 한 국 어

V3.0

## 기가바이트 노트북을 구매 하신 것을 축하 드립니다.

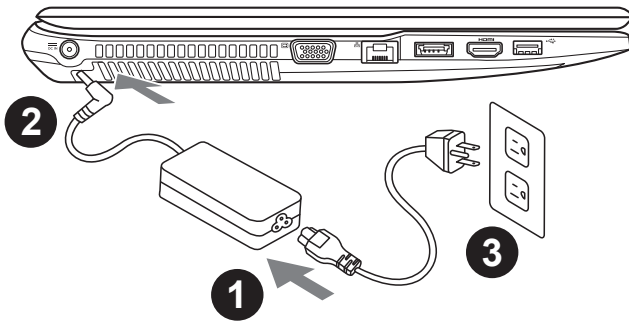
이 설명서는 당신이 새로 구매한 노트북을 처음 세팅 하는데 도움을 줄 것입니다. 마지막 제품의 스펙은 당신의 구매 시점에 따라 다를 수 있습니다. 이는 기가바이트가 사 전 서면의 통보 없이 변경할 수 있는 권리를 가지고 있습니다. 보다 더 자세한 정보가 필요 하시면 저의 웹사이트 [www.gigabyte.com](http://www.gigabyte.com). 을 방문 하십시오.

## 기가바이트 노트북 처음으로 사용하기

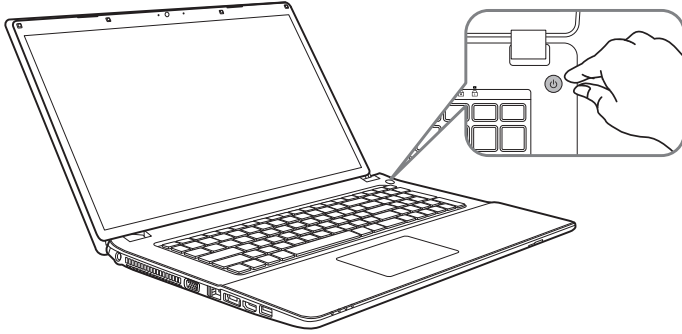


### 배터리 연결시 다음과 같은 설명을 참고 하십시오:

- 1 배터리 팩을 배터리 삽입구로 넣으십시오.
- 2 스위치를 잠금 위치까지 미는 것을 기억 하십시오.



- 1 파워코드를 아답터에 연결하십시오
- 2 전원 아답터를 노트북 왼쪽으로 포트(DC-in jack)에 삽입하십시오
- 3 파워코드를 콘덴서에 연결하십시오



## 노트북의 파워 버튼을 눌러 부팅을 진행하세요

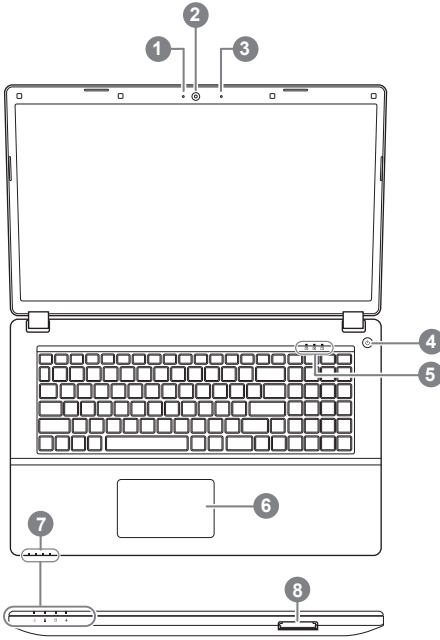
처음으로 부팅하실때 운영체제 진입완료 전 전원을 끄지 마십시오.  
운영체제설정이 완료될때 까지 볼륨조절은 안됩니다

## 처음으로 Q2756를 사용하기

고객님께서 사용하고 계신 노트북의 Spec에 따르면 처음으로 부팅하셨을때 윈도우 운영체제 스크린이 나타날 것이며 안내 메시지에 따라 개인정보를 입력하여 운영체제 설정을 완료하시면 됩니다.

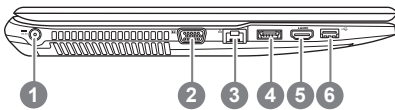
# 기가바이트 노트북 살펴보기

## 정면도



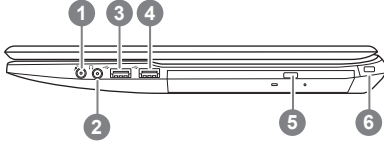
- 1 웹캠 표시등
  - 2 웹캠
  - 3 마이크
  - 4 전원버튼
  - 5 LED 표시등 ①
  - 6 터치패드
  - 7 LED 표시등 ②
  - 8 메모리카드 리더기
- ①  숫자키잠금표시등
  - 대/소문자표시등
  - 스크롤락표시등
  - ②  ※ 전원상태표시등
  - 배터리상태표시등
  - 하드상태표시등
  - ✈ 에어플레인모드 표시등

## 좌측면



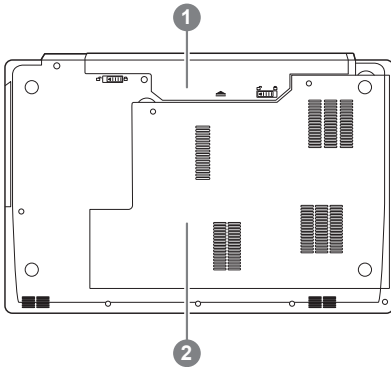
- 1 전원포트(DC Jack)
- 2 D-Sub 포트
- 3 LAN RJ 45 포트
- 4 eSATA/USB포트
- 5 HDMI
- 6 USB3.0포트

## 우측면



- 1 마이크 잭
- 2 이어폰 잭
- 3 USB 포트 2.0
- 4 USB 포트 3.0
- 5 ODD
- 6 Kensington 락 포트

## 바닥면



- 1 배터리
- 2 하드&메모리 슬롯

# 핫키

많은 컴퓨터 설정은 핫키/바로가기 버튼을 통해 간편하게 설정하실 수 있습니다 (화면 밝기, 볼륨 조절 등)

핫키/바로가기 버튼 사용을 원하시면 <Fn>키+<F1>~<F12>를 선택하시면 됩니다

핫키	설명	
<b>Fn+~</b>	재생/일시정지(오디오/비디오 프로그램)	
<b>Fn+F1</b>	터치패드 토글키	 
<b>Fn+F2</b>	모니터 백라이트	
<b>Fn+F3</b>	스피커 음소거	
<b>Fn+F4</b>	절전모드	
<b>Fn+F5/F6</b>	볼륨 감소/증가	
<b>Fn+F7</b>	디스플레이 토글키	
<b>Fn+F8/F9</b>	화면 밝기 증가/감소	
<b>Fn+F10</b>	PC카메라	 
<b>Fn+F11</b>	에어 플레인 모드 토글키	 
<b>Fn+F12</b>	백라이트 키보드	
<b>Fn+ NumLK</b>	숫자키 토글키	 
<b>Fn+ScrLK</b>	스크롤 토글키	 
<b>Caps Lock</b>	대/소문자 토글키	 

# 스마트 USB 백업 안내 (USB 장치를 이용하는 경우)

## ⚠ 주의

- 장치 손상으로 인해 복구 이미지가 손상된 경우, 이 프로그램을 통해 원래의 복구 이미지를 백업할 수 있습니다.
- 저장장치의 변경없이 USB 디스크를 통해, 원래의 복구이미지를 USB 디스크에 저장하고 복원할 수 있습니다.
- 복원을 진행하기 전에, 중요 데이터의 백업을 반드시 확인하십시오.
- 데이터 복원중에는 절대로 전원을 끄거나 전원에서 분리하지 마십시오.

### 1



- 오리지널 이미지를 저장하기 위해, 20GB 이상의 용량이 확보된 USB 디스크를 연결하십시오.  
(USB 복구 디스크를 작성하는 도중에 USB 디스크 안의 모든 데이터가 삭제되므로 중요한 데이터는 반드시 백업하십시오.)

### 2



- 드라이버 디스크를 ODD에 삽입하고 "Smart USB Backup" 프로그램을 실행합니다. (ODD가 없는 모델은 USB 방식의 ODD를 이용하거나, <http://www.gigabyte.com>에서 다운로드 하십시오.)

### 3



- "Smart USB Backup" 설치 과정을 완료합니다.

### 4



- 드롭다운 목록에서 USB 디스크를 선택하고 USB 복구 디스크 작성을 시작합니다.

### 5

- USB 복구 디스크 작성이 완료되면 팝업창이 표시됩니다.
- 복구가 필요한 경우, 전원을 켜고 F12 키를 누른 뒤 "boot from recovery USB disk" 항목을 선택하면 시스템이 복원됩니다.
- 복구 과정에는 약 30 분 정도가 소요됩니다.  
(USB 디스크 종류에 따라 소요시간은 달라질 수 있습니다.)

# 복원 가이드

## 시스템복원 (당신의 노트북의 운영체제를 복원)

노트북운영체제에 무엇인가 이상이 생겼을시, 노트북의 숨겨진 파티션에 저장되어 있는 운영체제 복원기능을 통해 노트북을 공장출시상태의 세팅으로 복원을 시킬 수 있습니다.



### 참고

- 만일 저장장치가 켜지거나 교환되거나 파티션이 삭제가 되면 복원선택사항은 더 이상 이용 할 수 없습니다.
- 복원 기능은 운영체제가 기본 내장되어 있는 노트북에서만 가능하며, 운영체제가 저장되어 있지 않은 노트북을 구매 하셨을 경우 복원 기능은 불가능 합니다.

## 시스템 복원장치 실행하기

시스템 복원장치는 노트북이 공장에서 출하하기 전에 이미 설치되어 있으며, 선택메뉴를 통해 윈도우 복원 도구를 실행하여 운영체제를 공장세팅모드로 복원을 시킬 수 있습니다.

아래의 간단한 설명을 통해 어떻게 운영체제 복원을 실행 할 수 있는지 보여줄 것입니다.



### 준비

PC가 전원에 연결된것을 확인 부탁드립니다, 몇분이 소요 될 수 있습니다.

## 윈도우 7 복원가이드

1

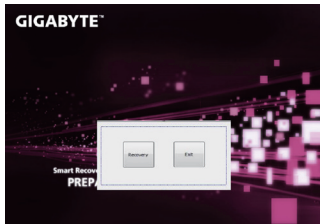
노트북을 껐다 다시 켵니다.

2



노트북이 부팅을 시작할시 F9 키를 눌러 도구를 실행 하십시오.

3



복원은 실행 될 것이며, 복원 관련 옵션버튼을 보게 될 것입니다. “복원”을 클릭하여 실행 하십시오.



### 주의

복원이 선택된 후 복원이 실행되면 당신의 개인데이터나 파일은 삭제 될 것이며 운영체제는 공장출고 세팅 상태로 복원 될 것 입니다.



4



복원을 진행할시 진행과정표시가 화면을 통해 보일 것이며 AC 아답터를 통해 충분한 전원이 공급되어야 하며, 진행중 노트북을 끄지 말아 주십시오.

5



시스템 복원을 마친후, 제부팅하여 주십시오.

## 윈도우 8 복원가이드

1

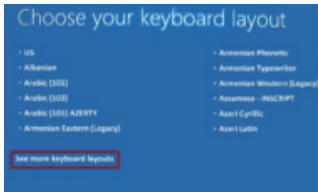
노트북을 껐다 다시 켵니다.

2



노트북이 부팅을 시작할시 F9 키를 눌러 도구를 실행하십시오.

3



당신의 키보드 레이아웃을 선택 하십시오.

당신은 "See more keyboard layouts"을 눌러 다음페이지의 언어를 볼 수 있습니다.

4



"Troubleshoot"을 선택하여 복원세팅으로 들어 가십시오.

(당신은 "계속"을 선택하여 복원시스템에서 나와 파일또는 데이터 백업을 진행할 수 있습니다.)



**다음과 같은 사항이 발생 할 것입니다.**

- **Refresh your PC** - 사용자가 시스템의 안정성을 향상 시키기 위하여 랩탑을 새로 고침 할 시 당신의 파일은 변하지 않을 것입니다.
- **Reset your PC** - 만약 사용자가 모든 파일을 없애길 원하신다면, 사용자는 PC 를 완전히 초기화 할 수 있습니다.

## 5



### ■ Refresh your PC - “당신의 PC 복원” 선택하기

【“Next”을 클릭 하십시오】 > 【복원될 운영체제를 선택 하십시오.】 > 【“윈도우 8”을 선택 하십시오.】 > 【“Refresh” 기능을 눌러 복원 기능을 실행 하십시오.】



#### 다음과 같은 사항이 발생 할 수 있습니다

- 당신의 파일과 개인적으로 설정한 부분은 변하지 않을 것입니다.
- 당신의 PC 는 공장 세팅 상태로 복원될 것입니다.
- 윈도우 스토어의 어플은 남아 있을 것입니다.
- 디스크나 웹사이트를 통해 설치된 어플은 제거 될 것입니다.
- 제거된 어플의 목록은 윈도우 화면에 남아 있을 것입니다.



### ■ Reset your PC - 당신의 PC 초기화

【“Next”을 클릭 하십시오】 > 【복원될 운영체제를 선택 하십시오.】 > 【“윈도우 8”을 선택 하십시오.】 > 【파일이나 삭제 될시 만약 모든 드라이버가 깨끗이 청소되길 바라신다면 드라이브 청소가 가능 합니다. 다만 더 많은 시간이 소요 될 수 있습니다.】

#### ▶ Just remove my files - 나의 파일만 제거

오직 개인데이터와 파일만이 삭제 되며, 기본컴퓨터 세팅은 남아 있을 것입니다.

#### ▶ Fully clean the drive - 전체적인 드라이브 청소

드라이브는 공장세팅상태로 완전 복원 될것이며 다소 시간이 더 소요 됩니다. > 【“Reset” 버튼을 눌러 복원 기능을 실행 하십시오.】



#### 다음과 같은 사항이 발생 할 것 입니다

- 디스크나 웹사이트를 통해 설치된 어플은 제거 될 것입니다.
- 제거된 어플의 목록은 윈도우 화면에 남아 있을 것입니다.



### ■ Advanced options - 고급 선택



#### System Restore - 시스템 복원

복원시점을 기록하여 당신의 PC 윈도우를 복원 합니다.



#### System Image Recovery - 시스템 이미지 복원

특정 이미지 파일을 이용하여 시스템 복원을 실행 합니다.



#### Automatic Repair - 자동 수리

윈도우 시스템의 문제를 자동으로 수리 합니다.



#### Command Prompt - 명령 지시 메시지

명령지시 메시지는 고급 트러블 슈팅시 사용 됩니다.



#### UEFI Firmware Settings - UEFI 펌웨어 세팅

당신 PC 의 UEFI 펌웨어 세팅을 변경 합니다.

# 윈도우 8.1 복원가이드

**1** 노트북을 껐다 다시 켭니다 .

**2**



노트북이 부팅을 시작할시 F9 키를 눌러 도구를 실행하십시오 .

**3**



“Troubleshoot”을 선택하여 복원세팅으로 들어 가십시오 .  
( 당신은 “계속”을 선택하여 복원시스템에서 나와 파일또는 데이터 백업을 진행할 수 있습니다 .)



### 다음과 같은 사항이 발생 할 것입니다 .

- **Refresh your PC** - 사용자가 시스템의 안정성을 향상 시키기 위하여 랩탑을 새로 고침 할 시 당신의 파일은 변하지 않을 것 입니다 .
- **Reset your PC** - 만약 사용자가 모든 파일을 없애길 원하신다면 , 사용자는 PC 를 완전히 초기화 할 수 있습니다 .

**4**



■ **Refresh your PC - “당신의 PC 복원” 선택 하기**  
계정을 선택합니다 . 계속하려면



### 다음과 같은 사항이 발생 할 수 있습니다

- 당신의 파일과 개인적으로 설정한 부분은 변하지 않을 것 입니다 .
- 당신의 PC 는 공장 세팅 상태로 복원될 것 입니다 .
- 윈도우 스토어의 어플은 남아 있을 것 입니다 .
- 디스크나 웹사이트를 통해 설치된 어플은 제거 될 것 입니다 .
- 제거된 어플의 목록은 윈도우 화면에 남아 있을 것 입니다 .



■ **Reset your PC - 당신의 PC 초기화**

#### ▶ **Just remove my files - 나의 파일만 제거**

오직 개인데이터와 파일만이 삭제되며 , 기본컴퓨터 세팅은 남아 있을 것 입니다 .

#### ▶ **Fully clean the drive - 전체적인 드라이브 청소**

드라이브는 공장세팅상태로 완전 복원 될것이며 다소 시간이 더 소요 됩니다 .> 【“Reset” 버튼을 눌러 복원 기능을 실행 하십시오 .】



### 다음과 같은 사항이 발생 할 것입니다

- 디스크나 웹사이트를 통해 설치된 어플은 제거 될 것 입니다 .
- 제거된 어플의 목록은 윈도우 화면에 남아 있을 것 입니다 .



## ■ Advanced options - 고급 선택



### System Restore - 시스템 복원

복원시점을 기록하여 당신의 PC 윈도우를 복원 합니다 .



### System Image Recovery - 시스템 이미지 복원

특정 이미지 파일을 이용하여 시스템 복원을 실행 합니다 .



### Automatic Repair - 자동 수리

윈도우 시스템의 문제를 자동으로 수리 합니다 .



### Command Prompt - 명령 지시 메시지

명령지시 메시지는 고급 트러블 슈팅시 사용 됩니다 .



### UEFI Firmware Settings - UEFI 펌웨어 세팅

당신 PC 의 UEFI 펌웨어 세팅을 변경 합니다 .



### Startup Settings - 시작 설정

Windows 시작 동작을 변경 .

### ■ 보증 및 서비스 :

보증서비스의 관련정보는 워런티 카드를 참조 하시거나 아래 기가바이트 홈페이지를 참고 하십시오 .

<http://www.gigabyte.com/support-downloads/technical-support.aspx>

### ■ 자주하는 질문 :

FAQ( 자주하는 질문 ) 은 다음의 링크를 참조 하십시오 .

<http://www.gigabyte.com/support-downloads/faq.aspx>