

GIGABYTE™

Q2440

USER'S MANUAL

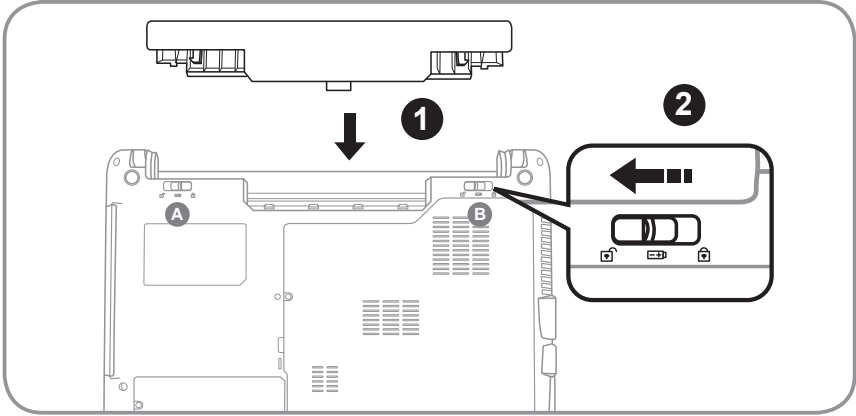
● Indonesia

V2.0

Selamat atas pembelian Notebook GIGABYTE Q2440 anda

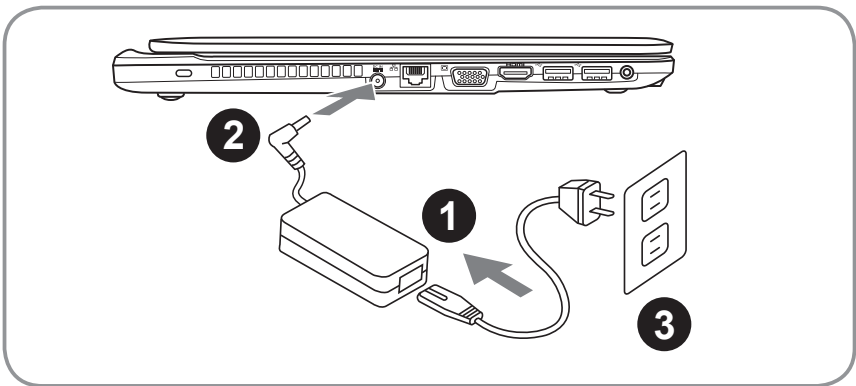
Pedoman ini akan membantu anda untuk memulai dan menyiapkan pengaturan pada notebook anda. Untuk informasi yang lebih rinci, silakan kunjungi website kami di www.gigabyte.com. Segala spesifikasi dan konfigurasi tergantung pada pabriknya pada saat pengiriman dan dapat berubah tanpa pemberitahuan sebelumnya, tertulis atau sebaliknya.

1 Menggunakan Notebook GIGABYTE Pertama Kalinya

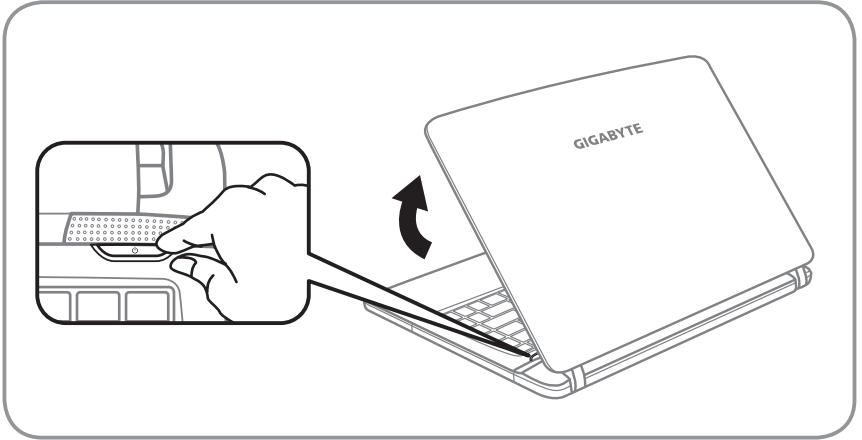


Untuk memasag baterai silahkan ikuti langkah berikut:

- 1 Dorong baterai ke dalam slot sampai kedua kait terkunci (Tampilan **A** & **B**) "Klik" pada tempatnya. Anda akan mendengar suara "klik", setelah baterai terpasang.
- 2 Geser kait **A** ke kanan untuk mengunci baterai pada tempatnya.



- 1 Sambungkan kabel daya ke AC adaptor.
- 2 Hubungkan AC adaptor ke jack DC-in di sisi kiri notebook
- 3 Hubungkan kabel daya ke stopkontak.



Beralih ke Daya

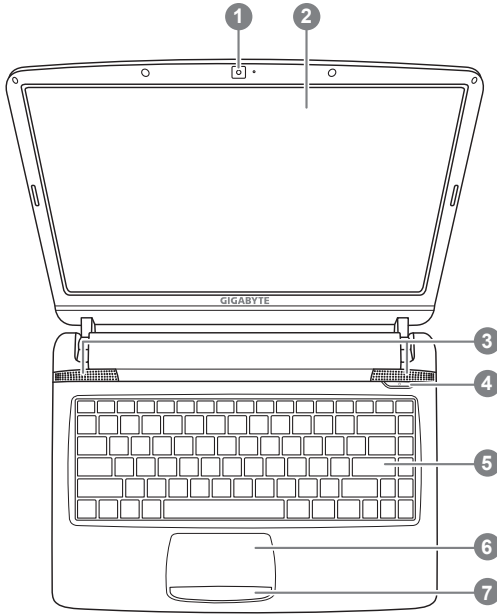
Setelah Anda menghidupkan Q2440 untuk pertama kalinya, jangan mematikannya sampai sistem operasi telah dikonfigurasi. Perlu diketahui bahwa volume untuk audio tidak akan berfungsi sampai Penataan Windows® telah selesai.

Melakukan Booting pada Q2440 untuk pertama kalinya

Tergantung pada konfigurasi Anda, Microsoft® Windows® Boot Screen akan menjadi layar pertama di saat anda menyalakan Notebook anda. Ikuti petunjuk dan instruksi pada layar dan masukkan informasi pribadi Anda untuk menyelesaikan pengaturan dari Windows® operasi sistem.

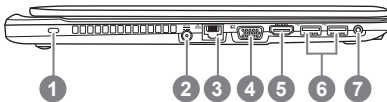
2 Jelajahi Notebook GIGABYTE anda

Tampilan Atas



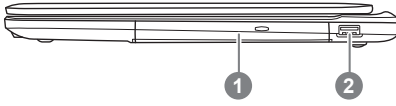
- 1 Web kamera
- 2 Layar
- 3 Tombol Power
- 4 Papan Ketik
- 5 Panel Sentuh
- 6 Tombol Panel Sentuh
- 7 Status Indikator

Tampilan Kiri



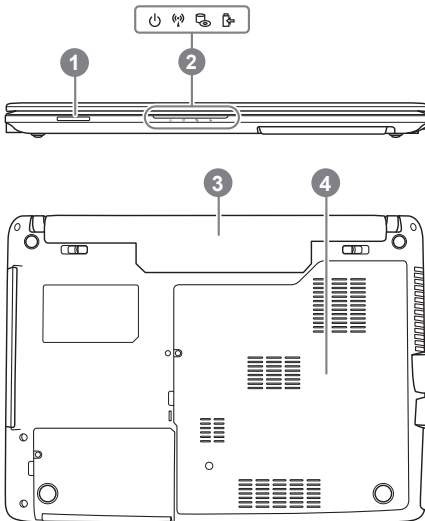
- 1 Lubang Kensington Lock
- 2 DC-in Jack
- 3 LAN (RJ-45) Port
- 4 Port Monitor eksternal (VGA)
- 5 HDMI Port
- 6 USB3.0 Port*2
- 7 Audio Jack

Tampilan Kanan



- 1 Disk Drive Optik
- 2 USB 2.0 Port

Tampilan Depan & Bawah & Belakang



- 1 Flash Memory Card Reader
 - 2 Indikator Power LED ❶
 - 3 Tempat Baterai
 - 4 Kopartemen Komponen
- ❶ ⏻ Status Daya LED
 - Ⓜ RF Status LED
 - Ⓛ HDD Status LED
 - Ⓛ Status Baterai LED

3 Fungsi dan Indikator Tombol Hot key

Menggunakan tombol <Fn> dengan tombol lain untuk membuat hot key, menyediakan metode yang cepat dan praktis untuk mengendalikan berbagai fungsi. Untuk menggunakan Hot Key, pertama tekan dan tahan tombol <Fn>. Selanjutnya, tekan tombol kedua dalam kombinasi. Terakhir, lepaskan kedua tombol.

Hotkey	Function
<i>Fn + F1</i> 	Penanguhan
<i>Fn + F2</i> 	Mode Bisu
<i>Fn + F3</i> 	Menyalakan/Mematikan Mode Bisu
<i>Fn + F4</i> 	Peralihan Tampilan
<i>Fn + F5</i> 	Mengurangi Volume Suara Speaker
<i>Fn + F6</i> 	Meningkatkan Volume Suara Speaker
<i>Fn + F7</i> 	Mengurangi Tingkat Kecerahan
<i>Fn + F8</i> 	Menaikkan Tingkat Kecerahan
<i>Fn + F9</i> 	Mengaktifkan/Menonaktifkan Panel Sentuh
<i>Fn + F10</i> 	RF (WLAN+BT) mengaktifkan/mematikan
<i>Fn + F11</i> 	Menyalakan/Mematikan Web Kamera

4

Sistem Pemulihan GIGABYTE

- Pemulihan Sistem - Mengembalikan sistem operasi Q2440 anda. Hard drive Q2440 memiliki partisi tersembunyi yang berisi gambar cadangan penuh. sistem operasi ini dapat digunakan untuk memulihkan sistem dalam hal sesuatu terjadi pada sistem operasi.



PERHATIAN:

Jika hard drive atau partisi dihapus, pilihan pemulihan tidak lagi tersedia dan pelayanan pemulihan akan dibutuhkan.

- Memulai Pemulihan Sistem
Fitur sistem pemulihan merupakan bagian dari instalasi notebook dan telah ditetapkan dari pabrik pada saat pengiriman. Menu pilihan memungkinkan Anda untuk memulai fitur pemulihan Windows anda dengan menginstal ulang sistem operasi ke setelan pabriknya, di bawah ini akan dijelaskan secara singkat bagaimana memulai fitur pemulihan dan memperoleh pemulihan.
- Dibawah ini akan menjelaskan secara singkat bagaimana memulai alat pemulihan.

1. Matikan atau restart Notebook.
2. Hidupkan notebook dan tekan terus tombol F9 untuk menjalankan program tersebut.

3. Tampilan pemulihan akan dibuka dan memberikan anda pilihan untuk "Pemulihan" yang terdapat pada toolbar. Anda akan diminta untuk memulai pemulihan jikalau anda ingin pemulihan. Klik pada "Pemulihan" untuk memulai perbaikan jika Anda melakukannya.



4. "Pemulihan" akan terbuka dan memulai pemulihan.



5. Setelah selesai anda akan diminta untuk mereboot notebook anda.



5 Lampiran

■ **Garansi & Servis:**

Untuk informasi Garansi, Layanan dan terkait, silakan lihat kartu garansi atau situs layanan GIGABYTE sebagai berikut: <http://www.gigabyte.com/support-downloads/technical-support.aspx>

■ **FAQ:**

Untuk FAQ (Pertanyaan yang Sering Ditanyakan), silakan lihat link berikut: <http://www.gigabyte.com/support-downloads/faq.aspx>

