

GIGABYTE™

Q1742

USER'S MANUAL

使 用 手 冊

● 繁體中文

V3.0

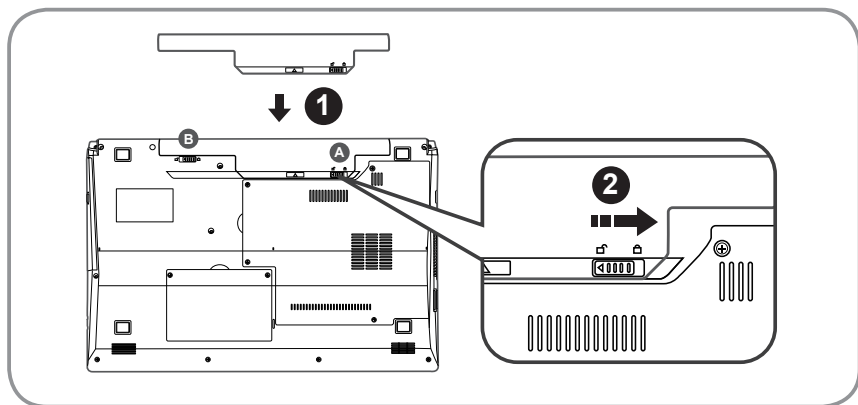


* Images Used for Reference Only

感謝您選擇Q1742技嘉筆記型電腦

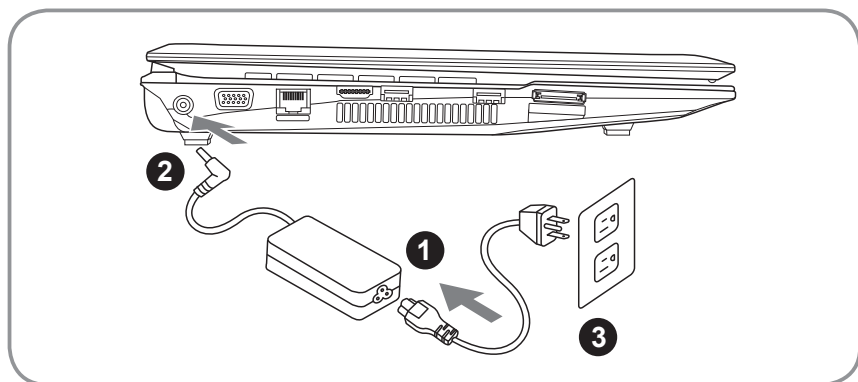
為協助您順利安裝及使用技嘉筆記型電腦，我們特地設計此使用手冊。本使用手冊將提供簡明清晰的訊息，讓您能快速的使用本筆記型電腦。如需要更多關於本機的相關功能及後續支援服務，歡迎上技嘉官方網站 www.gigabyte.com.tw 查詢。本產品的實際規格將以出貨為準，如有異動恕不另行通知。

1 首次使用GIGABYTE技嘉筆記型電腦

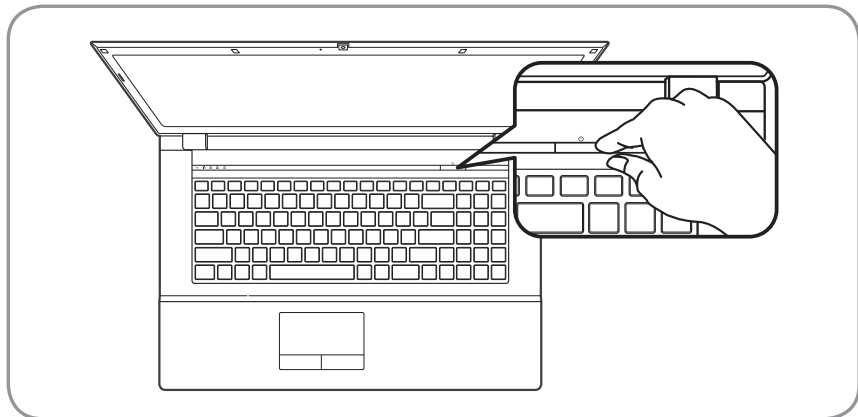


置入電池請依照以下簡單的幾個步驟：

- 1 將電池輕推進電池槽，當電池完全置入時，會聽到電池拆卸彈簧鎖 (如圖A&B)發出“喀”的聲音。
- 2 電池置入後，請將圖示A電池拆卸彈簧開關向右推，切至上鎖狀態。



- 1 將電源線接上變壓器。
- 2 將變壓器連接到筆記型電腦左側邊的電源插孔。
- 3 將電源線插入電源插座。



開啟筆記型電腦：

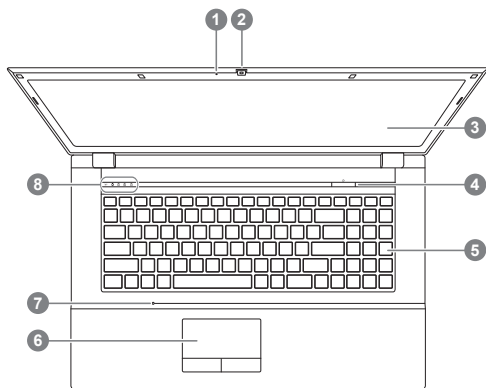
電源指示燈會顯示機器是否為開機狀態。第一次開機時在還未完全進入作業系統前，請勿強制關機。開啟電源後直到該作業系統配置完成前，音量將無法設定。

開始第一次使用Q1742：



根據您的筆記型電腦配置，當您一開機的第一個畫面將會是微軟Windows®的啟動畫面，請按照該螢幕上的提示和指示完成作業系統的配置。當軟體的許可條款顯示於畫面時，請務必閱讀並按同意後再繼續使用。

2 GIGABYTE 技嘉筆記型電腦導覽

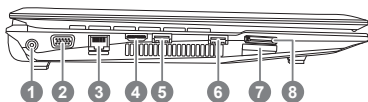
上視圖



- 1 視訊指示燈
- 2 視訊攝影機
- 3 顯示面板
- 4 電源按鈕
- 5 鍵盤
- 6 觸控板+滑鼠左右鍵
- 7 內建麥克風
- 8 狀態指示燈 ①

- ①
-  無線網路指示燈
 -  硬碟存取指示燈
 -  數字指示燈
 -  大寫字母指示燈
 -  鍵盤捲動鎖指示燈

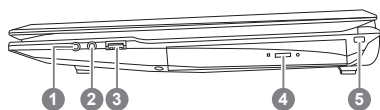
左視圖



- 1 電源插孔
- 2 外接式顯示器連接埠
- 3 LAN(RJ-45)連接埠
- 4 HDMI 連接埠
- 5 USB 3.0 連接埠
- 6 USB 3.0 連接埠
- 7 記憶卡插槽 ②
- 8 e-SATA 連接埠

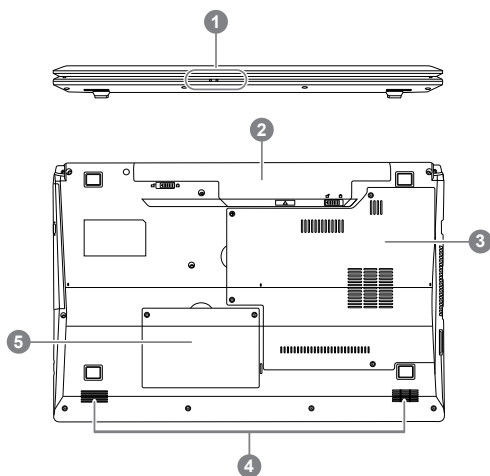
- ② 可支援以下記憶卡：
- 9-in-1 Card reader
 - MMC / RSMMC
 - SD / mini SD / SDHC / SDXC compatible
 - MS/ MS Pro / MS Duo

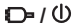

右視圖



- 1 麥克風插孔
- 2 耳機插孔
- 3 USB 2.0 連接埠
- 4 光碟機開關鍵
- 5 Kensington 防盜鎖孔

前視圖/底視圖



- 1 狀態指示燈 ⑤
 - 2 鋰電池槽
 - 3 記憶體模組外蓋
 - 4 喇叭
 - 5 硬碟外蓋
- ⑤  電源狀態指示燈
 電池充電指示燈

3 快速鍵之使用功能

許多電腦的設定例如螢幕亮度、喇叭音量等可利用電腦的快速鍵直接調整。如需使用快速鍵，請依下表先按住 <Fn> 鍵，再按下<->、<F1>~<F12>、NumLk、ScrLk其中一個按鍵。

快速鍵	功能敘述	圖示
Fn + ~	啟用或停用 (使用於音頻/視訊程式)	
Fn + F1	啟用或停用觸控板功能	 
Fn + F2	關閉 LCD 背光 (按一下鍵盤或觸控板即可開啟)	
Fn + F3	降低電腦音量開關	 
Fn + F4	休眠切換	
Fn + F5/F6	降低/提高 電腦音量	
Fn + F7	螢幕切換	
Fn + F8/F9	降低/提高 螢幕亮度	
Fn + F10	啟用或停用畫面視訊功能	 
Fn + F11	啟用或停用無線網路連線	 
Fn + F12	啟用或停用藍牙功能	 
Fn + NumLk	數字鍵盤切換	
Fn + ScrLk	滾動鎖切換	

4 系統設定

如需進入BIOS、系統還原、設定開機優先順序等設定，可利用下列快速鍵進行調整。

快速鍵	功能	功能說明
F2	BIOS 設定	進入 BIOS 設定頁面
F9	系統還原	啟動系統還原頁面
F12	開機碟選擇	啟動開機碟選擇頁面

5 系統還原使用說明

系統還原（修復您的筆記型電腦作業系統）

當作業系統使用上出現不穩定的情況，筆記型電腦原廠出貨的儲存裝置裡有一個隱藏磁區，其內容為作業系統的完整備份映像檔，可以用來救援系統將儲存裝置裡的作業系統還原到出廠預設值。



注意

- 如果儲存裝置有被更換過或刪除該隱藏磁區，還原功能將無法使用，需送維修中心還原。
- 出廠規格為預搭作業系統時才有此還原功能，若是 DOS 銷售則不提供此功能。

啟動系統還原

系統還原功能是筆記型電腦出廠時被預先安裝的。該選項可以啟動 Windows 故障還原工具，重新安裝作業系統為出廠預設值。

以下為簡要介紹如何啟動還原工具，並開始還原系統。



執行還原前請注意

確認筆記型電腦已接上外接電源，還原系統會花費幾分鐘的時間。

Windows 7 系統還原說明

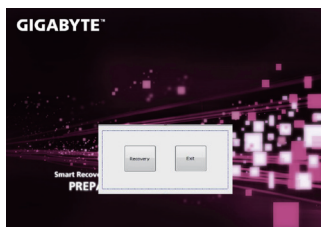
1 關機並重新啟動筆記型電腦。

2



啟動筆記型電腦後，按著 F9 按鍵幾秒鐘以啟動還原工具。

3



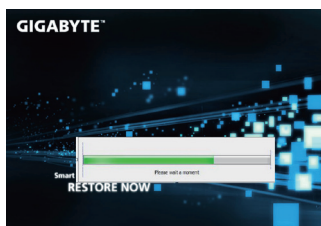
進入還原系統模式，工具列會有還原選項，如您確定要系統還原，點選“Recovery”執行。



注意

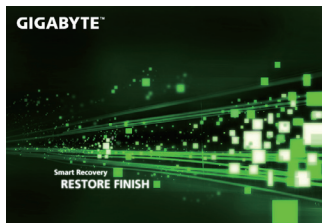
一選擇還原後，所有原本的個人資料與檔案將被刪除，並還原系統及儲存裝置至出廠預設值。

4



還原視窗開啟並進行系統還原，在這之時請確認接上變壓器確保電力無虞，並請勿關閉電源。

5



當完成系統還原時即可重新啟動筆記型電腦。

Windows 8 系統還原說明

1

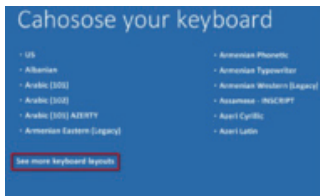
關機並重新啟動筆記型電腦。

2



啟動筆記型電腦後，按著 F9 按鍵幾秒鐘以啟動還原工具。

3



點擊“Choose your keyboard layout”選擇您的鍵盤語系。請點擊“See more keyboard layouts”至第三頁面選擇“Chinese (traditional) - US”為繁體中文。

4



選擇“Troubleshoot”進入系統還原及進階選項。

(您也可以選擇“Continue”直接進入 Windows 8 作業系統，先行備份個人資料與檔案再作還原。或選擇“Turn off your PC”關機並重新啟動筆記型電腦。)



系統還原有兩種方式可供選擇

• **Refresh your PC - 重置電腦設定值**

如果電腦因軟體或設定值不佳而不穩定，您可以重設電腦設定值而不遺失個人資料。

• **Reset your PC - 復原電腦**

如果電腦因軟體或設定值不佳而不穩定，您可以復原電腦為出廠預設值並移除所有個人資料。

注意：將會遺失所有的個人資料與檔案。

5



Refresh your PC - 選擇重置電腦設定值

【按下“Next”繼續下一步】>【選擇要被還原的作業系統】>【選擇“Windows 8”】>【按下“Refresh”執行】。



注意事項

- 筆記型電腦裡的個人化設定不會被改變。
- 筆記型電腦的設定值會被還原至出廠預設值。
- 由 Windows 市集所安裝的 Apps 會保留。
- 由網頁下載或光碟安裝的應用程式會被移除。
- 被移除的應用程式的清單會被儲存在桌面上。



Reset your PC - 復原電腦

【按下“Next”繼續下一步】>【選擇要被還原的作業系統】>【選擇“Windows 8”】>【選擇欲還原的方式】

▶ Just remove my files - 只移除個人檔案

只移除個人檔案，但保留電腦設定值。

▶ Fully clean the drive - 完整還原至出廠設定值

完整還原儲存裝置至出廠設定值，會花費較長的還原時間。
>【按下“Reset”執行】。



注意事項

- 您所有的個人檔案與應用程式將會被移除。
- 所有的電腦設定值將會被還原至系統出廠值。

備註



Advanced options 其它或進階選項

更多系統還原的進階設定。



System Restore 系統還原

選擇系統還原的記錄時間，將系統還原至該時間點。



System Image Recovery 系統備份還原

使用之前備份的系統備份資料還原 Windows 系統。



Automatic Repair 自動修復程序

自動修復及解決 Windows 系統問題。



Command Prompt 命令提示字元

使用命令字元集執行進階的疑難排解。



UEFI Firmwar SettingsUEFI BIOS 設定

重新啟動，變更 UEFI BIOS 設定值。

6 附錄

■ 保固及客服資訊：

相關保固條款及客服資訊請參考隨貨所附之保固保證書，或參考技嘉技術服務區網站。

<http://www.gigabyte.tw/support-downloads/technical-support.aspx>

■ FAQ：

相關常見問題請參考技嘉常見問題網站。

<http://www.gigabyte.tw/support-downloads/faq.aspx>