

GIGABYTE™

Q1742

USER'S MANUAL

使 用 手 冊

● 简体中文

V4.0

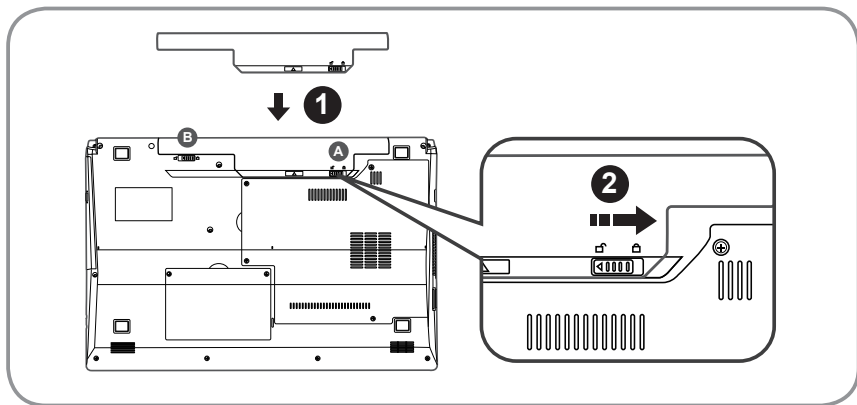


* Images Used for Reference Only

感谢您选择Q1742 技嘉笔记本电脑

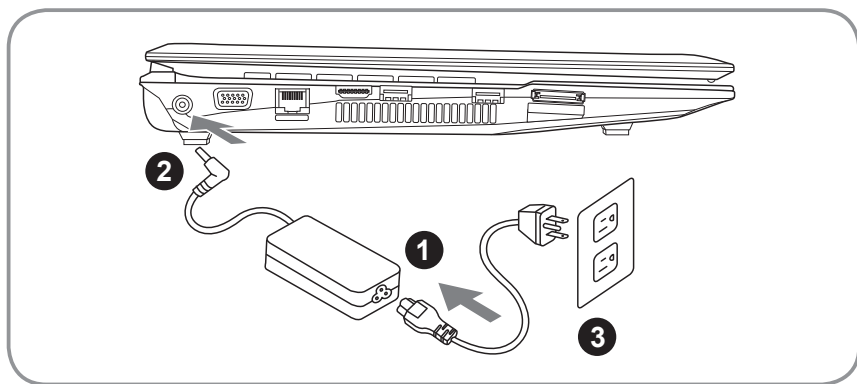
为协助您顺利安装及使用技嘉笔记本电脑，我们特地设计此使用手册。本使用手册将提供简明清晰的讯息，让您能快速的使用本笔记本电脑。如需要更多关于本机的相关功能及后续支持服务，欢迎上技嘉官方网站 www.gigabyte.cn 查询。本产品的实际规格将以出货为准，如有异动恕不另行通知。

1 首次使用GIGABYTE 技嘉笔记本电脑

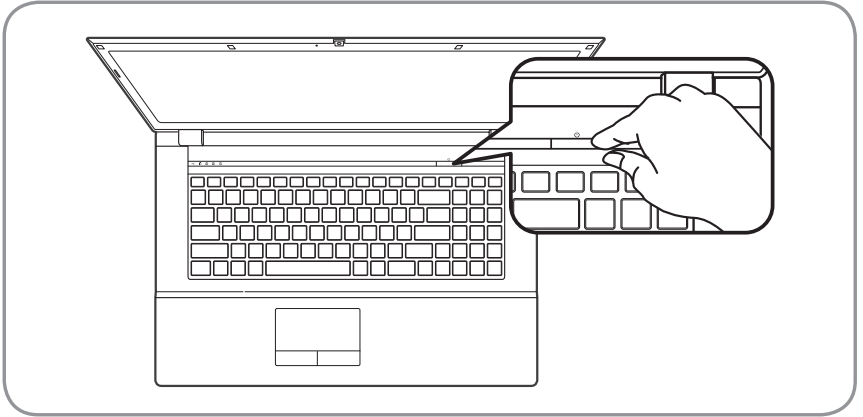


置入电池请依照以下简单的几个步骤:

- 1 将电池轻推进电池槽，当电池完全置入时，会听到电池拆卸弹簧锁（如图A&B）发出“喀”的声音。
- 2 电池置入后，请将图示A 电池拆卸弹簧开关向右推，切至上锁状态。



- 1 将电源线接上电源转换器。
- 2 将电源转换器连接到笔记本电脑左侧边的电源插孔。
- 3 将电源线插入电源插座。



开启笔记本电脑：

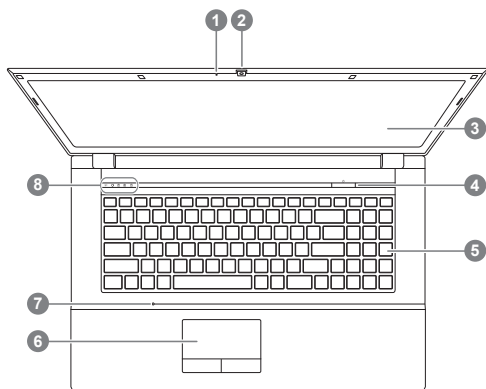
电源指示灯会显示机器是否为开机状态。第一次开机时在还未完全进入操作系统前，请勿强制关机。开启电源后，直到该操作系统配置完成前，音量无法设定。

开始第一次使用Q1742:






根据您的笔记本电脑配置，当您一开机的第一个画面将会是微软Windows®的启动画面，请按照该屏幕上的提示和指示完成操作系统的配置。当软体的许可条款显示于画面时，请务必阅读并按同意后再继续使用。

2 GIGABYTE 技嘉笔记本电脑导览

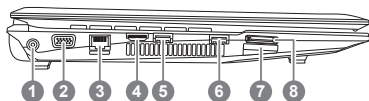
上视图



- 1 摄像头指示灯
- 2 视频摄像头
- 3 显示面板
- 4 电源按钮
- 5 键盘
- 6 触摸板+鼠标左右键
- 7 内置麦克风
- 8 状态指示灯 ①

- ①
-  无线网络指示灯
 -  硬盘存取指示灯
 -  数字指示灯
 -  大写字母指示灯
 -  键盘卷动锁指示灯

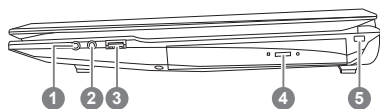
左视图



- 1 电源插孔
- 2 外接式显示器连接端口
- 3 LAN(RJ-45)连接端口
- 4 HDMI 连接端口
- 5 USB 3.0 连接端口
- 6 USB 3.0 连接端口
- 7 内存卡插槽 ②
- 8 e-SATA 连接端口

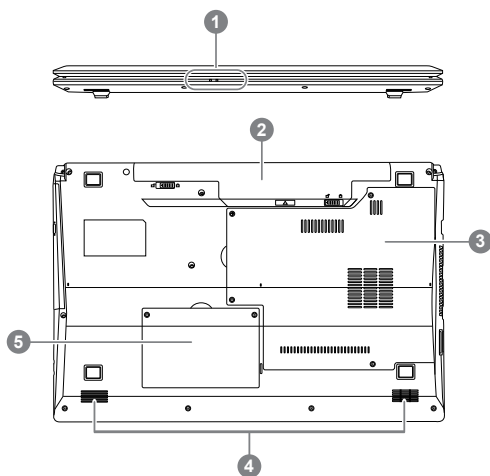
- ② 可支持以下内存卡:
- MMC / RSMC
 - SD / mini SD / SDHC / SDXC compatible
 - MS/ MS Pro / MS Duo


右视图



- 1 麦克风插孔
- 2 耳机插孔
- 3 USB 2.0 连接端口
- 4 光驱开关键
- 5 Kensington 防盗锁孔

前视图/底视图



- 1 状态指示灯 ③
- 2 锂电池槽
- 3 内存模组外盖
- 4 喇叭
- 5 硬盘槽外盖
- ③  /  电源状态指示灯
-  电池充电指示灯

3 快速键之使用功能

许多电脑的设定例如屏幕亮度、喇叭音量等可利用电脑的快速键直接调整。如需使用快速键，请依下表先按住 <Fn>键，再按下<~>、<F1>~<F12>、NumLk、ScrLk其中一个按键。

快速键	功能叙述	图示
Fn + ~	启用或停用（使用于音频/视频程序）	
Fn + F1	启用或停用触摸板功能	
Fn + F2	关闭 LCD 背光 (按一下鍵盤或触摸板即可開啟)	
Fn + F3	降低电脑音量开关	
Fn + F4	休眠切换	
Fn + F5/F6	降低/提高 电脑音量	
Fn + F7	屏幕切换	
Fn + F8/F9	降低/提高 屏幕亮度	
Fn + F10	启用或停用画面视频功能	
Fn + F11	启用或停用无线网络连线	
Fn + F12	启用或停用蓝牙功能	
Fn+ NumLk	数字键盘切换	
Fn + ScrLk	滚动锁切换	

4 系统设置程序

如需进入BIOS、系统还原、设置开机优先级等设置，可利用下列快速键进行调整。

快速键	功能	功能叙述
F2	BIOS 设置	进入 BIOS 调整设置
F9	系统还原	进入系统还原
F12	开机选项	设置开机启动优先级

5 系统还原使用说明

系统还原（修复您的笔记本电脑操作系统）

当操作系统使用上出现不稳定的情况，笔记本电脑原厂出货的储存装置里有一个隐藏磁区，其内容为操作系统的完整备份映射档，可以用来救援系统将储存装置里的操作系统还原到出厂预设值。



注意

- 如果储存装置有被更换过或删除该隐藏磁区，还原功能将无法使用，需送维修中心还原。
- 出厂规格为预搭操作系统时才有此还原功能，若是 DOS 销售则不提供此功能。

启动系统还原

系统还原功能是笔记本电脑出厂时被预先安装的。该选项可以启动 Windows 故障还原工具，重新安装操作系统为出厂预设值。

以下为简要介绍如何启动还原工具，并开始还原系统。



执行还原前请注意

确认笔记本电脑已接上外接电源，还原系统会花费几分钟的时间。

Windows 7 系统还原说明

1

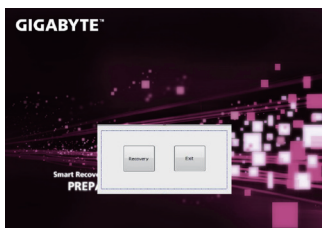
关机并重新启动笔记本电脑。

2



启动笔记本电脑后，按着 F9 按键几秒钟以启动还原工具。

3



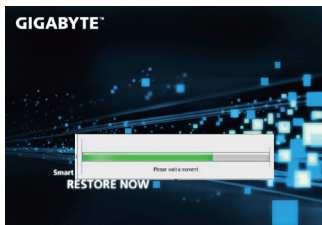
进入还原系统模式，工具列会有还原选项，如您确定要系统还原，点选“Recovery”执行。



注意

一选择还原后，所有原本的个人资料与档案将被删除，并还原系统及储存装置至出厂预设值。

4



还原窗口开启并进行系统还原，在这之时请确认接上适配器确保电力无虞，并请勿关闭电源。

5



当完成系统还原时即可重新开机笔记本电脑。

Windows 8 系统还原说明

1

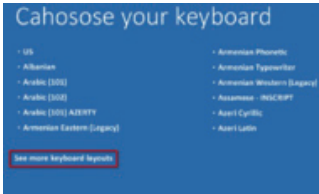
关机并重新启动笔记本电脑。

2



启动笔记本电脑后，按着 F9 按键几秒钟以启动还原工具。

3



Choose your keyboard layout - 请选择您的键盘语系。请点击“See more keyboard layouts”至第三页面选择“Chinese (Simplified) - US”为简体中文。

4



选择“Troubleshoot”进入系统还原及进阶选项。

(您也可以选择“Continue”直接进入 Windows 8 操作系统，先行备份个人资料与档案再作还原。)



系统还原有两种方式可供选择

• **Refresh your PC** - 重置电脑设定值

如果电脑因软件或设定值不佳而不稳定，您可以重置电脑设定值而不遗失个人资料。

• **Reset your PC** - 复原电脑

如果电脑因软件或设定值不佳而不稳定，您可以复原电脑为出厂预设值并移除所有个人资料

注意：将会遗失所有的个人资料与档案。

5

**Refresh your PC - 选择重置电脑设定值**

【按下” Next” 继续下一步】>【选择要被还原的操作系统】>【选择“Windows 8”】>【按下” Refresh” 执行】。

**注意事项**

- 笔记本电脑里的个人化设定不会被改变。
- 笔记本电脑的设定值会被还原至出厂预设值。
- 由 Windows 市集所安装的 Apps 会保留。
- 由网页下载或光碟安装的应用程序会被移除。
- 被移除的应用程序的清单会被储存在桌面上。

**Reset your PC- 复原电脑**

【按下” Next” 继续下一步】>【选择要被还原的操作系统】>【选择“Windows 8”】>【选择欲还原的方式】

► Just remove my files - 只移除个人档案

只移除个人档案，但保留电脑设定值。

► Fully clean the drive - 完整还原至出厂设定值

完整还原储存装置至出厂设定值，会花费较长的还原时间。

>【按下” Reset” 执行】。

**注意**

- 您所有的个人档案与应用程序将会被移除。
- 所有的电脑设定值将会被还原至系统出厂值。

备注

**Advanced options - 其它或进阶选项**

更多系统还原的进阶设定。

**System Restore - 系统还原**

选择系统还原的记录时间，将系统还原至该时间点。

**System Image Recovery - 系统备份还原**

使用之前备份的系统备份资料还原 Windows 系统。

**Automatic Repair - 自动修复程序**

自动修复及解决 Windows 系统问题。

**Command Prompt - 命令提示字元**

使用命令字元集执行进阶的疑难排解。

**UEFI Firmware Settings - UEFI BIOS 设定**

重新启动，变更 UEFI BIOS 设定值。

6 附录

■ 保固及客服资讯：

相关保固条款及客服资讯请参考随货所附之保固保证书，或参考技嘉技术服务区网站。

<http://www.gigabyte.cn/support-downloads/technical-support.aspx>

■ FAQ：

相关常见问题请参考技嘉常见问题网站。

<http://www.gigabyte.cn/support-downloads/faq.aspx>