

GIGABYTE™

Q1742

USER'S MANUAL

使 用 手 冊

● Русский

V4.0

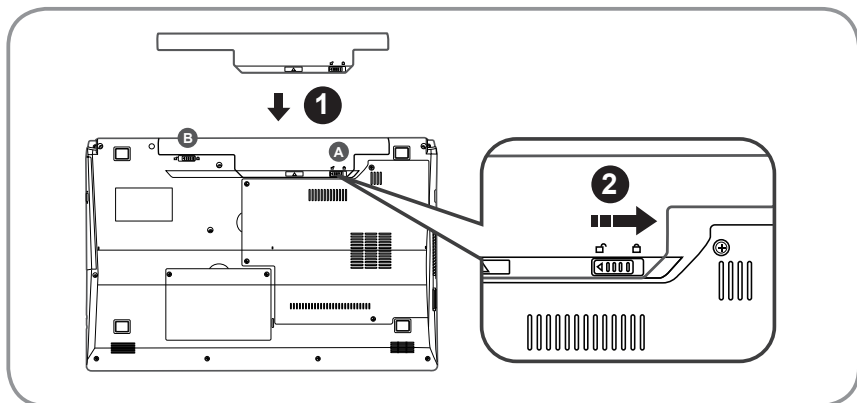


* Images Used for Reference Only

Поздравляем Вас с приобретением нового ноутбука GIGABYTE!

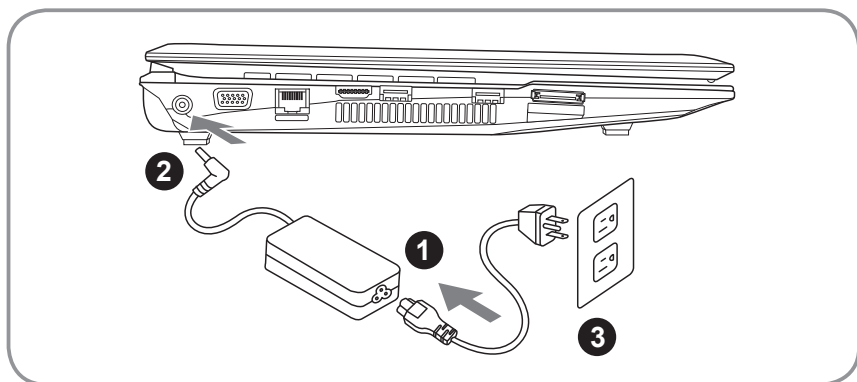
Данное руководство поможет вам начать работу с новым устройством. Более подробную информацию можно получить на сайте www.gigabyte.com. На момент отгрузки все технические характеристики соответствуют заводским стандартам, и могут изменяться без предварительного уведомления: письменного или иного.

1 Знакомство с ноутбуком

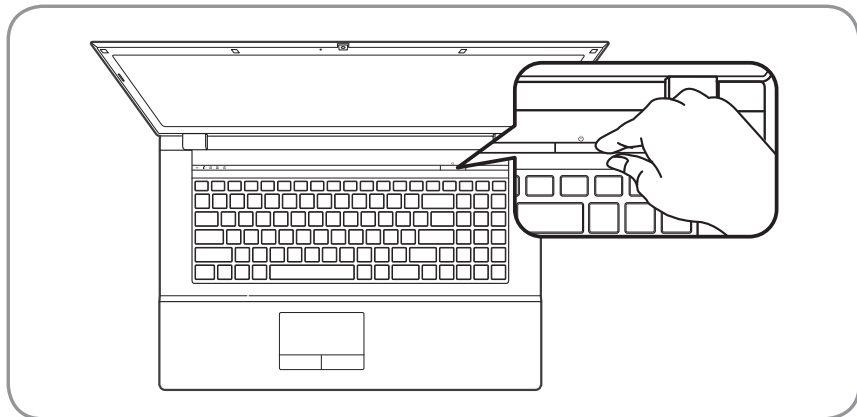


Для установки аккумулятора выполните следующие действия:

- 1 Вставьте аккумулятор в гнездо пока обе защелки (A и B) не встанут на места. Звук щелчка раздастся, когда батарея встанет на место.
- 2 Чтобы зафиксировать аккумулятор на месте сместите авто-защелки влево.



- 1 Соедините шнур питания и сетевой адаптер.
- 2 Подключите адаптер переменного тока к гнезду DC на левой стороне ноутбука.
- 3 Подключите шнур питания к электрической розетке.



Включение ноутбука :

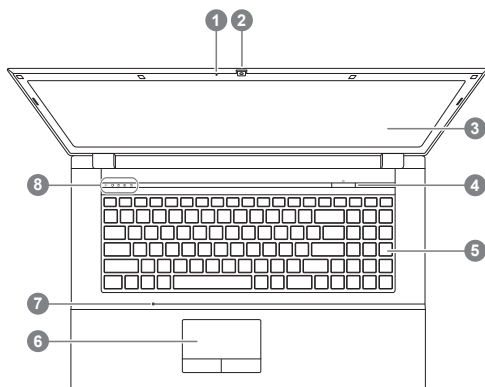
Индикатор питания загорается, когда питание включено. Включив Q1742 в первый раз, не выключайте ноутбук до тех пор, пока не завершится настройка операционной системы. **ВНИМАНИЕ:** Громкость звука не будет работать до завершения установки Windows®.

Запуск операционной системы :

В зависимости от конфигураций при включении компьютера в первый раз Microsoft® Windows® Boot Screen будет первым всплывающим окном. Следуйте инструкциям, появляющимся на экране компьютера, и введите Ваши личные данные для завершения установки операционной системы Windows®.

2 Знакомство с Вашим ноутбуком GIGABYTE

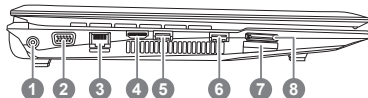
Вид сверху



- 1 Статус работы веб камеры
- 2 Веб камера
- 3 Дисплей
- 4 Кнопка питания
- 5 Клавиатура
- 6 тачпад+кнопки мыши
- 7 Встроенный микрофон
- 8 Индикаторы ❶

- ❶
- Индикатор беспроводной сети
 - Индикатор состояния HDD
 - Индикатор Num. Lock
 - Индикатор Caps Lock
 - Индикатор Scroll Lock

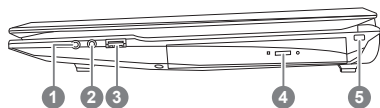
Вид слева



- 1 Порт силового адаптера
- 2 Порт для подключения внешнего дисплея(VGA) Порт
- 3 LAN (RJ-45) порт
- 4 HDMI порта
- 5 USB 3.0 порт
- 6 USB 3.0 порт
- 7 Универсальный кардридер ❷
- 8 e-SATA порт

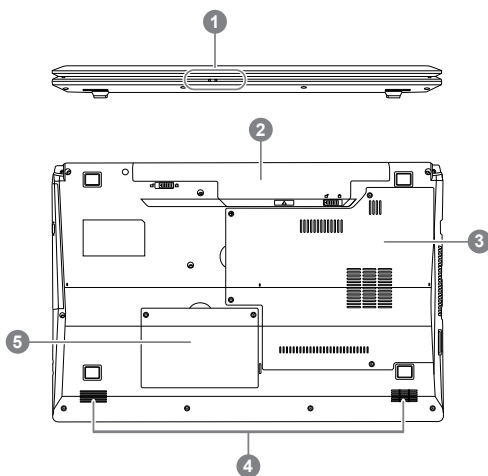
- ❷ 9-в-1 кардридер с поддержкой:
- MMC / RSMMC
 - SD / mini SD / SDHC / SDXC
- овместимый с
- MS/ MS Pro / MS Duo




Вид справа



- 1 Гнездо для микрофона
- 2 Разъем для наушников
- 3 USB 2.0 порт
- 4 Оптический привод
- 5 слот для замка Кенсингтон





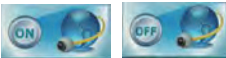


Вид спереди и вид сбоку



- 1 Индикаторы 
 - 2 Аккумулятор
 - 3 Отсек для памяти
 - 4 Динамики
 - 5 Отсек для жесткого диска
-  Индикатор включения питания
-  Индикатор статуса заряда батареи

3 Использование функциональных клавиш

Использование <Fn> в связке с другими кнопками создает горячие клавиши, обеспечивающие быстрый и удобный метод для управления различными функциями. Для использования горячих клавиш, сначала нажмите и удерживайте клавишу <Fn>. Далее, нажмите второй ключ в комбинации. Наконец, отпустите обе клавиши.

Клавиша	Функция (описание)	Иконка
Fn + ~	Воспроизведение / Пауза (в Аудио / Видео программах)	
Fn + F1	Отключение тачпада	
Fn + F2	Отключение ЖК-подсветки (Нажмите любую клавишу для использования или TouchPad, чтобы включить)	
Fn + F3	Беззвучный режим	
Fn + F4	Режим сна	
Fn + F5/F6	Уменьшение/ увеличение громкости	
Fn + F7	Отключение дисплея	
Fn + F8/F9	Уменьшение/ увеличение яркости	
Fn + F10	Отключение дисплея	
Fn + F11	отключение WLAN	
Fn + F12	отключение Bluetooth	
Fn + NumLk	Отключение WLAN	
Fn + ScrLk	Отключение Bluetooth	

4 Настройки системы

Нажмите функциональную клавишу для запуска функций Установки BIOS, Восстановление системы, Перезагрузка.

Функциональная клавиша	Функция	Описание
F2	Установки BIOS	Запуск установок BIOS
F9	Восстановление системы	Запуск программы Восстановление системы
F12	Перезагрузка	Запуск функции перезагрузка

5 Инструкция по восстановлению ОС

Восстановление операционной системы вашего ноутбука

При возникновении проблем с работой операционной системы, вы можете восстановить систему до заводских установок при помощи запасной полной версии ОС, которая хранится в закрытом отделении базы данных вашего ноутбука.



Внимание

- если база данных отключена или закрытое отделение ее удалено, опция восстановления системы будет недоступна.
- опция восстановления системы доступна только для устройств с предустановленной ОС. Устройства с ОС ДООС не имеют доступа к функции восстановления ОС.

Запуск функции Восстановление системы

Функция Восстановление системы предустановлена на вашем ноутбуке еще до отгрузки его с завода. Меню опций позволяет запустить функцию Восстановление системы для того, чтобы восстановить ОС до заводских конфигураций.

Краткая инструкция ниже показывает как запустить функцию Восстановление системы и обновить ОС.



Готово

Убедитесь, что адаптер переменного тока подключен к розетке.

Инструкция по Восстановлению Windows 7

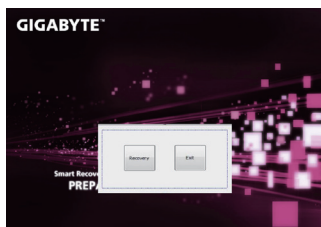
1 Выключите и перезагрузите ваш ноутбук.

2



В режиме включения ноутбука нажмите и удерживайте кнопку F9 для запуска функции восстановления ОС.

3



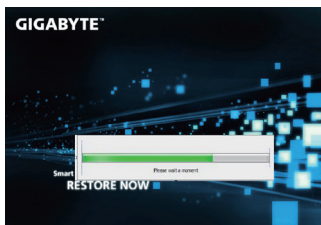
Функция Восстановление системы активируется и на экране появятся кнопки управления. Нажмите на кнопку “Восстановление” для запуска функции.



Внимание

после того как вы нажали кнопку “Восстановление”, ваши личные данные и файлы будут удалены в процессе восстановления системы до заводских конфигураций.

4



Индикаторная полоска процесса восстановления появится на экране при запуске функции. Убедитесь, что адаптер переменного тока подключен к розетке. Не выключайте ваш ноутбук.

5



Перезагрузите ваш ноутбук по завершении процесса Восстановление системы.

Инструкция по восстановлению Windows 8

1

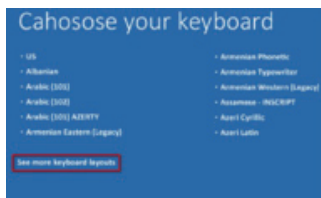
Выключите и перезагрузите ваш ноутбук.

2



В режиме включения ноутбука нажмите и удерживайте кнопку F9 для запуска функции восстановления ОС.

3



Выберите раскладку клавиатуры.

Нажмите кнопку "See more keyboard layouts" для просмотра следующей страницы списка языков.

4



Выберите опцию "Troubleshoot" для входа в настройки функции Восстановление системы. (Выберите опцию "Продолжить" для окончания процесса Восстановление ОС и перехода в ОС Windows 8 для сохранения данных и файлов)



существует две опции Восстановления системы

• **Refresh your PC - Обновите систему**

Вы можете обновить ваш ноутбук для того чтобы улучшить производительность системы без потери данных.

• **Reset your PC - Переустановите систему**

Если вы хотите удалить все файлы на вашем ноутбуке, полностью переустановите систему на вашем ноутбуке.



■ Refresh your PC - Выберите опцию “Обновить систему”

[Нажмите кнопку “ Next”] > [Выберите операционную систему для установки] > [Нажмите “Windows 8”] > [Нажмите кнопку “Refresh” для запуска процесса Восстановление системы]



Что произойдет

- ваши файлы и личные настройки останутся без изменений
- настройки ноутбука вернутся к заводским конфигурациям
- приложения из Windows Store останутся на вашем ноутбуке
- Приложения, загруженные с дисков или вебсайтов будут удалены
- Список удаленных приложений будет сохранен на вашем рабочем столе



■ Reset your PC - Перезагрузите ваш ноутбук

[Нажмите кнопку “ Next”] > [Выберите операционную систему для установки] > [Нажмите “Windows 8”] > [Вы хотите полностью очистить жесткий диск? После перенесения личных данных и файлов, вы можете полностью очистить жесткий диск, делая тем самым восстановление данных более проблематичным. Это более безопасно, но занимает больше времени.]

► Just remove my files - Удалить только личные файлы

Только личные файлы и данные будут удалены, настройки ноутбука сохраняются

► Fully clean the drive - Полностью очистить жесткий диск

Жесткий диск будет полностью восстановлен до заводских конфигураций. Это займет больше времени. >[Нажмите “Reset” для запуска функции восстановления ОС]



Что произойдет

- ваши файлы и приложения будут удалены.
- ваши настройки ноутбука будут возвращены к заводским.

Примечания



Advanced options - Передовые функции



System Restore - Восстановление системы

Используйте записанный на вашем ноутбуке файл чтобы восстановить Windows



System Image Recovery - Восстановление ОС

Восстановление Windows при помощи специального файла системы



Automatic Repair - Автоматическое устранение неисправностей

Устранение проблем, не позволяющих Windows ОС загрузиться



Command Prompt - Командная строка

Использование командной строки для передового устранения проблем



UEFI Firmware Settings - Прошивка установок UEFI

Изменение установок в прошивке UEFI вашего ноутбука

6 Приложения

■ **Сервисное обслуживание :**

Подробную информацию по обслуживанию можно найти на официальном сайте GIGABYTE по ссылке:

<http://www.gigabyte.com/support-downloads/technical-support.aspx>

■ **Часто задаваемые вопросы :**

Список часто задаваемых вопросов можно найти, перейдя по ссылке

<http://www.gigabyte.com/support-downloads/faq.aspx>