

GIGABYTE™

Q1742

USER'S MANUAL
使 用 手 冊

● 한 국 어

V3.0

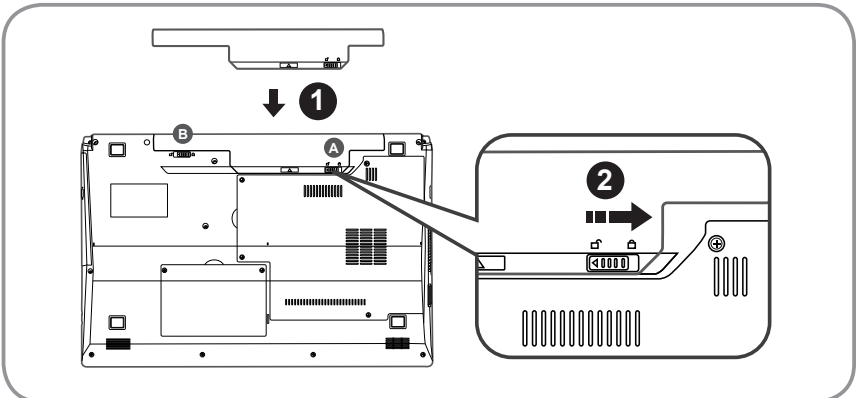


* Images Used for Reference Only

기가바이트 노트북 Q1742 을 구매 한 것을 축하 드립니다!

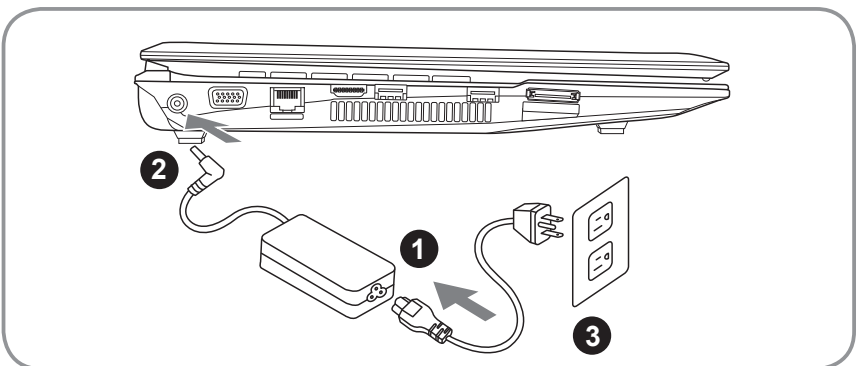
이 설명서는 당신이 당신의 노트북 세팅 하는 것에 도움이 될 것입니다. 보다 많은 정보를 원 하신다면 기가바이트 웹사이트, <http://www.gigabyte.com>.를 방문하십시오. 모든 스펙은 제조사의 선적시의 설정에 따르며, 이는 사전 서면의 통보 없이 변할 수 있습니다.

1 기가바이트 노트북 처음 으로 사용 하기

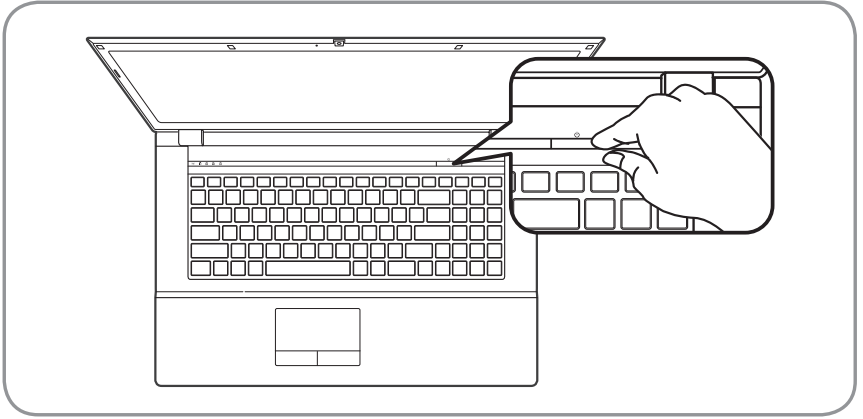


배터리를 설치 하기 위하여 다음과 같은 절차를 따르십시오:

- 1 배터리를 두 걸쇠 (A & B에 보이는) 가 걸릴 때까지 밀어 넣으십시오당신 은 “찰락” 하는 소리를 들을 수 있습니다.
- 2 걸쇠 A를 왼쪽으로 밀어 배터리를 잠그십시오



- 1 파워코드를 AC 아답터에 연결 하십시오.
- 2 AC 아답터를 노트북 왼쪽의 DC-In 잭에 연결 하십시오.
- 3 파워코드를 파워 아울렛에 연결 하십시오 .



전원 켜기:

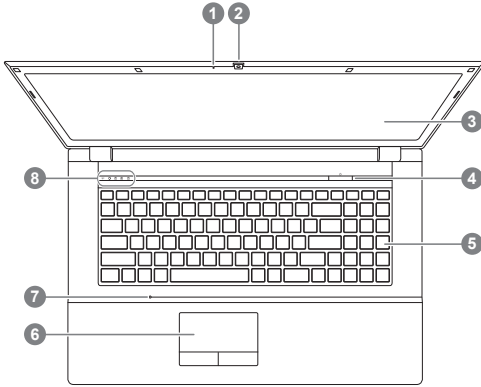
처음 Q1742노트북을 켤시, 운영체제가 모두 셋팅 될때까지 전원을 끄지 마십시오.
윈도우셋업이 모두 마치기 전에 오디오는 작동을 하지 않을수 있습니다.

처음 으로 Q1742부팅 하기:

당신의 환경 설정에 따라, 당신의 노트북의 시작시 마이크로소프트 윈도우 부트 스크린은 당신의 처음 스크린 일 것 입니다. 스크린상의 지시에 따라 개인정보를 입력하여 윈도우 운영체제 셋업을 마치십시오.

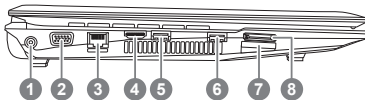
2 기가바이트 노트북 투어

정면도



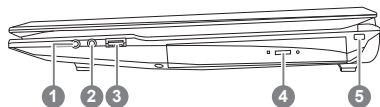
- 1 웹캠 상태 LED표시등
 - 2 웹캠
 - 3 디스플레이
 - 4 전원 버튼
 - 5 키보드
 - 6 터치패드 + 마우스
 - 7 내장 마이크로폰
 - 8 상태 표시등 ①
- ① 무선랜 표시 LED
 - HDD 상태LED
 - 숫자 잠금 표시등
 - 대문자 잠금 표시등
 - 스크롤 잠금 표시등

좌측면도



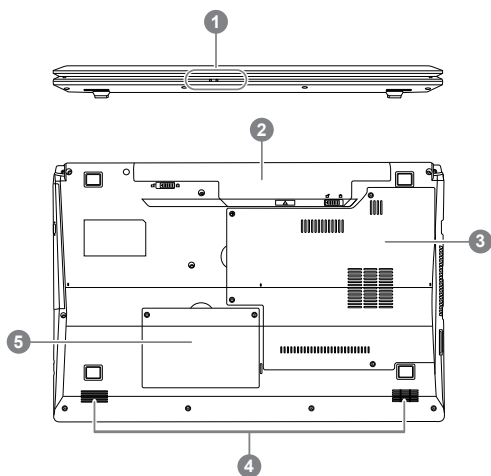
- 1 DC-In 잭
 - 2 외장모니터 (VGA) 포트
 - 3 랜(RJ-45) 포트
 - 4 HDMI 포트
 - 5 USB 3.0 포트
 - 6 USB 3.0 포트
 - 7 멀티 카드 리더 ②
 - 8 e-사타 포트
- ② 9-in-1 카드 리더:
 - MMC / RSMHC
 - SD / mini SD / SDHC / SDXC 호환
 - MS/ MS Pro / MS Duo

우측면도



- 1 마이크로 잭
- 2 헤드폰 잭
- 3 USB 2.0 포트
- 4 광학 디스크 드라이브
- 5 킹스턴락 슬롯

앞&바닥&뒷면도



- 1 전원 표시등 ③
- 2 배터리 배
- 3 부품장치구
- 4 스피커
- 5 HDD 장치구
- ③  전원 LED
-  배터리 상태 LED

3 기능 그리고 핫키 표시등

다른 키와 함께 <Fn> 키를 사용하여 핫키를 생성, 여러 기능을 제어 할 수 있는 빠르고편안한 방법을 제공합니다. 핫키를 사용 하기 위하여, 먼저 <Fn> 키를 누른 상태에서 조합할 수 있는 두번째 키를 누르다음 다시 떼 십시오.

핫키	설명	아이콘
Fn + ~	재생/멈춤(오디오 /비디오 프로그램)	
Fn + F1	터치패드 토글	
Fn + F2	백라이트를 끄기 (키를 누루거나 또는 터치패드를 통해 켜 십시오)	
Fn + F3	목음 토글	
Fn + F4	수면 토글	
Fn + F5/F6	소리 감소/증가	
Fn + F7	화면 토글	
Fn + F8/F9	밝기 감소/증가	
Fn + F10	PC 카메라 파워 토글	
Fn + F11	랜 모듈 전원 토글	
Fn + F12	블루투스 모듈 전원토글	
Fn + NumLk	번호 키패드 토글	
Fn + ScrLk	스크롤 락 토글	

4

시스템 설정

핫키를 눌러 BIOS 설정, 시스템 복원 그리고 부팅 선택 메뉴를 조절 하십시오.

핫키	기능	설명
F2	BIOS 설정.	BIOS 설정에 들어 가기.
F9	시스템 복원.	시스템 복원에 들어 가기.
F12	부팅 선택.	들어 가기

5 복원 가이드

시스템복원 (당신의 노트북의 운영체제를 복원)

노트북운영체제에 무엇인가 이상이 생겼을시, 노트북의 숨겨진 파티션에 저장되어 있는 운영체제 복원기능을 통해 노트북을 공장출시상태의 세팅으로 복원을 시킬 수 있습니다.



참고

- 만일 저장장치가 켜지거나 교환되거나 파티션이 삭제가 되면 복원선택사항은 더 이상 이용 할 수 없습니다.
- 복원 기능은 운영체제가 기본 내장되어 있는 노트북에서만 가능하며, 운영체제가 저장되어 있지 않은 노트북을 구매 하셨을 경우 복원 기능은 불가능 합니다.

시스템 복원장치 실행하기

시스템 복원장치는 노트북이 공장에서 출하하기 전에 이미 설치되어 있으며, 선택메뉴를 통해 윈도우 복원 도구를 실행하여 운영체제를 공장세팅모드로 복원을 시킬 수 있습니다.

아래의 간단한 설명을 통해 어떻게 운영체제 복원을 실행 할 수 있는지 보여줄 것입니다.



준비

PC 가 전원에 연결된것을 확인 부탁드립니다, 몇분이 소요 될 수 있습니다.

윈도우 7 복원가이드

1 노트북을 껐다 다시 켜니다.



노트북이 부팅을 시작할시 F9 키를 눌러 도구를 실행 하십시오.



복원은 실행 될 것이며, 복원 관련 옵션버튼을 보게 될 것입니다. “복원”을 클릭하여 실행 하십시오.



주의

복원이 선택된 후 복원이 실행되면 당신의 개인데이터나 파일은 삭제 될 것이며 운영체제는 공장출고 세팅 상태로 복원 될 것 입니다.



복원을 진행할시 진행과정표시가 화면을 통해 보일 것이며 AC 아답터를 통해 충분한 전원이 공급되어야 하며, 진행중 노트북을 끄지 말아 주십시오.

5



시스템 복원을 마친후 , 재부팅하여 주십시오 .

윈도우 8 복원가이드

1

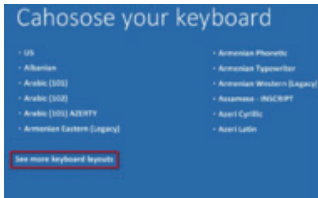
노트북을 껐다 다시 켭니다 .

2



노트북이 부팅을 시작할시 F9 키를 눌러 도구를 실행 하십시오 .

3



당신의 키보드 레이아웃을 선택 하십시오 .
당신은 "See more keyboard layouts"을 눌러 다음페이지의 언어를 볼 수 있습니다 .

4



"Troubleshoot"을 선택하여 복원세팅으로 들어 가십시오 .
(당신은 "계속"을 선택하여 복원시스템에서 나와 파일또는 데이터 백업을 진행 할 수 있습니다 .)



다음과 같은 사항이 발생 할 것입니다 .

- **Refresh your PC** - 사용자가 시스템의 안정성을 향상 시키기 위하여 랩탑을 새로 고칠 할 시 당신의 파일은 변하지 않을 것입니다 .
- **Reset your PC** - 만약 사용자가 모든 파일을 없애길 원하신다면 , 사용자는 PC 를 완전히 초기화 할 수 있습니다 .

5



■ Refresh your PC - “당신의 PC 복원” 선택 하기

【 “Next”을 클릭 하십시오.】 > 【복원될 운영체제를 선택 하십시오.】 > 【“윈도우 8”을 선택 하십시오.】 > 【“Refresh” 기능을 눌러 복원 기능을 실행 하십시오.】



다음과 같은 사항이 발생할 수 있습니다

- 당신의 파일과 개인적으로 설정한 부분은 변하지 않을 것입니다.
- 당신의 PC 는 공장 세팅 상태로 복원될 것입니다.
- 윈도우 스토어의 어플은 남아 있을 것입니다.
- 디스크나 웹사이트를 통해 설치된 어플은 제거 될 것입니다.
- 제거된 어플의 목록은 윈도우 화면에 남아 있을 것입니다.



■ Reset your PC - 당신의 PC 초기화

【 “Next”을 클릭 하십시오.】 > 【복원될 운영체제를 선택 하십시오.】 > 【“윈도우 8”을 선택 하십시오.】 > 【파일이 삭제 될시 만약 모든 드라이브가 깨끗이 청소되길 바라신다면 드라이브 청소가 가능합니다. 다만 더 많은 시간이 소요 될 수 있습니다.】

▶Just remove my files - 나의 파일만 제거

오직 개인데이터와 파일만이 삭제 되며, 기본컴퓨터 세팅은 남아 있을 것입니다.

▶Fully clean the drive - 전체적인 드라이브 청소

드라이브는 공장세팅상태로 완전 복원 될것이며 다소 시간이 더 소요 됩니다.> 【“Reset” 버튼을 눌러 복원 기능을 실행 하십시오.】



다음과 같은 사항이 발생할 것 입니다

- 디스크나 웹사이트를 통해 설치된 어플은 제거 될 것입니다.
- 제거된 어플의 목록은 윈도우 화면에 남아 있을 것입니다.

비고



Advanced options - 고급 선택



System Restore - 시스템 복원

복원시점을 기록하여 당신의 PC 윈도우를 복원 합니다.



System Image Recovery - 시스템 이미지 복원

특정 이미지 파일을 이용하여 시스템 복원을 실행 합니다.



Automatic Repair - 자동 수리

윈도우 시스템의 문제를 자동으로 수리 합니다.



Command Prompt - 명령 지시 메시지

명령지시 메시지는 고급 트러블 슈팅시 사용 됩니다.



UEFI Firmware Settings - UEFI 펌웨어 세팅

당신 PC 의 UEFI 펌웨어 세팅을 변경 합니다.

6 부록

■ 보증 & 서비스:

보증, 서비스 그리고 이와 관련된 정보는 워런티 카드를 참조 하시거나 아래의 링크의 기가바이트 사이트를 참고 하십시오 .

<http://www.gigabyte.com/support-downloads/technical-support.aspx>

■ 자주 묻는 질문:

FAQ(자주 묻는 질문) 은 다음의 링크를 참조 하십시오 .

<http://www.gigabyte.com/support-downloads/faq.aspx>