

GIGABYTE™

GM-M7600

Bezdrátová optická myš k notebooku 2,4G



Návod k použití

Všechny údaje a čísla se mohou změnit bez předchozího oznámení.
Všechny obchodní značky a loga jsou majetkem jejich majitelů.

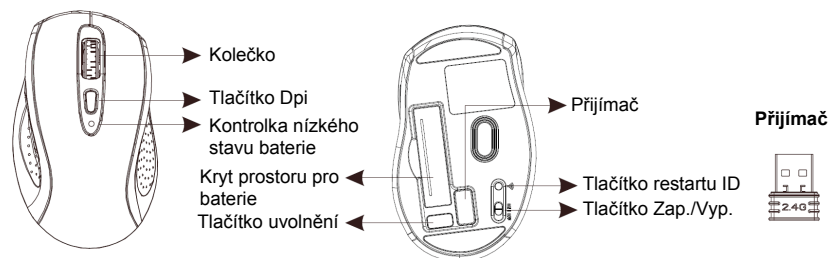
Úvod

Blahopřejeme vám k zakoupení nejnovější bezdrátové myši. Díky neuvěřitelné citlivosti na detaily povrchu a vysoké rychlosti sledování, vyšší než u ostatních myší, dokáže myš spolehlivě fungovat i na leštěných nebo lakovaných površích. Nabízí mnoho dalších výhod, díky kterým budete produktivnější a budete se cítit pohodlněji.

Funkce

- 2,4GHz (vzdálenost 6~8m), 16 kanálů/4096 ID
- Využití nejmodernější technologie. Vysoká rychlost sledování a citlivost.
- Nano přijímač.
- Delší životnost baterie.
- Automatické spojení, funkce Plug and Play! Není třeba nastavovat ID kanálu.
- Spínač Zap./Vyp.
- Ergonomický design.
- Přepínatelné tlačítko 800/1600 dpi.
- Boční gumové úchytky a drážky pro prsty.
- Součástí balení jsou 2 x AAA alkalické baterie.

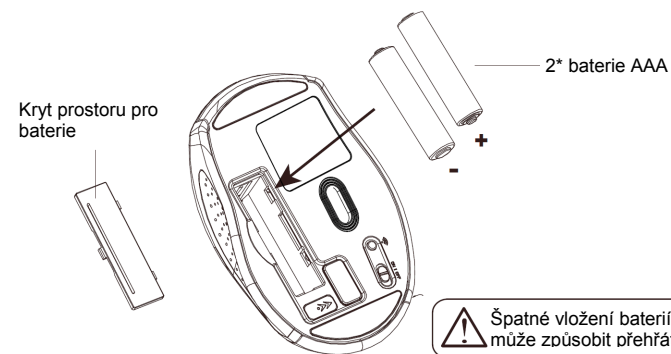
Myš



A. Instalace hardware

1. Vložení baterií

- Sejměte kryt ve spodní části myši.
- Vložte baterie podle nákresu v prostoru pro baterie.
- Zavřete kryt prostoru pro baterie.
- Ujistěte se, zda je tlačítko Zap./Vyp. ve spodní části myši přepnuté do pozice ZAP.
- Je-li stav baterií nízký, rozblíká se kontrolka LED na kolečku po dobu 3 sekund.

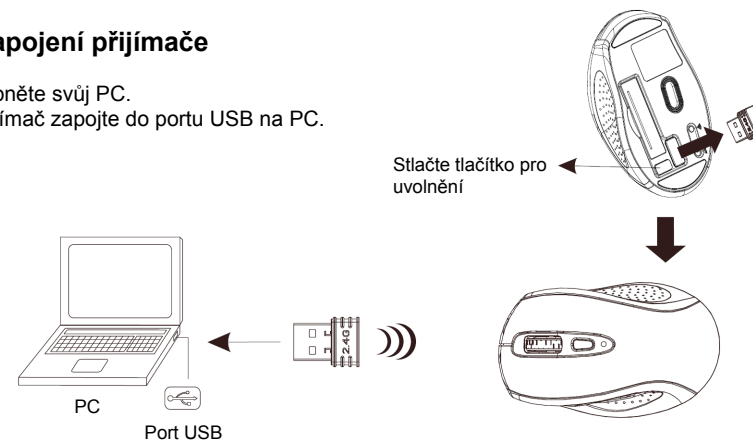


! Poznámka

- Zařízení nabízí vysokou úsporu energie. Jakmile je myš v režimu spaní, opětovně ji zprovozníte „kliknutím na libovolné tlačítko“.
- **Zapnout/Vypnout:** Tlačítko Zap./Vyp. slouží pro úsporu energie během dlouhodobějšího používání baterií.
- Uživatel může stisknout tlačítko DPI a změnit tak rozlišení. Kontrolka LED na kolečku se po úspěšném přepnutí rozsvítí.

2. Zapojení přijímače

- Zapněte svůj PC.
- Příjímač zapojte do portu USB na PC.



3. Komunikace: Myš a přijímač

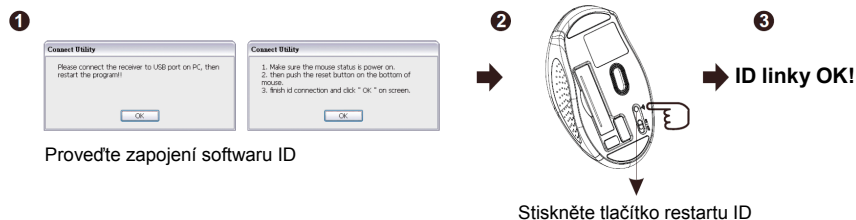
Myš 2.4 Ghz RF představuje technologii duálního přenosu, který umožňuje automatickou komunikaci myši a přijímače.

A. Režim automatického spojení

1. Ujistěte se, zda je tlačítko Zap./Vyp. ve spodní části myši přepnuté do pozice ZAP.
2. Spusťte myš, pohyb kurzoru mapuje pohyb myši. Nyní je myš úspěšně spojena s přijímačem.

B. Manuální režim

Jestliže zjistíte, že komunikační kanál není zapojen správně, můžete použít nástroj zapojení pomocí softwaru, díky čemuž zapojíte myš a přijímač a **restartujete nový kanál ID**. Ovladač stáhnete na www.gigabyte.com.tw/Products/Mouse/Default.aspx



! Poznámka

- > Jestliže dojde k jakékoli interferenci během provozu myši, myš a přijímač se automaticky odpojí a přesunou se na jiný volný kanál. Během přenosu může dojít k sekundovému zpoždění kurzoru.

4. Výměna nových baterií

Vložte pár nových baterií, přičemž postupujte dle předchozích pokynů (2, 3).

! Poznámka

- > Červená kontrolka LED na kolečku značí nízký stav baterií. V případě rozsvícení je třeba baterie v myši vyměnit.

© Řešení problémů

- a. Zkontrolujte, zda jste přijímač zapojili do portu USB správně.
- b. Pro dosažení nejlepšího výkonu vám navrhujeme, abyste přijímač umístili do dostatečné vzdálenosti od ostatních elektrických zařízení, monitoru počítače nebo externích disků.
- c. Zkontrolujte, zda jste nastavili komunikaci mezi přijímačem a myší. Viz Komunikace: Myš a přijímač.
- d. Jestliže zjistíte, že komunikační kanál není zapojen správně, můžete použít software pro zapojení k opětovnému zapojení myši a přijímače a **restartovat nové ID kanálu**. Software získáte v rámci balení nebo ho můžete stáhnout z webových stránek lokálního prodejce této značky.
- e. Některá systémová zařízení mohou mít s myší problém. Potvrďte IRQ/adresu nastavení těchto zařízení a v případě potřeby je změňte.
- f. Ujistěte se, že myš nepoužíváte na naleštěném nebo zrcadlovém povrchu.

© Poznámky k použití baterie

1. Opatřené baterie vyjměte ze zařízení okamžitě a řádně je zlikvidujte.
2. Všechny baterie (použité nebo nové) uchovávejte mimo dosah dětí.
3. Provádějte pravidelnou kontrolu baterií a nejsou-li baterie používány dlouhou dobu, vyměňte je za nové.
4. Baterie nikdy nevhazujte do ohně, neboť by mohly explodovat.
5. Všechny baterie vyměňujte ve stejnou dobu. Promíchávání starých a nových baterií nebo různých typů (např. alkalické a zinkové baterie) mohou snížit celkový výkon a způsobit unikání nebo poškození.
6. V myši nesměšujte různé typy baterií (např. Ni MH, NiCd, alkalické, atd.).
7. Baterie vyjměte z elektrického zařízení, jestliže ho nebudete používat delší dobu.
8. Pokud se výkon baterií výrazně sníží, je čas na jejich výměnu.

Prohlášení FCC

Toto zařízení bylo testováno a vyhovuje limitům pro digitální zařízení třídy B podle části 15Pravidel FCC. Tyto limity jsou navrženy tak, aby poskytovaly přiměřenou ochranu proti škodlivému rušení při instalaci v domácnosti.

Toto zařízení vytváří, používá a může vyzařovat vysokofrekvenční energii, a pokud není instalováno a používáno v souladu s pokyny, může způsobit škodlivé rušení rádiových komunikací. Neexistuje však žádná záruka, že k rušení nedojde při konkrétní instalaci, pokud toto zařízení způsobí škodlivé rušení příjmu rozhlasu nebo televize, což lze ověřit zapnutím a vypnutím zařízení, doporučujeme uživateli, aby se pokusil rušení jedním z následujících opatření:

- Přesměrujte nebo přemístěte přijímací anténu.
- Zvyšte vzdálenost mezi zařízením a přijímačem.
- Zapojte zařízení do zásuvky jiného okruhu, než do kterého je zapojený přijímač.

Abyste zajistili trvalou shodu, jakékoli změny nebo úpravy, které nejsou výslovně schválené stranou zodpovědnou za shodu, zneplatní pověření uživatele obsluhovat zařízení. (Příklad použití pouze stíněných kabelů při zapojení do počítače neb periferních zařízení).

Prohlášení FCC o vystavení radiaci

Toto zařízení je v souladu s pravidly FCC RF pro limity vystavení v nekontrolovaném prostředí. Toto zařízení může být nainstalováno a obsluhováno v minimální vzdálenosti 20 centimetrů od vysílače a vašeho těla.

Toto zařízení splňuje Část 15 pravidel FCC. Obsluha je předmětem dvou následujících podmínek:

- (1) Toto zařízení nemůže způsobit škodlivé interference, a
- (2) Toto zařízení musí akceptovat jakékoli přijaté interference, které mohou způsobit nežádoucí provoz.

Antény použité na tomto přijímači musí být nainstalovány v dostatečné vzdálenosti, minimálně 20 cm od všech osob a nesmí být přemístěny bez antény nebo snímače.

Kanál

Bezdrátový kanál nastaví frekvenci použitou pro komunikaci.

- Přístupové body používají fixní kanál. Můžete vybrat používaný kanál. To vám umožní zvolit si kanál, který zajistí minimální interference a nejlepší výkon. V USA a v Kanadě je k dispozici 11 kanálů. Při použití více přístupových bodů je lepší jestliže sousedící přístupové body využívají různé kanály, čímž se sníží interference.
- V režimu "infrastruktury" bezdrátové stanice skenují všechny kanály a hledají přístupový bod. Jestliže lze použít více než jeden přístupový bod, použije se ten s tím nejsilnějším signálem. (To se může stát pouze v rámci ESS.)
POKUD používáte režim „Ad-hoc“ (žádný přístupový bod), musí být všechny bezdrátové stanice nastavené na použití stejného kanálu. Nicméně většina bezdrátových stanice bude i nadále vyhledávat další kanály, pro případ zjištění, zda neexistují další skupiny „Ad-hoc“, ke kterým by se mohli připojit.