

**GIGABYTE™**

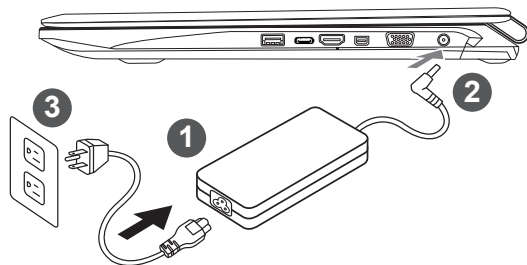
**P57** USER'S MANUAL  
使 用 手 冊

简体中文

# 感谢您选择技嘉笔记本电脑！

为协助您顺利使用技嘉笔记本电脑，我们特地设计此快速安装说明。如果您需要更多关于电脑功能，欢迎上技嘉官方网站www.gigabyte.cn查询。产品实际规格以出货为准，如有异动恕不另行通知。

## 首次使用GIGABYTE技嘉笔记本电脑



- 1 将电源线接上电源适配器。
- 2 将电源适配器连接到电脑的电源插孔。
- 3 将电源线插入电源插座。

### ⚠ 重要

- 第一次启动笔记本电脑之前，请先确认已经将电源变压器连接至计算机。
- 找出笔记本电脑的输入/输出频率标签，并请确认符合电源变压器上的输入/输出频率信息。
- 当笔记本电脑在电源变压器使用模式时，请将电源适配器靠近插座以便于使用。
- 电源适配器信息：输入电压：100-240Vac，输入频率：50-60Hz，输出电压功率：19.5V



## 开启笔记本电脑

电源指示灯会显示机器是否为通电的状态。

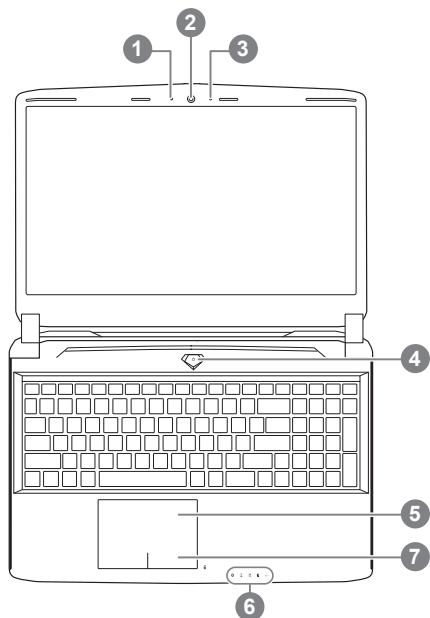
第一次开机时，在还未完全进入作业系统前请勿强制关机。开启电源后，直到该操作系统配置完成前，音量无法设定。

## 开始第一次使用

根据您的笔记本电脑配置，当您第一次开机，第一个画面会是微软Windows® 启动画面，按照该屏幕上的提示和指示，完成操作系统的配置。当软件许可条款显示时，请务必仔细阅读并同意后在继续。

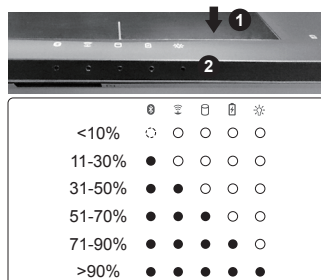
# GIGABYTE技嘉笔记型电脑导览

## 上视图

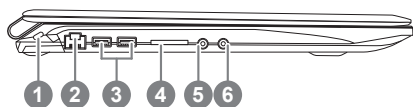


- 1 摄像头指示灯
- 2 视讯摄影机
- 3 麦克风
- 4 电源开关
- 5 触控板
- 6 LED 状态指示灯 ①
- 7 电池电量显示键 ②

- ① 蓝牙指示灯  
 无线网络指示灯  
 硬盘存取指示灯  
 电池充电指示灯  
 电源状态指示灯
- ② 按下右键可检视电池剩余电量。在关机/待命/休眠模式时按下右键可透过指示灯号检视电池剩余电量(电量对照如下图)(电池模式下)

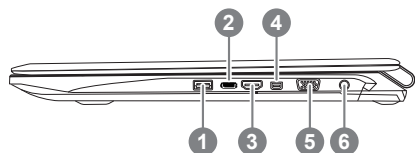


## 左视图



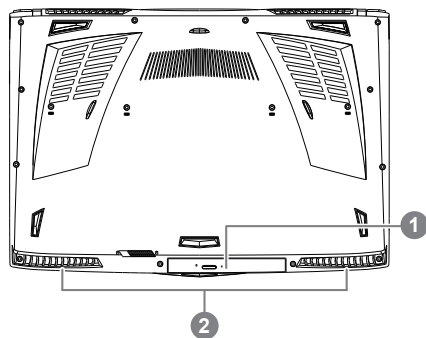
- 1 Kensington防盗锁孔
- 2 乙太网路(LAN)埠
- 3 USB 3.0埠
- 4 SD读卡机
- 5 耳机插孔
- 6 麦克风插孔

## 右视图



- 1 USB 3.0 埠
- 2 USB 3.1 埠
- 3 HDMI 埠
- 4 Mini Display 埠
- 5 外接显示器 (VGA) 埠
- 6 电源插孔

## 底视图



- 1 抽换式储存埠
- 2 扬声器



## 警告：

本机器设备配备的锂电池为不可拆卸装置，请交由技嘉授权专业维修服务中心移除装置中的电池。

- 请不要于斜面上或容易震动的地方使用笔记型电脑，以降低发生故障和产品损坏的风险。
- 请勿置于车内、室内外阳光强烈或高于45度C之储藏环境，以免锂电池发生老化或膨胀等危险。
- 请于通风良好的地方使用此产品。请勿在床上、枕头等通风不良的地方使用此产品，并且不要在有楼板暖气的地方使用，避免导致笔记型电脑过热。请避免底部和侧边的通风孔阻塞。如果通风孔阻塞，会有损害笔记型电脑或导致内部过热的危险。

# 快捷键

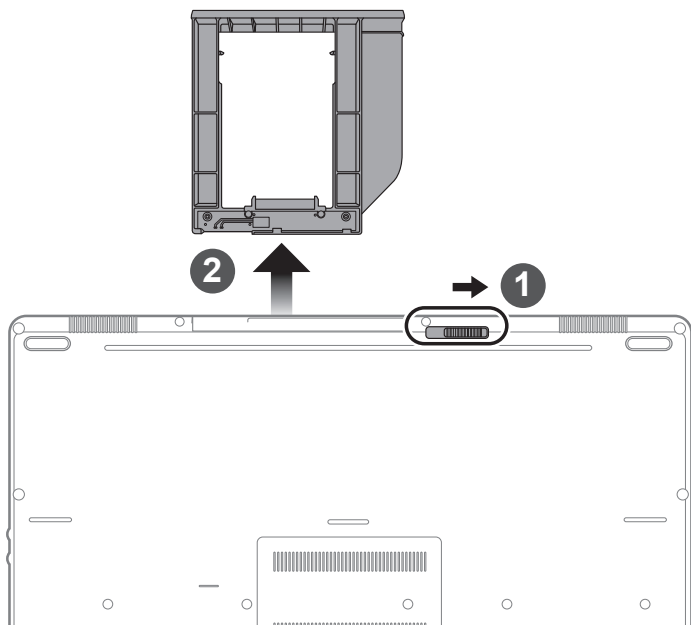
许多计算机的设定例如屏幕亮度、喇叭音量等可利用计算机的快捷键直接调整。如需使用快捷键，请依下表先按住 <Fn> 键，再按下 <F1>~<F12> 等按键。

快捷键	功能	功能叙述
Fn+ESC 	光驱拖盘	退出光驱拖盘。
Fn+F1 	睡眠模式	让计算机进入睡眠模式。
Fn+F2 	无线局域网	开启/关闭无线局域网装置。
Fn+F3 	减弱亮度	降低屏幕亮度。
Fn+F4 	增强亮度	提高屏幕亮度。
Fn+F5 	屏幕显示切换	在计算机屏幕以及外接式显示器之间切换影像输出，或者同时显示。
Fn+F6 	触摸板开关	开启/关闭触摸板。
Fn+F7 	喇叭静音	将喇叭切换为静音模式。
Fn+F8 	减弱音量	降低喇叭音量。
Fn+F9 	增大音量	提高喇叭音量。
Fn+F10 	屏幕开关	开启/关闭屏幕。
Fn+F11 	蓝牙通讯	开启/关闭蓝牙通讯装置。
Fn+F12 	视讯摄影机	开启/关闭内建视讯摄影机。
Fn+Space 	键盘背光开关	调整键盘背光亮度。

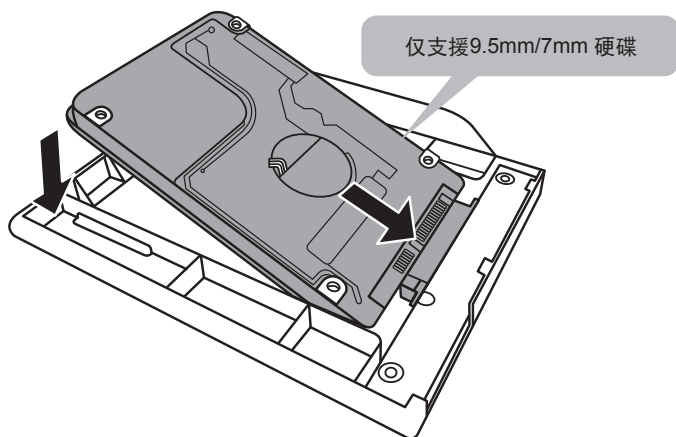
## 抽换式储存埠

5

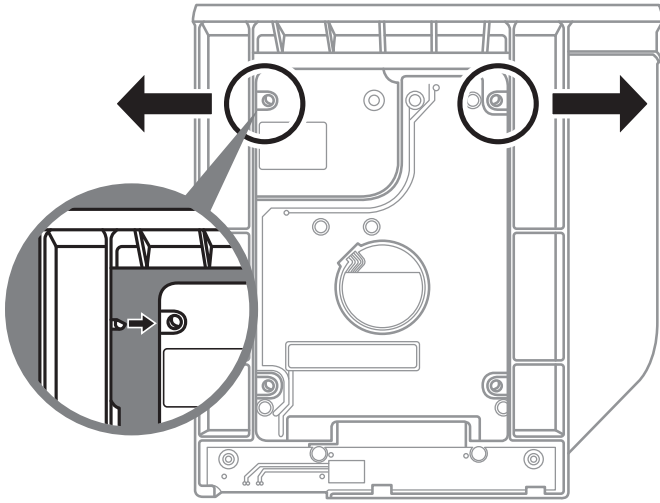
简体中文



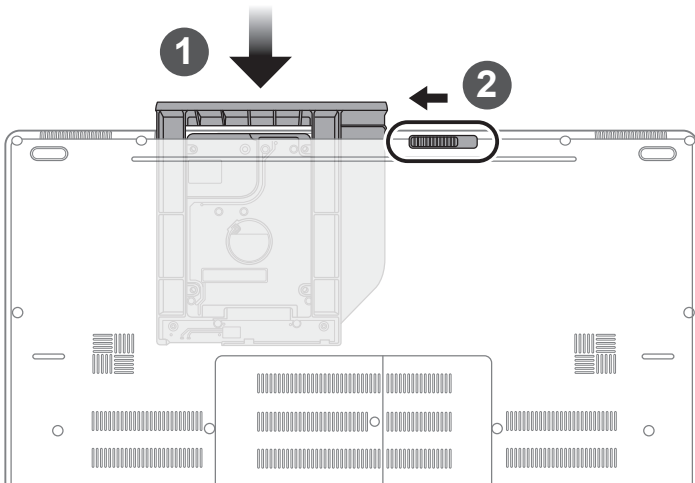
- 1 推开光驱锁。
- 2 并拉出光驱或抽换式储存埠。



将硬盘接上抽换式储存端口。



将硬盘推入框架内侧的卡栓中。



1 光驱或抽换式储存埠放回本机中。

2 推回光驱锁。

# GIGABYTE技嘉专属软件

(以下各软件使用介面、图示及功能可随您购买的机种、软件版本而有所变更。)

## ■ GIGABYTE Smart Manager

您购买的电脑出货已搭载 Windows® 操作系统，你可在桌面上双击 Smart Manager 捷径图示启动 GIGABYTE Smart Manager 软体，透过 Smart Manager 简易的图示介面，可以轻松校调系统的相关设定。请注意 Smart Manager 使用介面、图示及功能将随您购买的机型、软件版本而有所变更，使用方式请依实际所搭载的 Smart anager 版本操作。



# Smart USB Backup 使用说明 (原 Recovery Image USB)



注意

- 为避免储存装置毁损导致原厂的还原映像档遗失，您可以透过此软件来备份原厂的还原映像档
- 如果您想更换新的储存装置，您可以透过此软件将原厂还原映像档备份至 USB 随身碟，安装好新的储存装置后，再将出厂的默认系统倒回新储存装置。
- 使用本软件所制作的还原 USB 随身碟 将系统还原以前，请先做好数据备份，以免数据流失。
- 利用还原 USB 随身碟进行系统还原时，请勿移除或关掉电源。

8

简体中文

1



- 若要制作原厂映像档的还原 USB 随身碟，请先插入容量至少有 20GB 的 USB 随身碟 ( 请先将 USB 随身碟里原有的数据备份，避免因下述操作造成 USB 随身碟里的数据遗失 )

2



- 放入驱动程序光盘，执行安装“Smart USB Backup”。( 无内建光驱的机种，请外接 USB 光驱；若光盘内没有软件，请上 <http://www.gigabyte.com> 下载 )。

3



- 安装完成后，执行桌面上的“Smart USB Backup”。

4



- 从清单中选取刚刚插入的 USB 随身碟，然后选择建立还原 USB。

5

- 跳出结束窗口后即完成。
- 若要还原您的系统，请在开机时按 F12，选择用【USB 随身碟开机】，【USB 随身碟】会自动完成还原您的系统。
- 还原时间约需 30 分钟 ( 所需时间会因 USB 随身碟种类而有所不同 )。

# 系统还原使用说明

## 系统还原（修复您的笔记本电脑操作系统）

当操作系统使用上出现不稳定的情况，笔记本电脑原厂出货的储存装置里有一个隐藏磁区，其内容为操作系统的完整备份映像档，可以用来救援系统将储存装置里的操作系统还原到出厂预设值。



### 注意

- 如果储存装置有被更换过或删除该隐藏磁区，还原功能将无法使用，需送维修中心还原。
- 出厂规格为预搭操作系统时才有此还原功能，若是 DOS 销售则不提供此功能。

## 启动系统还原

系统还原功能是笔记本电脑出厂时被预先安装的。该选项可以启动 Windows 故障还原工具，重新安装操作系统为出厂预设值。

以下为简要介绍如何启动还原工具，并开始还原系统。



### 执行还原前请注意

确认笔记本电脑已接上外接电源，还原系统会花费几分钟的时间。

## Windows 7 系统还原说明

1

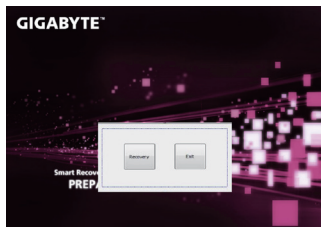
关机并重新启动笔记本电脑。

2



启动笔记本电脑后，按着 F9 按键几秒钟以启动还原工具。

3



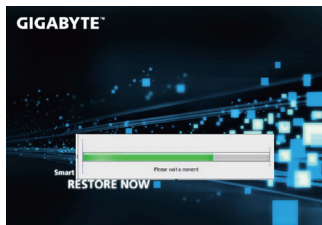
进入还原系统模式，工具列会有还原选项，如您确定要系统还原，点选“Recovery”执行。



### 注意

一选择还原后，所有原本的个人资料与档案将被删除，并还原系统及储存装置至出厂预设值。

4



还原窗口开启并进行系统还原，在这之时请确认接上适配器确保电力无虞，并请勿关闭电源。

5



当完成系统还原时即可重新开机笔记本电脑。

## Windows 10 系统还原说明

1

关机并重新启动笔记本电脑。

2



启动笔记本电脑后，按 F9 按键几秒钟以启动还原工具。

3



选择“Troubleshoot”进入系统还原及高级选项。（您也可以选择“Continue”直接进入 Windows 10 操作系统，备份个人资料与文件后再进行还原。）



系统还原有两种方式可供选择

- Reset this PC**- 重设计算机设定值  
 如果计算机因软件或设定值不佳而不稳定，您可以选择 除或保留个人文件，在重设计算机设定值而不遗失个人文件。
- GIGABYTE Smart Recovery**  
 笔记本电脑的设定值会被还原成出厂默认值。  
 注意：将会遗失所有的个人资料与文件。



## ■ Reset this PC - 重置计算机设定值

### ► Keep my files 保留个人档案

选择一个用户帐户后继续。所有应用程序会被删除，设定值会还原成单纯的 OS (不含 GIGABYTE 应用程序)，但个人文件会被保留。

### ► Remove everything 删除所有项目

所有应用程序、设定值和个人文件将会被删除。

⇒ Just remove my files - 只删除个人文件

只删除个人文件，但保留计算机设定值。

⇒ Fully clean the drive - 完整还原

完整还原储存装置至出厂设定值，会花费较长的还原时间。

> [按下“Reset”执行]。



### 注意事项

- 您所有的个人档案与应用程序将会被移除。
- 所有的计算机设定值将会被还原成单纯的 OS (不含 GIGABYTE 应用程序)。



## ■ GIGABYTE Smart Recovery



进入重置系统模式，工具栏会有还原选项，如您确定要系统还原，点选“是”执行。



### 注意

- 一旦选择还原后，所有原本的个人资料与文件将被删除，还原系统及储存装置至出厂默认值。
- 还原窗口开启 进行系统还原，此时请确认接上变压器确保电力充足，请勿关闭电源。



当系统还原完成后，工具栏会有选项，请点选“关机”



- **Advanced options** 其它或进阶选项  
更多系统还原的进阶设定



- **System Restore** 系统还原  
选择系统还原的记录时间，将系统还原至该时间点。



- **System Image Recovery** 系统备份还原  
使用之前备份的系统备份数据还原 Windows 系统。



- **Startup Repair** 启动修复程序  
修复及解决 Windows 系统问题。



- **Command Prompt** 命令提示字符  
使用命令字符集执行进阶的疑难解答。



- **UEFI Firmware Settings** UEFI BIOS 设定  
重新启动，变更 UEFI BIOS 设定值。



- **Startup Setting** 启动设定  
变更 Windows 启动设定。

## 附录

### ■ 保修及客服资讯：

相关保修条款及客服资讯请参考随货所附之保修卡，或参考技嘉技术服务区网站：  
<http://www.gigabyte.cn/support-downloads/technical-support.aspx>

### ■ FAQ：

相关常见问题请参考技嘉常见问题网址：  
<http://www.gigabyte.cn/support-downloads/faq.aspx>