

GIGABYTE™

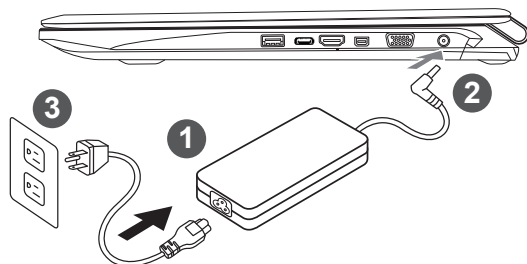
P57 USER'S MANUAL
使 用 手 冊

Русский

Поздравляем Вас с приобретением нового ноутбука GIGABYTE.

Данное руководство поможет вам начать работу с новым устройством. На момент отгрузки все технические характеристики соответствуют заводским стандартам, и могут изменяться без предварительного уведомления: письменного или иного. Более полная информация доступна по адресу www.gigabyte.com

Знакомство с ноутбуком GIGABYTE



- 1 Соедините шнур питания и сетевой адаптер
- 2 Подключите адаптер переменного тока к гнезду DC на вашем компьютере
- 3 Подключите шнур питания к электрической розетке

ВНИМАНИЕ!

- Убедитесь, что ваш ноутбук подключен к заземленному адаптеру, прежде чем включать его в первый раз.
- При использовании ноутбука, включенного в сеть, электрическая розетка должна находиться в легко доступном месте, как можно более близко.
- Найдите лэйбл с указанным на нем входным и выходным током (input/output) на вашем ноутбуке и убедитесь, что эти значения совпадают с таковыми на адаптере питания. Некоторые ноутбуки могут иметь несколько номинальных режимов, в зависимости от доступных конфигураций.
- Информация адаптера питания: Входное напряжение: 100-240Vac / Входная частота: 50-60Hz / Номинальное выходное напряжение: 19.5V



Включение ноутбука

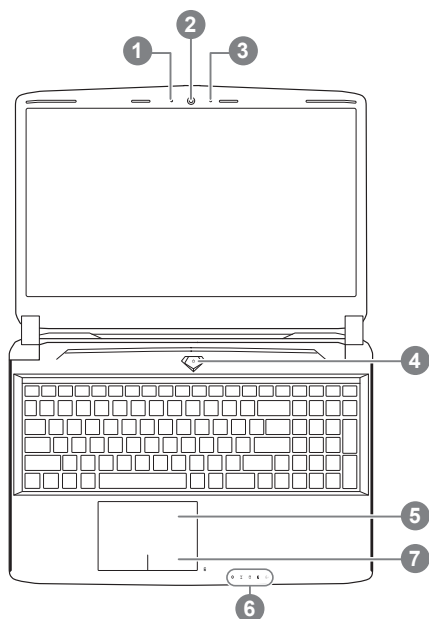
Включив первый раз, не выключайте ноутбук до тех пор, пока не завершиться настройка операционной системы. ВНИМАНИЕ: Громкость звука не будет работать до завершения установки Windows®.

Первая загрузка ноутбука

В зависимости от конфигурации вашего ноутбука, при включении его впервые, окно начальной загрузки Microsoft Windows® Boot Screen будет первым, что появится на экране. Следуйте инструкциям, появляющимся на экране компьютера, введите информацию о себе для завершения установки операционной системы Windows®.

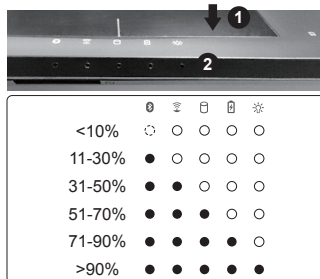
Знакомство с ноутбуком GIGABYTE

Вид сверху и спереди

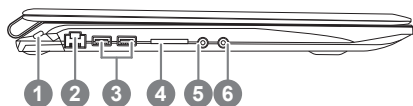


- 1 Статус работы веб камеры
- 2 Вебкамера
- 3 Микрофон
- 4 Кнопка питания
- 5 Сенсорная панель
- 6 Светодиодные (LED) индикаторы ①
- 7 Кнопка проверки питания ②

- ①
- Bluetooth индикатор
 - индикатор статуса подключения к сети
 - индикатор работы жесткого диска
 - индикатор статуса заряда батареи
 - индикатор режима работы
- ② кнопка включения. Нажмите правую кнопку сенсорной панели для определения оставшегося заряда батареи. Как показано на изображении ниже, индикатор жизни батареи работает, когда ноутбук находится в выключенном состоянии, режиме гибернации или ожидания. (режим работы от батарей)

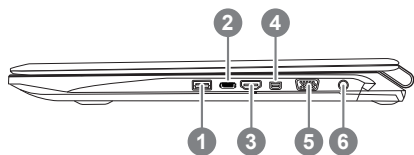


Вид слева



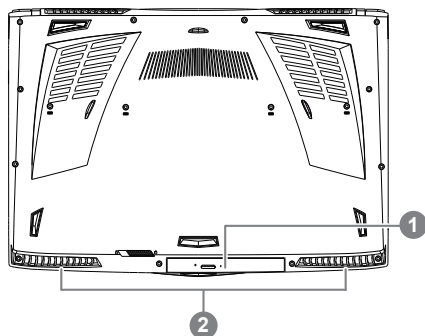
- 1 Слот для замка Kensington
- 2 Порт LAN
- 3 USB 3.0
- 4 SD кардридер
- 5 Гнездо для наушников
- 6 Гнездо для микрофона

вид справа



- 1 USB 3.0
- 2 USB 3.1
- 3 Порт HDMI
- 4 Порт Mini Display
- 5 Порт внешнего дисплея (VGA)
- 6 Разъем питания

вид снизу



- 1 Отсек взаимозаменяемых накопителей
- 2 Динамики



Внимание:

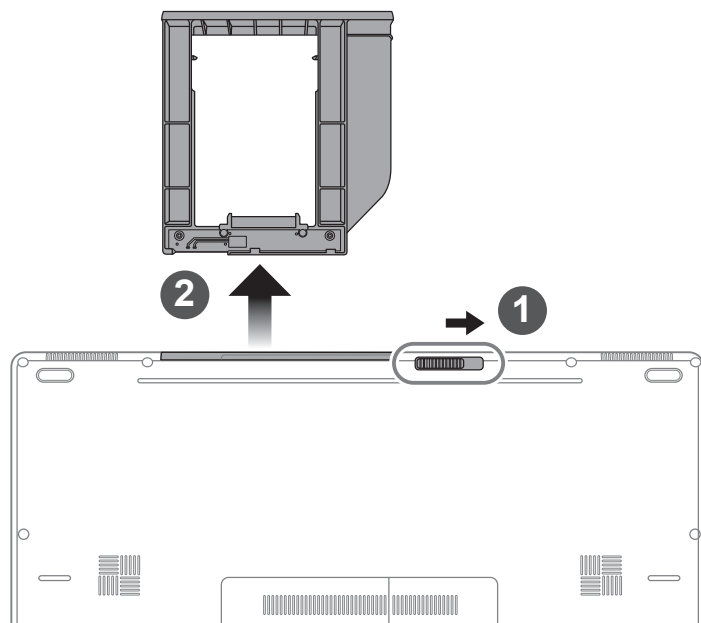
НЕ вынимайте встроенную литиевую батарею. Для нужд технического обслуживания, пожалуйста, свяжитесь с местным авторизованным сервисным центром GIGABYTE.

Горячие клавиши

Компьютер использует горячие клавиши или комбинации клавиш для доступа к большинству контроллеров компьютера, таким как яркость экрана и вывод звука. Чтобы активировать горячие клавиши, нажмите и удерживайте клавишу <Fn> до того как нажимать другую клавишу горячей комбинации.

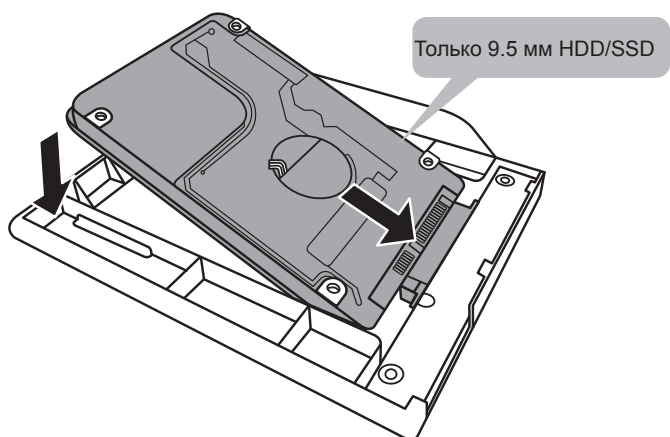
Горячая комбинация	Функция	Описание
Fn+ESC 	Открыть ODD	Открыть оптический привод / Достать диск
Fn+F1 	Спящий режим	Переход в спящий режим
Fn+F2 	Wi-Fi	Включить / выключить Wi-Fi
Fn+F3 	Понизить яркость	Понизить яркость экрана
Fn+F4 	Повысить яркость	Повысить яркость экрана
Fn+F5 	Переключить дисплей	Переключить вывод изображения между встроенным дисплеем, внешним монитором или вывести изображение на оба из них
Fn+F6 	Выключить сенсорную панель	Выключить / включить сенсорную панель
Fn+F7 	Выключить звук	Выключить / включить звук
Fn+F8 	Уменьшить громкость	Уменьшить громкость
Fn+F9 	Увеличить громкость	Увеличить громкость
Fn+F10 	Выключить дисплей	Выключить / включить дисплей
Fn+F11 	Bluetooth	Включить / выключить Bluetooth
Fn+F12 	Вебкамера	Включить / выключить вебкамеру
Fn+Space 	Включить подсветку клавиатуры	Включить / выключить подсветку клавиатуры

Использование отсека взаимозаменяемых накопителей

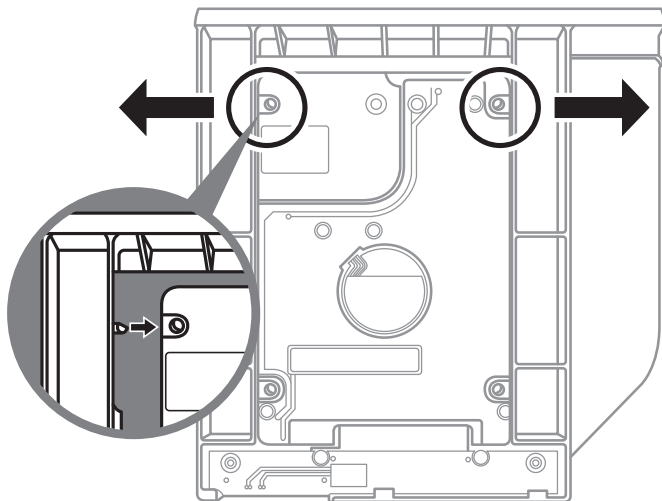


1 Разблокируйте фиксатор отсека.

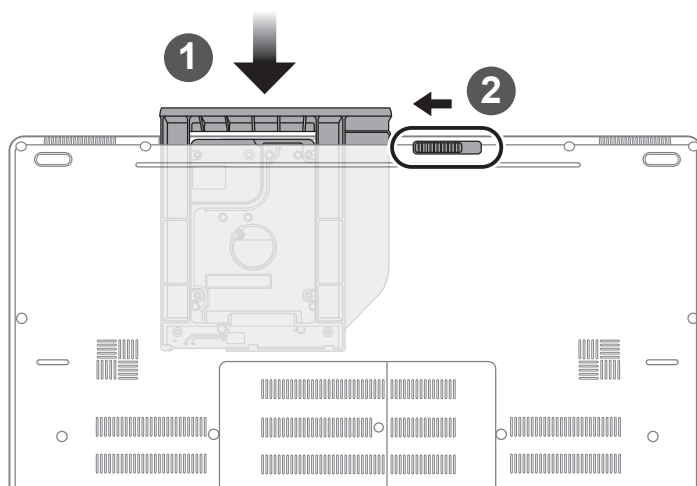
2 Достаньте отсек.



Соедините штырьки HDD или SSD, задвинув его в разъём.



Соедините штырьки HDD или SSD, задвинув его в разъем.



1 Задвиньте отсек обратно в слот.

2 Заблокируйте фиксатор отсека.

■ GIGABYTE Smart Manager

Вы можете активировать функцию Smart Manager двойным щелчком на иконке на рабочем столе, при условии что приобретенный вами ноутбук уже имеет заранее установленную операционную систему. Функция GIGABYTE Smart Manager является интерфейсом работы с иконками, позволяющей пользователю иметь доступ к общей системе установки и эксклюзивным утилитам GIGABYTE.

Инструкция по использованию Smart USB Backup (первоначально: образ восстановления системы на USB)

⚠ ВНИМАНИЕ

- С помощью данного приложения Вы можете создать резервную копию образа восстановления системы на случай повреждения носителя.
- Пожалуйста, сделайте резервную копию Ваших данных, прежде чем восстанавливать систему посредством образа восстановления на USB.
- Прежде чем начать восстановление системы с помощью загрузочного USB диска, удостоверьтесь, что Вы сделали резервную копию Ваших данных.
- Пожалуйста, не выключайте систему и не отключайте питание в процессе восстановления системы с помощью USB диска.

1



- Пожалуйста, вставьте USB диск емкостью от 20 ГБ для создания образа восстановления (Все данные на USB будут уничтожены в процессе создания образа восстановления - пожалуйста, убедитесь, что вы сохранили свои личные данные на другом носителе).

2



- Вставьте диск с драйверами в оптический привод Вашего ноутбука и установите "Smart USB Backup" (для ноутбуков без встроенного оптического привода: пожалуйста, используйте USB оптический привод или загрузите ПО с сайта <http://www.gigabyte.com>)

3



- После установки, запустите "Smart USB Backup".

4



- Выберите USB диск, на котором Вы хотите создать образ восстановления, из выпадающего списка и запустите создание образа.

5

- всплывающее окно оповестит о завершении процесса создания загрузочного диска с образом восстановления системы.
- Нажмите F12 при запуске компьютера, если Вы хотите восстановить систему. Выберите "Boot from recovery USB disk" для восстановления системы с USB диска.
- Время, которое потребуется для восстановления системы, составляет около 30 минут (в зависимости от модели Вашего USB диска).

Инструкция по восстановлению ОС

Восстановление операционной системы вашего ноутбука

При возникновении проблем с работой операционной системы, вы можете восстановить систему до заводских установок при помощи запасной полной версии ОС, которая хранится в закрытом разделе базы данных вашего ноутбука.



Внимание

- если база данных отключена или закрытый раздел ее удален опция восстановления системы будет недоступна.
- опция восстановления системы доступна только для устройств с преустановленной ОС. Устройства с ОС ДООС не имеют доступа к функции восстановления ОС.

Запуск функции Восстановление системы

Функция Восстановление системы преустановлена на вашем ноутбуке еще до отгрузки его с завода. Меню опций позволяет запустить функцию Восстановление системы для того, чтобы восстановить ОС до заводских конфигураций.

Краткая инструкция ниже показывает как запустить функцию Восстановление системы и обновить ОС.



Готово

Убедитесь, что адаптер переменного тока подключен к розетке.

Инструкция по Восстановлению Windows 7

1

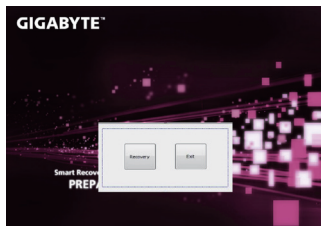
Выключите и перезагрузите ваш ноутбук.

2



В режиме включения ноутбука нажмите и удерживайте кнопку F9 для запуска функции восстановления ОС.

3



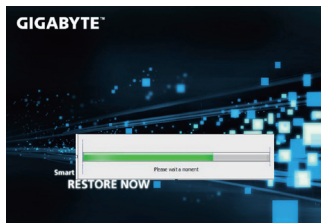
Функция Восстановление системы активируется и на экране появятся кнопки управления. Нажмите на кнопку “Восстановление” для запуска функции.



Внимание

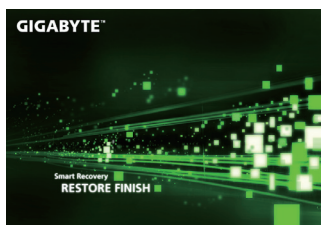
после того как вы нажали кнопку “Восстановление”, ваши личные данные и файлы будут удалены в процессе восстановления системы до заводских конфигураций.

4



Индикаторная полоска процесса восстановления появится на экране при запуске функции. Убедитесь, что адаптер переменного тока подключен к розетке. Не выключайте ваш ноутбук.

5



Перезагрузите ваш ноутбук по завершении процесса Восстановление системы.

Инструкция по восстановлению Windows 10

1

Выключите и вновь запустите ноутбук.

2



В процессе включения ноутбука нажмите и удерживайте F9 для запуска утилиты восстановления.

3



Выберите “Troubleshoot” (устранение неисправностей) для входа в настройки восстановления. (Вы также можете выбрать “Continue” (продолжить) для выхода из системы восстановления и загрузки Windows 10 для резервного копирования ваших данных).



Существуют две опции для восстановления системы

- **Reset this PC - Переустановка системы**
Вы можете выбрать сохранить или удалить ваши файлы и переустановить Windows без потери ваших файлов.
- **GIGABYTE Smart Recovery**
Установки вашего ПК будут возвращены к заводским установкам по умолчанию.
ВНИМАНИЕ: Все персональные данные и файлы будут удалены.



■ Выберите “Reset this PC” (Переустановка системы)

▶ Keep my files Сохранить мои файлы

Выберите учетную запись для продолжения.

Все приложения будут удалены, а настройки вернутся к состоянию по умолчанию ОС (без приложений GIGABYTE), однако ваши персональные файлы будут сохранены.

▶ Remove everything Удалить всё

Все приложения, настройки и личные файлы будут удалены.

⇒ Just remove my files - Удалить только мои файлы

Только личные данные и файлы будут удалены, настройки компьютера будут сохранены.

⇒ Fully clean the drive - Полностью очистить диск

Диск будет полностью возвращен к заводскому состоянию по умолчанию. Эта процедура занимает больше времени. > [Нажмите “Reset” для выполнения функции восстановления.]



В данном случае произойдет следующее:

- Все ваши личные файлы и приложения будут удалены.
- Настройки вашего ПК вернутся к заводским по умолчанию (без приложений GIGABYTE).



■ GIGABYTE Smart Recovery



Функция восстановления будет активирована и вы увидите кнопки опций восстановления в окне. Нажмите “Yes”/Да для начала работы.



ВНИМАНИЕ

- При выборе “Recovery” / Восстановления, ваши личные данные и файлы будут удалены как только ноутбук начнет процедуру восстановления, а операционная система будет восстановлена к заводским настройкам по умолчанию. Индикатор прогресса появится в окне с началом работы процесса восстановления. Пожалуйста, убедитесь, что Ваш ноутбук подключен к сети питания через AC адаптер и не выключайте ноутбук.



После завершения системы восстановления, пожалуйста, нажмите “Shutdown” / Выключить.



■ Расширенные опции



System Restore Восстановление системы

Используйте точку восстановления, ранее созданную на вашем ПК, для восстановления Windows.



System Image Recovery Восстановление образа системы

Восстановление Windows с помощью конкретного файла образа системы.



Startup Repair Устранение проблем загрузки

Устранить проблемы, не позволяющие Windows загрузиться.



Command Prompt Командная строка

Использовать командную строку для продвинутого устранения неполадок.



UEFI Firmware Settings Настройки прошивки UEFI

Изменить настройки прошивки UEFI вашего ПК.



Startup Setting Настройки запуска

Изменить настройки запуска Windows.

Приложения

■ Сервисное обслуживание:

Подробную информацию по обслуживанию можно найти на официальном сайте GIGABYTE по ссылке:

<http://www.gigabyte.com/support-downloads/technical-support.aspx>

■ Часто задаваемые вопросы:

Список часто задаваемых вопросов можно найти, перейдя по ссылке

<http://www.gigabyte.com/support-downloads/faq.aspx>