

GIGABYTE™

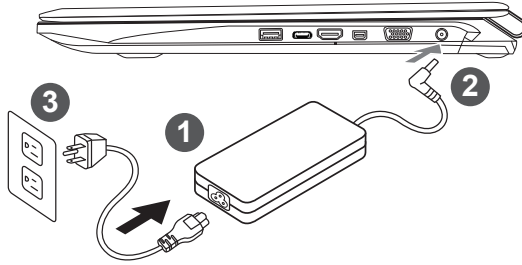
P57 USER'S MANUAL
使 用 手 冊

한 국 어

기가바이트 노트북을 구매 하신 것을 축하드립니다.

이 설명서는 당신이 새로 구매한 노트북을 처음 세팅 하는데 도움을 줄 것입니다. 마지막 제품의 스펙은 당신의 구매 시점에 따라 다를 수 있습니다. 이는 기가바이트가 사전 서면의 통보 없이 변경할 수 있는 권리를 가지고 있습니다. 보다 더 자세한 정보가 필요 하시면 저의 웹사이트 www.gigabyte.com 을 방문 하십시오.

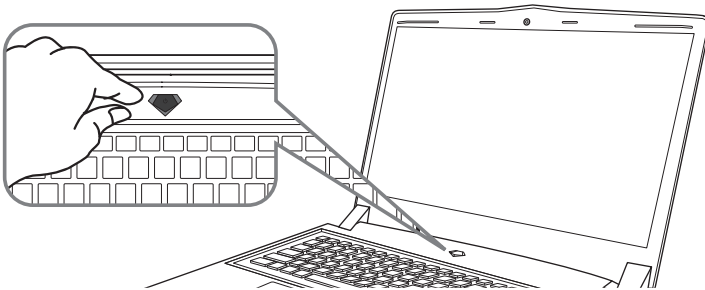
기가바이트 노트북 처음으로 사용 하기



- 1 파워코드를 AC 아답터에 연결 하십시오
- 2 AC 아답터를 노트북 오른쪽의 DC-In 잭에 연결 하십시오
- 3 파워코드를 파워 아울렛에 연결 하십시오

⚠ 중요

- 처음 부팅시에 노트북을 반드시 AC어답터에 연결을 하여 전원을 공급하십시오.
- 노트북 PC의 출력 라벨 을 찾아 어답터의 입출력 전력등급이 부합되는지 확인 하십시오.
- 전원어답터를 통해 전원을 공급시에는 전원소켓이 전원연결 단자에 가깝게 위치하게 하여 사용 중 연결된 다자에서 제거 되지 않도록 유의하십시오.
- 전원 어답터 정보: 입력 볼트: 100~240Vac, 입력 주파수: 50~60Hz, 출력 볼트 : 19.5V



전원 켜기

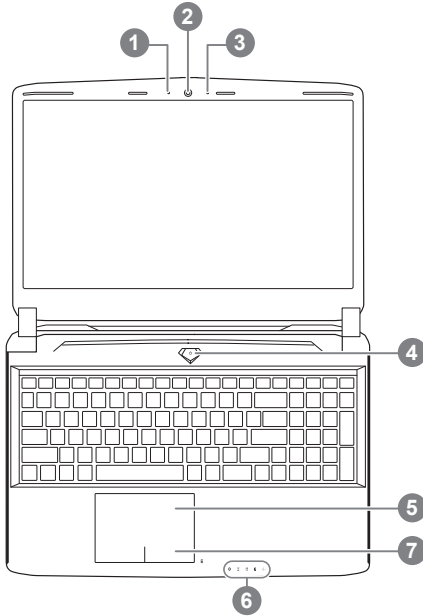
처음 노트북을 켤시, 운영체제가 모두 셋팅 될 때까지 전원을 끄지 마십시오. 윈도우 셋업이 모두 마치기 전에 오디오는 작동을 하지 않을 수 있습니다.

처음으로부터 하기

당신의 환경 설정에 따라, 당신의 노트북의 시작 시 마이크로소프트 윈도우 부트 스크린은 당신의 처음 스크린 일 것 입니다. 스크린상의 자시에 따라 개인정보를 입력하여 윈도우 운영체제 셋업을 마칩시오.

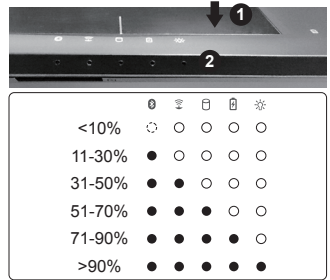
기가바이트 노트북 투어

최고보기 및 전면

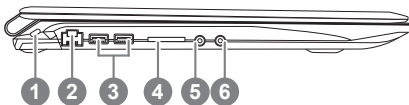


- 1 웹캠 상태 LED표시등
- 2 웹캠
- 3 마이크로폰
- 4 마이크
- 5 전원버튼
- 6 LED 표시등 ①
- 7 전원체크버튼 ②

- ①
 - Ⓚ 블루투스 LED
 - ☰ 무선 랜 상태 표시등
 - ☐ HDD 상태 표시등
 - ☑ 배터리 상태 표시등
 - ☼ 전원 상태 표시등
- ② 배터리 잔여량을 확인 하기 위하여 터치패드 오른쪽의 버튼을 누르십시오. 터치패드 오른쪽을 클릭하면 배터리 잔여량이 표시 됩니다. 아래 보이는 바와 같이, 배터리 표시등은 노트북이 꺼져 있거나, 대기 혹은 수면 모드시 사용 가능합니다. (배터리 모드)

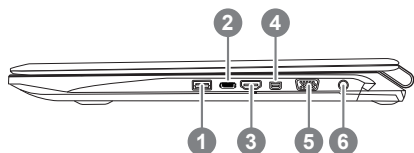


좌측면도



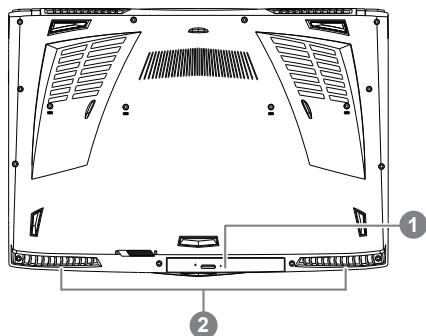
- 1 쉐어링락홀
- 2 유선랜 포트
- 3 USB 3.0 포트
- 4 SD 카드리더
- 5 헤드폰 잭
- 6 마이크 잭

우측면도



- 1 USB 3.0 포트
- 2 USB 3.1 포트
- 3 HDMI 포트
- 4 미니 디스플레이 포트
- 5 외부 모니터 연결용 VGA 포트
- 6 DC-in 잭

바닥면



- 1 교체가능한 저장장치 삽입구
- 2 스피커



경고 :

어떤 서비스 목적이라도 리튬배터리를 제거하지 마십시오.
각 지역 지정된 공식 기가바이트 서비스 센터에 연락 하십시오.

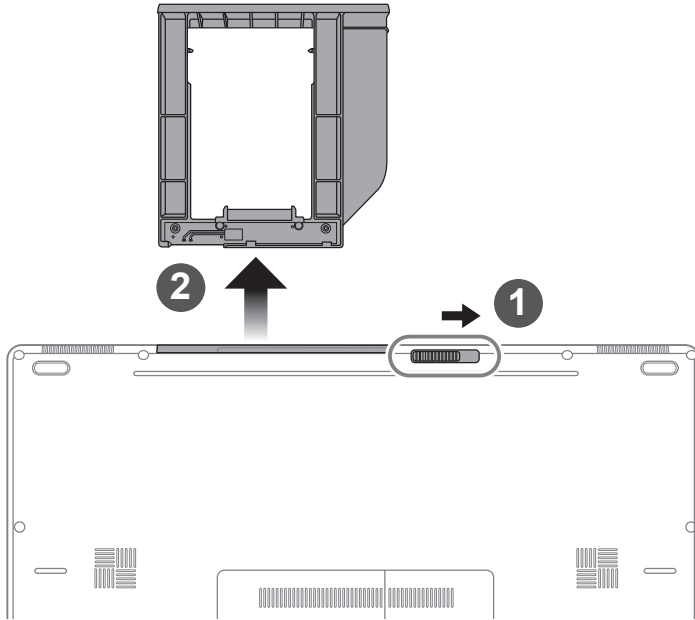
- 노트북을 경사가 진 곳이나 진동이 있는 부분에서 설치를 하시거나 장시간 사용을 삼가 하십시오. 이는 제품의 이상이나 문제를 야기 시킬 수 있습니다.
- 태양 직사광선에서의 사용이나 노출 혹은 자동차와 같이 실내 온도가 112°F (45°C)이상의 곳에서는 사용을 피하십시오. 이는 리튬 배터리의 폭발이나 수명 단축을 야기 시킬 수 있습니다.
- 침대, 쿠션, 베개 밑과 같이 통풍이 좋지 않거나 밀폐된 공간에서의 사용을 금하십시오. 또한 바닥이 따뜻한 온돌 등에서의 사용은 노트북의 과열을 초래 하여 기능이상이나 사용상의 문제를 야기 시킬 수 있습니다.

단축키 안내

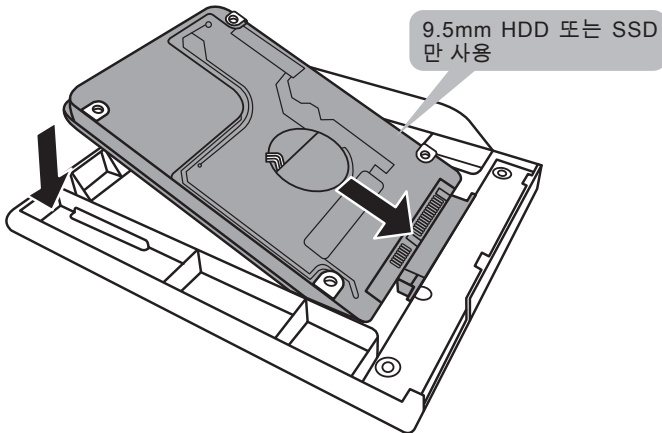
화면밝기, 음량조절과 같은 대부분의 기능을 제어하기 위한 단축키를 제공합니다. 단축키를 사용하려면 <Fn> 키를 누른채로 해당 기능의 키를 함께 누릅니다.

단축키	기능	기술
Fn+ESC 	ODD 탈거	ODD를 탈거합니다.
Fn+F1 	슬립모드	슬립모드로 전환합니다.
Fn+F2 	무선랜	무선랜 기능을 켜거나 끕니다.
Fn+F3 	밝기 감소	화면의 밝기를 감소시킵니다.
Fn+F4 	밝기 증가	화면의 밝기를 증가시킵니다.
Fn+F5 	디스플레이 선택	노트북 액정 / 외부모니터 어느쪽에 화면을 표시할 지 선택합니다. 동시 출력도 가능합니다.
Fn+F6 	터치패드 잠금	터치패드 기능을 켜거나 끕니다.
Fn+F7 	음소거	소리를 켜거나 끕니다.
Fn+F8 	음량 감소	음량을 감소시킵니다.
Fn+F9 	음량 증가	음량을 증가시킵니다.
Fn+F10 	액정 켜고 끄기	노트북의 액정을 켜거나 끕니다.
Fn+F11 	블루투스	블루투스 기능을 켜거나 끕니다.
Fn+F12 	웹캠	웹캠을 켜거나 끕니다.
Fn+Space 	키보드 백라이트	키보드 백라이트를 켜거나 끕니다.

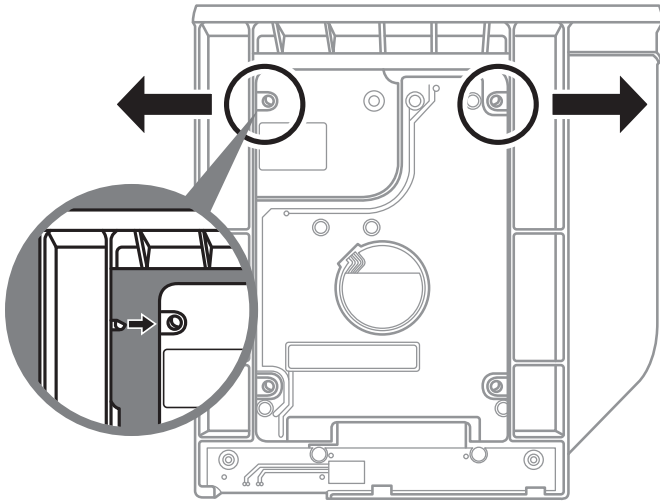
교환 가능한 삽이구



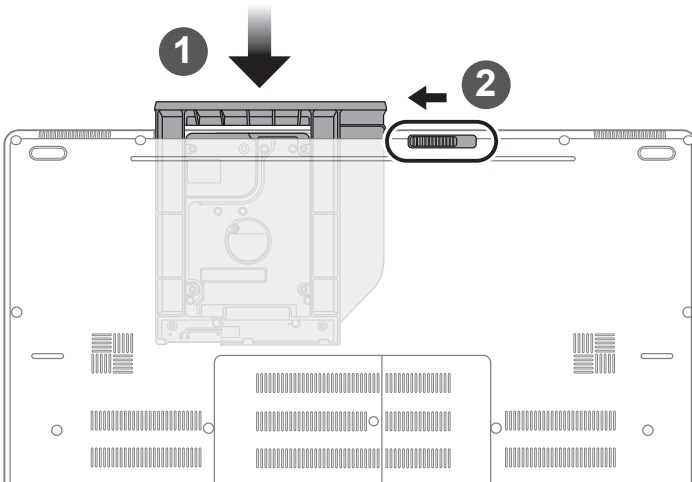
- 1 베이 잠금장치를 해제합니다.
- 2 베이를 당겨서 꺼냅니다.



HDD 또는 SSD 를 커넥터에 밀어넣어 연결합니다.



플라스틱 고정틀의 바깥쪽을 조심스럽게 누릅니다 . HDD 또는 SSD 가 제자리에 딸각하는 소리 와 함께 고정되도록 밀어넣습니다 .



1 베이로 밀어 넣습니다.

2 베이 잠금장치를 잠급니다.

■ 기가바이트 스마트 매니저

만약 당신이 구매한 기가바이트 노트북이 내장된 운영체제가 포함된 것을 사셨다면, 당신은 바탕화면의 빨리 가기 아이콘을 더블 클릭 함으로서 기가바이트 스마트 매니저를 활성화 할 수 있습니다. 기가바이트 스마트 매니저는 아이콘을 기본적으로 한 제어 인터페이스로서 기본적으로 사용자의 기가바이트 시스템 셋업의 쉬운 접근을 제공하는 기가바이트 독자 유틸리티 입니다. 기가바이트 스마트 매니저의 인터페이스, 아이콘, 유틸리티 그리고 소프트웨어 버전은 당신이 구매한 버전에 따라 다를 수 있습니다. 실제 구매한 버전에 따라 기가바이트 스마트 매니저를 운용하십시오.

스마트 USB 백업 안내 (USB 장치를 이용하는 경우)

⚠ 주의

- 장치 손상으로 인해 복구 이미지가 손상된 경우, 이 프로그램을 통해 원래의 복구 이미지를 백업할 수 있습니다.
- 저장장치의 변경없이 USB 디스크를 통해, 원래의 복구이미지를 USB 디스크에 저장하고 복원할 수 있습니다.
- 복원을 진행하기 전에, 중요 데이터의 백업을 반드시 확인하십시오.
- 데이터 복원중에는 절대로 전원을 끄거나 전원에서 분리하지 마십시오.

8

1



- 오리지널 이미지를 저장하기 위해, 20GB 이상의 용량이 확보된 USB 디스크를 연결하십시오.
(USB 복구 디스크를 작성하는 도중에 USB 디스크 안의 모든 데이터가 삭제되므로 중요한 데이터는 반드시 백업하십시오.)

2



- 드라이버 디스크를 ODD에 삽입하고 "Smart USB Backup" 프로그램을 실행합니다. (ODD가 없는 모델은 USB 방식의 ODD를 이용하거나, <http://www.gigabyte.com>에서 다운로드 하십시오.)

3



- "Smart USB Backup" 설치 과정을 완료합니다.

4



- 드롭다운 목록에서 USB 디스크를 선택하고 USB 복구 디스크 작성을 시작합니다.

5

- USB 복구 디스크 작성이 완료되면 팝업창이 표시됩니다.
- 복구가 필요한 경우, 전원을 켜고 F12 키를 누른 뒤 "boot from recovery USB disk" 항목을 선택하면 시스템이 복원됩니다.
- 복구 과정에는 약 30 분 정도가 소요됩니다.
(USB 디스크 종류에 따라 소요시간은 달라질 수 있습니다.)

복원 가이드

시스템복원 (당신의 노트북의 운영체제를 복원)

노트북운영체제에 무엇인가 이상이 생겼을시 , 노트북의 숨겨진 파티션에 저장되어 있는 운영체제 복원기능을 통해 노트북을 공장출시상태의 세팅으로 복원을 시킬 수 있습니다 .



참고

- 만일 저장장치가 켜지거나 교환되거나 파티션이 삭제가 되면 복원선택사항은 더 이상 이용 할 수 없습니다.
- 복원 기능은 운영체제가 기본 내장되어 있는 노트북에서만 가능하며, 운영체제가 저장되어 있지 않은 노트북을 구매 하셨을 경우 복원 기능은 불가능 합니다.

시스템 복원장치 실행하기

시스템 복원장치는 노트북이 공장에서 출하하기 전에 이미 설치되어 있으며, 선택메뉴를 통해 윈도우 복원 도구를 실행하여 운영체제를 공장세팅모드로 복원을 시킬 수 있습니다 .

아래의 간단한 설명을 통해 어떻게 운영체제 복원을 실행 할 수 있는지 보여줄 것입니다 .



준비

PC가 전원에 연결된것을 확인 부탁드립니다 , 몇분이 소요 될 수 있습니다 .

윈도우 7 복원가이드

1

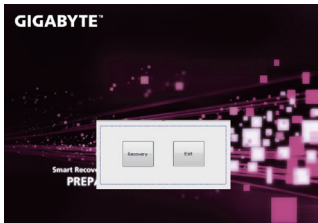
노트북을 껐다 다시 켵니다 .

2



노트북이 부팅을 시작할시 F9 키를 눌러 도구를 실행 하십시오 .

3



복원은 실행 될 것이며 , 복원 관련 옵션버튼을 보게 될 것입니다 . “복원”을 클릭하여 실행 하십시오 .



주의

복원이 선택된 후 복원이 실행되면 당신의 개인데이터나 파일은 삭제 될 것이며 운영체제는 공장출고 세팅 상태로 복원 될 것 입니다 .

4



복원을 진행할시 진행과정표시가 화면을 통해 보일 것이며 AC 어댑터를 통해 충분한 전원이 공급되어야 하며, 진행중 노트북을 끄지 말아 주십시오.

5



시스템 복원을 마친후, 제부팅하여 주십시오.

윈도우 10 복원 가이드

1

전원 끈 후 노트북 재 부팅 하기

2



노트북이 부팅을 시작 할 시 F9 키를 눌러 도구를 실행 하십시오.

3



“Troubleshoot” 을 선택하여 복원 세팅으로 진입 하십시오. (“Continue” 를 선택하여 복원 시스템에서 나가기를 할 수 있으며, 윈도우 10 파일 데이터 백업으로 진행 할 수 있습니다.)



시스템 복원 리셋을 하기 위해서는 2 가지 선택사항이 있습니다.

• **Reset this PC - PC 리셋하기**

사용자는 파일을 제거 혹은 지우지 않은 상태에서 윈도우를 재 설치 가능합니다.

• **GIGABYTE Smart Recovery**

이 선택사항은 당신의 PC 를 공장출시 규격으로 재 세팅 될것이며, 모든 데이터와 파일은 잃게 될것입니다.

“PC 리셋하기” 선택



■ Reset this PC- “PC 리셋하기” 선택

▶ Keep my files 나의 파일 보존하기

계정을 선택하여 계속 하십시오 .

모든 어플은 제거 될 것이며, 운영체제는 초기 값으로 재 설정 됩니다. (기가바이트 어플 제외), 그러나 개인적인 파일은 보존 될 것입니다.)

▶ Remove everything 모든 것을

모든 어플, 세팅, 파일은 제거 되지만 컴퓨터 세팅은 유지 될 것입니다 .

⇒ Just remove my files - 파일만 제거 하기

오직 데이터와 파일만 삭제 될 것입니다 . 그러나 컴퓨터 세팅은 유지 될 것입니다 .

⇒ Fully clean the drive - 드라이브 청소하기

드라이브는 완전히 재 복원 될 것이며, 당신의 노트북은 순수 운영체제 값이 됩니다. (기가바이트 어플 제외)



앞으로 진행될

- 모든 개인 데이터와 어플은 삭제 될 것입니다 . 당신의 노트북은 완전히 순수 운영체제 값으로 복원될 것입니다 .



■ GIGABYTE Smart Recovery



복원이 활성화 될 것이며, 화면의 “YES”를 선택하여 시작 합니다 .



경고

- 복원이 선택이 되면, 복원 후에는 모든 개인 데이터와 파일은 제거 될 것입니다 . 또한 운영체제는 공장도 값으로 재 설정 됩니다. 진행상태를 나타내는 표시 바가 표시 될 것입니다 .



시스템 복원이 완료가 되면, 윈도우 창의 “전원 끄기” 버튼이 나오면 선택을 하십시오 .



■ Advanced options 고급 선택사항



System Restore 시스템복원

당신의 PC 에 저장된 기록 시점을 사용 합니다 .



System Image Recovery 시스템 이미지 복원

특정 시스테 이미지를 사용하여 윈도우를 복원 합니다 .



Startup Repair 시작 리페어

윈도우의 로딩 문제시 문제를 해결 합니다 .



Command Promp 명령 실행

명령 실행을 통해서 고급 트러블 슈팅 을 사용 합니다 .



UEFI Firmware Settings UEFI BIOS UEFI 펌웨어 세팅

당신의 PC 에서 UEFI 펌웨어을 변경 합니다 .



Startup Setting 시작 세팅

윈도우의 시작 행동을 변경합니다 .

부록

■ 보증 &서비스 :

보증 , 서비스 그리고 이와 관련된 정보는 워런티 카드를 참조 하시거나 아래의 링크의 기가바이트 사이트를 참고 하십시오 :

<http://www.gigabyte.com/support-downloads/technical-support.aspx>

■ 자주 묻는 질문 :

FAQ(자주 묻는 질문) 은 다음의 링크를 참조 하십시오 :

<http://www.gigabyte.com/support-downloads/faq.aspx>