

# GIGABYTE™

## P56 USER'S MANUAL

使 用 手 冊

English

繁體中文

简体中文

한국어

Deutsch

Français

Русский

Español

Italiano

# Regulatory Notices

## CB :

- Only use batteries designed for this computer. The wrong battery type may explode, leak or damage the computer.
- Do not remove any batteries from the computer while it is powered on.
- Do not continue to use a battery that has been dropped, or that appears damaged (e.g. bent or twisted) in any way. Even if the computer continues to work with a damaged battery in place, it may cause circuit damage, which may possibly result in fire.
- Recharge the batteries using the Notebook's system. Incorrect recharging may make the battery explode.
- Do not try to repair a battery pack. Refer any battery pack repair or replacement to your service representative or qualified service personnel.
- Keep children away from, and promptly dispose of a damaged battery. Always dispose of batteries carefully. Batteries may explode or leak if exposed to fire, or improperly handled or discarded.
- Keep the battery away from metal appliances.
- Affix tape to the battery contacts before disposing of the battery.
- Do not touch the battery contacts with your hands or metal objects.




CAUTION: RISK OF EXPLOSION IF BATTERY IS REPLACED BY AN INCORRECT TYPE.  
DISPOSE OF USED BATTERIES ACCORDING TO THE INSTRUCTIONS

## RF Exposure :

This equipment must be installed and operated in accordance with provided instructions and must not be co-located or operating in conjunction with any other antenna or transmitter. End-users and installers must be provided with antenna installation instructions and transmitter operating conditions for satisfying RF exposure compliance.

## CE Notice (European Union) :

This symbol  indicates this notebook complies with the EMC Directive 2014/30/EU and the European Union's Low Voltage Directive 2014/35/EU. This symbol also indicates that this notebook meets the following technical standards:

- EN 55024 — “Information technology equipment - Immunity characteristics - Limits and methods of measurement.”
- EN 61000-3-2 — “Electromagnetic compatibility (EMC) - Chapter 3: Limits - Section 2: Limits on the harmonic current emissions (Equipment input current up to and including 16 A per phase).”
- EN 61000-3-3 — “Electromagnetic compatibility (EMC) - Chapter 3: Limits - Section 3: Limits on the voltage fluctuations and flicker in low-voltage power supply systems for equipment with rate current up to and including 16 A.”
- EN 55032 - Electromagnetic compatibility of multimedia equipment -- Emission requirements

## Declaration of Conformity for EU countries

Hereby, GIGABYTE, declares that this Notebook series is in compliance with the essential requirements and other relevant provisions of Directive RED 2014/53/EU.

## Declaration of Conformity (RED Directive 2014/53/EU)

The following items were completed and are considered relevant and sufficient:

Essential requirements as in [Article 3]

Protection requirements for health and safety as in [Article 3.1a]

Testing for electric safety according to [EN60950]

Protection requirements for electromagnetic compatibility in [Article 3.1b]

Testing for electromagnetic compatibility in [EN 301 489-1] & [EN 301]

Testing according to [489-17]

Effective use of the radio spectrum as in [Article 3.2]

Radio test suites according to [EN300 328-2]

## CE Mark Warning

This is a Class B product, in a domestic environment, this product may cause radio interference, in which case the user may be required to take adequate measures.

## Federal Communications Commission Notice :

This equipment has been tested and found to comply with the limits for a Class B digital service, pursuant to Part 15 of the FCC rules. These limits are designed to provide reasonable protection against harmful interference in a residential installation. Any changes or modifications made to this equipment may void the user's authority to operate this equipment. This equipment generates, uses, and can radiate radio frequency energy, and if not installed and used in accordance with the instructions, may cause harmful interference to radio communications. However, there is no guarantee that interference will not occur in a particular installation. If this equipment does cause harmful interference to radio or television reception, which can be determined by turning the equipment off and on, the user is encouraged to try to correct the interference by one or more of the following measures:

- Reorient or relocate the receiving antenna.
- Increase the separation between the equipment and receiver.
- Connect the equipment into an outlet on a circuit different from that to which the receiver is connected.
- Consult the dealer or an experienced radio/TV technician for help.
- All external cables connecting to this basic unit must be shielded.

This device complies with Part 15 of the FCC Rules. Operation is subject to the following two conditions:

- (1) This device may not cause harmful interference, and
- (2) This device must accept any interference received, including interference that may cause undesired operation.



CAUTION: Any changes or modifications not expressly approved by the grantee of this device could void the user's authority to operate the equipment.

## Notice: Canadian users

CAN ICES-3 (\*) / NMB-3(\*)

\* Insert either "A" or "B" but not both to identify the applicable Class of ITE.

## BSMI Notice (Taiwan Only)



- The symbol above must be attached to the product indicating compliance with the BSMI standard.
- Most Notebook are classified by the Bureau of Standards, Meteorology and Inspection (BSMI) as Class B information technology equipment (ITE).
- Caution: Suggest to operate under 35°C

## Battery Maintenance Guidance

Before you use your Notebook on the road, you will have to charge the battery pack. The battery pack begins to charge as soon as the Notebook is connected to external power using the power adapter. Fully charge the battery pack before using it for the first time. A new battery pack must completely charge before the Notebook is disconnected from external power. It takes a few hours to fully charge the battery when the Notebook is turned OFF. Please note the battery stops charging if the temperature is too high or the battery voltage is too high.



NOTE: Do not leave the battery pack discharged. The battery pack will discharge over time. If not using a battery pack, it must continued to be charged every three month to extend recovery capacity or else it may fail to charge in the future. Rechargeable Li-Polymer batteries require routine maintenance and care in their use and handling. Read through below instruction and your Notebook will achieve the maximum battery life span.

### Battery Maintenance :

- Do not leave batteries unused for extended periods of time, either in the Notebook or in storage. When a battery has been unused for 3months, check the charge status and charge or dispose of the battery as appropriate.
- The typical estimated life of a Rechargeable Li-Polymer battery is about two to three years or 300 to 500 charge cycles, whichever occurs first. One charge cycle is a period of use from fully charged, to fully discharged, and fully recharged again. Use a two to three year life expectancy for batteries that do not run through complete charge cycles.
- Rechargeable Li-Polymer batteries have a limited life and will gradually lose their capacity to hold a charge. This loss of capacity is irreversible. As the battery loses capacity, the length of time it will power the Notebook decreases.
- The run time of your battery will vary depending on the product's configuration and the applications that you run. Routinely check the battery's charge status.
- Battery terminals must avoid contact with any metallic substance. For preventing shortage, avoid silver coins, tinsels and any other metallic substances to contact the + and - terminals of the battery. For example, It might happen by inserting the batteries to a coat pocket or a leather handbag with some metallic substances mounted on it (metal buttons or zippers). There is high possibility of causing short circuits and connection damage of the battery.
- Consider replacing the battery with a new one if you note either of the following conditions:
  - (1) The battery run time drops below about 80% of the original run time.
  - (2) The battery charge time increases significantly.
  - (3) If a battery is stored or otherwise unused for an extended period, be sure to follow the storage instructions. If you do not follow the instructions, and the battery has no charge remaining when you check it, consider it to be damaged. Do not attempt to recharge it or to use it. Replace it with a new battery.

### Charging :

The Rechargeable Li-Polymer battery is recharged internally using the AC adapter. To recharge the battery, make sure the battery is installed and the Notebook is connected to the AC adapter. The charge times will be significantly longer if your Notebook is in use while the battery is charging. If you want to charge the battery more quickly, put your computer into Suspend mode or turn it off while the adapter is charging the battery. Please always follow the charging instructions provided with your Notebook.

*\* If you happen to leave your battery pack to go through an extended period of self-discharge, say more than three months, the battery voltage level will become too low and needs to be Pre-Charged (to bring the battery voltage level high enough) before it automatically resumes its normal Fast Charge. Pre-Charge may take 30 minutes. Fast Charge usually takes 2~3 hours.*

## Low Battery State :

When the battery level is low, a notification message appears. If you do not respond to the low battery message, the battery continues to discharge until it is too low to operate. When this happens, your Notebook goes into Suspend mode. There is no guarantee your data will be saved once the Notebook reaches this point.



**CAUTION:** To protect your Notebook from damage, use only the power adapter that came with it because each power adapter has its own power output rating.

Once your Notebook goes into suspend mode as a result of a dead battery, you will be unable to resume operation until you provide a source of power either from an adapter or a charged battery. Once you have provided power, you can press the Suspend/ Resume button to resume operation. In Suspend mode, your data is maintained for some time, but if a power source is not provided promptly, the power indicator stops flashing and then goes out, in which case you have lost the data that was not saved. Once you provide power, you can continue to use your computer while an adapter charges the battery.

## Storage :

- Charge or discharge the battery to approximately 50% of capacity before storage.
- Charge the battery to approximately 50% of capacity at least once every three months.
- Remove the battery and store it separately from the Notebook.
- Store the battery at temperatures between 5°C and 20°C (41°F and 68°F).



**CAUTION:** The battery self-discharges during storage. Higher temperatures (above 20°C or 68°F) reduce the battery storage life.

## Handling Precautions :

- Do not disassemble, crush, or puncture a battery.
- Do not short the external contacts on a battery.
- Do not dispose of a battery in fire or water.
- Do not expose a battery to temperatures above 60°C (140°F).
- Keep the battery away from children.
- Avoid exposing the battery to excessive shock or vibration.
- Do not use a damaged battery.
- If a battery pack has leaking fluids, do not touch any fluids. Dispose of a leaking battery pack (see Disposal and Recycling section ). In case of eye contact with fluid, do not rub eyes. Immediately flush eyes thoroughly with water for at least 15 minutes, lifting upper and lower lids, until no evidence of the fluid remains. Seek medical attention.

## Transportation :

Always check all applicable local, national, and international regulations before transporting a Rechargeable Li-Polymer battery. Transporting an end-of-life, damaged, or recalled battery may, in certain cases, be specifically limited or prohibited.

## Disposal and Recycling :

Rechargeable Li-Polymer batteries are subject to disposal and recycling regulations that vary by country and region. Always check and follow your applicable regulations before disposing of any battery. Contact your local battery recycling organization. Many countries prohibit the disposal of waste electronic equipment in standard waste receptacles. Place only discharged batteries in a battery collection container. Use electrical tape or other approved covering over the battery connection points to prevent short circuits.



The symbol of the crossed out wheeled bin indicates that the product (electrical and electronic equipment) should not be placed in municipal waste. Please check local regulations for disposal of electronic products.

# Rechtliche Hinweise


## Akkus:

- Nutzen Sie nur die für diesen Computer vorgesehenen Akkus. Bei Nutzung des falschen Akkutyps ist mit Explosion und Auslaufen des Akkus und Schäden am Computer zu rechnen.
- Wenn der Computer läuft, nehmen Sie die Akkus nicht heraus.
- Nutzen Sie keine heruntergefallenen oder beschädigt (beispielsweise verbogen oder verdreht) erscheinenden Akkus. Auch wenn der Computer nach wie vor mit einem beschädigten Akku läuft, kann dieser einen Kurzschluss und damit einen Brand auslösen.
- Laden Sie die Akkus über das System des Notebook. Bei unsachgemäßer Aufladung ist mit Explosion des Akkus zu rechnen.
- Versuchen Sie nicht, einen Akkupack zu reparieren. Übergeben Sie zu reparierende Akkupacks an den für Sie zuständigen Servicemitarbeiter oder einem qualifizierten Servicetechniker.
- Halten Sie Kinder von beschädigten Akkus fern und entsorgen Sie beschädigte Akkus sofort. Seien Sie bei der Entsorgung von Akkus stets vorsichtig. Bei Kontakt mit Feuer oder unsachgemäßer Behandlung oder Entsorgung können Akkus explodieren oder auslaufen.
- Halten Sie Akkus von Metallgegenständen fern.
- Überkleben Sie die Akkupole vor der Entsorgung mit Klebeband.
- Berühren Sie die Akkupole nicht mit den Händen oder mit Metallgegenständen.

## Kontakt mit Hochfrequenzstrahlen:

Dieses Gerät muss gemäß den im Lieferumfang enthaltenen Anweisungen aufgestellt und betrieben werden; es darf nicht in der Nähe einer anderen Antenne oder eines anderen Senders aufgestellt und nicht zusammen mit diesen betrieben werden. Die Benutzer und die das Gerät aufstellenden Personen müssen Anweisungen zum Aufstellen von Antennen und Bedingungen für den Betrieb von Sendern besitzen bzw. kennen, die die Einhaltung der Vorschriften für den Kontakt mit Hochfrequenzstrahlen sicherstellen.

## CE-Kennzeichnung (Europäische Union):

Das Symbol  weist darauf hin, dass dieser Notebook die EMV-Richtlinie und die Niederspannungsrichtlinie der EU einhält. Darüber hinaus weist das Symbol darauf hin, dass der den folgenden technischen Standards entspricht:

- EN 55024: Einrichtungen der Informationstechnik - Störfestigkeit - Grenzwerte und Prüfverfahren
- EN 61000-3-2 – Elektromagnetische Verträglichkeit (EMV), Kapitel 3: Grenzwerte, Abschnitt 2: Grenzwerte für Oberschwingungsströme (Geräteeingangstrom bis einschließlich 16 A je Leiter)
- EN 61000-3-3 – Elektromagnetische Verträglichkeit (EMV), Kapitel 3: Grenzwerte, Abschnitt 3: Begrenzung von Spannungsänderungen, Spannungsschwankungen und Flicker in öffentlichen Niederspannungsversorgungsnetzen für Geräte mit einem Bemessungsstrom bis zu 16 A
- EN 55032 - Elektromagnetische Verträglichkeit von Multimediageräten und -einrichtungen-- Anforderungen an die Störaussendung

## Hinweise zum Umgang mit Akkus

Vor der Nutzung des Notebook unterwegs muss der Akkupack aufgeladen werden. Die Aufladung des Akkupacks beginnt, sobald der Notebook über sein Netzteil mit dem Stromnetz verbunden ist. Vor der ersten Nutzung des Notebook muss der Akkupack vollständig aufgeladen werden. Ein neuer Akkupack muss vor der Trennung des Notebook vom Stromnetz vollständig aufgeladen sein. Wenn der Notebook AUSGESCHALTET ist, dauert das vollständige Aufladen des Akkupacks mehrere Stunden. Wichtig: Der Ladevorgang stoppt, wenn die Temperatur oder die Akkuspannung zu hoch ist.



**HINWEIS:** Der Akkupack darf nie vollständig leer sein. Er entlädt sich im Laufe der Zeit. Wenn ein Akkupack über längere Zeit nicht genutzt wird, muss er dennoch in Abständen von drei Monaten geladen werden. Geschieht dies nicht, lässt sich der Akku u. U. nicht mehr aufladen. Lithium-Ionen-Akkus sollten regelmäßig gewartet und sorgfältig verwendet und gehandhabt werden. Bei Befolgung der folgenden Anweisungen ist eine maximale Nutzungsdauer der Akkus im Notebook gewährleistet.

### Wartung:

- Lassen Sie Akkus nicht über längere Zeit ungenutzt (unabhängig davon, ob sie im Notebook eingelegt oder außerhalb des Geräts aufbewahrt werden). Wurde ein Akku drei Monate nicht genutzt, überprüfen Sie seine Kapazität und laden Sie ihn auf bzw. entsorgen Sie ihn, wenn das Aufladen nicht möglich ist.
  - Die Nutzungsdauer eines Lithium-Ionen-Akkus liegt in der Regel bei zwei bis drei Jahren bzw. 300 bis 500 Ladezyklen (hierbei gilt der erste dieser beiden Zeitfaktoren). Hierbei gilt die Nutzungszeit zwischen vollständiger Ladung über vollständige Aufladung bis zu erneuter vollständiger Aufladung als ein Ladezyklus. Bei Akkus, die diese Ladezyklen nicht komplett durchlaufen, ist mit einer Nutzungsdauer von zwei bis drei Jahren zu rechnen.
  - Lithium-Ionen-Akkus haben eine begrenzte Nutzungsdauer; ihre Fähigkeit, eine Ladung aufrechtzuerhalten, nimmt im Laufe der Zeit ab. Dieser Kapazitätsverlust ist irreversibel. Mit zunehmendem Kapazitätsverlust wird die Zeit für das Aufladen des Notebook kürzer.
  - Die Laufzeit des Akkus hängt von der PC-Konfiguration und den genutzten Anwendungen ab. Überprüfen Sie den Ladestatus des Akkus regelmäßig.
  - Die Akkupole dürfen nicht mit Metall in Berührung kommen. Um einen Kurzschluss zu vermeiden, darf der Plus- und der Minuspol des Akkus nicht mit silberfarbenen Münzen, Schmuck oder anderen Gegenständen aus Metall in Kontakt kommen.
- Mit einem solchen Kontakt ist beispielsweise zu rechnen, wenn ein Akku in eine Bekleidungstasche oder eine Handtasche mit Metallverschluss (Knöpfe oder Reißverschluss aus Metall) gesteckt wird. In diesem Fall ist mit einem Kurzschluss und Beschädigung des Akkus zu rechnen.
- Der Austausch des Akkus sollte unter folgenden Umständen in Betracht gezogen werden:

- (1) Die Laufzeit des Akkus fällt unter etwa 80 % der ursprünglichen Laufzeit.
- (2) Das Aufladen des Akkus dauert wesentlich länger.
- (3) Wenn ein Akku gelagert oder über längere Zeit nicht genutzt wird, sind die Aufbewahrungshinweise auf S. 10 zu beachten. Falls diese Anweisungen nicht beachtet werden und der Akku beim Überprüfen leer ist, ist er als beschädigt zu betrachten. Versuchen Sie nicht, ihn aufzuladen oder zu nutzen, sondern tauschen Sie ihn gegen einen neuen Akku aus.

### Aufladen:

Der Lithium-Ionen-Akku wird intern mit dem Netzteil aufgeladen. Zum Aufladen muss der Akku eingelegt und der Notebook an das Netzteil angeschlossen sein. Wenn während des Aufladens des Akkus mit dem Notebook gearbeitet wird, dauert das Aufladen wesentlich länger. Wenn der Akku rascher aufgeladen werden soll, sollte sich der Computer im Standby-Modus befinden oder ausgeschaltet sein. Befolgen Sie stets die Anweisungen zum Aufladen, die mit dem Notebook mitgeliefert werden.

*\* Wenn sich der Akkupack über längere Zeit (beispielsweise mehr als drei Monate) ohne Nutzung selbst entlädt, fällt seine Spannung zu stark ab. In diesem Fall muss er vor der regulären Schnellaufladung vorab aufgeladen werden, damit die Akkuspannung einen bestimmten Wert erreicht. Diese Vorabaufladung dauert u. U. 30 Minuten. Die Schnellaufladung dauert in der Regel 2-3 Stunden.*

### **Geringe Akkukapazität:**

Bei geringer Akkukapazität wird eine entsprechende Meldung angezeigt. Wenn Sie nicht auf diese Meldung reagieren, entlädt sich der Akku weiterhin, bis nicht mehr mit ihm gearbeitet werden kann. In diesem Fall geht der Notebook in den Standby-Modus über. Wenn der Notebook diesen Zustand erreicht, ist nicht garantiert, dass Ihre Daten sicher sind.



**VORSICHT:** Um Ihren Notebook vor Schäden zu schützen, sollten Sie nur das im Lieferumfang enthaltene Netzteil verwenden, denn jedes Netzteil hat eine eigene Ausgangsleistung.

Wenn der Notebook infolge eines leeren Akkus in den Standby-Modus übergeht, kann er erst nach erneutem Anschluss an eine Stromversorgung (Netzteil oder aufgeladener Akku) wieder in Betrieb genommen werden. Wenn die Stromversorgung wieder hergestellt ist, können Sie den PC durch Betätigen der Taste „Standby/ Betrieb“ wieder in Betrieb nehmen. Im Standby-Modus werden die Daten eine bestimmte Zeit gehalten. Wenn jedoch nicht sofort eine Stromquelle angeschlossen wird, blinkt die Strom-LED nicht mehr und erlischt schließlich. In diesem Fall sind nicht gespeicherte Daten verloren.

Nach Anschluss einer Stromquelle können Sie mit dem Computer arbeiten, während der Akku über ein Netzteil aufgeladen wird.

### **Aufbewahrung:**

- Laden bzw. entladen Sie den Akku vor dem Aufbewahren auf ca. 50% seiner Kapazität.
- Laden Sie den Akku mindestens einmal in drei Monaten auf ca. 50% seiner Kapazität.
- Nehmen Sie den Akkupack heraus und bewahren Sie ihn getrennt vom Notebook auf.
- Bewahren Sie den Akkupack bei Temperaturen zwischen 5°C und 20°C auf.



**VORSICHT:** Während der Aufbewahrung entlädt sich der Akku von selbst. Bei höheren Temperaturen (über 20°C) ist die Akkukapazität während der Aufbewahrung früher erschöpft.

### **Vorsichtsmaßnahmen beim Umgang mit Akkus:**

- Nehmen Sie den Akku nicht auseinander, üben Sie keinen starken Druck darauf aus und stechen Sie nicht in ihn hinein.
- Kürzen Sie die Pole des Akkus nicht.
- Werfen Sie den Akku nicht in Feuer oder in Wasser.
- Setzen Sie den Akku nicht Temperaturen über 60°C aus.
- Halten Sie Akkus von Kindern fern.
- Setzen Sie den Akku keinen heftigen Erschütterungen oder Schwingungen aus.
- Arbeiten Sie nicht mit einem beschädigten Akku.
- Falls aus dem Akkupack Flüssigkeit ausgetreten ist, berühren Sie diese nicht. Entsorgen Sie leckende Akkupacks (Hinweise siehe Abschnitt „Entsorgung und Recycling“). Falls die Flüssigkeit in die Augen gelangt ist, reiben Sie die Augen nicht. Spülen Sie die Augen sofort unter Anhebung des oberen und unteren Augenlids mindestens 15 Minuten mit Wasser, bis keine Spuren der Flüssigkeit mehr vorhanden sind. Ziehen Sie einen Arzt hinzu.

### **Transport:**

Informieren Sie sich vor dem Transport eines Lithium-Ionen-Akkus stets über alle geltenden lokalen, nationalen und internationalen Bestimmungen. Unter bestimmten Umständen ist der Transport eines verbrauchten, beschädigten oder zurückgerufenen Akkus eingeschränkt oder verboten.

### **Entsorgung und Recycling:**

Die Bestimmungen für Entsorgung und Recycling von Lithium-Ionen-Akkus können in Abhängigkeit vom jeweiligen Land oder der jeweiligen Region variieren.

Informieren Sie sich stets vor der Entsorgung eines Akkus über die für Sie geltenden Bestimmungen und orientieren Sie sich an diesen. Wenden Sie sich an die lokalen Entsorgungsbehörden. In etlichen Ländern ist die Entsorgung von Elektroschrott im regulären Hausmüll verboten. Entsorgen Sie entleerte Akkus nur in einem Akku- (Batterie-)sammelbehälter. Decken Sie die Pole des Akkus zum Schutz vor einem Kurzschluss mit Isolierband oder einer anderen hierfür geeigneten Abdeckung ab.



## 注意事項

### 針對CB：

- 請僅使用專為本電腦所設計的電池。不正確的電池類型可能會造成爆炸、漏電或損壞電腦。
- 請勿在開啟電源時取出電腦的電池。
- 請勿繼續使用已掉落的電池，或是出現任何損壞狀況(例如彎曲或扭曲)的電池。即使電腦能夠以受損的電池繼續運作，也可能造成電路損壞，並造成火災。
- 請使用筆記型電腦的系統為電池充電。不正確的充電方式可能會導致電池爆炸。
- 請勿嘗試自行修理電池。請交由維修代表或合格維修人員進行任何電池修理或更換。
- 請勿讓兒童接觸受損的電池，應立即加以丟棄。請務必謹慎處理電池。若曝露在火焰中、不當處理或棄置，可能會造成電池爆炸或漏電。
- 請將電池遠離金屬設備。
- 在棄置電池之前，請在電池接觸點上黏貼膠帶。
- 請勿以雙手或金屬物體碰觸電池接觸點。

### 射頻曝露值：

本設備必須依據所提供的指示安裝及操作，且不得與任何其他天線或發射機並置或共同操作。必須對一般使用者及安裝人員提供天線安裝指示及發射機操作條件，以滿足射頻曝露值的法規要求。

※ 減少電磁波影響，請妥善使用。

本機限在不干擾合法電台與不受被干擾保障條件下於室內使用。

依據低功率電波輻射性電機管理辦法第十二條：「經型式認證合格之低功率射頻電機，非經許可，公司、商號或使用者均不得擅自變更頻率、加大功率或變更原設計之特性及功能。」第十四條：「低功率射頻電機之使用不得影響飛航安全及干擾合法通信；經發現有干擾現象時，應立即停用，並改善至無干擾時方得繼續使用。前項合法通信，指依電信法規定作業之無線電通信。低功率射頻電機須忍受合法通信或工業、科學及醫療用電波輻射性電機設備之干擾。」

### CE須知(歐盟)：

此標誌  代表本產品系列的筆記型電腦符合EMC規範及歐盟的低電壓規範。

此標誌同時代表本產品系列的筆記型電腦符合以下技術標準：

- EN 55032—多媒體設備電磁兼容性-發射要求
- EN55024—「資訊技術設備—電磁耐受特性—測量方法與限制。」
- EN61000-3-2—「電磁相容性(EMC)—第3章：限制—第2節：諧波放射限制(每相位輸入電流最高且包括16A的設備)。」
- EN61000-3-3—「電磁相容性(EMC)—第3章：限制—第3節：額定電流最高且包括16A之設備，其低電壓供電系統之電壓變動限制。」

### BSMI須知(限台灣)



- 產品必須貼上以上標誌，代表符合BSMI標準的規定。
- 經濟部標準檢驗局(BSMI)將大部分的筆記型電腦歸類為B級資訊技術設備(ITE)。
- 注意：最高操作溫度35°C

單元Unit	限用物質及其化學符號 Restricted substances and its chemical symbols					
	鉛Lead (Pb)	汞Mercury (Hg)	鎘Cadmium (Cd)	六價鉻 Hexavalent chromium (Cr <sup>+6</sup> )	多溴聯苯 Polybrominated biphenyls (PBB)	多溴二苯醚 Polybrominated diphenyl ethers (PBDE)
外殼	○	○	○	○	○	○
面板	○	○	○	○	○	○
主機板	○	○	○	○	○	○
記憶體	○	○	○	○	○	○
網路卡	○	○	○	○	○	○
喇叭	○	○	○	○	○	○
電池	○	○	○	○	○	○
交換式電源供應器	○	○	○	○	○	○
配件 (鍵盤、電源線、排線、傳輸線、...等)	○	○	○	○	○	○
其它固定組件 (螺絲、夾具、卡榫)	-	○	○	○	○	○

備考1. “超出0.1 wt %” 及 “超出0.01 wt %” 係指限用物質之百分比含量超出百分比含量基準值。  
Note 1: “Exceeding 0.1 wt %” and “exceeding 0.01 wt %” indicate that the percentage content of the restricted substance exceeds the reference percentage value of presence condition.

備考2. “○” 係指該項限用物質之百分比含量未超出百分比含量基準值。  
Note 2: “○” indicates that the percentage content of the restricted substance does not exceed the percentage of reference value of presence.

備考3. “-” 係指該項限用物質為排除項目。  
Note 3: The “-” indicates that the restricted substance corresponds to the exemption.

# 電池保存須知

鋰離子充電電池在使用和處理時，需要定期進行保養。請仔細閱讀並遵循以下說明，以安全地使用鋰電池，讓電池擁有最長的使用壽命。

## 電池保養：

- 無論是置於筆記型電腦中或存放處，請勿讓電池長時間放置不用。電池若超過 3 個月未使用，請檢查充電狀態，決定是否進行充電或棄置電池。
- 鋰電池一般預估使用壽命為2到3年，或是300到500次的充電週期，以先發生者為準。一次充電週期是指從完全充電到完全放電，然後再次完全充電的一段時間。未經過完整充電週期的電池，使用壽命預計為2到3年。
- 鋰離子充電電池的使用壽命有限，充電容量將逐漸減少，量無法回復。當電池的充電容量降低，能為筆記型電腦供電的時間也會變短。
- 鋰電池在未使用或處於存放狀態時，會持續緩慢放電（自動放電）。請定期檢查電池的充電狀態。
- 請勿將電池短路。以錢幣、金屬片等金屬物品直接連接電池的正極(+)及負極(-)終端(外觀類似電池上的金屬條)時，可能會不小心引發短路。例如，當您將備用電池放在口袋或皮包內可能發生此狀況。將終端短路可能會損壞電池。
- 若您注意到下列情況之一，請考慮更換新電池：
  - (1) 電池運作時間，縮短到少於原始運作時間的80%。
  - (2) 電池充電時間大幅延長。
  - (3) 若電池長時間存放或未使用，請務必遵循本文件提供的存放操作說明。若您未遵循本說明，而在查看電池時發現仍未充電，則該電池應已損壞。請勿試圖為該電池充電或使用電池。請更換新電池。

## 充電：

電腦內的鋰電池可經由交流電變壓器重新充電。要將鋰電池重新充電，請先確定已妥當裝入電池，而且電腦以連接交流電源。鋰電池並沒有「記憶功能」，因此在重新充電前，並不需要將鋰電池完全放電。電池充電期間，如果正在使用筆記型電腦，充電時間會明顯比較長。如果縮短充電時間，請在充電時，將電腦切換為暫停模式或關機。

\* 若電池閒置自行放電超過三個月，則電池的電壓位準會變過低，而在電池自動恢復成正常充電前，需要預先充電（提高到足夠的電池電壓位準），預先充電可能需花費30分鐘，快速充電通常需花費2-3小時。

## 低電量狀態：

電池電量低時，會出現通知訊息。如果您不回應電池電量不足的訊息，電池將持續放電，直到電量過低而無法操作為止。發生此種情況時，您的筆記型電腦將進入閒置模式，當電腦達到此情況時，並不保證您的資料將被儲存。



注意:為保護您的筆記型電腦免於受損，請務必使用隨附的變壓器，因為每一個變壓器都有規定的電源輸出率。

一旦因為電池沒電而使電腦進入暫停模式，除非由變壓器或另一個充好電的電池提供電源，否則電腦無法恢復作業。重新提供電源後，就可以按暫停 / 開機按鈕來恢復作業。待機模式時，您電腦內的資料都會暫時保留，但如果等到電源指示燈停止閃爍，終究熄滅，您還沒有接上外接電源，那所有未存檔的資料都會消失。提供電源後就可以一邊使用電腦，一邊讓電池充電。

## 電池存放：

- 存放前請將電池充電或放電至約容量的50%。
- 至少每3個月將電池充電至約容量的50%。
- 從產品中取出電池，並另行存放。
- 將電池存放於5° C 到20° C (41° F到68° F) 的溫度中。



注意：電池在存放時會自動放電。高溫 (20°C 或68°F以上) 會縮短電池存放壽命。

#### 處理注意事項：

- 請勿拆解、壓碎或穿刺電池。
- 請勿讓電池外露接點短路。
- 請勿將電池棄置於火中或水中。
- 請勿讓電池暴露在60° C (140° F) 以上的溫度中。
- 請將電池置於兒童無法觸及之處。
- 請勿讓電池承受過度衝擊或震動。
- 請勿使用損壞的電池。
- 若電池組有漏液現象，請勿觸碰任何液體。請棄置漏液的電池組。
- 若眼睛接觸到電池漏液，請勿搓揉眼睛。請立即掀開上下眼皮，水徹底清洗眼睛至少15分鐘，直到沒有任何電池漏液殘留為止，並請立即就醫。

#### 棄置與回收：

鋰電池受到不同國家和地區的棄置與回收法規規範。在棄置任何電池前，請務必查看並遵守您當地適用的法規或是聯絡您當地的電池回收組織。許多國家禁止將廢棄的電子設備，棄置於一般的垃圾桶內。只將耗盡電力的電池置入電池回收桶。使用絕緣膠帶或其他核准的覆蓋物，蓋住電池的接點，以防止短路。



請勿將本產品當作一般垃圾丟棄。本產品零組件設計為可回收利用。這個打X的垃圾桶標誌表示本產品(電器與電子設備)不應視為一般垃圾丟棄，請依照您所在地區有關廢棄電子產品的處理方式處理。



請勿將電池當作一般垃圾丟棄。這個標誌表示電池不應視為一般垃圾丟棄。

## 注意事项

### 针对CB：

- 请使用专为本笔记本电脑所设计的电池。不正确的电池类型可能会造成爆炸、漏电或损坏笔记本电脑。
- 请勿在开启电源时取出笔记本电脑的电池。
- 请勿继续使用已掉落的电池，或是出现任何损坏状（例如弯曲或扭曲）的电池。即使笔记本电脑能够以受损的电池继续运作，也可能造成电路损坏，并造成火灾。
- 请使用笔记本电脑为电池充电。不正确的充电方式可能会导致电池爆炸。
- 请勿尝试自行修理电池。请交由维修代表或合格维修人员进行电池维修或更换。
- 请勿让儿童接触受损的电池，应立即加以丢弃。请务必谨慎处理电池。若曝露在火焰中、不当处理或弃置，可能会造成电池爆炸或漏电。
- 请将电池远离金属设备。
- 在弃置电池之前，请在电池接触点上粘贴胶带。
- 请勿以双手或金属物体碰触电池接触点。

### 射频曝露值：

本设备必须依据所提供的指示安装及操作，且不得与任何其他天 或发射机并置或共同操作。必须对一般用户及安装人员提供天 安装指示及发射机操作条件，以满足射频曝露值的法规要求。

※减少电磁波影响，请妥善使用。

本机限在不干扰合法电台与不受被干扰保障条件下于室内使用。

依据低功率电波辐射性电机管理办法第十二条：「经型式认证合格之低功率射频电机，非经许可，公司、商号或使用者均不得擅自变更频率、加大功率或变更原设计之特性及功能。」第十四条：「低功率射频电机之使用不得影响飞航安全及干扰合法通信；经发现有干扰现象时，应立即停用，并改善至无干扰时方得继续使用。前项合法通信，指依电信法规定作业之无线电通信。低功率射频电机须忍受合法通信或工业、科学及医疗用电波辐射性电机设备之干扰。」

### CE须知(欧盟)：

此标志  代表本系列笔记本电脑符合EMC规范及欧盟的低电压规范。

此标志同时代表本系列符合以下技术标准：

- EN 55032—多媒体设备电磁兼容性-发射要求
- EN55024—「信息技术设备—电磁耐受特性—测量方法与限制。」
- EN61000-3-2—「电磁兼容性(EMC)—第3章：限制—第2节：谐波放射限制(每相位输入电流最高且包括16A的设备)。」
- EN61000-3-3—「电磁兼容性(EMC)—第3章：限制—第3节：额定电流最高且包括16A的设备，其低电压供电系统的电压变动限制。」

### BSMI须知(限台湾)



- 产品必须贴上以上标志，代表符合BSMI标准的规定。
- 经济部标准检验局(BSMI)将大部分的笔记本电脑归类为B级信息技术设备(ITE)。
- 注意：最高操作温度35°C

### KCC须知(限韩国)

- “B”级设备(家用目的之电信设备)
- 由于本设备已通过了EMC注册登记可用于“B”级设备(家用目的之电信设备)，所以本产品可被使用于任何区域，主要被设计于运用在一般家庭。

# 電池保存須知

锂离子充电电池在使用和处理时，需要定期进行保养。请仔细阅读并遵循以下说明，安全地使用锂电池，让电池拥有更长的使用寿命。

## 電池保养：

- 无论是置于笔记本电脑中还是存放处，请勿让电池长时间放置不用。电池若超过 3 个月未使用，请检查充电状态，决定是否进行充电或弃置电池。
- 锂电池一般预估使用寿命为2到3年，或是300到500次的充电周期，以先发生者为准。一次充电周期是指从完全充电到完全放电，然后再次完全充电的一段时间。经过完整充电周期的电池，使用寿命预计为2到3年。
- 锂离子充电电池的使用寿命有限，充电容量将逐渐减少，电容量无法恢复。当电池的充电容量降低，能为笔记本电脑供电的时间也会缩短。
- 锂电池在未使用或处于存放状态时，会持续缓慢放电（自动放电）。请定期检查电池的充电状态。
- 请勿将电池短路。以硬币、金属片等金属物品直接连接电池的正极(+)及负极(-)终端(外观类似电池上的金属条)时，可能会不小心引发短路。例如，当您将备用电池放在口袋或皮包内可能发生此状况。
- 终端短路可能会损坏电池。
- 若您注意到下列情况之一，请考虑更换新电池：
  - (1) 电池运作时间，缩短到少于原始运作时间的80%。
  - (2) 电池充电时间大幅延长。
  - (3) 若电池长时间存放或未使用，请务必遵循本文件提供的存放操作说明。若您未遵循本说明，而在查看电池时发现仍未充电，则该电池已损坏。请勿试图为该电池充电或使用电池。请更换新电池。

## 充电：

电脑内的锂电池可经由交流电适配器重新充电。要将锂电池重新充电，请先确定已妥当装入电池，而且电脑已连接交流电源。锂电池并没有「记忆功能」，因此在重新充电前，并不需要将锂电池完全放电。电池充电期间，如果正在使用笔记本电脑，充电时间会明显比较长。如果要缩短充电时间，请在充电时，将电脑切换为休眠模式或关机。

\* 若电池闲置自行放电超过三个月，则电池的电压位准会变过低，而在电池自动恢复成正常充电前，需要预先充电（提高到足够的电池电压位准），预先充电可能需花费30 分钟，快速充电通常需花费2-3 小时。

## 低电量状态：

电池电量低时，会出现通知信息。如果您不回应电池电量不足的信息，电池将持续放电，直到电量过低而无法操作为止。发生此种情况时，您的笔记本电脑将进入闲置模式，当电脑达到此情况时，并不保证您的数据将被储存。



注意：为保护您的笔记本电脑免于受损，请务必使用随附的适配器，因为每一个适配器都有规定的电源输出率。

一旦因为电池没电而使电脑进入暂停模式，除非由适配器或另一个充好电的电池提供电源，否则电脑无法恢复作业。重新提供电源后，就可以按休眠 / 开机按钮来恢复作业。休眠模式时，您电脑内的资料都会暂时保留，但如果等到电源指示灯停止闪烁，终究熄灭，您还没有接上外接电源，那所有未存档的数据都会消失。提供电源后就可以一边使用电脑，一边让电池充电。

## 電池存放：

- 存放前请将电池充电或放电至约容量的50%。
- 至少每3个月将电池充电至约容量的50%。
- 从产品中取出电池，并另行存放。
- 将电池存放于5° C到20° C (41° F到68° F) 的环境中。



注意：电池在存放时会自动放电，高温（20°C或68°F以上）会缩短电池存放寿命。  
处理注意事项：

- 请勿拆解、压碎或穿刺电池。
- 请勿让电池外露接点短路。
- 请勿将电池弃置于火中或水中。
- 请勿让电池暴露在60° C (140° F) 以上的环境中。
- 请将电池置于儿童无法触及之处。
- 请勿让电池承受过度冲击或震动。
- 请勿使用损坏的电池。
- 若电池组有漏液现象，请勿触碰任何液体。请弃置漏液的电池组。
- 若眼睛接触到电池漏液，请勿搓揉眼睛。请立即掀开上下眼皮，用水彻底清洗眼睛至少15分钟，直到没有任何电池漏液残留为止，并请立即就医。

### 弃置与回收：

锂电池受到不同国家和地区的弃置与回收法规规范。在弃置任何电池前，请务必查看并遵守您当地适用的法规或是联络您当地的电池回收组织。许多国家禁止将废弃的电子设备，弃置于一般的垃圾桶内。只将耗尽电力的电池置入电池回收桶。使用绝缘胶带或其他核准的覆盖物，盖住电池的接点，以防止短路。



请勿将本产品当作一般垃圾丢弃。本产品零组件设计为可回收利用。这个打X的垃圾桶标志表示本产品（电器与电子设备）不应视为一般垃圾丢弃，请依照您所在地区有关废弃电子产品的处理方式处理。



请勿将电池当作一般垃圾丢弃。这个标志表示电池不应视为一般垃圾丢弃。

## B급 기기(가정용 방송통신기기) :

이 기기는 가정용 (B 급) 으로 전자파적합등록을 한 기기로서 주로 가정에서 사용하는것을 목적으로 하며 , 모든 지역에서 사용할 수 있습니다 .



<경고> 발열 , 화재 , 폭발 등의 위험을 수반할 수 있으니 다음 사항을 지켜주시기 바랍니다 .

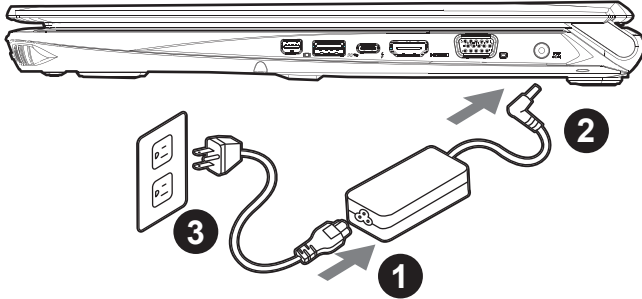
- (1) 육안으로 식별이 가능할 정도의 부풀음이 발생된 전지는 위험할 수 있으므로 제조자 또는 판매자로 즉시 문의 하십시오
- (2) 지정된 정품 충전기만을 사용 하십시오
- (3) 화기에 가까이 하지 마십시오 ( 전자레인지에 넣지 마십시오 )
- (4) 여름철 자동차 내부에 방치 하지 마십시오
- (5) 찜질방 등 고온 다습한 곳에서 보관 , 사용하지 마십시오
- (6) 이불 , 전기장판 , 카펫 위에 올려 놓고 장시간 사용하지 마십시오
- (7) 전원을 켜 상태로 밀폐된 공간에 장시간 보관하지 마십시오
- (8) 전지 단자에 목걸이 , 동전 , 열쇠 , 시계 등 금속 제품이 닿지 않도록 주의 하십시오
- (9) 휴대 기기 , 제조업체가 보증한 리튬 2 차 전지를 사용 하십시오
- (10) 분해 , 압착 , 관통 등의 행위를 하지 마십시오
- (11) 높은 곳에서 떨어뜨리는 등 비정상적 충격을 주지 마십시오
- (12) 60 도 이상의 고온에 노출하지 마십시오
- (13) 습기에 접촉도지 않도록 하십시오



## Congratulations on your purchase of the GIGABYTE Notebook.

This manual will help you to get started with setting up your notebook. The final product configuration depends on the model at the point of your purchase. GIGABYTE reserves the right to amend without prior notice. For more detailed information, please visit our website at [www.gigabyte.com](http://www.gigabyte.com)

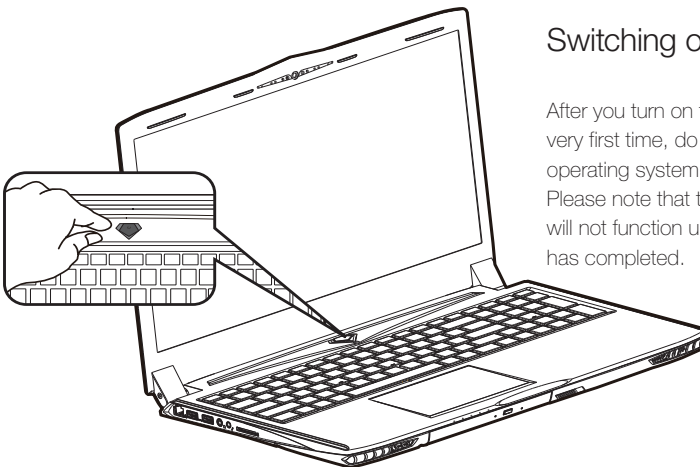
### Using GIGABYTE Notebook for the First Time



- 1 Connect the power cord to the AC adapter.
- 2 Connect the AC adapter to the DC-in jack on the right side of the notebook.
- 3 Connect the power cord to the power outlet.

#### **IMPORTANT!**

- Ensure that your Notebook PC is connected to a grounded power adapter before turning it on for the first time.
- When using your Notebook PC on power adapter mode, the socket outlet must be near to the unit and easily accessible.
- Locate the input/output rating label on your Notebook PC and ensure that it matches the input/output rating information on your power adapter. Some Notebook PC models may have multiple rating output currents based on the available SKU.
- Power adapter information: Input voltage: 100-240Vac Input frequency: 50-60Hz Rating output voltage: 19.5V,10.3A



#### Switching on the Power :

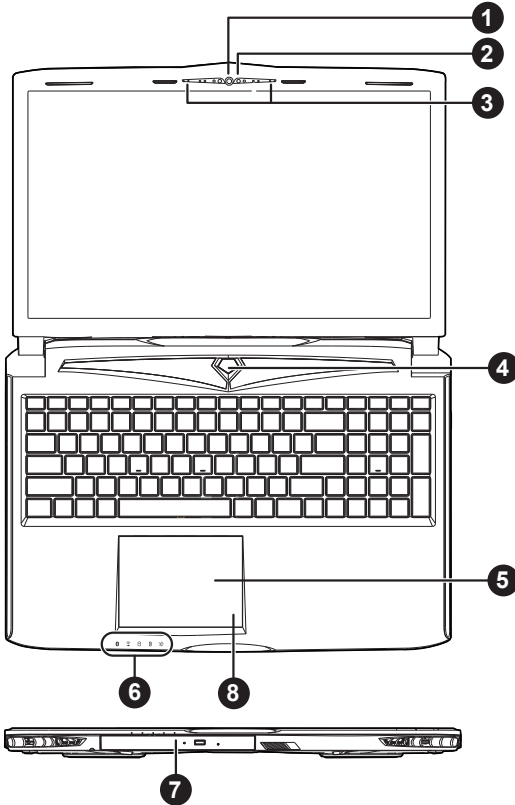
After you turn on the Notebook for the very first time, do not turn it off until the operating system has been configured. Please note that the volume for the audio will not function until Windows® Setup has completed.

## Booting Up the Notebook for the First Time

Depending on your configuration, the Microsoft® Windows® Boot Screen will be the first screen that you will see as the notebook starts up. Follow the on-screen prompts and instructions and enter your personal information to complete the setup of the Windows® Operating System.

## Your GIGABYTE Notebook Tour

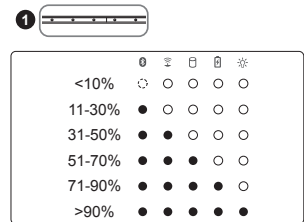
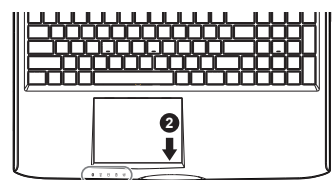
### Top View & Front View



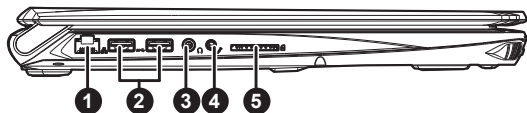
- 1 Webcam
- 2 Light sensor
- 3 Microphone
- 4 Power Button
- 5 TouchPad
- 6 LED Indicators ①
- 7 Swappable Storage Bay
- 8 Power Check Button ②

- ① Bluetooth Status LED
- ② Wireless Lan Status LED
- ③ HDD Status LED
- ④ Battery Status LED
- ⑤ Power Status LED

② As shown below, the battery life indicator is available when the laptop is shut down, in stand-by or hibernation. (Battery mode)

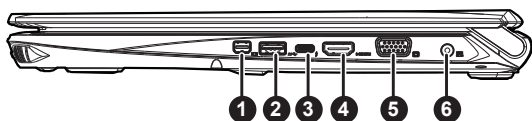


### Left View



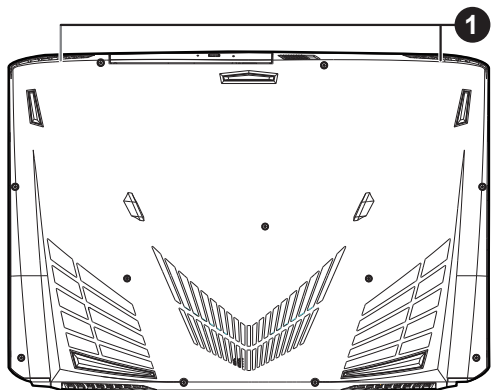
- 1 Ethernet Port
- 2 USB 3.0 Port
- 3 Headphone Jack
- 4 Microphone Jack
- 5 SD Card Reader

### Right View



- 1 MiniDisplayPort
- 2 USB 3.0 Port
- 3 Thunderbolt 3
- 4 HDMI Port
- 5 External Display (VGA) Port
- 6 DC-in Jack

### Base View



- 1 Speakers
















**Warning:**

DO NOT remove the built-in lithium battery. For any service needs, please contact your local GIGABYTE Authorized Service Center.

- Do not install the Notebook PC on a slant or a place prone to vibrations, or avoid using the Notebook PC in that location for a long time. This increases the risk that a malfunction or damage to the product will occur.
- Do not store and use Notebook PC in direct sunlight or the location where temperatures exceed 112°F (45°C) such as inside a vehicle. There is a danger of Lithium-ion battery expansion and aging.
- Do not use the Notebook PC in a badly ventilated location such as on bedding, on a pillow or cushion, etc, and do not use it in a location such as room with floor heating as it may cause the computer to overheat. Take care that the Notebook PC vents (on the side or the bottom) are not blocked especially in these environments. If the vents are blocked, it may be dangerous and cause the Notebook PC to overheat.

## Hotkeys

The computer employs hotkeys or key combinations to access most of the computer's controls like screen brightness and volume output. To activate hotkeys, press and hold the <Fn> key before pressing the other key in the hotkey combination.

Hotkey	Function	Description
Fn+ESC		Maximize Fan Speed To increase the fan speed to 100%
Fn+F1		Sleep Put the computer in Sleep mode.
Fn+F2		Wireless LAN Enables/disable the Wireless LAN function.
Fn+F3		Brightness Down Decrease the screen brightness.
Fn+F4		Brightness Up Increase the screen brightness.
Fn+F5		Display Toggle Switche display output between the display screen, external monitor (if connected) and both.
Fn+F6		Screen Display Toggle Turn the screen display on and off.
Fn+F7		Speaker Toggle Turn the speaker on and off.
Fn+F8		Volume Down Decrease the sound volume.
Fn+F9		Volume Up Increase the sound volume.
Fn+F10		Touchpad Toggle Turn the internal touchpad on and off.
Fn+F11		Airplane Mode Enable/disable the Airplane Mode function.
Fn+Space		Keyboard Backlight Toggle Turn the keyboard backlight on and off.

## GIGABYTE Software Application



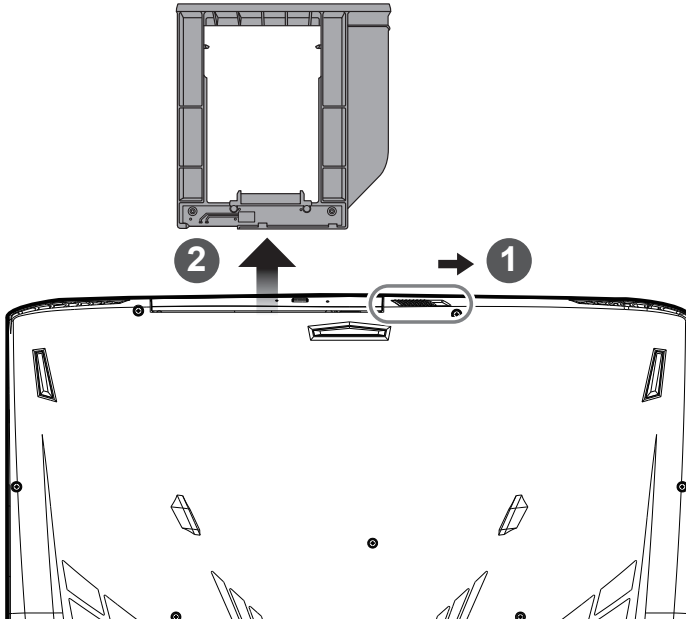
**Note:**

That the interface, icons and features of the software may vary depending on version installed and your laptop model.

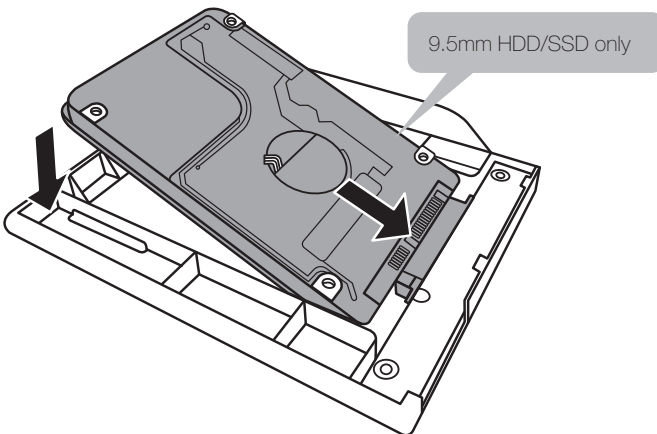
### GIGABYTE Smart Manager

You can activate GIGABYTE Smart Manager by double clicking on the shortcut icon on the desktop if the machine you purchased has the operation system built-in. GIGABYTE Smart Manager is an icon-based control interface, enabling users to intuitively access common system setup as well as GIGABYTE exclusive utilities. Please be noted that the GIGABYTE Smart Manager interface, icons, utilities and software versions may vary based on the purchased models. Please operate GIGABYTE Smart Manager according to the actual version built-in.

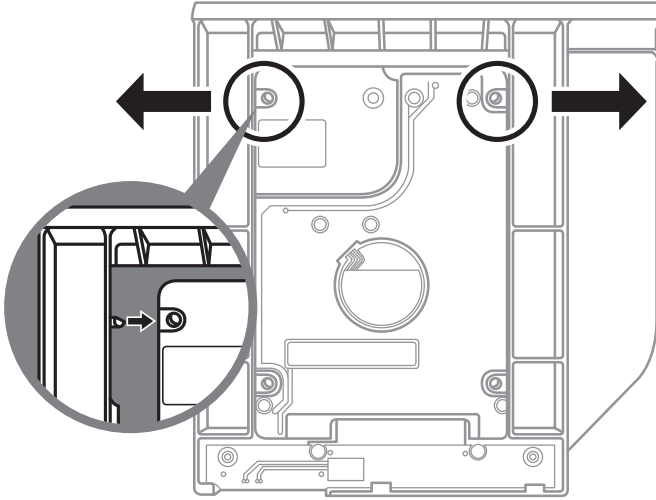
# Swappable bay Application



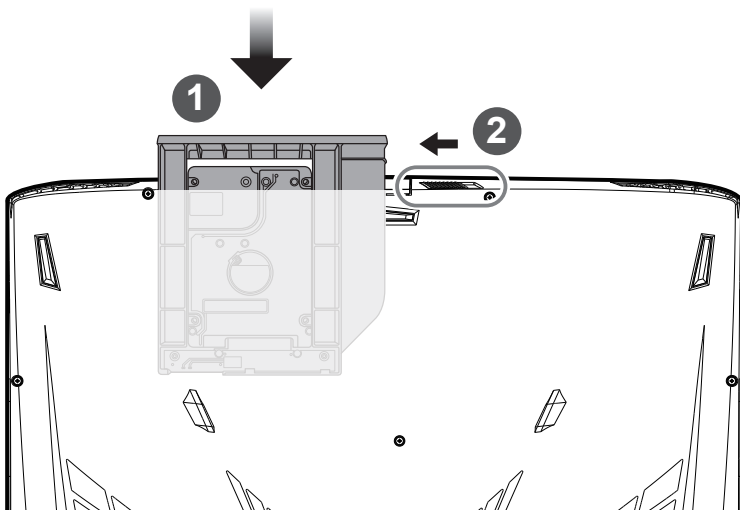
- 1 Unlock swappable bay locker.
- 2 Draw the swappable bay out.



Connect the HDD or SSD pin by sliding it into the connector.



Gently push the plastic frame outwards. Slide in the HDD or SSD until it locks into place. There will be a slight click.



- 1 Pull swappable bay back to slot.
- 2 Lock swappable bay locker.

## ⚠ WARNING

- You can backup original recovery image through this application in case of losing by device damage.
- You can backup original recovery image to USB disk and restore the system if any storage system replacement with the recovery USB disk.
- Before you restore the system through the recovery USB disk, please make sure that you have already made the backup of your data.
- Please DO NOT shut down or un-plug the system when performing backup through recovery USB disk.

1



- Please plug in the USB disk which is at least 20GB in capacity to make the original image (backup the data in USB first. All data will be eliminated during the creation of recovery USB disk)

2



- Insert the driver disk to your optical drive and run the install of "Smart USB Backup" (for none-ODD model, please use USB ODD device or download from <http://www.gigabyte.com>)

3



- Run the "Smart USB Backup" after finishing the install.

4



- Select your USB disk from the drop-down list and start to create the recovery USB disk.

5

- The window will pop out when the creation of recovery disk is done.
- Please press F12 on starting the system when you need to restore the system. Select "boot from recovery USB disk" and the system will be restored.
- The time needed for restore will be around 30 mins(time needed may vary by USB disk model) .

# Recovery Guide

## System Recovery (Restore your laptop operating system)

When something is going wrong with the laptop operating system, the storage of the laptop has a hidden partition containing a full back up image of the operating system that can be used to restore the system to factory default settings.



### Note

- If the storage has been switched or the partition deleted, the recovery option will no longer be available and a recovery service will be needed.
- The recovery function is only available on devices with O/S preinstalled. Devices with DOS do not have the recovery function.

## Launch System Recovery

The system recovery feature is preinstalled before the laptop is shipped from the factory. The option menu allows you to launch the Windows recovery tool to reinstall the operating system to factory default.

The brief introduction below will show you how to start the recovery tool and restore your system.



### All ready to go

Make sure your PC is plugged in. This will take a few minutes.

## Windows 10 Recovery Guide

**1**

Turn off and restart the laptop.

**2**

During the laptop turn on process, press and hold F9 key to launch the tool.

**3**

Choose "Troubleshoot" to enter the recovery settings. (Also you can choose "Continue" to exit recovery system and continue to Windows 10 for files or data backup.)



There are two options for system recovery

- **Reset this PC**  
You can choose to keep or remove your files and then reinstalls Windows without losing your files.
- **GIGABYTE Smart Recovery**  
Your PC settings will be restored to factory default settings.  
Caution: All personal data and files will be lost.



4



#### ■ Choose "Reset this PC"

##### ▶ Keep my files

Choose an account to continue. All apps will be removed, and settings will back to pure O/S (without GIGABYTE app), but your personal files will be kept.

##### ▶ Remove everything

All apps, setting and personal files will be removed.

##### ⇒ Just remove my files

Only personal data and files will be removed, but computer settings will be kept.

##### ⇒ Fully clean the drive

The drive will be completely restored to factory default settings. It takes more time. > [Click on "Reset" to execute recovery function.]



Here are what will happen

- All of your personal files and apps will be removed.
- Your PC settings will be restored to pure O/S (without GIGABYTE app) .



#### ■ GIGABYTE Smart Recovery

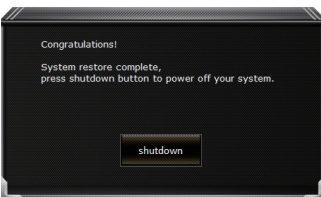


The recovery will be activated and you will see the option buttons on the window. Click on "Yes" to start it.



Caution

- Once the "Recovery" is selected, your personal data and files will be deleted after the laptop starts restoring, and the operating system will be reset to factory default settings.
- A progress indicator bar will show on the window when the recovery process is running. Please make sure the AC-adapter is plugged in and do not turn off the laptop.



After the system recovery is completed, you will see the option button on the window, please click on "Shutdown".



■ Advanced options



System Restore

Use a restore point recorded on your PC to restore Windows.



System Image Recovery

Recover Windows using a specific system image file.



Startup Repair

Fix problems that keep Windows from loading.



Command Prompt

Use the Command Prompt for advanced troubleshooting.



UEFI Firmware Settings

Change settings in your PC's UEFI firmware.



Startup Settings

Change Windows Startup behavior.

## Appendix

■ Warranty & Service:

Warranty and service and related information please refer to the warranty card or GIGABYTE service website as the below link:

<http://www.gigabyte.com/support-downloads/technical-support.aspx>

■ FAQ:

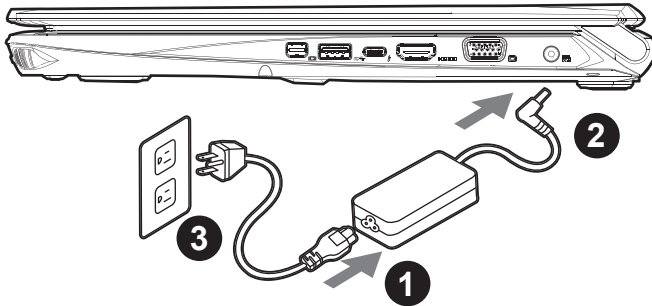
FAQ (Frequent Asked Questions) please refer to the below link:

<http://www.gigabyte.com/support-downloads/faq.aspx>

## 感謝您選擇技嘉筆記型電腦！

為協助您順利使用技嘉筆記型電腦，我們特地設計此快速安裝說明。如果您需要更多關於電腦功能資訊，歡迎上技嘉官方網站[www.gigabyte.tw](http://www.gigabyte.tw)查詢。產品實際規格以出貨為準，如有異動恕不另行通知。

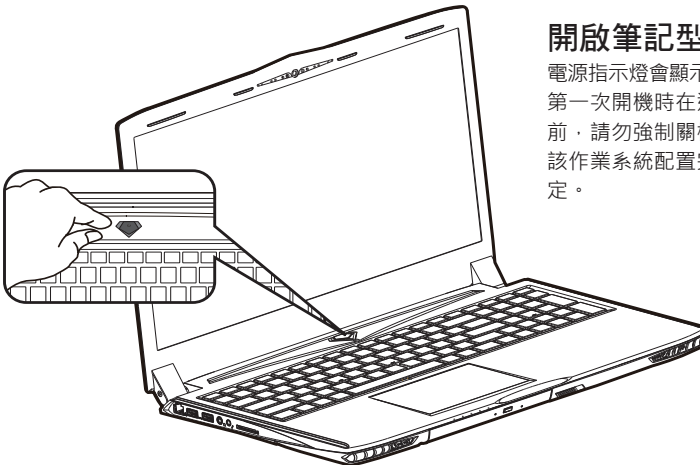
### 首次使用GIGABYTE 技嘉筆記型電腦



- 1 將電源線上變壓器。
- 2 將變壓器連接到筆記型電腦右側邊的電源插孔。
- 3 將電源線插入電源插座。

#### ⚠ 重要！

- 第一次啟動筆記型電腦之前，請先確認已經將電源變壓器連接至電腦。
- 找出筆記型電腦的輸入/輸出頻率標籤，並請確認符合電源變壓器上的輸入/輸出頻率資訊。
- 當筆記型電腦在電源變壓器使用模式時，請將電源變壓器靠近插座以便於使用。
- 電源變壓器資訊：輸入電壓：100-240Vac 輸入頻率：50-60Hz 輸出電壓功率：19.5V,10.3A

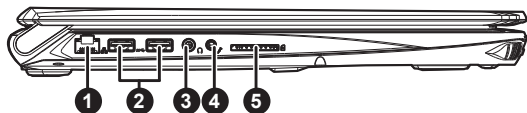


#### 開啟筆記型電腦：

電源指示燈會顯示機器是否為開機狀態。第一次開機時在還未完全進入作業系統前，請勿強制關機。開啟電源後直到該作業系統配置完成前，音量將無法設定。

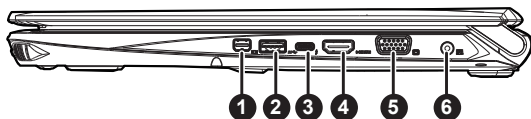


## 左視圖



- 1 乙太網路(LAN)埠
- 2 USB 3.0 埠
- 3 耳機插孔
- 4 麥克風插孔
- 5 SD讀卡機

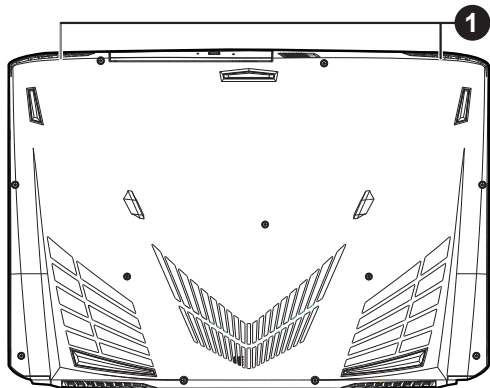
## 右視圖



- 1 MiniDisplay 埠
- 2 USB 3.0 埠
- 3 Thunderbolt 3\*
- 4 HDMI埠
- 5 外接顯示器 (VGA) 埠
- 6 電源插孔

\* Thunderbolt 3(USB-C埠): 以高達40Gb/S速度傳輸資料、連結顯示器等

## 底視圖



- 1 立體聲輸出喇叭

警告：



本機器設備配備的鋰電池為不可拆卸裝置，請交由技嘉授權專業維修服務中心移除裝置中的電池。

- 請不要於斜面上或容易震動的地方使用筆記型電腦，以降低發生故障和產品損壞的風險。
- 請勿置於車內、室內外陽光強烈或高於45度C之儲藏環境，以免鋰電池發生老化或膨脹等危險。
- 請於通風良好的地方使用此產品。請勿在床上、枕頭等通風不良的地方使用此產品，並且不要在有樓板暖氣的地方使用，避免導致筆記型電腦過熱。請避免底部和側邊的通風孔阻塞。如果通風孔阻塞，會有損害筆記型電腦或導致內部過熱的危險。

## 快速鍵

許多電腦的設定例如螢幕亮度、喇叭音量等可利用電腦的快速鍵直接調整。如需使用快速鍵，請依下表先按住 <Fn> 鍵，再按下 <F1>~<F11> 等按鍵。

快速鍵	功能	功能敘述
Fn+ESC 	風扇轉速全開	開啟/關閉風扇轉速全開功能
Fn+F1 	睡眠模式	讓電腦進入睡眠模式。
Fn+F2 	WIFI開關	開啟/關閉無線網路卡。
Fn+F3 	減弱亮度	降低螢幕亮度。
Fn+F4 	增強亮度	提高螢幕亮度。
Fn+F5 	螢幕顯示切換	在電腦螢幕以及外接式顯示器之間切換影像輸出,或者同時顯示。
Fn+F6 	螢幕開關	開啟/關閉螢幕。
Fn+F7 	喇叭靜音	將喇叭切換為靜音模式。
Fn+F8 	減弱音量	降低喇叭音量。
Fn+F9 	增大音量	提高喇叭音量。
Fn+F10 	觸控板開關	開啟/關閉觸控板。
Fn+F11 	飛航模式	開啟/關閉飛航模式。
Fn+Space 	鍵盤背光開關	調整鍵盤背光亮度。

## GIGABYTE技嘉專屬軟體



(以下各軟體使用介面、圖示及功能可隨您購買的機種、軟體版本而有所變更。)

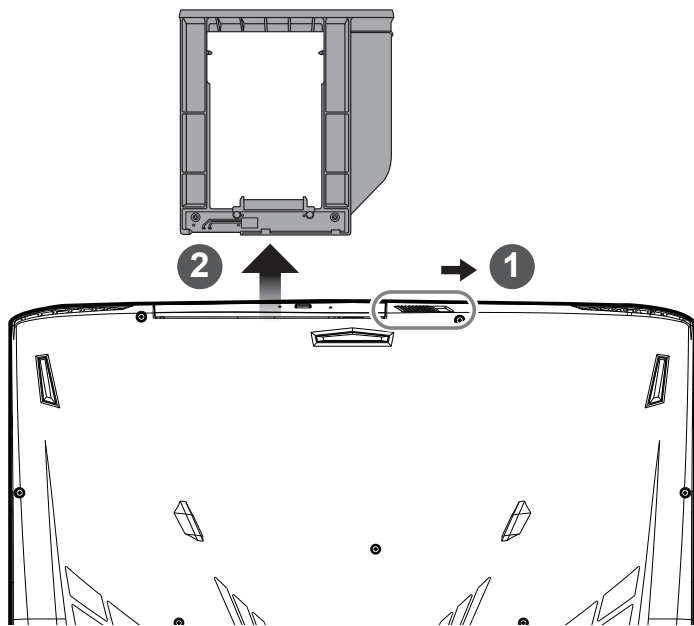
### GIGABYTE Smart Manager

若您購買的電腦出貨已搭載Windows® 作業系統，你可在桌面上雙擊Smart Manager捷徑圖示啟動GIGABYTE Smart Manager軟體，透過Smart Manager簡易的圖示介面，可以輕鬆校調系統的相關設定。請注意Smart Manager使用介面、圖示及功能將隨您購買的機種、軟體版本而有所變更，使用方式請依實際所搭載的Smart Manager

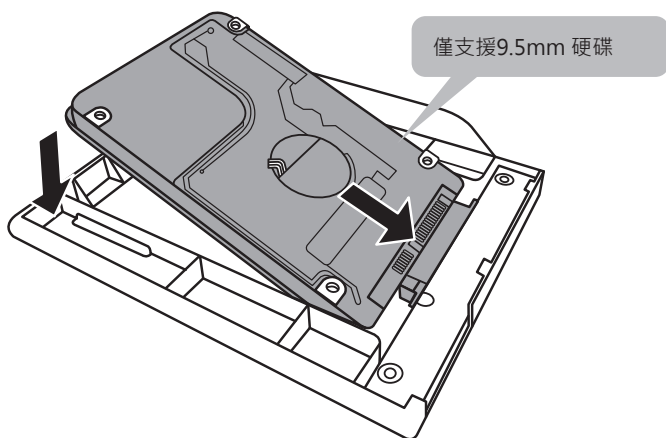
## 抽換式儲存埠

5

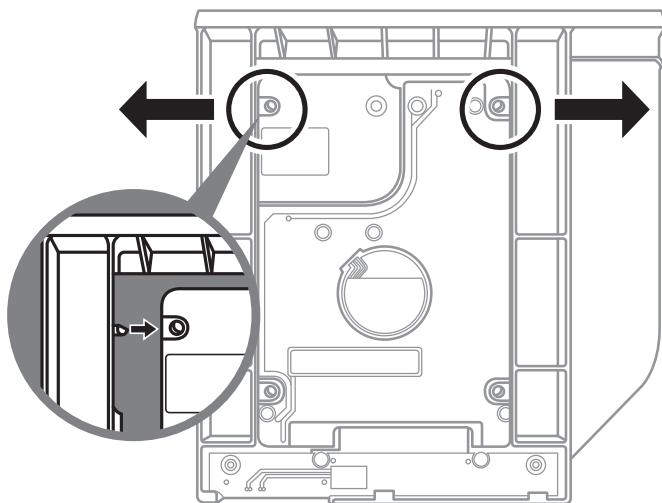
繁體中文



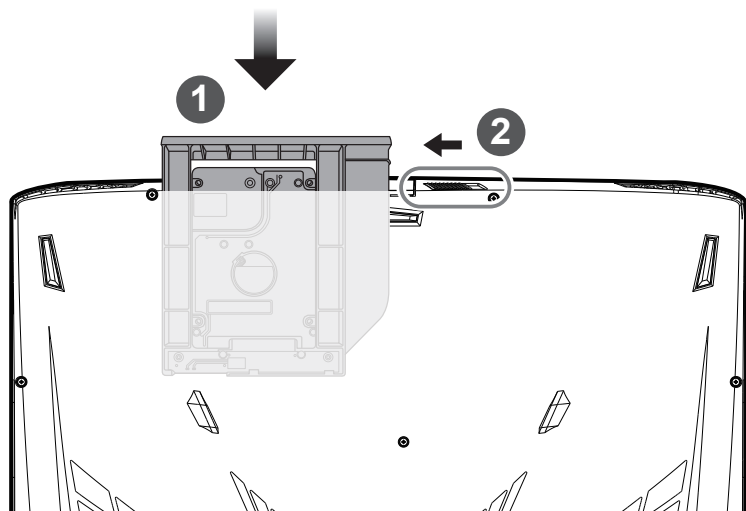
- 1 推開光碟機鎖。
- 2 拉出光碟機或抽換式儲存埠。



將硬碟接上抽換式儲存埠匯流排。



將硬碟推入框架內側的卡栓中。



1 光碟機或抽換式儲存埠放回本機中。

2 推回光碟機鎖。



# Smart USB Backup 使用說明

## 警告

- 為避免儲存裝置毀損導致原廠的還原映像檔遺失，您可以透過此軟體來備份原廠的還原映像檔
- 如果您想更換新的儲存裝置，您可以透過此軟體將原廠還原映像檔備份至 USB 隨身碟，安裝好新的儲存裝置後，再將出廠的預設系統倒回新儲存裝置。
- 使用本軟體所製作的還原 USB 隨身碟，將系統還原以前，請先做好資料備份，以免資料流失。
- 利用還原 USB 隨身碟進行系統還原時，請勿移除或關掉電源。

## 1



- 若要製作原廠映像檔的還原 USB 隨身碟，請先插入容量至少有 20GB 的 USB 隨身碟（請先將 USB 隨身碟裡原有的資料備份，避免因下述操作造成 USB 隨身碟裡的資料遺失）

## 2



- 放入驅動程式光碟，執行安裝“Smart USB Backup”。（無內建光碟機的機種，請外接 USB 光碟機；若光碟內沒有軟體，請上 <http://www.gigabyte.com> 下載）。

## 3



- 安裝完成後，執行桌面上的“Smart USB Backup”。

## 4



- 從清單中選取剛剛插入的 USB 隨身碟，然後選擇建立還原 USB。

## 5

- 跳出結束視窗後即完成。
- 若要還原您的系統，請在開機時按 F12，選擇用【USB 隨身碟開機】，【USB 隨身碟】會自動完成還原您的系統。
- 還原時間約需 30 分鐘（所需時間會因 USB 隨身碟種類而有所不同）。

# 系統還原使用說明

8

繁體中文

## 系統還原（修復您的筆記型電腦作業系統）

當作業系統使用上出現不穩定的情況，筆記型電腦原廠出貨的儲存裝置裡有一個隱藏磁區，其內容為作業系統的完整備份映像檔，可以用來救援系統將儲存裝置裡的作業系統還原到出廠預設值。



### 注意

- 如果儲存裝置有被更換過或刪除該隱藏磁區，還原功能將無法使用，需送維修中心還原。
- 出廠規格為預搭作業系統時才有此還原功能，若是 DOS 銷售則不提供此功能。

## 啟動系統還原

系統還原功能是筆記型電腦出廠時被預先安裝的。該選項可以啟動 Windows 故障還原工具，重新安裝作業系統為出廠預設值。

以下為簡要介紹如何啟動還原工具，並開始還原系統。



### 執行還原前請注意

確認筆記型電腦已接上外接電源，還原系統會花費幾分鐘的時間。

## Windows 10 系統還原說明

1

關機並重新啟動筆記型電腦。

2



啟動筆記型電腦後，按著 F9 按鍵幾秒鐘以啟動還原工具。

3



選擇“Troubleshoot”進入系統還原及進階選項。

（您也可以選擇“Continue”直接進入 Windows 10 作業系統，先行備份個人資料與檔案再作還原。或選擇“Turn off your PC”關機並重新啟動筆記型電腦。）



系統還原有兩種方式可供選擇

- Reset this PC  
如果電腦因軟體或設定值不佳而不穩定，您可以選擇移除或保留個人檔案，在重設電腦設定值而不遺失個人檔案。
- GIGABYTE Smart Recovery  
筆記型電腦的設定值會被還原成出廠預設值。  
注意：將會遺失所有的個人資料與檔案。



## Reset this PC - 重設電腦設定值

- ▶ Keep my files - 保留個人檔案  
選擇一個使用者帳戶後繼續。所有應用程式會被移除，設定值會還原成單純的 O/S (不含 GIGABYTE 應用程式)，但個人檔案會被保留。
- ▶ Remove everything - 移除所有項目  
所有應用程式、設定值和個人檔案將會被移除。
  - ⇒ Just remove my files - 只移除個人檔案  
只移除個人檔案，但保留電腦設定值。
  - ⇒ Fully clean the drive - 完整還原  
完整還原儲存裝置至出廠設定值，會花費較長的還原時間。  
>【按下“Reset”執行】。



### 注意事項

- 您所有的個人檔案與應用程式將會被移除。
- 所有的電腦設定值將會被還原成單純的 O/S (不含 GIGABYTE 應用程式)。



## GIGABYTE Smart Recovery

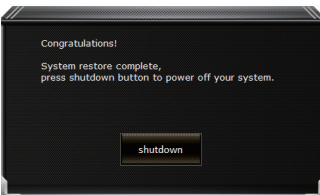


進入重置系統模式，工具列會有還原選項，如您確定要系統還原，點選“是”執行。



### 注意事項

- 一選擇還原後，所有原本的個人資料與檔案將被刪除，並還原系統及儲存裝置至出廠預設值。
- 還原視窗開啟並進行系統還原，在這之時請確認接上變壓器確保電力無虞，並請勿關閉電源。



當系統還原完成後，工具列會有選項，請點選“關機”



- Advanced options 其它或進階選項  
更多系統還原的進階設定。



System Restore 系統還原  
選擇系統還原的記錄時間，將系統還原至該時間點。



System Image Recovery 系統備份還原  
使用之前備份的系統備份資料還原 Windows 系統。



Startup Repair 啟動修復程序  
修復及解決 Windows 系統問題。



Command Prompt 命令提示字元  
使用命令字元集執行進階的疑難排解。



UEFI Firmware SettingsUEFI BIOS 設定  
重新啟動，變更 UEFI BIOS 設定值。



Startup Settings 啟動設置  
變更 Windows 啟動設定。

## 附錄

- **保固及客服資訊：**
- 相關保固條款及客服資訊請參考隨貨所附之保固保證書，或參考技嘉技術服務區網站。  
<http://www.gigabyte.tw/support-downloads/technical-support.aspx>
- **FAQ：**  
相關常見問題請參考技嘉常見問題網站。  
<http://www.gigabyte.tw/support-downloads/faq.aspx>
- **完整使用說明書：**  
詳細筆電使用說明與軟體操作說明，請至技嘉 Download-Center 下載電子說明書。  
<http://www.gigabyte.com/support-downloads/download-center.aspx>

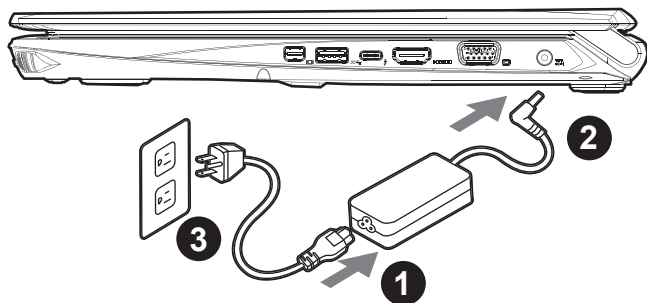
感谢您选择技嘉笔记本电脑！

为协助您顺利使用技嘉笔记本电脑，我们特地设计此快速安装说明。如果您需要更多关于计算机功能信息，欢迎上技嘉官方网站 [www.gigabyte.cn](http://www.gigabyte.cn) 查询。产品实际规格以出货为准，如有异动恕不另行通知。

## 首次使用GIGABYTE技嘉笔记本电脑

1

簡體中文



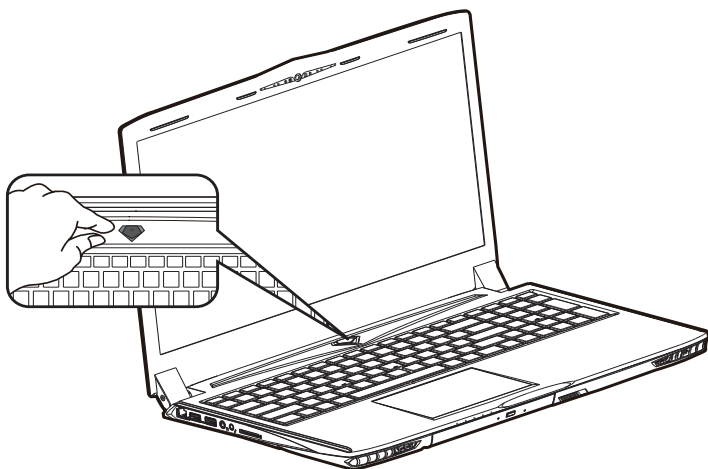
- 1 将电源线接上变压器。
- 2 将变压器连接到笔记本电脑右侧边的电源插孔。
- 3 将电源线插入电源插座。

### 开启笔记本电脑：

电源指示灯会显示机器是否为开机状态。

第一次开机时在还未完全进入操作系统前，请勿强制关机。

开启电源后直到该操作系统配置完成前，音量将无法设定。



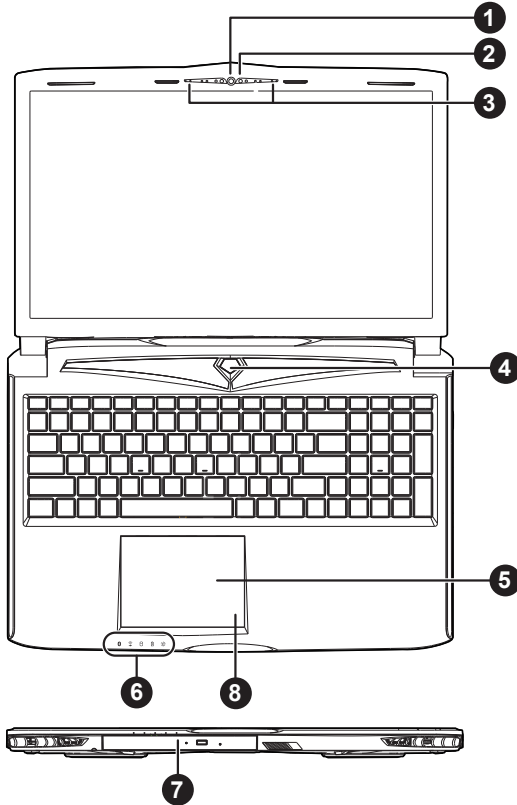
## 开始第一次使用笔记本电脑：

根据您的笔记本电脑配置，当您一开机的第一个画面将会是微软Windows® 的启动屏幕，请按照该屏幕上的提示和指示完成操作系统的配置。当软件的许可条款显示于画面时，请务必阅读并按同意后再继续使用。

# 2 GIGABYTE技嘉笔记本电脑导览

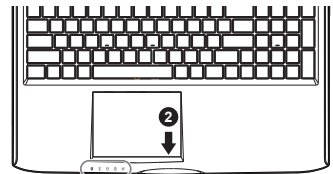
簡體中文

## 上视图



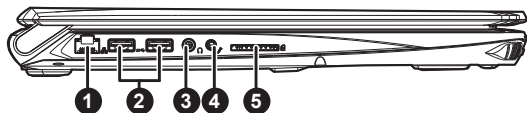
- 1 视讯摄影机
- 2 光源传感器
- 3 麦克风
- 4 电源开关
- 5 触摸板
- 6 LED 状态指示灯 ①
- 7 抽换式储存埠
- 8 电池电量显示键 ②

- ①
  - 📷 蓝牙指示灯
  - 📶 无线网络指示灯
  - 💿 硬盘存取指示灯
  - 🔋 电池充电指示灯
  - ⚡ 电源状态指示灯
- ② 在关机/待命/休眠模式时按下该键可透过指示灯号检视电池剩余电量(电量对照如下图)(电池模式下)



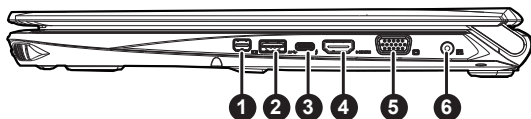
<10%	📷 📶 💿 🔋 ⚡
11-30%	● ○ ○ ○ ○
31-50%	● ● ○ ○ ○
51-70%	● ● ● ○ ○
71-90%	● ● ● ● ○
>90%	● ● ● ● ●

左视图



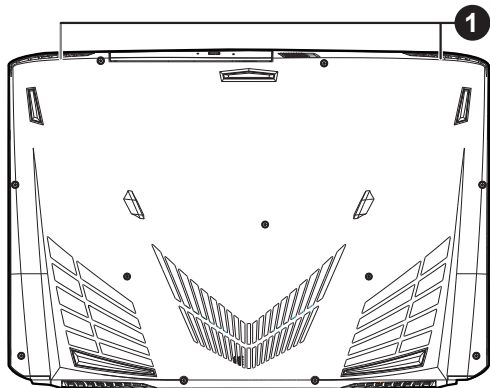
- 1 以太网端口
- 2 USB 3.0 埠
- 3 耳机插孔
- 4 麦克风插孔
- 5 SD卡片阅读机

右视图



- 1 MiniDisplay 埠
- 2 USB 3.0 埠
- 3 Thunderbolt 3 埠
- 4 HDMI埠
- 5 外接显示器 (VGA) 埠
- 6 电源插孔

底视图



- 1 立体声输出喇叭

**警告：**

本机器设备配备的锂电池为不可拆卸装置，请交由技嘉授权专业维修服务中心移除装置中的电池。

- 请不要于斜面上或容易震动的地方使用笔记本电脑，以降低发生故障和产品损坏的风险。
- 请勿置于车内、室内外阳光强烈或高于45度C之储藏环境，以免锂电池发生老化或膨胀等危险。
- 请于通风良好的地方使用此产品。请勿在床上、枕头等通风不良的地方使用此产品，并且不要在有楼板暖气的地方使用，避免导致笔记型电脑过热。请避免底部和侧边的通风孔阻塞。如果通风孔阻塞，会有损害笔记本电脑或导致内部过热的危险。

## 快捷键

许多计算机的设定例如屏幕亮度、喇叭音量等可利用计算机的快捷键直接调整。如需使用快捷键，请依下表先按住 <Fn> 键，再按下<F1>~<F11>等按键。

快捷键	功能	功能叙述
Fn+ESC 	风扇转速全开	开启/关闭风扇转速全开功能
Fn+F1 	睡眠模式	让计算机进入睡眠模式。
Fn+F2 	无线局域网	开启/关闭无线局域网装置。
Fn+F3 	减弱亮度	降低屏幕亮度。
Fn+F4 	增强亮度	提高屏幕亮度。
Fn+F5 	屏幕显示切换	在计算机屏幕以及外接式显示器之间切换影像输出，或者同时显示。
Fn+F6 	屏幕开关	开启/关闭屏幕。
Fn+F7 	喇叭静音	将喇叭切换为静音模式。
Fn+F8 	减弱音量	降低喇叭音量。
Fn+F9 	增大音量	提高喇叭音量。
Fn+F10 	触摸板开关	开启/关闭触摸板。
Fn+F11 	飞航模式	开启/关闭飞航模式。
Fn+Space 	键盘背光开关	调整键盘背光亮度。

## GIGABYTE技嘉专属软件

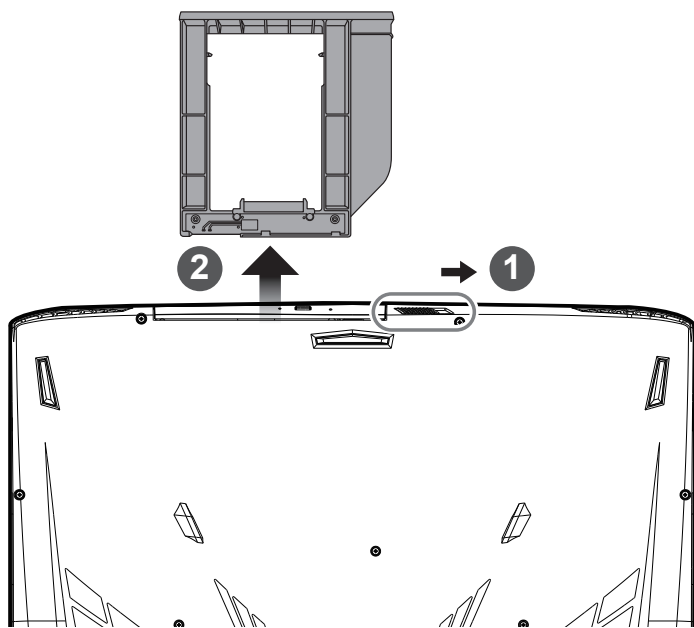
(以下各软件使用接口、图标及功能可随您购买的机种、软件版本而有所变更。)

### GIGABYTE Smart Manager

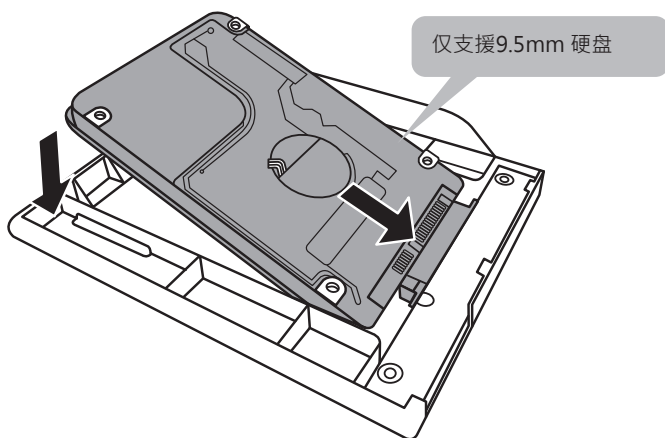
您购买的计算机出货已搭载Windows® 操作系统，你可在桌面上双击Smart Manager 快捷方式图示启动GIGABYTE Smart Manager 软件，透过Smart Manager 简易的图标接口，可以轻松校调系统的相关设定。请注意Smart Manager 使用接口、图标及功能将随您购买的机型，软件版本而有所变更，使用方式请依实际所搭载的Smart Manager 版本操作。



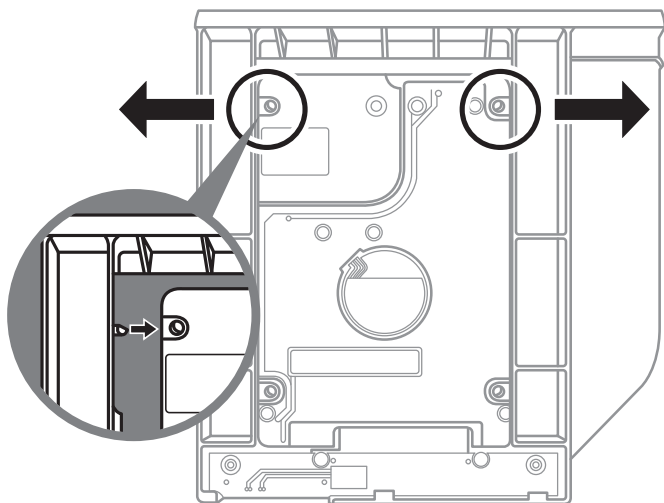
## 抽换式储存埠



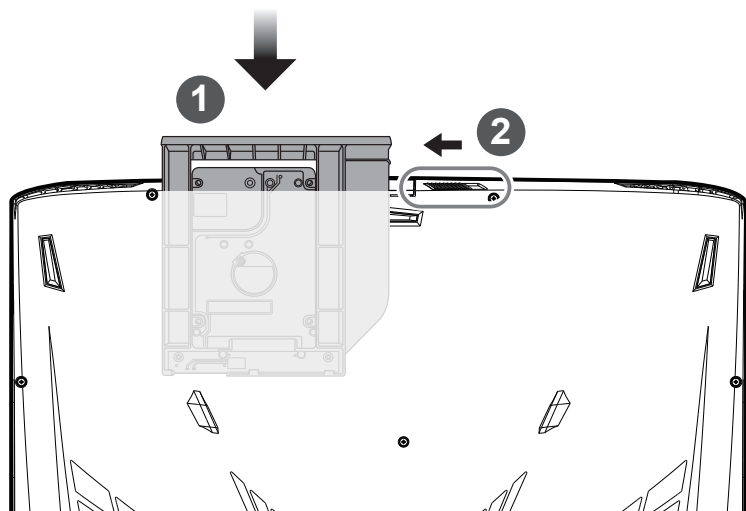
- 1 推开光驱锁。
- 2 拉出光驱或抽换式储存埠。



将硬盘接上抽换式储存端口。



将硬盘推入框架内侧的卡栓中。



1 光驱或抽换式储存埠放回本机中。

2 推回光驱锁。

# Smart USB Backup 使用说明

## ⚠ 注意

- 为避免储存装置毁损导致原厂的还原映像档遗失，您可以透过此软件来备份原厂的还原映像档
- 如果您想更换新的储存装置，您可以透过此软件将原厂还原映像档备份至 USB 随身碟，安装好新的储存装置后，再将出厂的默认系统倒回新储存装置。
- 使用本软件所制作的还原 USB 随身碟 将系统还原以前，请先做好数据备份，以免数据流失。
- 利用还原 USB 随身碟进行系统还原时，请勿移除或关掉电源。

7

簡  
體  
中  
文

1



若要制作原厂映像档的还原 USB 随身碟，请先插入容量至少有 20GB 的 USB 随身碟（请先将 USB 随身碟里原有的数据备份，避免因下述操作造成 USB 随身碟里的数据遗失）

2



放入驱动程序光盘，执行安装” Smart USB Backup”。（无内建光驱的机种，请外接 USB 光驱；若光盘内没有软件，请上 <http://www.gigabyte.com> 下载）。

3



安装完成后，执行桌面上的” Smart USB Backup”。

4



从清单中选取刚刚插入的 USB 随身碟，然后选择建立还原 USB。

5

跳出结束窗口后即完成。

若要还原您的系统，请在开机时按 F12，选择用【USB 随身碟开机】，【USB 随身碟】会自动完成还原您的系统。

还原时间约需 30 分钟（所需时间会因 USB 随身碟种类而有所不同）。

# 系统还原使用说明

## 系统还原（修复您的笔记本电脑操作系统）

当操作系统使用上出现不稳定的情况，笔记本电脑原厂出货的储存装置里有一个隐藏磁区，其内容为操作系统的完整备份映射档，可以用来救援系统将储存装置里的操作系统还原到出厂预设值。

8



### 注意

- 如果储存装置有被更换过或删除该隐藏磁区，还原功能将无法使用，需送维修中心还原。
- 出厂规格为预搭操作系统时才有此还原功能，若是 DOS 销售则不提供此功能。

## 启动系统还原

系统还原功能是笔记本电脑出厂时被预先安装的。该选项可以启动 Windows 故障还原工具，重新安装操作系统为出厂预设值。

以下为简要介绍如何启动还原工具，并开始还原系统。



### 执行还原前请注意

确认笔记本电脑已接上外接电源，还原系统会花费几分钟的时间。

## Windows 10 系统还原说明

1

关机并重新启动笔记本电脑。

2



启动笔记本电脑后，按 F9 按键几秒钟以启动还原工具。

3



选择“Troubleshoot”进入系统还原及高级选项。（您也可以选择“Continue”直接进入 Windows 10 操作系统，备份个人资料与文件后再进行还原。）



### 系统还原有两种方式可供选择

- Reset this PC- 重设计算机设定值  
如果计算机因软件或设定值不佳而不稳定，您可以选择 除或保留个人文件，在重设计算机设定值而不遗失个人文件。
- GIGABYTE Smart Recovery  
笔记本电脑的设定值会被还原成出厂默认值。  
注意：将会遗失所有的个人资料与文件。



## Reset this PC – 重设计算机设定值

- ▶ **Keep my files 保留个人档案**  
选择一个用户帐户后继续。所有应用程序会被删除，设定值会还原成单纯的 OS（不含 GIGABYTE 应用程序），但个人文件会被保留。
- ▶ **Remove everything 删除所有项目**  
所有应用程序、设定值和个人文件将会被删除。
  - ⇒ **Just remove my files – 只删除个人文件**  
只删除个人文件，但保留计算机设定值。
  - ⇒ **Fully clean the drive – 完整还原**  
完整还原储存装置至出厂设定值，会花费较长的还原时间。  
>【按下“Reset”执行】。



### 注意事项

- 您所有的个人档案与应用程序将会被移除。
- 所有的计算机设定值将会被还原成单纯的 OS（不含 GIGABYTE 应用程序）。



## GIGABYTE Smart Recovery



进入重置系统模式，工具栏会有还原选项，如您确定要系统还原，点选“是”执行。



### 注意

- 一旦选择还原后，所有原本的个人资料与文件将被删除，还原系统及储存装置至出厂默认值。
- 还原窗口开启 进行系统还原，此时请确认接上变压器确保电力充足，请勿关闭电源。



当系统还原完成后，工具栏会有选项，请点选“关机”



Advanced options 其它或进阶选项  
更多系统还原的进阶设定



System Restore 系统还原  
选择系统还原的记录时间，将系统还原至该时间点。



System Image Recovery 系统备份还原  
使用之前备份的系统备份数据还原 Windows 系统。



Startup Repair 启动修复程序  
修复及解决 Windows 系统问题。



Command Prompt 命令提示字符  
使用命令字符集执行进阶的疑难解答。



UEFI Firmware Settings UEFI BIOS 设定  
重新启动，变更 UEFI BIOS 设定值。



Startup Setting 启动设定  
变更 Windows 启动设定。

## 附录

### ■ 保修及客服资讯：

相关保修条款及客服资讯请参考随货所附之保修卡，或参考技嘉技术服务区网站：  
<http://www.gigabyte.cn/support-downloads/technical-support.aspx>

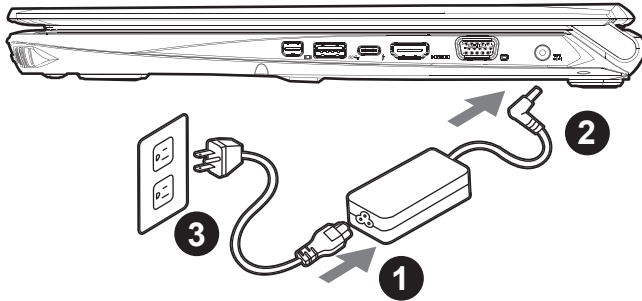
### ■ FAQ：

相关常见问题请参考技嘉常见问题网址：  
<http://www.gigabyte.cn/support-downloads/faq.aspx>

## 기가바이트 노트북 구입을 축하합니다.

이 매뉴얼은 노트북의 초기설정을 도와드립니다. 구성 내용은 구입시기에 따라 다를 수 있습니다. 이 매뉴얼의 내용은 사전 통보없이 수정될 수 있습니다. 자세한 내용은 [www.gigabyte.com](http://www.gigabyte.com) 사이트를 참고해주세요.

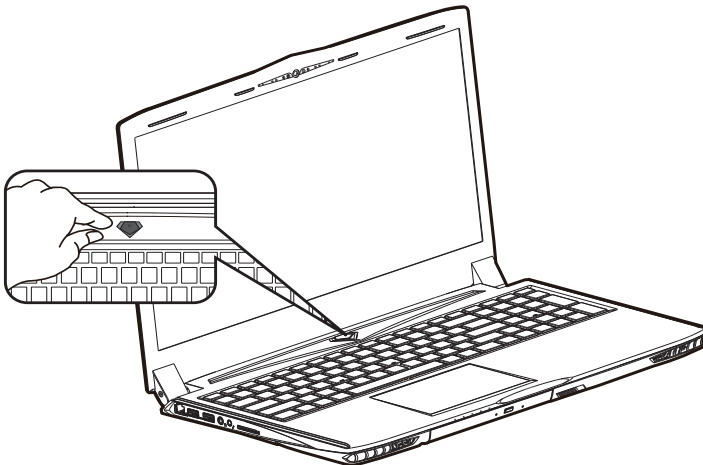
## 기가바이트 노트북 처음으로 사용하기



- 1 전원코드를 AC 아답터에 연결해주세요.
- 2 노트북의 왼쪽편에 있는 DC-in 잭에 AC 아답터를 연결해주세요.
- 3 전원코드를 전원에 연결해주세요.

### 전원 켜기:

맨 처음 노트북을 켤 때는 운영체제의 설정이 끝날때까지 전원을 끄지 마십시오. 오디오 기능은 윈도우 설정이 끝나기 전에는 동작하지 않을 수 있습니다.

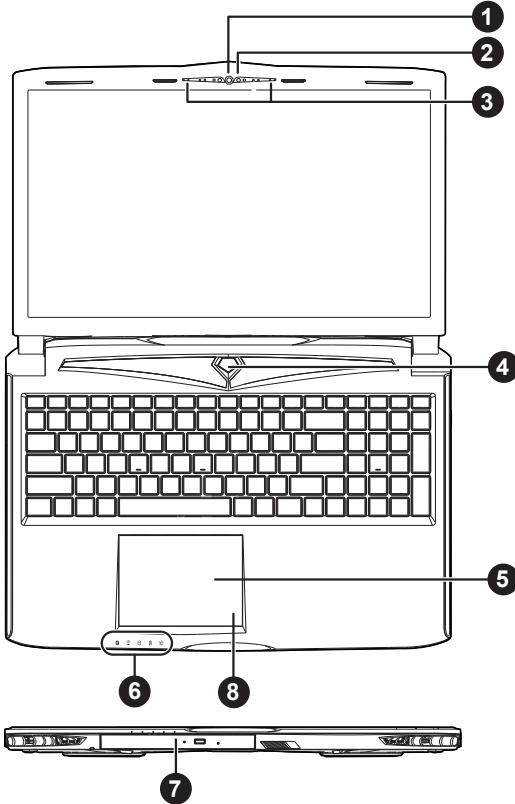


# 처음으로 부팅하기:

노트북을 켜면 설정에 따라 윈도우 부팅 화면이 나타나게 될 것입니다. 화면의 프롬프트와 안내에 따라, 사용자 정보를 입력하면 윈도우 설정이 완료됩니다.

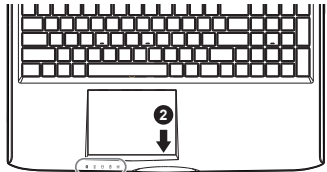
## 기가바이트 노트북 알아보기

### 상부 & 앞면



- 1 웹캠
- 2 조도센서
- 3 마이크
- 4 전원버튼
- 5 터치패드
- 6 LED 표시등
- 7 교체가능한 저장장치 삽입구
- 8 전원체크버튼

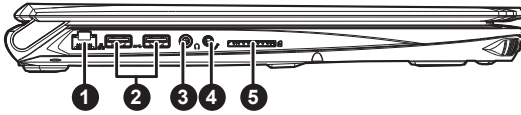
- ①
  - Ⓚ 블루투스 상태 표시등
  - Ⓛ 무선랜 상태 표시등
  - Ⓜ 하드디스크 상태 표시등
  - Ⓝ 배터리 상태 표시등
  - Ⓢ 전원 상태 표시등
- ② 아래 보이는 바와 같이, 배터리 표시등은 노트북이 꺼져 있거나, 대기 혹은 수면 모드시 사용 가능합니다. (배터리 모드)



	Ⓚ Ⓛ Ⓜ Ⓝ Ⓢ
<10%	○ ○ ○ ○ ○
11-30%	● ○ ○ ○ ○
31-50%	● ● ○ ○ ○
51-70%	● ● ● ○ ○
71-90%	● ● ● ● ○
>90%	● ● ● ● ●

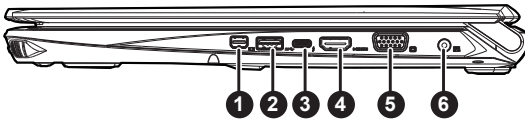


## 좌측면



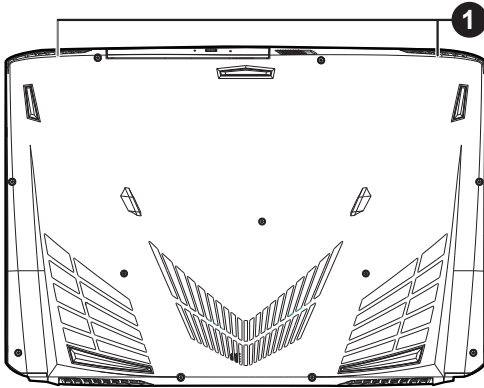
- 1 유선랜 포트
- 2 USB 3.0 포트
- 3 헤드폰 잭
- 4 마이크 잭
- 5 SD 카드리더

## 우측면



- 1 미니 디스플레이 포트
- 2 USB 3.0 포트
- 3 썬더볼트 3
- 4 HDMI 포트
- 5 외부 모니터 연결용 VGA 포트
- 6 DC-in 잭

## 바닥면



- 1 스피커



경고 :

어떤 서비스 목적이더라도 리튬배터리를 제거하지 마십시오.  
각 지역 지정된 공식 기가바이트 서비스 센터에 연락하십시오.

- 노트북을 경사가 진 곳이나 진동이 있는 부분에서 설치하거나 장시간 사용을 삼가하십시오. 이는 제품의 이상이나 문제를 야기시킬 수 있습니다.
- 태양 직사광선에서의 사용이나 노출 혹은 자동차와 같이 실내 온도가 112°F (45°C)이상의 곳에서는 사용을 피하십시오. 이는 리튬 배터리의 폭발이나 수명 단축을 야기시킬 수 있습니다.
- 침대, 쿠션, 베게 밑과 같이 통풍이 좋지 않거나 밀폐된 공간에서의 사용을 금하십시오. 또한 바닥이 따뜻한 온돌 등에서의 사용은 노트북의 과열을 초래 하여 기능이상이나 사용상의 문제를 야기시킬 수 있습니다.

## 단축키 안내

화면 밝기, 음량조절과 같은 대부분의 기능을 제어하기 위한 단축키를 제공합니다. 단축키를 사용하려면 <Fn> 키를 누른채로 해당 기능의 키를 함께 누릅니다.

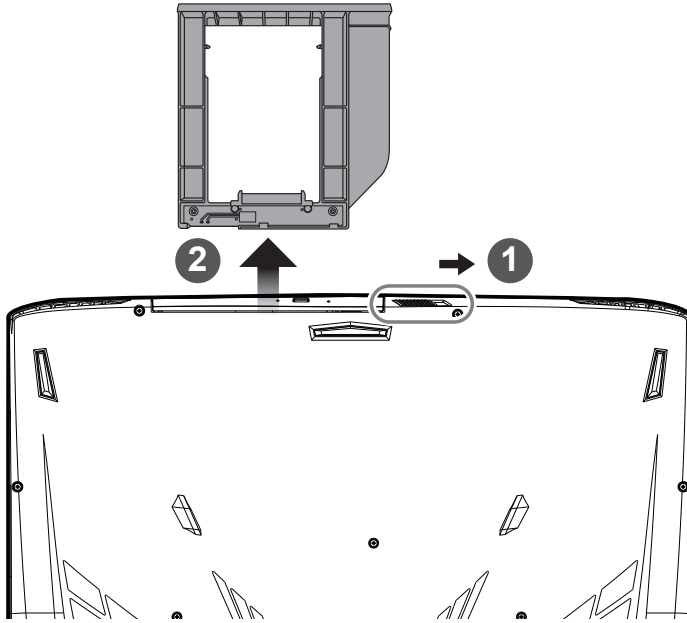
단축키	기능	안내
Fn+ESC 	팬속도 조절	팬속도를 100%까지 증가
Fn+F1 	슬립모드	슬립모드로 전환합니다.
Fn+F2 	무선랜	무선랜 기능을 켜거나 끕니다.
Fn+F3 	밝기 감소	화면의 밝기를 감소시킵니다.
Fn+F4 	밝기 증가	화면의 밝기를 증가시킵니다.
Fn+F5 	디스플레이 선택	노트북 액정 / 외부모니터 어느쪽에 화면을 표시할 지 선택합니다. 동시 출력도 가능합니다.
Fn+F6 	액정 켜고 끄기	노트북의 액정을 켜거나 끕니다.
Fn+F7 	음소거	소리는 켜거나 끕니다.
Fn+F8 	음량 감소	음량을 감소시킵니다.
Fn+F9 	음량 증가	음량을 증가시킵니다.
Fn+F10 	터치패드 잠금	터치패드 기능을 켜거나 끕니다.
Fn+F11 	비행모드	비행모드 활성화/ 비활성화
Fn+Space 	키보드 백라이트	키보드 백라이트를 켜거나 끕니다.

## 기가바이트 소프트웨어 어플리케이션

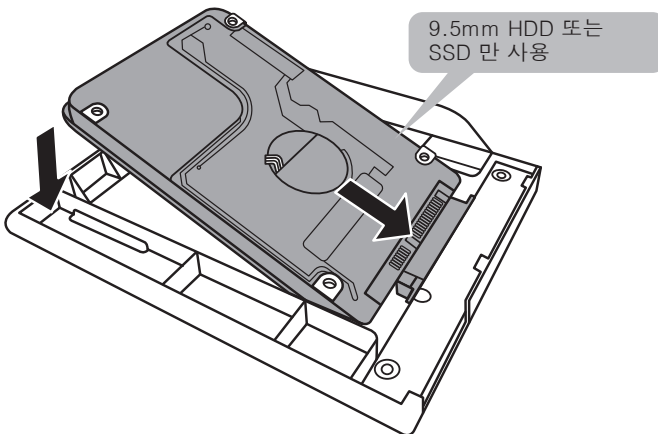
### 기가바이트 스마트 매니저

만약 당신이 구매한 기가바이트 노트북이 내장된 운영체제가 포함된 것을 사셨다면, 당신은 바탕화면의 빨리 가기 아이콘을 더블 클릭 함으로서 기가바이트 스마트 매니저를 활성화 할 수 있습니다. 기가바이트 스마트 매니저는 아이콘을 기본적으로 한 제어 인터페이스로서 기본적으로 사용자의 기가바이트 시스템 셋업의 쉬운 접근을 제공하는 기가바이트 독자 유틸리티 입니다. 기가바이트 스마트 매니저의 인터페이스, 아이콘, 유틸리티 그리고 소프트웨어 버전은 당신이 구매한 버전에 따라 다를 수 있습니다. 실제 구매한 버전에 따라 기가바이트 스마트 매니저를 운용하십시오.

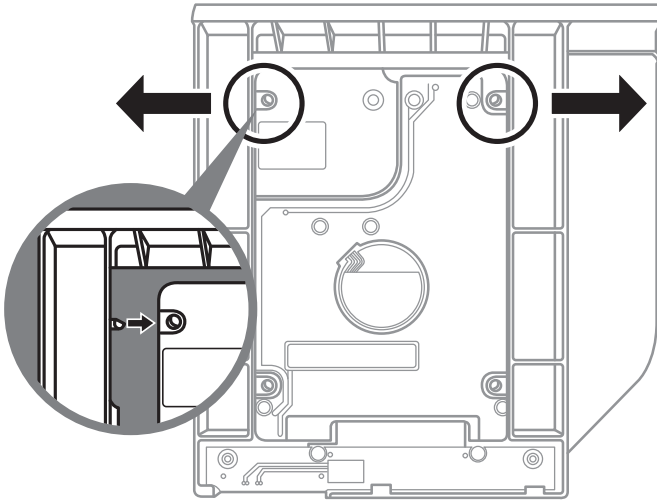
## 교환 가능한 삽이구



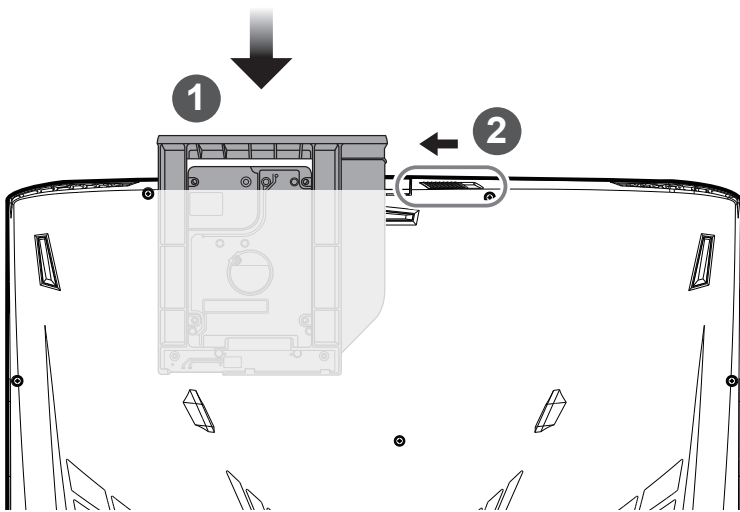
- 1 베이 잠금장치를 해제합니다.
- 2 베이를 당겨서 꺼냅니다.



HDD 또는 SSD를 커넥터에 밀어넣어 연결합니다.



플라스틱 고정틀의 바깥쪽을 조심스럽게 누릅니다. HDD 또는 SSD가 제자리에 딸깍하는 소리와 함께 고정되도록 밀어넣습니다.



- 1 베이를 밀어 넣습니다.
- 2 베이 잠금장치를 잠급니다.

# 스마트 USB 백업 안내

## ⚠ 주의

- 장치 손상으로 인해 복구 이미지가 손상된 경우, 이 프로그램을 통해 원래의 복구 이미지를 백업할 수 있습니다.
- 저장장치의 변경없이 USB 디스크를 통해, 원래의 복구이미지를 USB 디스크에 저장하고 복원할 수 있습니다.
- 복원을 진행하기 전에, 중요 데이터의 백업을 반드시 확인하십시오.
- 데이터 복원중에는 절대로 전원을 끄거나 전원에서 분리하지 마십시오.

1



- 오리지널 이미지를 저장하기 위해, 20GB 이상의 용량이 확보된 USB 디스크를 연결하십시오.  
(USB 복구 디스크를 작성하는 도중에 USB 디스크 안의 모든 데이터가 삭제되므로 중요한 데이터는 반드시 백업하십시오.)

2



- 드라이브 디스크를 ODD 에 삽입하고 "Smart USB Backup" 프로그램을 실행합니다. (ODD 가 없는 모델은 USB 방식의 ODD 를 이용하거나, <http://www.gigabyte.com> 에서 다운로드 하십시오.)

3



- "Smart USB Backup" 설치 과정을 완료합니다.

4



- 드롭다운 목록에서 USB 디스크를 선택하고 USB 복구 디스크 작성을 시작합니다.

5

- USB 복구 디스크 작성이 완료되면 팝업창이 표시됩니다.
- 복구가 필요한 경우, 전원을 켜고 F12 키를 누른 뒤 "boot from recovery USB disk" 항목을 선택하면 시스템이 복원됩니다.
- 복구 과정에는 약 30 분 정도가 소요됩니다.  
(USB 디스크 종류에 따라 소요시간은 달라질 수 있습니다.)

## 복원 가이드

### 시스템복원 (당신의 노트북의 운영체제를 복원)

노트북운영체제에 무엇인가 이상이 생겼을시, 노트북의 숨겨진 파티션에 저장되어 있는 운영체제 복원기능을 통해 노트북을 공장출시상태의 세팅으로 복원을 시킬 수 있습니다.



#### 참고

- 만일 저장장치가 켜지거나 교환되거나 파티션이 삭제가 되면 복원선택사항은 더 이상 이용 할 수 없습니다.
- 복원 기능은 운영체제가 기본 내장되어 있는 노트북에서만 가능하며, 운영체제가 저장되어 있지 않은 노트북을 구매 하셨을 경우 복원 기능은 불가능 합니다.

### 시스템 복원장치 실행하기

시스템 복원장치는 노트북이 공장에서 출하하기 전에 이미 설치되어 있으며, 선택메뉴를 통해 윈도우 복원 도구를 실행하여 운영체제를 공장세팅모드로 복원을 시킬 수 있습니다.

아래의 간단한 설명을 통해 어떻게 운영체제 복원을 실행 할 수 있는지 보여줄 것입니다.



#### 준비

PC가 전원에 연결된것을 확인 부탁드립니다, 몇분이 소요 될 수 있습니다.

## 윈도우 10 복원 가이드

### 1 전원 끈 후 노트북 재 부팅 하기

### 2



노트북이 부팅을 시작 할 시 F9 키를 눌러 도구를 실행 하십시오 .

### 3



“Troubleshoot” 을 선택하여 복원 세팅으로 진입 하십시오 . (“Continue” 를 선택하여 복원 시스템에서 나가기를 할 수 있으며, 윈도우 10 파일 데이터 백업으로 진행 할 수 있습니다 .)



**시스템 복원 리셋을 하기 위해서는 2 가지 선택사항이 있습니다.**

- **Reset this PC - PC 리셋하기**
- 사용자는 파일을 제거 혹은 지우지 않은 상태에서 윈도우를 재 설치 가능합니다.
- **GIGABYTE Smart Recovery**  
이 선택사항은 당신의 PC 를 공장출시 규격으로 재 세팅 될것이며, 모든 데이터와 파일은 잃게 될것입니다.  
“PC 리셋하기” 선택



## ■ Reset this PC - “PC 리셋하기” 선택

### ▶ Keep my files 나의 파일 보존하기

계정을 선택하여 계속 하십시오 .

모든 어플은 제거 될 것이며, 운영체제는 초기 값으로 재 설정 됩니다. (기 가바이트 어플 제외), 그러나 개인적인 파일은 보존 될 것입니다 .)

### ▶ Remove everything 모든 것을

모든 어플, 세팅, 파일은 제거 되지만 컴퓨터 세팅은 유지 될 것입니다 .

#### ⇒ Just remove my files - 파일만 제거 하기

오직 데이터와 파일만 삭제 될 것입니다 . 그러나 컴퓨터 세팅은 유지 될 것입니다 .

#### ⇒ Fully clean the drive - 드라이브 청소하기

드라이브는 완전히 재 복원 될 것이며, 당신의 노트북은 순수 운영체제 값이 됩니다. (기가바이트 어플 제외)



### 앞으로 진행될

모든 개인 데이터와 어플은 삭제 될 것입니다. 당신의 노트북은 완전히 순수 운영체 제 값으로 복원될 것입니다 .



## ■ GIGABYTE Smart Recovery

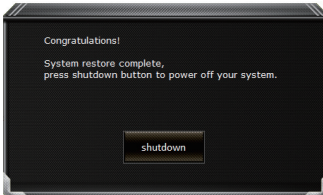


복원이 활성화 될 것이며, 화면의 “YES”를 선택하여 시작 합니다 .



### 경고

- 복원이 선택이 되면, 복원 후에는 모든 개인 데이터와 파일은 제거 될 것입니다 . 또한 운영체제는 공장도 값으로 재 설정 됩니다. 진행상태를 나타내는 표시 바가 표시 될 것입니다 .



시스템 복원이 완료가 되면, 윈도우 창의 “전원 끄기” 버튼이 나오면 선택을 하십시오 .



## ■ Advanced options 고급 선택사항



### System Restore 시스템복원

당신의 PC 에 저장된 기록 시점을 사용 합니다 .



### System Image Recovery 시스템 이미지 복원

특정 시스테 이미지를 사용하여 윈도우를 복원 합니다 .



### Startup Repair 시작 리페어

윈도우의 로딩 문제시 문제를 해결 합니다 .



### Command Promp 명령 실행

명령 실행을 통해서 고급 트러블 슈팅 을 사용 합니다 .



### UEFI Firmware Settings UEFI BIOS UEFI 펌웨어 세팅

당신의 PC 에서 UEFI 펌웨어을 변경 합니다 .



### Startup Setting 시작 세팅

윈도우의 시작 행동을 변경합니다 .

## 부록

### ■ 보증 &서비스 :

보증 , 서비스 그리고 이와 관련된 정보는 워런티 카드를 참조 하시거나 아래의 링크의 기가바이트 사이트를 참고 하십시오

<http://www.gigabyte.com/support-downloads/technical-support.aspx>

### ■ 자주 묻는 질문 :

FAQ( 자주 묻는 질문 ) 은 다음의 링크를 참조 하십시오 .

<http://www.gigabyte.com/support-downloads/faq.aspx>

### ■ 사용 설명서 :

상세 노트북 사용 설명 및 소프트웨어 작동 설명은 기가바이트 다운로드 센터에서 다운로드 받을 수 있습니다 .

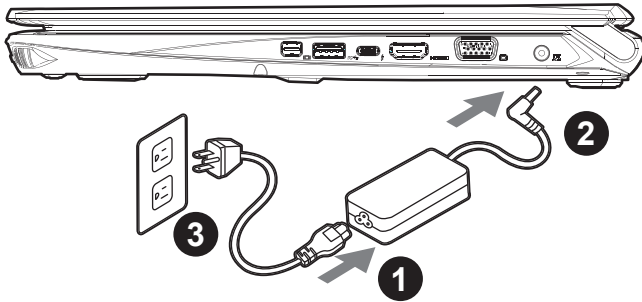
<http://www.gigabyte.com/support-downloads/download-center.aspx>



# Herzlichen Glückwunsch zum Kauf Ihres GIGABYTE Notebooks

Diese Anleitung hilft Ihnen bei der Inbetriebnahme Ihres Notebooks. Alle Spezifikationen unterliegen der Herstellerkonfiguration zum Zeitpunkt des Versands und können ohne schriftliche oder sonstige Vorankündigung verändert werden. Weitere Informationen erhalten Sie auf unserer Internetseite <http://www.gigabyte.com>.

## Erste Inbetriebnahme des GIGABYTE Notebooks



- 1 Verbinden Sie das Netzkabel mit dem AC-Netzteil.
- 2 Verbinden Sie anschließend das AC-Netzteil mit dem DC-Eingang an der linken Seite des Notebooks.
- 3 Schließen Sie das Netzteil an eine Steckdose.

### Einschalten:



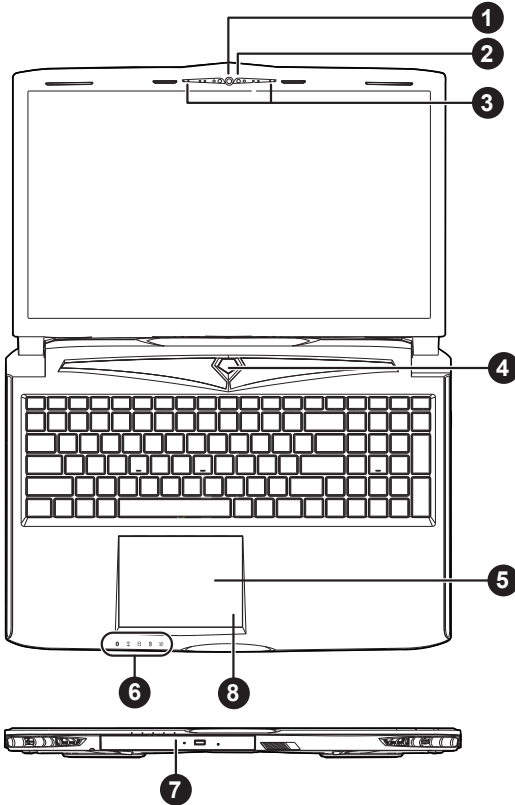
Nachdem Sie das Notebook das erste Mal eingeschaltet haben, schalten Sie es nicht aus bevor das Betriebssystem konfiguriert wurde. Bitte beachten Sie, dass die Audioausgabe erst funktioniert, wenn die Windows®-Einrichtung abgeschlossen wurde.

# Das erste Hochfahren des Notebooks

Je nach Konfiguration erscheint beim Hochfahren des Notebooks als erster Bildschirm der Microsoft®Windows®-Startbildschirm. Schließen Sie die Einrichtung des Windows®-Betriebssystems ab, indem Sie die Anweisungen auf dem Bildschirm befolgen und Ihre persönlichen Daten angeben.

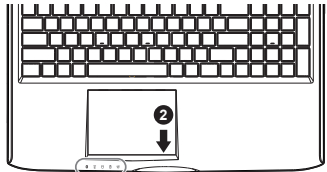
## Ihre GIGABYTE Notebook Tour

### Ansicht von oben



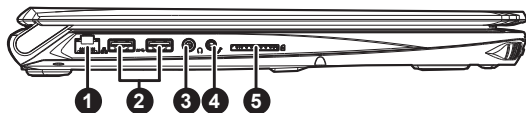
- 1 Webcam
- 2 Licht Sensor
- 3 Mikrofon 2x
- 4 Ein-/Austaste
- 5 TouchPad
- 6 LED Anzeigen 1
- 7 Wechselbarer Laufwerk-Halterahmen
- 8 Akkuanzeige-Taste 2

- 1
  - 📶 LED Bluetooth-Statusleuchte
  - 🌐 LED Wireless-LAN-Leuchte
  - 💿 LED Festplattenstatusleuchte
  - 🔋 LED Batteriestatusleuchte
  - ⚡ LED Betriebsstatusleuchte
- 2 Wie unten zu sehen ist die Batterieanzeige im Stand-by, Schlafmodus wie auch im ausgeschalteten Zustand verfügbar. (Akkuodus)



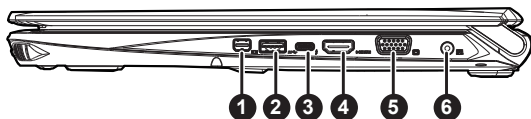
	📶	🌐	💿	🔋	⚡
<10%	○	○	○	○	○
11-30%	●	○	○	○	○
31-50%	●	●	○	○	○
51-70%	●	●	●	○	○
71-90%	●	●	●	●	○
>90%	●	●	●	●	●

## Ansicht von links



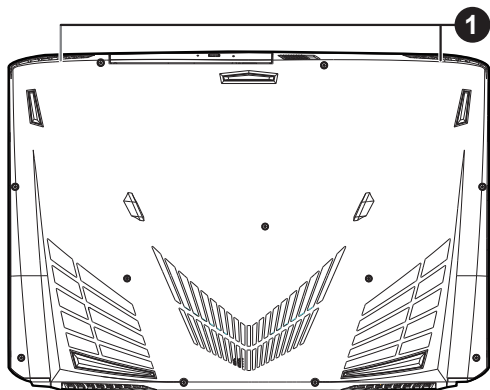
- 1 Ethernet-Anschluss
- 2 USB 3.0 Port
- 3 Kopfhöreranschluss
- 4 Mikrofonanschluss
- 5 SD Kartenleser

## Ansicht von rechts



- 1 MiniDisplayPort
- 2 USB 3.0 Port
- 3 Thunderbolt 3
- 4 HDMI-Anschluss
- 5 Externer Monitoranschluss (VGA-Port)
- 6 DC-Eingang

## Ansicht von unten



- 1 Stereolautsprecher















### Achtung:

Entfernen Sie NICHT den eingebauten Lithium-Akku. Für jegliche Wartung kontaktieren Sie Ihre von GIGABYTE autorisierte Service-Stelle.

- Nutzen Sie das Notebook nicht auf schrägen Flächen oder Plätzen die anfällig für Vibrationen sind, oder vermeiden sie dort zumindest die längere Nutzung, da sich sonst die Gefahr der Beschädigung oder von Fehlfunktionen erhöht.
- Setzen Sie ihr Notebook nicht dauerhaft Temperaturen von über 45°, wie z.B. im parkenden Auto, aus, sonst besteht die Gefahr der frühzeitigen Alterung oder Vergrößerung des Lithium-Ionen-Akkus.
- Nutzen Sie Ihr Notebook nicht an schlecht zu belüftenden Oberflächen wie Bettwäsche, Kissen oder Polster und vermeiden Sie die Nutzung auf dem Boden eines Raumes mit Fußbodenheizung, um Überhitzungen vorzubeugen. Achten Sie darauf das die Lüftungseinlässe am Boden und den Seiten ihres Gerätes niemals verdeckt werden. Wenn die Lüftungsöffnungen blockiert sind führt dies zur Überhitzung ihres Gerätes.

# Hotkeys

Das Notebook hat Hotkeys oder Tastatur Kombinationen für die meisten Funktionen wie Bildschirmhelligkeit und Lautstärke. Um einen Hotkey zu aktivieren halten Sie die <Fn> Taste gedrückt und drücken eine weitere Taste der Hotkey Kombination.

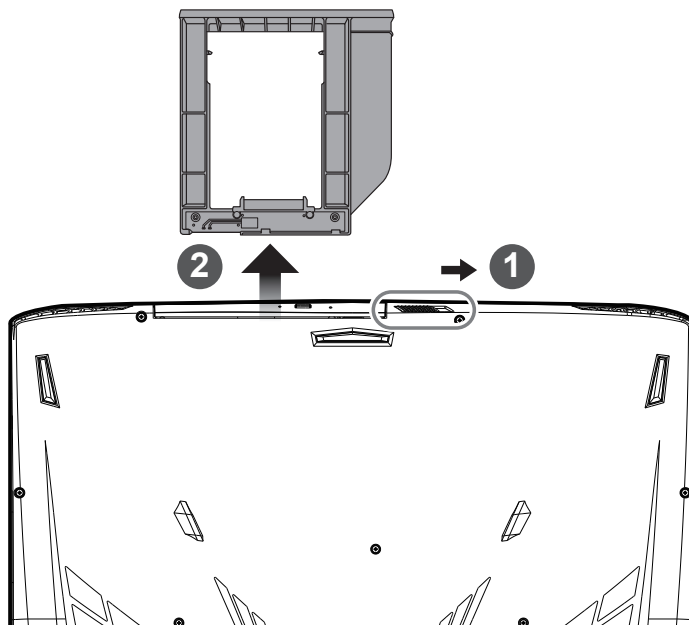
Hotkey	Funktion	Beschreibung
Fn+ESC	 Maximale Lüftergeschwindigkeit	Um die Lüfterdrehzahl auf 100% erhöhen
Fn+F1	 Ruhezustand	Versetzt den Computer in den Ruhezustand
Fn+F2	 W-LAN	Schaltet W-LAN EIN/AUS
Fn+F3	 Bildschirmhelligkeit verringern	Verringert die Bildschirmhelligkeit
Fn+F4	 Bildschirmhelligkeit erhöhen	Erhöht die Bildschirmhelligkeit
Fn+F5	 Ausgabebildschirm ändern	Wechselt zwischen dem Notebookbildschirm, Externen Monitorausgang oder der Möglichkeit beide gleichzeitig zu betreiben.
Fn+F6	 Bildschirmanzeige	Schaltet den Bildschirm EIN/AUS
Fn+F7	 Lautsprecher	Schaltet die Lautsprecher EIN/AUS
Fn+F8	 Lautstärke verringern	Verringert die Lautstärke
Fn+F9	 Lautstärke erhöhen	Erhöht die Lautstärke
Fn+F10	 Touchpad	Schaltet das integrierte Touchpad an oder aus.
Fn+F11	 Flugmodus	Aktiviert/Deaktiviert den Flugmodus
Fn+Space	 Tastaturbeleuchtung	Schaltet die Tastaturbeleuchtung AN/AUS

## GIGABYTE Software Anwendungen

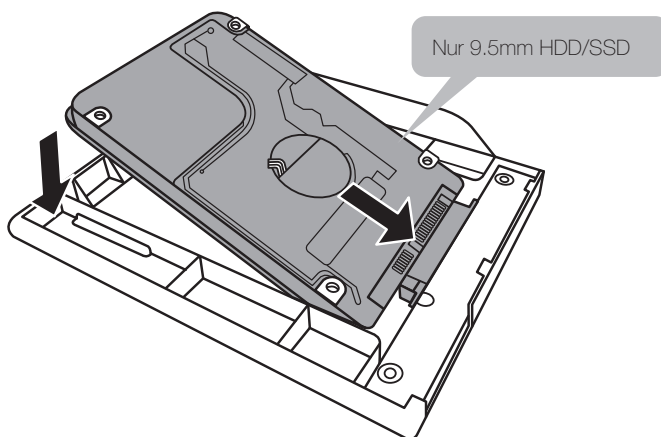
### GIGABYTE Smart Manager

Wenn das Gerät bereits mit einem Betriebssystem ausgeliefert wurde können Sie den GIGABYTE Smart Manager mit einem Doppelklick auf das Desktop Icon starten. Der GIGABYTE Smart Manager hat eine Grafische Benutzeroberfläche die es ermöglicht Einstellungen und exklusive GIGABYTE grafische aufzurufen. Bitte beachten Sie das dies je nach gekauften Modell unterschiedlich sein kann.

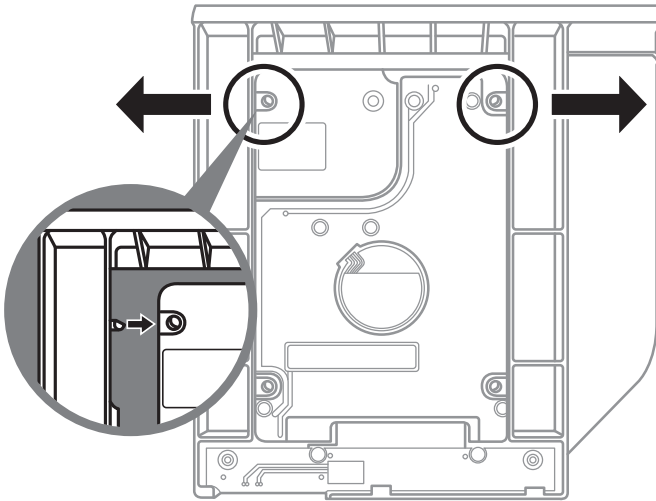
## Laufwerk Wechselrahmen



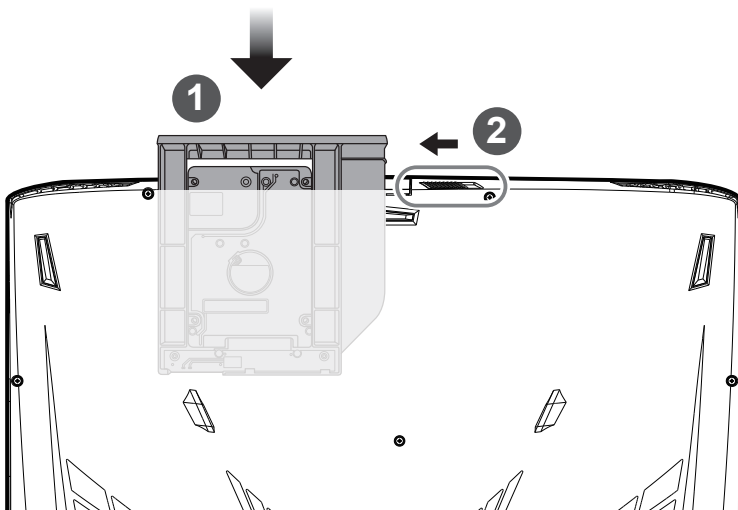
- 1 Entsichern Sie den wechselbaren Rahmen.
- 2 Ziehen Sie den wechselbaren Rahmen raus.



Verbinden Sie die HDD, bzw. SSD, indem Sie das Laufwerk in den Rahmen schieben.



Üben Sie leichten Druck auf den Rahmen aus und schieben Sie die HDD, bzw. SSD bis Sie mit einem leisen Klicken einrastet.



- 1 Schieben Sie den Rahmen in den Slot zurück.
- 2 Sichern Sie den Rahmen.

# Smart USB Backup Guide

## ⚠ ACHTUNG

- Sie können mit dieser Anwendung ein Backup Ihres Systems erstellen, um einen Verlust Ihres Systems im Falle von Schäden am Gerät zu vermeiden.
- Sollten Sie die Datenträger ihres Gerätes austauschen, können Sie mit dieser Anwendung ein Backup Ihres Systems erstellen und es nach dem Tausch der Datenträger wiederherstellen
- Bevor Sie Ihr System mit dem USB Backup wiederherstellen möchten, stellen Sie sicher, dass Sie ein Backup Ihrer Dateien erstellt haben
- Bitte schließen Sie Ihr Gerät während des Backups an eine Stromquelle, schalten Sie Ihr System während des Backups nicht aus und entfernen Sie nicht den USB-Datenträger

1



- Bitte schließen Sie Ihren USB-Datenträger mit mindestens 20GB freiem Speicher an Ihrem Gerät an, um ein Image Ihres Systems zu erstellen (Bitte speichern Sie Ihre Daten von Ihrem USB-Datenträger, da diese Daten während des Vorgangs vom USB-Datenträger entfernt werden)

2



- Legen Sie die Driver Disk in ihr optisches Laufwerk und starten Sie die Installation des "Smart USB Backup" (Sollte kein optisches Laufwerk integriert sein, nutzen sie bitte ein externes optisches Laufwerk oder laden sie den Treiber von folgender Seite runter: <http://www.gigabyte.com>)

3



- Starten Sie nach der Installation das "Smart USB Backup"

4



- Wählen Sie vom Drop-Down Menü Ihren USB-Datenträger und starten Sie die Erstellung der Recovery USB Disk

5

- Nach der Erstellung der Recovery Disc erscheint ein neues Fenster
- Drücken Sie während des Startens des Systems die F12 Taste, falls Sie Ihr System wiederherstellen möchten. Wählen Sie "boot from recovery disk". Ihr System wird nun wiederhergestellt
- Die Wiederherstellung dauert etwa 30 Minuten (Die Zeit kann je nach Modell Ihres USB-Datenträgers variieren)

# Anleitung zur Systemwiederherstellung

## Systemwiederherstellung

Das Notebook hat eine versteckte Partition mit einer Kopie des Betriebssystems. Sollten Sie Probleme mit dem Betriebssystem haben, können Sie jederzeit das Gerät auf Werkseinstellungen zurücksetzen.



Bitte beachten

- Falls die Festplatte gewechselt wurde oder die Partition gelöscht wurde, ist die Wiederherstellungsoption nicht mehr verfügbar und das Gerät muß neu installiert werden.
- Die Wiederherstellungsfunktion ist nur verfügbar wenn bereits bei der Auslieferung ein Betriebssystem installiert ist. Geräte ohne Betriebssystem haben keine Wiederherstellungsfunktion.

## Systemwiederherstellung starten

Die Systemwiederherstellung ist bereits vorinstalliert wenn das Gerät ausgeliefert wird. Im Auswahlmenü können Sie die Systemwiederherstellung starten und das Gerät auf Werkseinstellungen zurücksetzen. In der Kurzanleitung finden Sie alle nötigen Informationen um Ihr System wiederherzustellen.



Achtung

Der PC ist jetzt betriebsbereit. Stellen Sie sicher das Ihr PC am Stromnetz ist. Der Vorgang wird einige Minuten dauern.

## Windows 10 Systemwiederherstellung

1

Notebook abschalten und neu starten.

2



Halten Sie während der Einschaltung des Notebooks zum Starten des Werkzeugs die F9-Taste gedrückt.

3



“Wählen Sie zum Aufrufen der Wiederherstellungseinstellungen „Problemlösung“. (Zudem können Sie zum Verlassen des Wiederherstellungssystems und zum Fortfahren von Windows 10 zur Datei- oder Datensicherung „Fortfahren“ wählen.)”



Es gibt zwei Optionen zur Systemwiederherstellung

- **Reset this PC**  
Sie können festlegen, ob Sie die Dateien aufbewahren oder entfernen möchten; installieren Sie Windows dann neu, ohne Ihre Dateien zu verlieren.
- **GIGABYTE Smart Recovery**  
Ihre PC-Einstellungen werden auf die werkseitigen Standardeinstellungen rückgesetzt.  
Achtung: Alle persönlichen Daten und Dateien gehen verloren.





#### ■ „Diesen PC rücksetzen wählen

##### ► Meine Dateien aufbewahren

Wählen Sie ein Konto zum Fortfahren.

Alle Apps werden entfernt und Einstellungen werden auf das reine Betriebssystem (ohne GIGABYTE-App) rückgesetzt; Ihre persönlichen Dateien hingegen werden weiterhin aufbewahrt.

##### ► Alles entfernen

Alle Apps, Einstellungen und persönlichen Dateien werden entfernt.

##### ⇒ Nur meine Dateien entfernen

Nur persönliche Daten und Dateien werden entfernt, Computereinstellungen bleiben hingegen erhalten.

##### ⇒ Laufwerk vollständig bereinigen

Das Laufwerk wird vollständig auf die werkseitigen Standardeinstellungen rückgesetzt. Dies erfordert mehr Zeit. > [Klicken Sie zum Ausführen der Wiederherstellungsfunktion auf „Rücksetzen“.]



#### Hier folgt, was geschieht

- All Ihre persönlichen Dateien und Apps werden entfernt.
- Ihre PC-Einstellungen werden auf das reine Betriebssystem (ohne GIGABYTE-App) rückgesetzt.



#### ■ GIGABYTE Smart Recovery

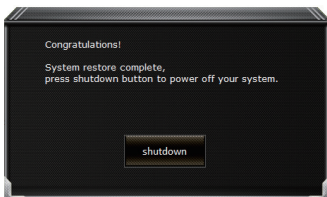


Die Wiederherstellung wird aktiviert und Sie sehen die Optionsschaltflächen im Fenster. Klicken Sie zum Starten auf „Ja“.



#### Achtung

- „Sobald „Wiederherstellung“ ausgewählt ist, werden Ihre persönlichen Daten und Dateien gelöscht, nachdem das Notebook die Wiederherstellung begonnen hat; das Betriebssystem setzt die werkseitigen Standardeinstellungen zurück.
- Eine Fortschrittsleiste erscheint im Fenster, wenn die Wiederherstellung im Gange ist. Bitte stellen Sie sicher, dass das Netzteil angeschlossen ist; schalten Sie das Notebook nicht aus.“



Nach Abschluss der Systemwiederherstellung sehen Sie die Optionsschaltfläche im Fenster; bitte klicken Sie auf „Herunterfahren“.



#### ■ Erweiterte Optionen



##### Systemwiederherstellung

Verwenden Sie einen auf Ihrem PC aufgezeichneten Wiederherstellungspunkt zur Windows-Wiederherstellung.



##### Systemabbildwiederherstellung

Stellen Sie Windows mit einer spezifischen Systemabbilddatei wieder her.



##### Startvorgang-Reparatur

Beheben Sie Probleme, die Windows am Laden hindern.



##### Befehlseingabe

Nutzen Sie die Befehlseingabe für erweiterte Problemlösung.



##### UEFI-Firmware-Einstellungen

Ändern Sie Einstellungen in der UEFI-Firmware Ihres PCs.



##### Startvorgang-Einstellungen

Ändern Sie das Startverhalten von Windows.

## Anhang

### ■ Garantie und Kundendienst:

Garantie- und Kundendiensthinweise sowie weitere Informationen finden Sie auf der Garantiekarte oder den GIGABYTE-Kundendienstseiten: <http://www.gigabyte.com/support-downloads/technical-support.aspx>

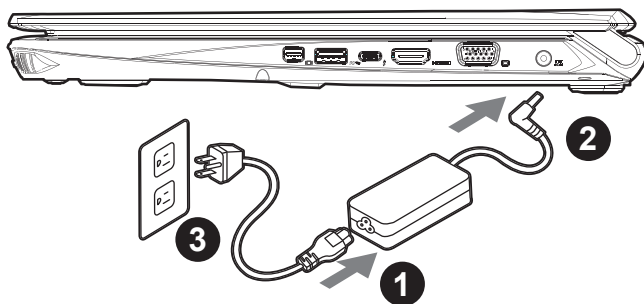
### ■ Häufig gestellte Fragen:

Häufig gestellte Fragen finden Sie hier: <http://www.gigabyte.com/support-downloads/faq.aspx>

## Félicitations pour l'achat de cet ordinateur portable GIGABYTE P56

Ce manuel vous aidera à paramétrer et commencer à utiliser votre ordinateur portable. Toutes les caractéristiques de ce portable dépendent de la configuration importée. GIGABYTE se réserve de droit de les changer sans avis préalable. Pour plus d'informations, veuillez consulter notre site web : [www.gigabyte.fr](http://www.gigabyte.fr)

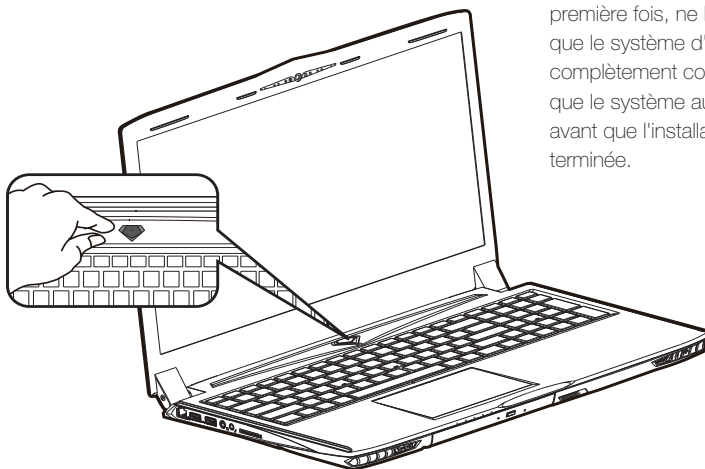
### Vous utilisez ce portable GIGABYTE pour la première fois



- 1 Branchez le cordon d'alimentation sur l'adaptateur secteur.
- 2 Branchez l'adaptateur secteur sur la prise d'alimentation sur le côté gauche de l'ordinateur portable.
- 3 Branchez le cordon d'alimentation sur une prise de courant.

### Mise en marche :

Lorsque vous allumez le P56 pour la première fois, ne l'éteignez pas avant que le système d'exploitation ait été complètement configuré. Veuillez noter que le système audio ne fonctionnera pas avant que l'installation de Windows ® soit terminée.

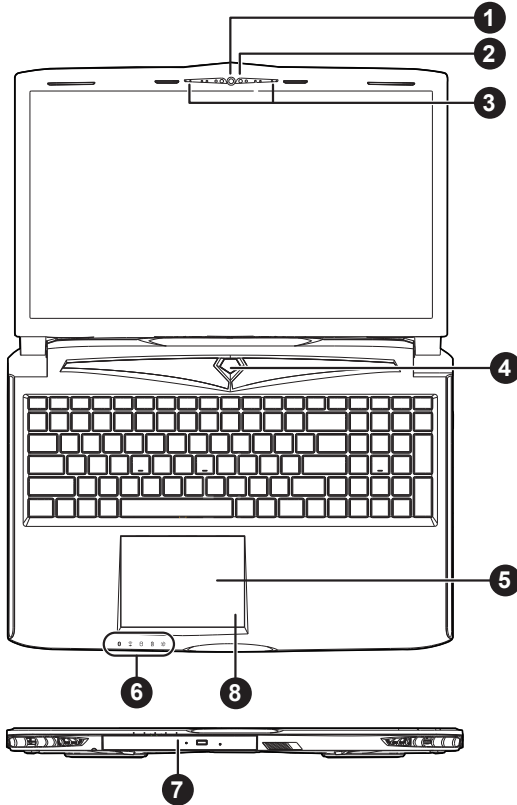


## Allumer le portable pour la première fois :

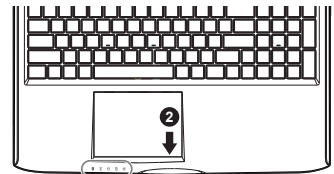
En fonction de votre configuration, l'écran de démarrage de Microsoft® Windows® devrait être le premier écran qui s'affiche lorsque l'ordinateur portable démarre. Suivez les instructions à l'écran et entrez vos informations personnelles pour terminer la configuration du système d'exploitation Windows®.

## Présentation de votre ordinateur portable GIGABYTE

### Vue de dessus

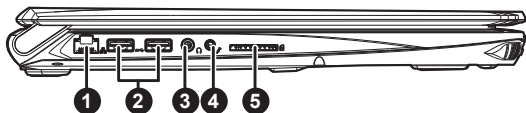


- 1 Webcam
  - 2 Capteur de luminosité
  - 3 Microphone
  - 4 Bouton Marche/arrêt
  - 5 Pavé tactile (TouchPad)
  - 6 Indicateurs LED ①
  - 7 Baie de stockage amovible
  - 8 Bouton de contrôle d'alimentation ②
- ①
- 📶 LED d'état du Bluetooth
  - 📶 LED d'état du Wifi
  - 💿 LED d'état du Disque dur
  - 🔋 LED d'indication d'état de la batterie
  - ⚡ LED d'indication d'état de l'alimentation
- ② lorsque l'ordinateur est arrêté ou en veille prolongée, vous indiquera le niveau de batterie disponible par tranche de 20%. (Le mode batterie)



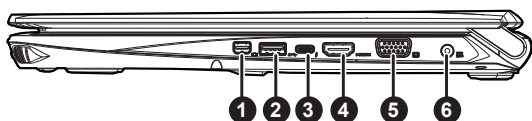
	📶	📶	💿	🔋	⚡
<10%	📶	📶	💿	🔋	⚡
11-30%	●	●	○	○	○
31-50%	●	●	○	○	○
51-70%	●	●	●	○	○
71-90%	●	●	●	●	○
>90%	●	●	●	●	●

## Vue côté gauche



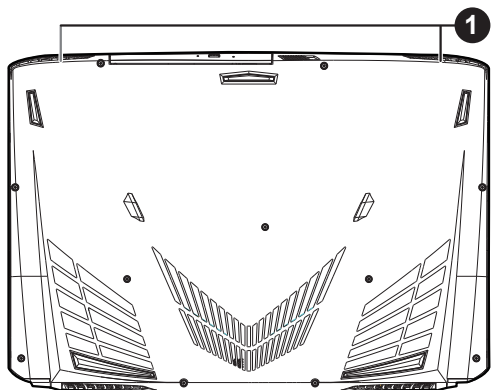
- 1 Port Ethernet (RJ45)
- 2 Port USB 3.0
- 3 Prise casque
- 4 Prise micro
- 5 Lecteur de cartes SD

## Vue côté droit



- 1 Mini DisplayPort
- 2 Port USB 3.0
- 3 Thunderbolt 3
- 4 Port HDMI
- 5 Port VGA
- 6 Prise d'alimentation

## Vue de dessous



- 1 Haut parleurs
















### Attention:

NE JAMAIS enlever la batterie au Lithium par vous-même. Au besoin, veuillez contacter le Centre de Réparation GIGABYTE le plus proche

- Ne disposez pas votre Portable sur une surface inclinée ou pouvant être soumise à vibrations. En cas de nécessité de telles configurations, réduisez au maximum le temps d'exposition. Une telle mise en place pourrait accroître les risques d'endommagement matériel.
- N'entreposez pas votre Portable dans un environnement où la température ambiante dépasse les 45°C (112°F). N'exposez pas votre Portable à la lumière directe du soleil. Votre batterie Lithium-ion pourrait se dégrader et voir sa durée de vie considérablement réduite.
- Ne placez pas votre Portable en un lieu mal ventilé, comme par exemple sur un lit, coussin, oreiller etc. et ne l'utilisez pas dans une pièce disposant d'un chauffage au sol; votre Portable pourrait surchauffer. Merci de vous assurer avec le plus grand soin que les systèmes de ventilation de votre Portable ne sont pas bloqués ou obstrués lors d'utilisation au cœur de tels environnements. Un système de ventilation obstrué ou ne fonctionnant pas à son plein potentiel pourrait endommager votre Portable par surchauffe.

## Utilisation des touches Fonction

Votre ordinateur dispose de touches raccourcies ou combinaisons de touches pour accéder aux principaux contrôles comme l'intensité d'affichage à l'écran ou le contrôle du volume. Pour activer ces fonctions, gardez la touche <Fn> appuyée, en combinaison avec l'autre touche correspondante à la fonction demandée.

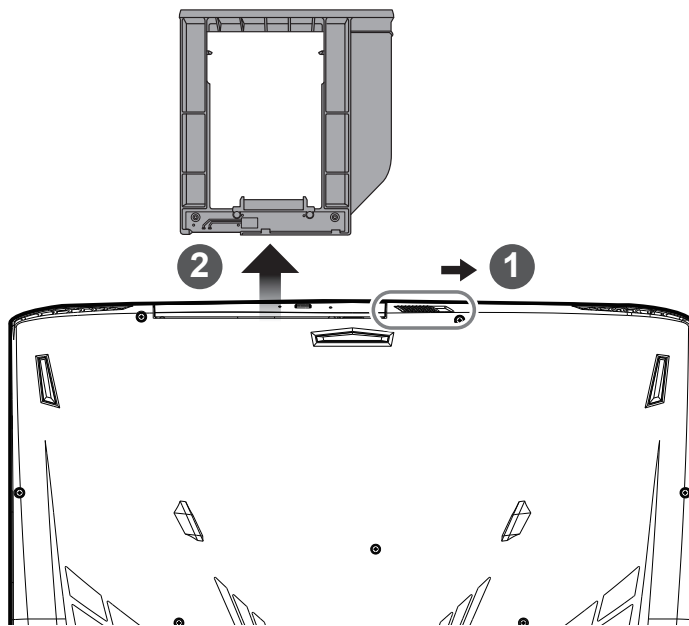
Touche	Fonction	Description
Fn+ESC		Optimise la vitesse des ventilateurs Pousse les ventilateurs à 100%
Fn+F1		Veille Met le portable en mode veille prolongée.
Fn+F2		Wifi Active ou désactive le Wifi.
Fn+F3		Luminosité Touche raccourci pour baisser la luminosité.
Fn+F4		Luminosité Touche raccourci pour augmenter la luminosité.
Fn+F5		Mode d'affichage Change de mode d'affichage entre, un périphérique d'affichage externe (si branché) et/ou l'écran du portable ou les deux.
Fn+F6		Ecran Active ou désactive l'affichage à l'écran.
Fn+F7		Audio Active ou désactive les haut parleurs.
Fn+F8		Baisser le Volume Raccourci pour baisser le volume.
Fn+F9		Monter le Volume Raccourci pour augmenter le volume.
Fn+F10		Touchpad Active ou désactive le pavé tactile (Touchpad).
Fn+F11		Mode avion Active/désactive le mode avion
Fn+Space		Rétro-éclairage du clavier Active ou désactive le rétro-éclairage du clavier.

## Logiciel d'application GIGABYTE

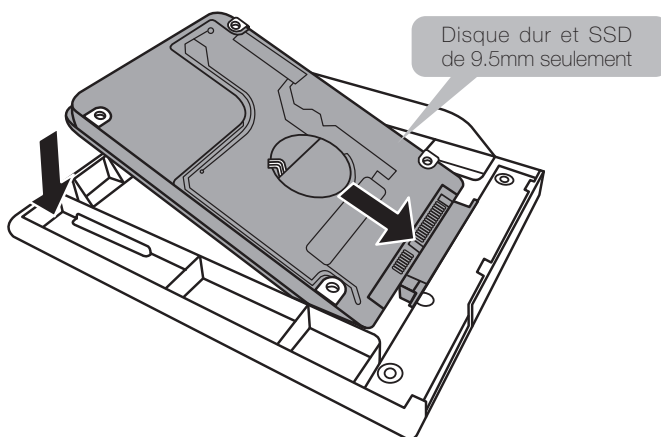
### GIGABYTE Smart Manager

Pour activer le "Smart Manager" double cliquez sur l'icône de raccourci du bureau si la machine que vous avez achetée possède un système d'exploitation intégré. Le "Smart Manager" de GIGABYTE est une interface de contrôle à base d'icônes, permettant aux utilisateurs de accéder intuitivement à la configuration du système commun aussi bien qu'aux services publics exclusifs GIGABYTE. Notez que l'interface "Smart Manager" de GIGABYTE, les icônes, les services publics et les versions des logiciels peuvent varier en fonction des modèles achetés. Utilisez le "Smart Manager" de GIGABYTE en fonction de la version intégrée.

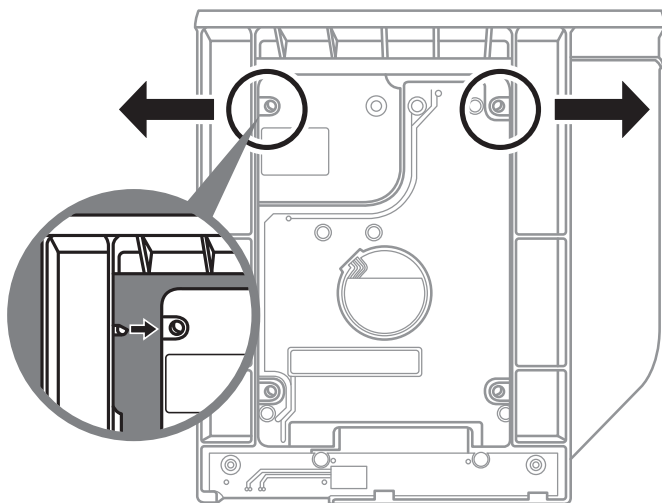
## Comment fonctionne la baie amovible



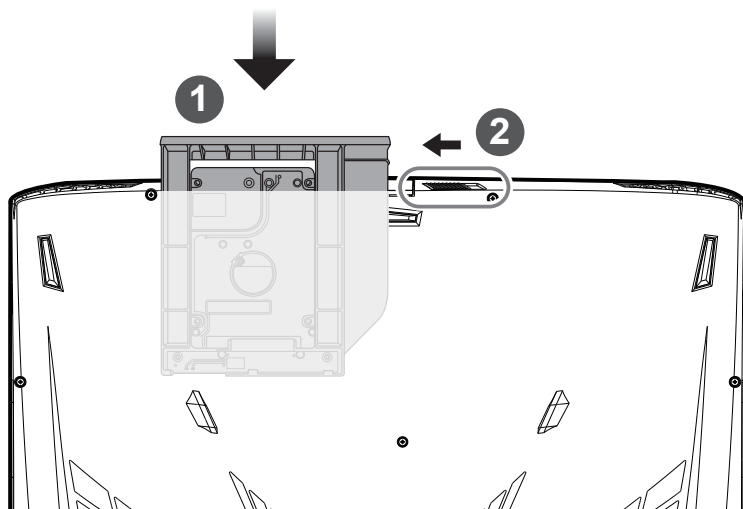
- 1 Déverrouiller le loquet
- 2 Sortir la baie amovible



Connectez le disque dur ou le SSD en le positionnant en face du connecteur de la baie.



Poussez doucement les petits loquets en plastiques vers l'extérieur. Glissez ensuite le disque dur ou SSD dans la baie jusqu'à ce qu'il se positionne correctement. Vous entendrez un petit "clic".



- 1 Remettez la baie dans son emplacement
- 2 Verrouiller la baie à l'aide du loquet



# Smart USB Backup : Guide d'utilisation

## ⚠ ATTENTION

- Vous pouvez sauvegarder l'image de récupération d'origine grâce à cette application en cas de perte par une lésion de l'appareil.
- Vous pouvez sauvegarder l'image de récupération d'origine sur disque ou clé USB et restaurer le système en cas de remplacement du système de stockage avec le disque USB de récupération.
- Avant de restaurer le système à travers le disque USB de récupération, veuillez vous assurer que vous avez fait la sauvegarde de toutes vos données.
- Veuillez NE PAS éteindre ou débrancher le système lors de la sauvegarde sur disque ou clé USB.

1



- Veuillez brancher le disque USB qui est d'au moins 20 Go de capacité pour contenir l'image originale de restauration (Veuillez sauvegarder vos données en premier. Toutes les données seront supprimées lors de la création de la récupération disque USB)

2



- Insérez le disque de pilotes dans votre lecteur et lancez l'installation de "Smart Backup USB" (pour les modèles sans lecteur, veuillez utiliser un lecteur de disques externe sur port USB ou les télécharger via <http://www.gigabyte.com>)

3



- Exécutez le "Backup Smart USB" après avoir terminé l'installation.

4



- Sélectionnez votre disque/clé USB dans la liste déroulante et de commencez à créer le disque USB de récupération.

5

- Une fenêtre apparaîtra lorsque la création de disque de récupération sera terminée.
- Veuillez appuyer sur F12 au démarrage du système lorsque vous devez restaurer le système. Sélectionnez "boot from recovery USB disk" et le système lancera la restauration.
- Le temps nécessaire pour la restauration sera d'environ 30 minutes (Le temps nécessaire peut varier selon le modèle du disque/clé USB).

# Guide du système de restauration

## Système de restauration (restaurer le système d'exploitation de votre Portable)

Quand quelque chose ne va pas avec le système d'exploitation de votre portable, le système de stockage de l'ordinateur a une partition cachée contenant une image de sauvegarde complète du système d'exploitation qui peut être utilisée pour restaurer le système en revenant aux paramètres d'usine par défaut.



Note

- Si le système de stockage a été changé ou la partition supprimée, l'option de récupération ne sera plus disponible et un service de récupération complet sera nécessaire.
- La fonction de récupération est disponible uniquement sur les appareils avec un système d'exploitation préinstallé. Les appareils livrés sous DOS ne disposent pas de la fonction de restauration.

8

### Utiliser System Recovery

La fonction de restauration du système d'exploitation est installée en nos usines. Le menu d'options au démarrage vous permet de lancer l'outil de restauration de Windows pour réinstaller le système d'exploitation avec les réglages d'usine par défaut.

La brève introduction ci-dessous va vous montrer comment démarrer l'outil de restauration et comment restaurer votre système.



Tout est prêt pour commencer

Assurez-vous que votre PC est branché au courant. Patientez ensuite quelques minutes.

## Guide de restauration du système Windows 10

1

Eteignez et redémarrez votre ordinateur.

2



Pendant que l'ordinateur redémarre, appuyez et maintenez la touche F9 appuyée pour lancer l'utilitaire.

3



Choisissez "Troubleshoot" (Résoudre) pour entrer dans les paramètres de restauration. (Vous pouvez également choisir "Continue" (continuer) pour sortir du système de restauration et continuer de démarrer votre portable sous Windows 10 pour sauvegarder vos données et fichiers personnels.



Il y a deux options de restauration :

- Reset this PC  
Vous pouvez choisir de conserver ou d'effacer vos fichiers et ensuite de réinstaller Windows sans perdre vos données.
- GIGABYTE Smart Recovery  
Vos paramètres seront restaurés à l'origine, comme lorsque le PC est sorti d'usine.



#### ■ Choix "Reset this PC"

##### ► Keep my files : Conserver mes fichiers

Choisissez un compte avant de continuer. Toutes les applications seront effacées, et les paramètres reviendront à l'origine (sans les applications GIGABYTE), mais vos fichiers personnels seront conservés.

##### ► Remove everything : Tout effacer

Tous les paramètres, applications et fichiers personnels seront effacés.

##### ⇒ Just remove my files : Effacer seulement mes fichiers

Seules les données personnelles seront effacées, mais les paramètres de l'ordinateur seront conservés.

##### ⇒ Fully clean the drive : Nettoyer complètement le disque

Le disque sera complètement restauré d'usine avec tous les paramètres d'origine. Cela prend plus de temps. [Cliquez sur "Reset" pour exécuter la restauration]



Voici ce qui va se passer

- Tous vos fichiers personnels et applications seront supprimés.
- Les paramètres de votre PC seront restaurés à l'origine du système d'exploitation (sans les applications GIGABYTE)



#### ■ GIGABYTE Smart Recovery

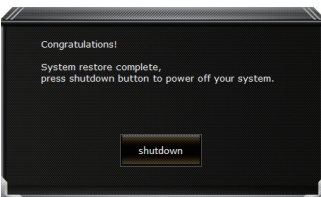


La restauration sera activée et vous verrez les boutons des différentes options. Cliquez sur "Yes" (oui) pour commencer.



Attention

- Une fois la restauration lancée, vos données personnelles et fichiers seront effacés dès que l'ordinateur commence la restauration, et le système d'exploitation sera restauré avec les paramètres d'usine.
- Une barre de progression indiquera la progression du processus de restauration dans la fenêtre. Vérifiez que l'adaptateur secteur est bien branché et n'éteignez pas l'ordinateur.



Après la fin de la restauration cliquez sur le bouton "Shutdown" (Eteindre) pour éteindre votre ordinateur.



#### ■ Options avancées



##### System Restore : Restauration du système

Utilisez un point de restauration enregistré au préalable sur votre ordinateur pour restaurer votre système.



##### System Image Recovery : Restauration à partir d'une image système.

Restaurer Windows en utilisant une image spécifique du système.Startup



##### Repair : Réparation du système de démarrage

Résoudre les problèmes qui empêchent le chargement de Windows.



##### Command Prompt : Invite de commandes

Utiliser l'invite de commande pour un dépannage avancé.



##### UEFI Firmware Settings : Paramétrage du BIOS UEFI

Changer les paramètres du BIOS UEFI



##### Startup Settings : Paramètres de démarrage

Changer le comportement de Windows au démarrage.

## Annexes

### ■ Garantie & service:

Concernant la garantie, les services et informations complémentaires, merci de consulter votre carte de garantie ou au site internet GIGABYTE ci-dessous:

<http://www.gigabyte.fr/support-downloads/support-downloads.aspx>

### ■ Foire Aux Questions:

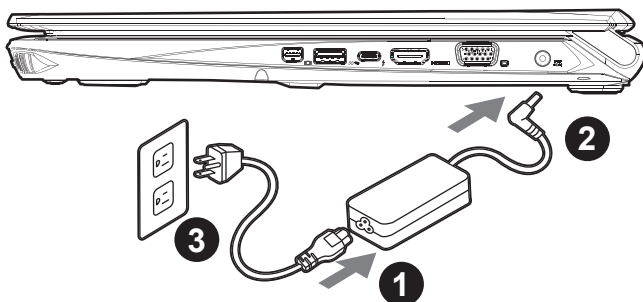
FAQ (Questions fréquentes) - Référez-vous au lien suivant :

<http://www.gigabyte.fr/support-downloads/faq.aspx>

## Поздравляем Вас с покупкой ноутбука GIGABYTE

Эта инструкция поможет Вам настроить Ваш новый ноутбук. Конечная конфигурация зависит от модели и места приобретения товара. GIGABYTE оставляет за собой право изменять конфигурацию без предварительного уведомления. Для более подробной информации, пожалуйста, посетите наш вебсайт [www.gigabyte.com](http://www.gigabyte.com).

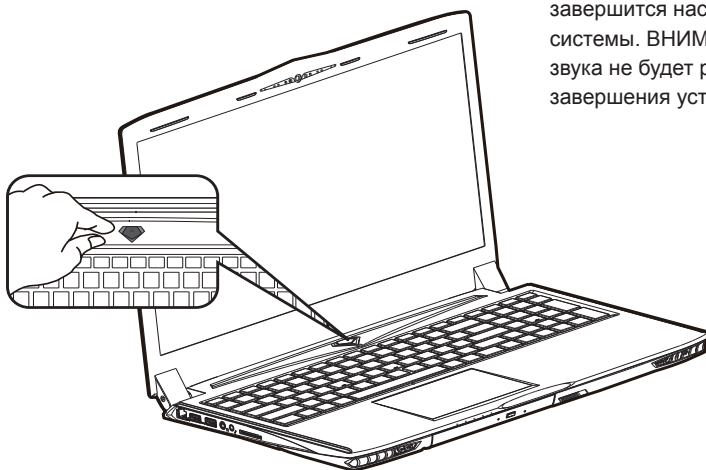
### Первый запуск ноутбука GIGABYTE



- 1 Соедините шнур питания и сетевой адаптер.
- 2 Подключите сетевой адаптер к гнезду DC на левой стороне ноутбука.
- 3 Включите штекер питания в электрическую розетку.

### Включение ноутбука:

Включив ноутбук в первый раз, не выключайте его до тех пор, пока не завершится настройка операционной системы. **ВНИМАНИЕ:** Громкость звука не будет работать до завершения установки Windows®.



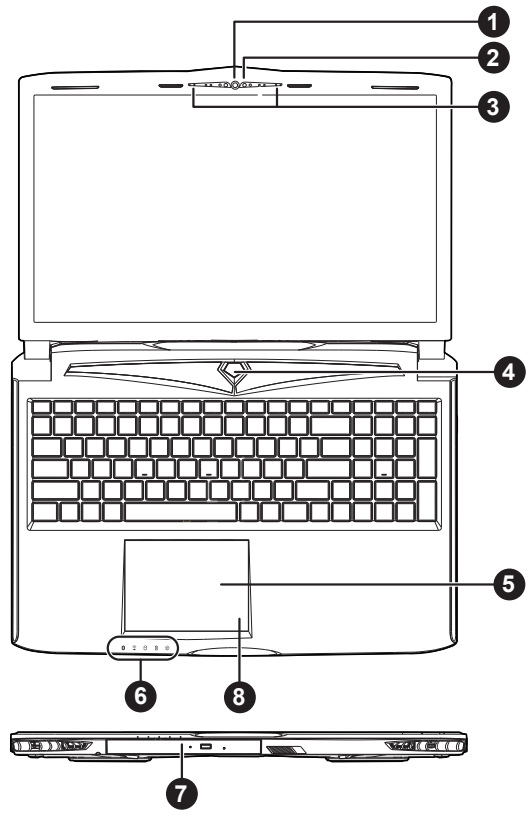
# Первая загрузка ноутбука P56

В зависимости от конфигурации вашего ноутбука при включении его впервые окно начальной загрузки Microsoft Windows® Boot Screen будет первым, что появится на экране. Следуя инструкциям, появляющимся на экране компьютера, введите информацию о себе для завершения установки операционной системы Windows®.

## Знакомство с ноутбуком GIGABYTE

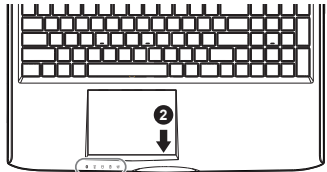
### Вид сверху и спереди

2  
русский



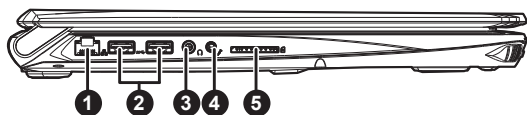
- 1 Вебкамера
- 2 Световой датчик
- 3 Микрофон
- 4 Кнопка питания
- 5 Сенсорная панель
- 6 Светодиодные (LED) индикаторы ①
- 7 Отсек взаимозаменяемых накопителей
- 8 Кнопка проверки питания ②

- ① Индикатор состояния Bluetooth
- Индикатор состояния Wi-Fi
- Индикатор состояния HDD
- Индикатор состояния батареи
- Индикатор питания
- ② Как показано на изображении ниже, индикатор жизни батареи работает, когда ноутбук находится в выключенном состоянии, режиме гибернации или ожидания. (режим работы от батарей)



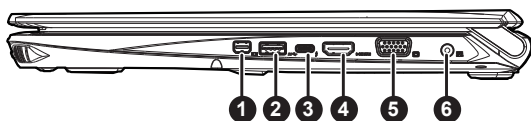
<10%					
11-30%	●	○	○	○	○
31-50%	●●	○	○	○	○
51-70%	●●●	○	○	○	○
71-90%	●●●●	○	○	○	○
>90%	●●●●●	○	○	○	○

## Вид слева



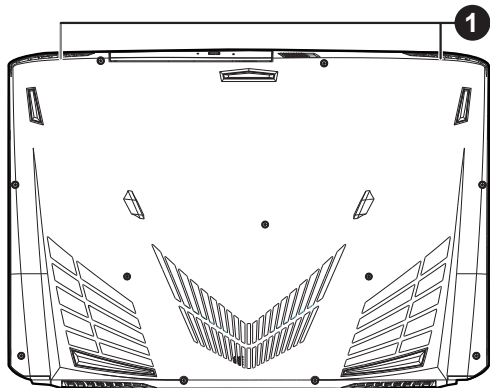
- 1 Порт LAN
- 2 USB 3.0
- 3 Гнездо для наушников
- 4 Гнездо для микрофона
- 5 SD кардридер

## Вид справа



- 1 Порт Mini Display
- 2 USB 3.0
- 3 Порт Thunderbolt 3.0
- 4 Порт HDMI
- 5 Порт внешнего дисплея (VGA)
- 6 Разъем питания

## Вид снизу



- 1 Динамики



### Внимание:

НЕ вынимайте встроенную литиевую батарею. Для нужд технического обслуживания, пожалуйста, свяжитесь с местным авторизованным сервисным центром GIGABYTE.

- Не следует устанавливать ноутбук на наклонной поверхности и в местах, подверженных воздействию вибрации, а также следует избегать продолжительного использования ноутбука в таких местах.
- Не следует использовать и эксплуатировать ноутбук под воздействием прямого солнечного света, а также при температуре выше 45°C (112°F), например, в автомобиле. Существует риск вздутия и преждевременного старения литий-ионной батареи.
- Не следует использовать ноутбук в местах с плохой вентиляцией, например на кровати, подушке, ковре и т.п. Не следует использовать ноутбук на «теплом полу», так как это может повлечь перегрев ноутбука. Необходимо следить за тем, чтобы вентиляционные отверстия (на боковых и нижней панелях ноутбука) не были перекрыты, особенно в перечисленных выше условиях. Перекрытие вентиляционных отверстий представляет опасность и может привести к перегреву ноутбука.

## Горячие клавиши

Компьютер использует горячие клавиши или комбинации клавиш для доступа к большинству контроллеров компьютера, таким как яркость экрана и вывод звука. Чтобы активировать горячие клавиши, нажмите и удерживайте клавишу <Fn> до того как нажимать другую клавишу горячей комбинации.

Горячая комбинация	Функция	Описание
Fn+ESC 	максимальная скорость вентилятором	увеличить скорость вентилятора на 100 процентов (на всю мощность)
Fn+F1 	Спящий режим	Переход в спящий режим
Fn+F2 	Wi-Fi	Включить / выключить Wi-Fi
Fn+F3 	Понизить яркость	Понизить яркость экрана
Fn+F4 	Повысить яркость	Повысить яркость экрана
Fn+F5 	Переключить дисплей	Переключить вывод изображения между встроенным дисплеем, внешним монитором или вывести изображение на оба из них
Fn+F6 	Выключить дисплей	Выключить / включить дисплей
Fn+F7 	Выключить звук	Выключить / включить звук
Fn+F8 	Уменьшить громкость	Уменьшить громкость
Fn+F9 	Увеличить громкость	Увеличить громкость
Fn+F10 	Выключить сенсорную панель	Выключить / включить сенсорную панель
Fn+F11 	Режим полета	включить/ отключить режим полета
Fn+Space 	Включить подсветку клавиатуры	Включить / выключить подсветку клавиатуры

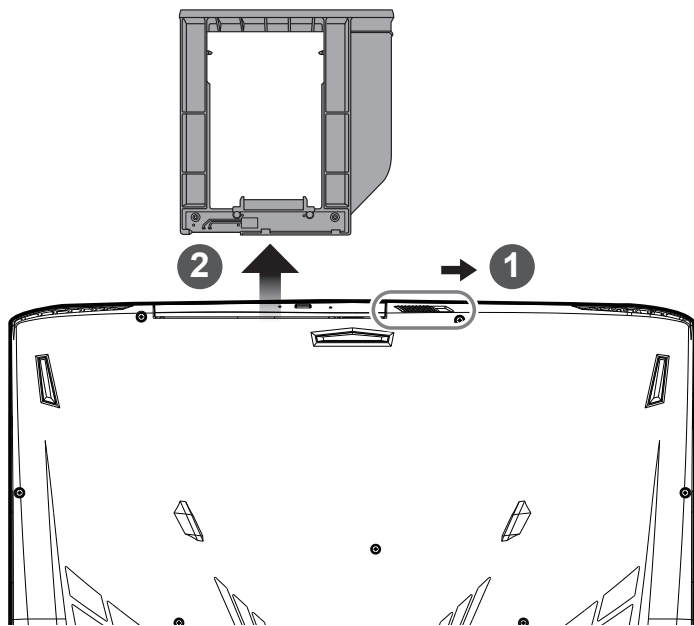
## приложения GIGABYTE Software

### GIGABYTE Smart Manager

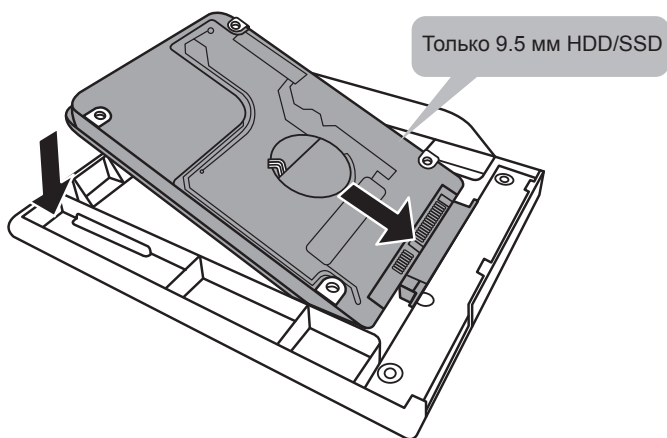
Вы можете активировать функцию Smart Manager двойным щелчком на иконке на рабочем столе, при условии что приобретенный вами ноутбук уже имеет заранее установленную операционную систему. Функция GIGABYTE Smart Manager является интерфейсом работы с иконками, позволяющей пользователю иметь доступ к общей системе установки и эксклюзивным ютилитам GIGABYTE.



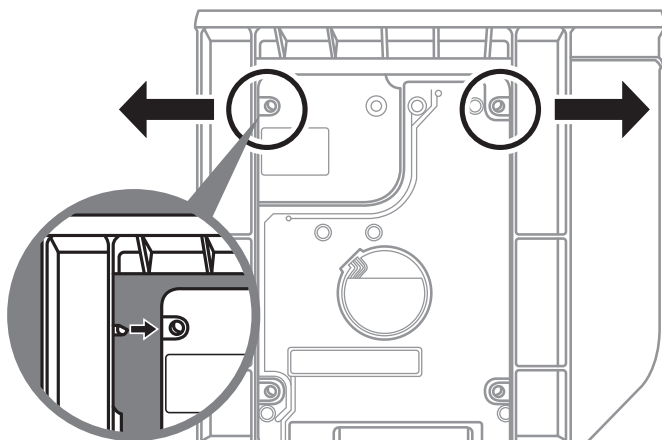
## Использование отсека взаимозаменяемых накопителей



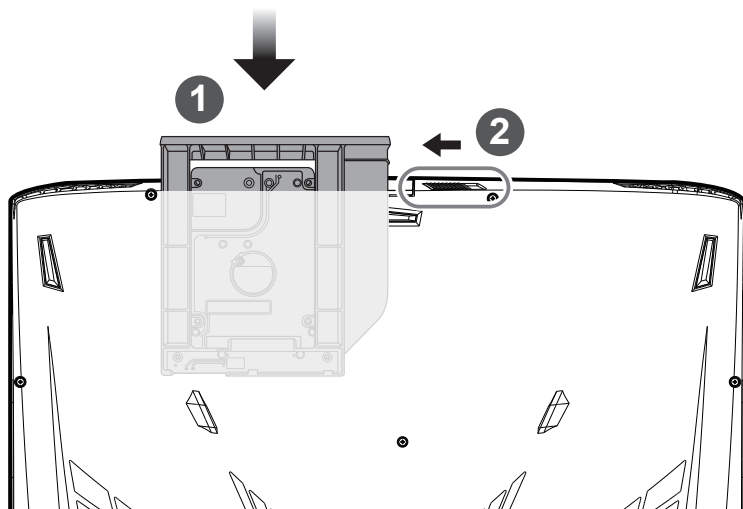
- 1 Разблокируйте фиксатор отсека.
- 2 Достаньте отсек.



Соедините штырьки HDD или SSD, задвинув его в разъем.



Аккуратно раздвиньте пластиковую рамку. Задвиньте HDD или SSD внутрь до щелчка.



- 1 Задвиньте отсек обратно в слот.
- 2 Заблокируйте фиксатор отсека.

# Инструкция по использованию Smart USB Backup

## ⚠ ВНИМАНИЕ

- С помощью данного приложения Вы можете создать резервную копию образа восстановления системы на случай повреждения носителя.
- Пожалуйста, сделайте резервную копию Ваших данных, прежде чем восстанавливать систему посредством образа восстановления на USB.
- Прежде чем начать восстановление системы с помощью загрузочного USB диска, удостоверьтесь, что Вы сделали резервную копию Ваших данных.
- Пожалуйста, не выключайте систему и не отключайте питание в процессе восстановления системы с помощью USB диска.

1



- Пожалуйста, вставьте USB диск емкостью от 20 ГБ для создания образа восстановления (Все данные на USB будут уничтожены в процессе создания образа восстановления - пожалуйста, убедитесь, что вы сохранили свои личные данные на другом носителе).

2



- Вставьте диск с драйверами в оптический привод Вашего ноутбука и установите "Smart USB Backup" (для ноутбуков без встроенного оптического привода: пожалуйста, используйте USB оптический привод или загрузите ПО с сайта <http://www.gigabyte.com>)

3



- После установки, запустите "Smart USB Backup".

4



- Выберите USB диск, на котором Вы хотите создать образ восстановления, из выпадающего списка и запустите создание образа.

5

- Всплывающее окно оповестит о завершении процесса создания загрузочного диска с образом восстановления системы.
- Нажмите F12 при запуске компьютера, если Вы хотите восстановить систему. Выберите "Boot from recovery USB disk" для восстановления системы с USB диска.
- Время, которое потребуется для восстановления системы, составляет около 30 минут (в зависимости от модели Вашего USB диска).

# Инструкция по восстановлению ОС

## Восстановление операционной системы вашего ноутбука

При возникновении проблем с работой операционной системы, вы можете восстановить систему до заводских установок при помощи запасной полной версии ОС, которая хранится в закрытом разделе базы данных вашего ноутбука.



### Внимание

- если база данных отключена или закрытый раздел ее удален опция восстановления системы будет недоступна.
- опция восстановления системы доступна только для устройств с преустановленной ОС. Устройства с ОС ДОС не имеют доступа к функции восстановления ОС.

## Запуск функции Восстановление системы

Функция Восстановление системы преустановлена на вашем ноутбуке еще до отгрузки его с завода. Меню опций позволяет запустить функцию Восстановление системы для того, чтобы восстановить ОС до заводских конфигураций.

Краткая инструкция ниже показывает как запустить функцию Восстановление системы и обновить ОС.



### Готово

Убедитесь, что адаптер переменного тока подключен к розетке.

## Инструкция по восстановлению Windows 10

1

Выключите и вновь запустите ноутбук.

2



В процессе включения ноутбука нажмите и удерживайте F9 для запуска утилиты восстановления.

3



Выберите “Troubleshoot” (устранение неисправностей) для входа в настройки восстановления. (Вы так же можете выбрать “Continue” (продолжить) для выхода из системы восстановления и загрузки Windows 10 для резервного копирования ваших данных).



### Существуют две опции для восстановления системы

#### • Reset this PC - Переустановка системы

Вы можете выбрать сохранить или удалить ваши файлы и переустановить Windows без потери ваших файлов.

#### • GIGABYTE Smart Recovery

Установки вашего ПК будут возвращены к заводским установкам по умолчанию.

**ВНИМАНИЕ: Все персональные данные и файлы будут удалены.**



■ Выберите “Reset this PC” (Переустановка системы)

► **Keep my files Сохранить мои файлы**

Выберите учетную запись для продолжения.

Все приложения будут удалены, а настройки вернуться к состоянию по умолчанию ОС (без приложений GIGABYTE), однако ваши персональные файлы будут сохранены.

► **Remove everything Удалить всё**

Все приложения, настройки и личные файлы будут удалены.

⇨ **Just remove my files - Удалить только мои файлы**

Только личные данные и файлы будут удалены, настройки компьютера будут сохранены.

⇨ **Fully clean the drive - Полностью очистить диск**

Диск будет полностью возвращен к заводскому состоянию по умолчанию. Эта процедура занимает больше времени. > [Нажмите “Reset” для выполнения функции восстановления.]



**В данном случае произойдет следующее:**

- Все ваши личные файлы и приложения будут удалены.
- Настройки вашего ПК вернуться к заводским по умолчанию (без приложений GIGABYTE).



■ GIGABYTE Smart Recovery

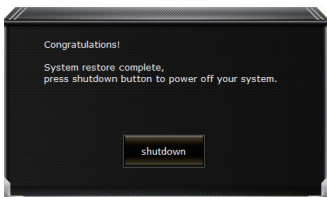


Функция восстановления будет активирована и вы увидите кнопки опций восстановления в окне. Нажмите “Yes”/Да для начала работы.



**ВНИМАНИЕ**

- При выборе “Recovery” / Восстановления, ваши личные данные и файлы будут удалены как только ноутбук начнет процедуру восстановления, а операционная система будет восстановлена к заводским настройкам по умолчанию. Индикатор прогресса появится в окне с началом работы процесса восстановления. Пожалуйста, убедитесь, что Ваш ноутбук подключен к сети питания через AC адаптер и не выключайте ноутбук.



После завершения системы восстановления, пожалуйста, нажмите “Shutdown” / Выключить.



## ■ Расширенные опции



### **System Restore Восстановление системы**

Используйте точку восстановления, ранее созданную на вашем ПК, для восстановления Windows.



### **System Image Recovery Восстановление образа системы**

Восстановление Windows с помощью конкретного файла образа системы.



### **Startup Repair Устранение проблем загрузки**

Устранить проблемы, не позволяющие Windows загрузиться.



### **Command Prompt Командная строка**

Использовать командную строку для продвинутого устранения неполадок.



### **UEFI Firmware Settings Настройки прошивки UEFI**

Изменить настройки прошивки UEFI вашего ПК.



### **Startup Setting Настройки запуска**

Изменить настройки запуска Windows.

## Приложение

### ● **Гарантия и сервисное обслуживание:**

Информацию о гарантии, сервисном обслуживании и связанные с ними сведения можно получить на гарантийном талоне или официальном сайте поддержки GIGABYTE по адресу:

<http://www.gigabyte.com/support-downloads/technical-support.aspx>

### ● **FAQ :**

Ответы на часто задаваемые вопросы (FAQ) можно получить по ссылке:

<http://www.gigabyte.com/support-downloads/faq.aspx>

### ● **Полное Руководство Пользователя:**

Пожалуйста, обратитесь к ниже ссылке для получения дополнительной руководство

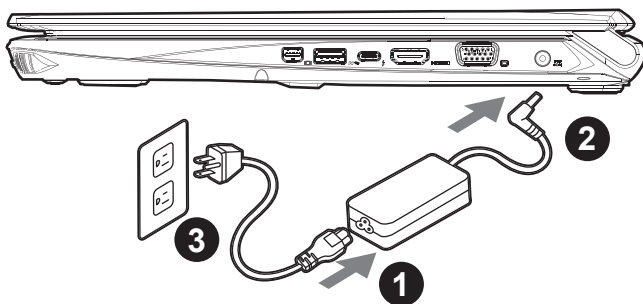
пользователя и инструкция программного обеспечения:

<http://www.gigabyte.com/support-downloads/download-center.aspx>

## Felicitaciones por su compra de la portátil GIGABYTE

Este manual le ayudará a empezar con la creación de su notebook. El producto final configuración depende del modelo en el momento de la compra. GIGABYTE se reserva el derecho de modificar sin previo aviso. Para obtener información más detallada, por favor visite nuestro sitio web en [www.gigabyte.com](http://www.gigabyte.com)

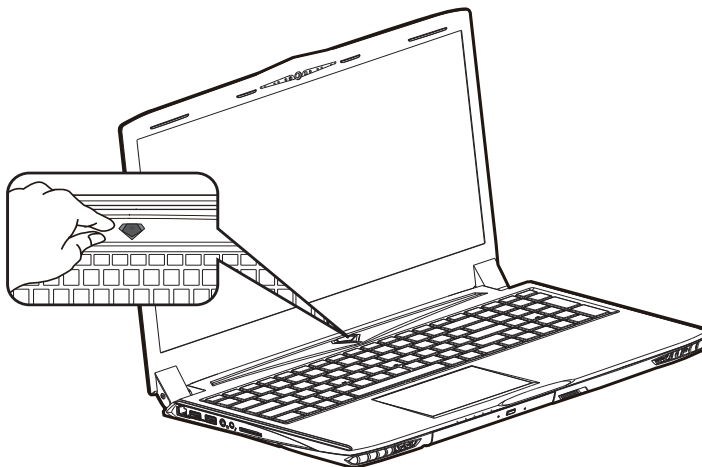
### Utilizando Notebook GIGABYTE por primera vez



- 1 Conecte el cable de alimentación al adaptador de CA.
- 2 Conecte el adaptador de CA a la toma de entrada de CC en el lado izquierdo de la notebook.
- 3 Conecte el cable de alimentación a la toma de corriente.

### Conexión de la alimentación:

Después de encender el ordenador por primera vez, no lo apague hasta el sistema operativo se ha configurado. Por favor, tenga en cuenta que el volumen del audio no funcionará hasta que Windows® La instalación ha finalizado .

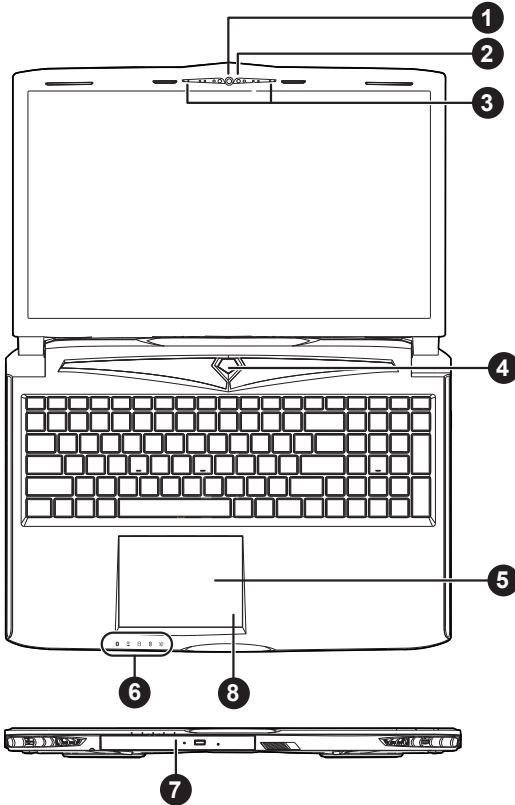


## Arranque del notebook por primera vez

Dependiendo de su configuración, la pantalla de arranque de Microsoft® Windows® será la primera pantalla que verá que el notebook se inicia. Siga las instrucciones en pantalla y las instrucciones e introduzca su información personal para completar la configuración del sistema operativo Windows®.

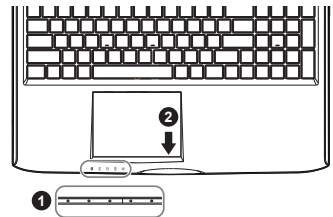
## Su tour Notebook GIGABYTE

Vista superior Vista frontal y



- 1 webcam
- 2 sensor de luz
- 3 micrófono
- 4 Botón de encendido
- 5 Touchpad
- 6 Indicadores LED ①
- 7 Almacenamiento intercambiable Bay
- 8 Poder Check Button ②

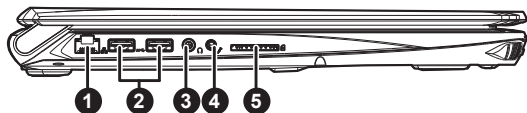
- ①
- 📶 LED de estado Bluetooth
  - 📶 Wireless LAN LED de estado
  - 💿 HDD LED de estado
  - 🔋 LED de estado de la batería
  - ⚡ LED de estado de alimentación
- ② Como se muestra a continuación, el indicador de duración de la batería está disponible cuando el portátil está apagado, en stand-by o hibernación. (modo de batería)



<10%	📶 📶 💿 🔋 ⚡
11-30%	● ○ ○ ○ ○
31-50%	● ● ○ ○ ○
51-70%	● ● ● ○ ○
71-90%	● ● ● ● ○
>90%	● ● ● ● ●

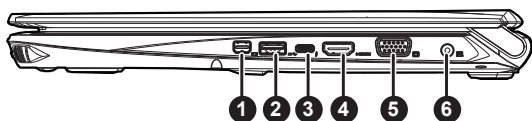


## Vista izquierda



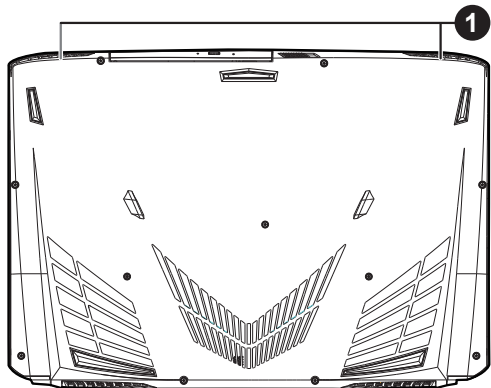
- 1 Puerto Ethernet
- 2 Puerto USB 3.0
- 3 Toma de auriculares
- 4 Micrófono Jack
- 5 Lector de tarjetas SD

## Vista derecha



- 1 Mini Display Port
- 2 USB 3.0 puerto
- 3 Puerto Thunderbolt 3
- 4 Puerto HDMI
- 5 Pantalla externa (VGA) Puerto
- 6 DC-in jack

## Vista de la base



- 1 Altavoces



### Advertencia:

NO retire la batería de litio incorporada. Para cualquier solicitud de asistencia, por favor comuníquese con su centro de servicio autorizado.

- No instale el equipo portátil en una inclinación o en un lugar propenso a las vibraciones, o evite el uso del PC Portátil por mucho tiempo. Esto aumenta el riesgo de que se produzca un fallo de funcionamiento o daños en el producto.
- No almacenar ni utilizar PC portátil de luz directa del sol o del lugar donde la temperatura exceda los 112 ° F (45 ° C) como el interior de un vehículo. Existe el peligro de la expansión de la batería de iones de litio y el envejecimiento.
- No use el PC Portátil en un lugar mal ventilado como en la ropa de cama, sobre una almohada o cojín, etc, y no lo utilice en un lugar como la habitación con calefacción por suelo radiante, ya que puede hacer que el equipo se sobrecaliente. Tenga cuidado de que los orificios de ventilación del PC portátil (en el lado o la parte inferior) no están bloqueados sobre todo en estos entornos. Si los orificios de ventilación están bloqueados, puede ser peligroso y provocar que el PC portátil se sobrecaliente.

## Teclas de acceso rápido

El ordenador utiliza teclas de acceso directo o combinaciones de teclas para acceder a los controles más utilizados como el brillo de la pantalla y la salida de volumen. Para activar teclas de acceso rápido, mantenga pulsada la tecla <Fn> antes de pulsar la tecla de la combinación de teclas rápidas.

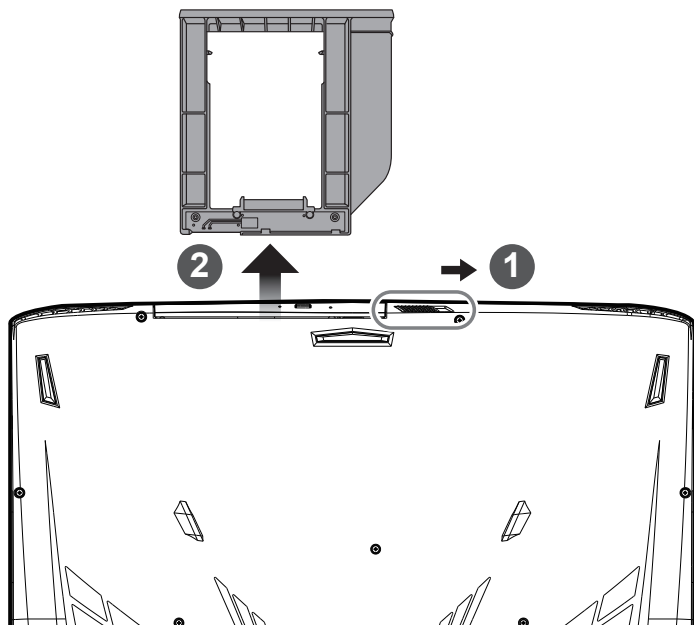
Hotkey		función	descripción
Fn+ESC		Maximizar la velocidad del ventilador	Aumentar la velocidad del ventilador al 100%
Fn+F1		dormir	Ponga el ordenador en modo de suspensión.
Fn+F2		LAN inalámbrico	Activa / desactiva la función LAN inalámbrica.
Fn+F3		Brillo de Down	Disminuya el brillo de la pantalla.
Fn+F4		Brillo Hasta	Aumenta el brillo de la pantalla.
Fn+F5		Cambio de pantalla	Salida de la pantalla entre Switche la pantalla de visualización, externa
Fn+F6		Pantalla de visualización en pantalla	Gire visualizar la pantalla de encendido y apagado.
Fn+F7		Alternar altavoces Activa	Encienda el altavoz encendido y apagado.
Fn+F8		Bajar volumen	Disminuya el volumen del sonido.
Fn+F9		Subir volumen	Aumenta el volumen del sonido.
Fn+F10		Panel táctil Activa	Gire el panel táctil interno y apagado.
Fn+F11		Modo avión	Activar/desactivar modo avión
Fn+Space		Luz de fondo del teclado TOGGLE	Encienda la luz de fondo del teclado y se apaga.

## GIGABYTE Software de Aplicación

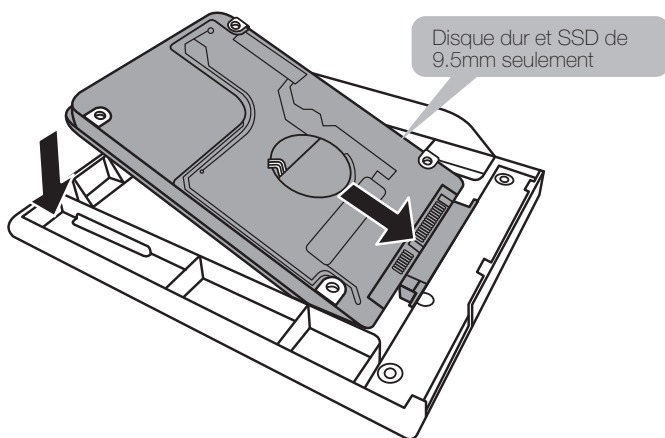
### GIGABYTE Smart Manager

Puede activar el Administrador de GIGABYTE Smart doble clic en el icono de acceso directo en el escritorio si la máquina que compró tiene el sistema operativo incorporado. GIGABYTE Smart es una interfaz de control basado en iconos, lo que permite a los usuarios acceder intuitivamente la configuración del sistema común, así GIGABYTE, como empresas de servicios públicos exclusivos. por favor, tener en cuenta que la interfaz del Administrador de GIGABYTE Smart, iconos, utilidades y versiones de software puede variar en función de los modelos adquiridos. por favor, operar GIGABYTE Smart de acuerdo a su versión.

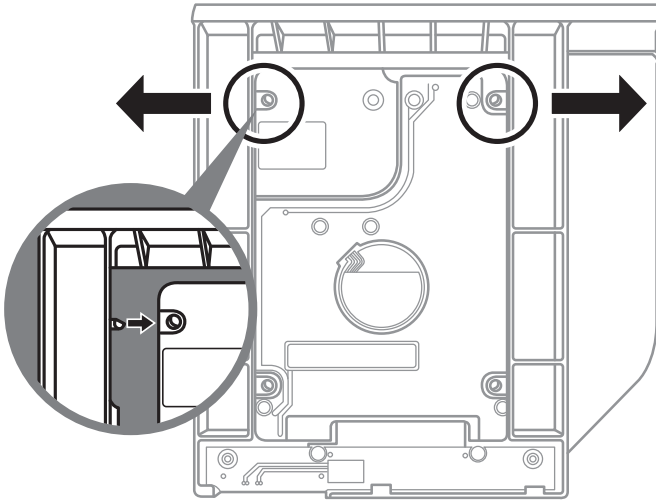
## Compartimiento de Aplicación Interna



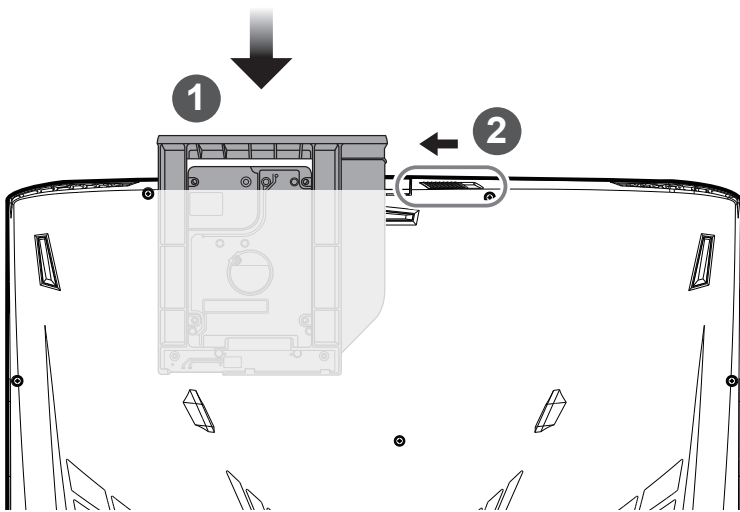
- 1 Desbloquear compartimiento .
- 2 Dibuje compartimiento Cabo Bahia.



Conecte el HDD o SSD pin deslizándolo en el conector.



Empuje suavemente hacia afuera del marco de plástico. Deslice la unidad de disco duro o SSD hasta que encaje en su lugar. Habrá un ligero clic.



- 1 Tire swappable bay volver a SD.
- 2 Bloquee swappable locker bahía.

# Guía Smart USB Backup

## ⚠ ADVERTENCIA

- Puede guardar una imagen de recuperación a través de esta aplicación en el caso de pérdida de datos si el dispositivo de almacenamiento está dañado.
- Puede imagen original de recuperación de copia de seguridad en el disco USB y restaurar el sistema si la sustitución del sistema de almacenamiento con el disco de recuperación USB.
- Por favor, copia de seguridad de los datos antes de recuperar el sistema a través de un USB de recuperación.
- Por favor, no retire el dispositivo USB ni apague el ordenador durante el proceso de recuperación del sistema.

1



- Por favor, conecte el disco USB que es al menos 20 GB de capacidad de tomar la imagen original (copia de seguridad de los datos en USB primero. Todos los datos serán eliminados durante la creación del disco de recuperación USB)

2



- Inserte el disco de controladores en la unidad óptica y ejecutar la instalación de "Backup USB inteligente" (para el modelo-ninguno ODD, por favor, utilice el dispositivo ODD USB o descargar desde <http://www.gigabyte.com>)

3



- Ejecute el "Backup USB inteligente" después de terminar la instalación.

4



- Seleccione su disco USB de la lista desplegable y comenzar a crear el disco de recuperación USB.

5

- La ventana se abrirá cuando se realiza la creación del disco de recuperación.
- Por favor, pulse F12 en el arranque del sistema cuando se necesita para restaurar el sistema. Seleccione "arranque desde el disco USB de recuperación" y el sistema será restaurado.
- El tiempo necesario para la restauración será de alrededor de 30 minutos (tiempo necesario puede variar según el modelo de disco USB).

# Guía de recuperación

## Recuperación del sistema (Restaurar el sistema operativo)

Cuando algo va mal con el sistema operativo de la computadora portátil, el almacenamiento de la computadora portátil tiene una partición oculta que contiene una copia de seguridad completa imagen del sistema operativo que se puede utilizar para restaurar el sistema a los valores predeterminados de fábrica.



### Nota

- Si el almacenamiento se ha cambiado o eliminado la partición, la opción de recuperación ya no estará disponible y un servicio de recuperación será necesario.
- La función de recuperación sólo está disponible en dispositivos con O/S preinstalado. Los dispositivos con DOS no tienen la función de recuperación.

## Lanzamiento de recuperación del sistema

La función de recuperación del sistema está preinstalado antes de que el ordenador portátil se suministra de fábrica. El menú de opciones permite iniciar la herramienta de recuperación de Windows para reinstalar el sistema operativo por defecto de fábrica .

La introducción breve a continuación le mostrará cómo iniciar la herramienta de recuperación y restaurar el sistema.



### Todo listo para ir

Asegúrese de que su PC está conectado , Esto tomará unos minutos.

## Windows 10 Guía de recuperación

1

Apague y reinicie el equipo portátil.

2



Durante el proceso de encendido del equipo portátil, presione sin soltar la tecla F9 para iniciar la herramienta.

3



Elija "Solucionar problemas" para entrar en la configuración de recuperación. (También puede elegir "Continuar" para salir del sistema de recuperación y continuar con Windows 10 para copia de seguridad de archivos o datos.)



Hay dos opciones para la recuperación del sistema:

- Restablecer este PC  
Puede optar por mantener o quitar los archivos y, a continuación, reinstalar Windows sin perder los archivos.
- Utilidad GIGABYTE  
Se restaurará la configuración predeterminada de fábrica para la configuración de su PC

Precaución: Todos los datos personales y archivos se perderán.



#### ■ Elija "Restablecer este PC"

##### ► Conservar mis archivos

Elija una cuenta para continuar. Todas las aplicaciones se quitarán y la configuración volverá a ser el sistema operativo puro (sin la aplicación GIGABYTE), pero los archivos personales se conservarán.

##### ► Quitar todo

Todas las aplicaciones, configuraciones y archivos personales se quitarán.

##### ⇒ Eliminar únicamente mis archivos

Solamente se quitarán los datos y archivos personales; la configuración del equipo se conservará.

##### ⇒ Limpiar completamente la unidad

Se restaurará completamente la configuración predeterminada de fábrica de la unidad. Esta acción lleva más tiempo. > [Haga clic en "Restablecer" para ejecutar la función de recuperación.]



Esto es lo que ocurrirá

- Todas las aplicaciones y archivos personales se quitarán.
- La configuración de su PC volverá a ser el sistema operativo puro (sin la aplicación GIGABYTE).



#### ■ Elegir Utilidad GIGABYTE

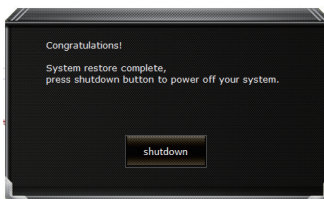


La recuperación se activará y verá los botones de opción en la ventana. Haga clic en "Sí" para iniciarla.



#### Precaución

- "Si selecciona "Recuperación", los datos y archivos personales se eliminarán después de que el equipo portátil inicie la restauración y se restablecerá la configuración predeterminada de fábrica del sistema operativo.
- Una barra de indicación de progreso se mostrará en la ventana cuando el proceso de recuperación se esté ejecutando. Asegúrese de que el adaptador de CA está enchufado y no apague el equipo portátil."



Una vez completada la recuperación del sistema, verá el botón de opción en la ventana. Haga clic en "Apagar".



## ■ Opciones avanzadas



### Restauración del sistema

Utilice un punto de restauración grabado en su PC para restaurar Windows.



### Recuperación a partir de una imagen del sistema

Recupere Windows mediante un archivo de imagen del sistema específico.



### Reparación de inicio

Solucione problemas que impiden que Windows se cargue.



### Símbolo del sistema

Utilice el símbolo del sistema para solución avanzada de problemas.



### Configuración del firmware UEFI

Cambie la configuración del firmware UEFI de su PC.



### Configuración de inicio

Cambiar comportamiento de inicio de Windows.

## Apéndice

### ● **Garantía y servicio:**

Para Garantía, Servicio y obtener información relacionada, consulte la garantía tarjeta o sitio web del servicio de GIGABYTE como el siguiente enlace:  
<http://www.gigabyte.com/support-downloads/technical-support.aspx>

### ● **FAQ:**

Para FAQ (Preguntas más frecuentes), por favor consulte el siguiente enlace:  
<http://www.gigabyte.com/support-downloads/faq.aspx>

### ● **Manual de usuario completa:**

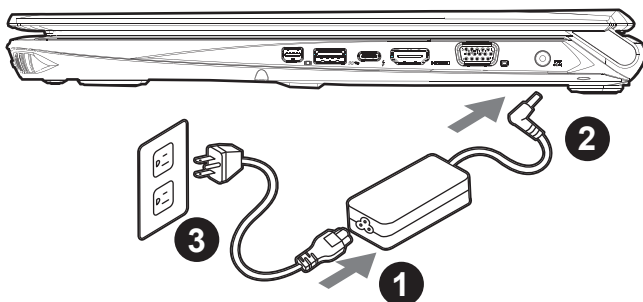
Para obtener más guía del usuario y instrucciones de software, consulte el siguiente enlace:  
<http://www.gigabyte.com/support-downloads/download-center.aspx>



## Complimenti per l'acquisto del Notebook GIGABYTE.

Questo manuale vi aiuterà a iniziare la configurazione del notebook. La configurazione del prodotto finale dipende dal modello al punto di acquisto. GIGABYTE si riserva il diritto di modificare senza preavviso. Per informazioni più dettagliate, si prega di visitare il nostro sito web all'indirizzo [www.gigabyte.com](http://www.gigabyte.com).

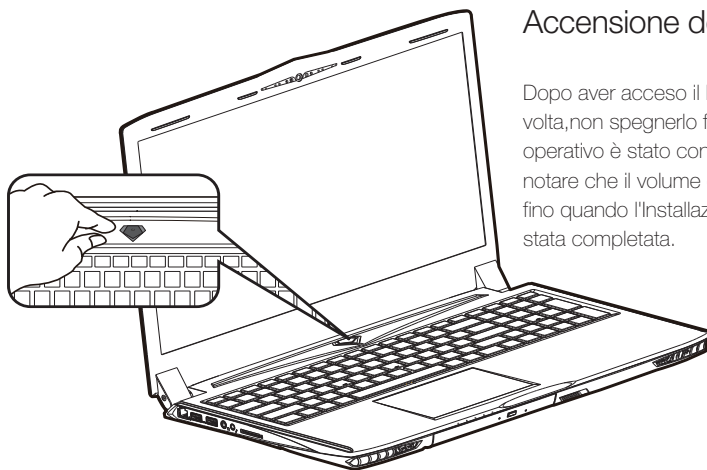
### Utilizzando GIGABYTE notebook per la prima volta



- 1 Collega il cavo di alimentazione nel AC adattatore.
- 2 Collega l'adattatore AC al jack DC-in sul lato destro del notebook.
- 3 Collega il cavo di alimentazione alla presa di corrente.

#### **IMPORTANTE!**

- Assicurarsi che il notebook è collegato ad adattatore di alimentazione con messa a terra prima di accenderlo per la prima volta.
- Quando si utilizza il PC Notebook in modalità di adattatore di alimentazione, la presa deve essere vicina all'unità e facilmente accessibile.
- Localizzare la etichetta di input / output sul Notebook e assicurarsi che corrisponda alle informazioni Valutazione input/output del sul alimentatore. Alcuni modelli di Notebook possono avere più correnti di uscita valutazione basata sul SKU disponibili.
- Informazioni del Adattatore di alimentazione: Tensione di Input: 100-240Vac - Frequenza di Input: 50-60Hz - Tensione Valutazione di output: 19.5V, 10.3A



### Accensione del Alimentazione

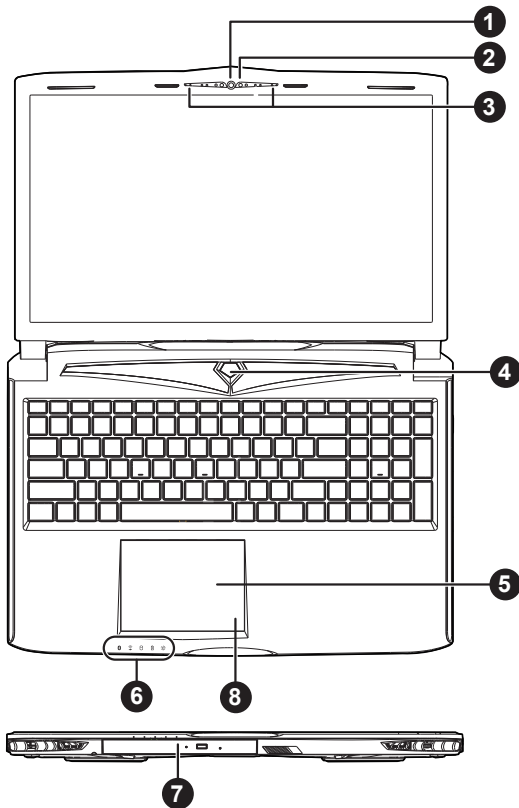
Dopo aver acceso il Notebook per la prima volta, non spegnerlo fino quando il sistema operativo è stato configurato. Si prega di notare che il volume dell'audio non funzionerà fino quando l'installazione di Windows® è stata completata.

## L'avviamento del Notebook per la prima volta

Secondo alla configurazione, la schermata di avvio di Microsoft® Windows® sarà la prima schermata che si vedrà come il notebook si avvia. Segue le istruzioni e le istruzioni su schermo e inserire le informazioni personali per completare la configurazione del sistema operativo Windows®.

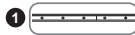
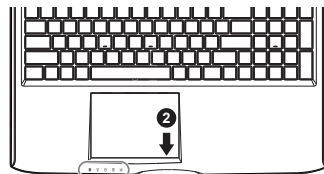
## Un giro nell tuo GIGABYTE Notebook

Vista dall'alto



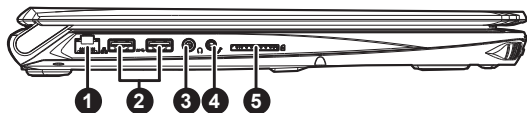
- 1 Webcam
- 2 Sensore di luce
- 3 Microfono
- 4 Pulsante di accensione
- 5 TouchPad
- 6 Indicatori LED ①
- 7 Applicazione di stoccaggio permutabile
- 8 Pulsante di accensione ②

- ①
  - 📶 LED Stato di bluetooth
  - 🌐 LED Stato di internet
  - 💿 LED Stato di HDD
  - 🔋 LED Stato di batteria
  - ⚡ LED Stato di potenza
- ② Come mostrato di seguito, l'indicatore della durata della batteria è disponibile quando il portatile è spento, in stand-by o ibernazione. (Modalità batteria)



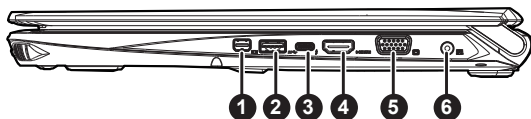
<10%	📶 🌐 💿 🔋 ⚡
11-30%	● ○ ○ ○ ○
31-50%	● ● ○ ○ ○
51-70%	● ● ● ○ ○
71-90%	● ● ● ● ○
>90%	● ● ● ● ●

## Vista Sinistra



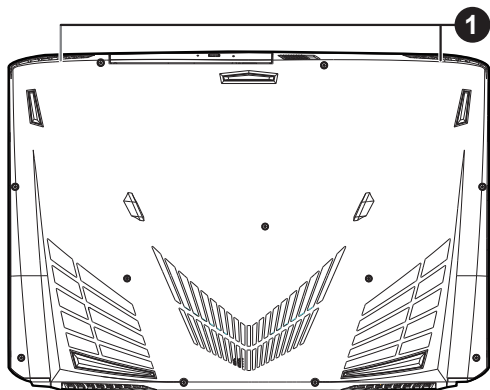
- 1 Porta di Internet
- 2 Porta di USB 3.0
- 3 Uscita della cuffie
- 4 Ingresso del Microfono
- 5 Lettore di carta SD

## Vista Destra



- 1 Porta Mini Display
- 2 Porta di USB 3.0
- 3 Porto Thunderbolt 3
- 4 Porta di HDMI
- 5 Porta di display esterno (VGA)
- 6 Porta di DC-in

## Vista dal base



- 1 Altoparlanti















### Avvertimento:

NON rimuovere la batteria al litio incorporata. Per eventuali esigenze di servizio, si prega di contattare il centro di assistenza autorizzato locale dal GIGABYTE.

- Non installare il Notebook PC su un taglio o un luogo soggetto a vibrazioni, o evitare di utilizzare il notebook in quella posizione per un lungo tempo. Aumenta il rischio che si verifichino problemi di funzionamento o danni al prodotto.
- Non conservare e utilizzare Notebook PC in luce diretta del sole o la posizione in cui la temperatura supera (45 ° C) 112 ° F come ad esempio all'interno di un vehicle. C'è il pericolo di espansione della batteria agli ioni di litio e l'invecchiamento.
- Non utilizzare il Notebook PC in un luogo scarsamente ventilato quale sulla biancheria da letto, su un cuscino o un cuscino, ecc, e non utilizzarlo in un luogo come la camera con riscaldamento a pavimento in quanto potrebbe causare surriscaldare per il computer. stai attento che le aperture di Notebook PC (sul lato o sul fondo) non siano bloccati soprattutto in questi ambienti. Se le prese d'aria sono bloccate, può essere pericoloso e causare surriscaldare il Notebook PC.

## Tasti di scelta rapida

Il computer utilizza tasti di scelta rapida o combinazioni di tasti per accedere alla maggior parte dei controlli, quali la luminosità dello schermo e uscita volume. Per attivare tasti di scelta rapida, tenere premuto il tasto <Fn> e premere l'altro tasto della combinazione.

Tasti di scelta	Funzione	Descrizione
Fn+ESC	 Massimizzare la velocità della ventola	Aumentare la velocità della ventola al 100%
Fn+F1	 Dormire	Mette il computer in modalità sospensione
Fn+F2	 Internet	Abilita/disabilita la funzione di internet
Fn+F3	 Riduci luminosità	Diminui la luminosità dello schermo
Fn+F4	 Aumenta luminosità	Aumenta la luminosità dello schermo
Fn+F5	 Display Toggle	Scambia is display output tra lo schermo, monitor esterno( se collegato) ed entrambi
Fn+F6	 Screen Display Toggle	Accende e spegne il schermo
Fn+F7	 Altoparlanti Toggle	Svolta il altoparlanti ON/OFF
Fn+F8	 Abbassa volume	Diminui il volume
Fn+F9	 Aumenta volume	Aumenta il volume
Fn+F10	 Touchpad Toggle	Svolta il touchpad interno ON/OFF
Fn+F11	 Modalità aereo	Abilitare / disabilitare la funzione Modalità aereo.
Fn+Space	 Toggle Retroilluminazione della tastiera	Svolta la retroilluminazione della tastiera ON/OFF

## Applicazione software di GIGABYTE

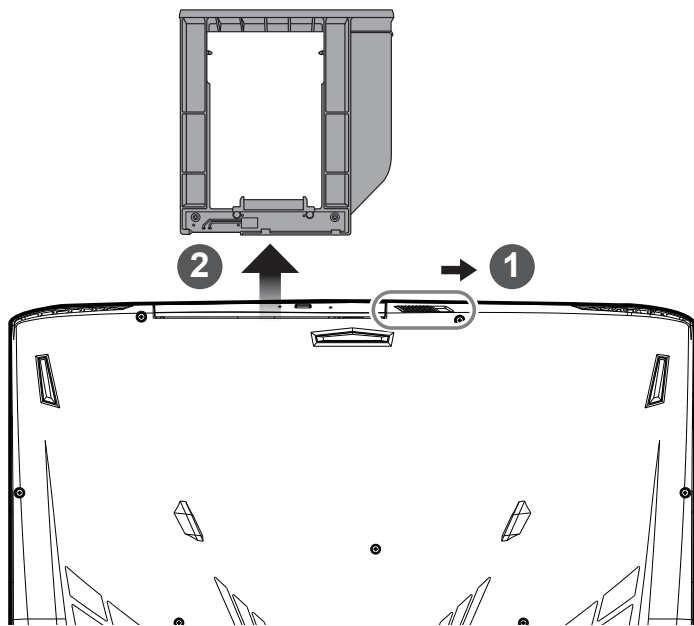


Si noti che l'interfaccia, le icone e le caratteristiche del software possono variare a seconda della versione installata e il vostro modello di computer portatile.

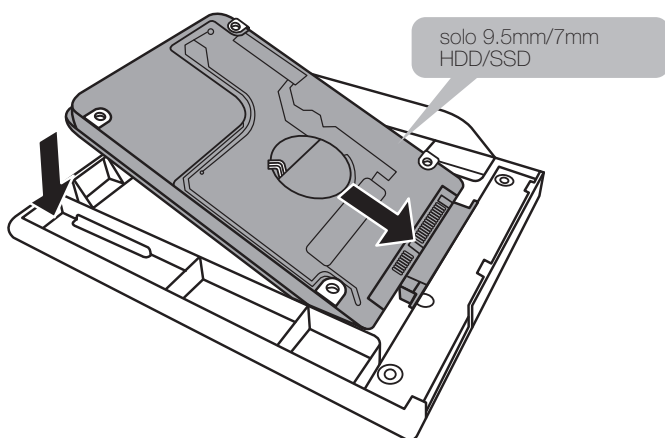
### Amministratore intelligente di GIGABYTE

È possibile attivare amministratore intelligente di GIGABYTE facendo doppio clic sull'icona del collegamento sul desktop, se la macchina acquistata c'è l'operazione del sistema operativo integrato. Amministratore intelligente di GIGABYTE è un'interfaccia di controllo basata su icone, che consente agli utenti di accedere intenzionalmente configurazione del sistema comune, così come GIGABYTE utilità esclusivi. Si prega di notare che l'interfaccia della amministratore intelligente di GIGABYTE, le icone, i servizi e le versioni del software possono variare in base ai modelli acquistati. Si prega di operare amministratore intelligente di GIGABYTE a seconda della effettiva versione incorporato.

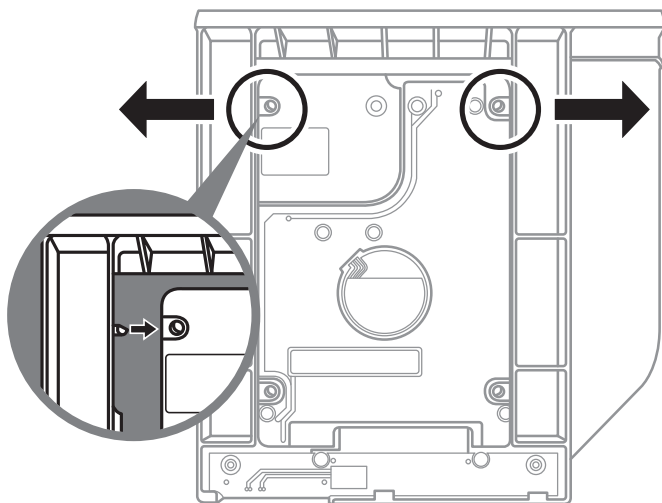
## Applicazione di stoccaggio permutabile



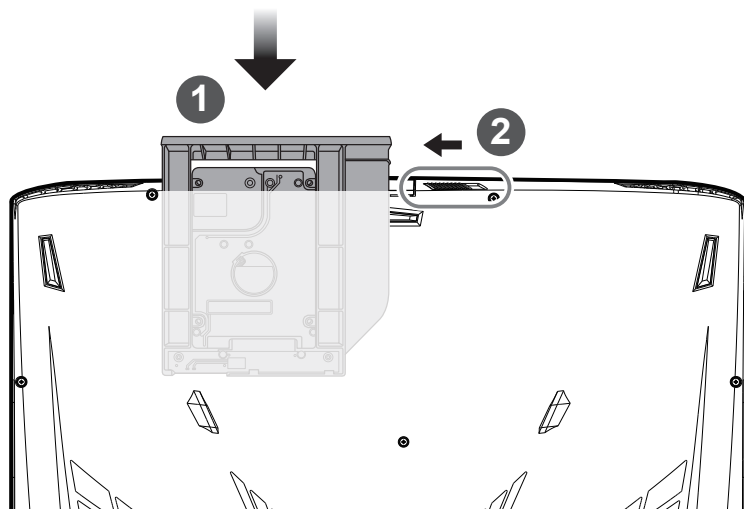
- 1 Sblocca armadietto baia di permutabile.
- 2 Attira la baia permutabile per fuori.



Collegare l'HDD o SSD pin facendolo scorrere nel connettore.



Tira la baia di permutabile indietro alla slot.



- 1 Tira la baia di permutabile indietro alla slot.
- 2 Blocca l'armadietto di baia di permutabile.

## ⚠ Avvertimento

- Può fare il backup del recupero de la immagine attraverso questa applicazione, in caso di perdita da danni del dispositivo.
- Può fare il backup del recupero de la immagine su disco USB e ripristinare il sistema di qualsiasi sistema di storage.
- Prima di ripristinare il sistema attraverso il disco di ripristino USB, assicurarsi di avere già fatto il backup dei dati.
- Si prega di NON spegnere o scollegare il sistema durante l'esecuzione di backup tramite disco di ripristino USB.

1



- Si prega di inserire il disco USB che è almeno 20 GB di capacità per rendere l'immagine originale (backup dei dati in USB. Tutti i dati saranno eliminate durante la creazione di recupero disco USB)

2



- Inseri il disco driver nell'unità ottica ed esegui l'installazione di "Smart USB Backup "(per nessuno - modello di ODD, si prega di utilizzare dispositivi ODD USB o scarisca da <http://www.gigabyte.com>

3



- Esegui il "Backup USB Smart" dopo aver terminato l'installazione.

4



- Seleziona il disco USB dall'elenco a discesa e inizia a creare il disco di ripristino USB.

5

- La finestra si aprirà quando la creazione di disco di ripristino è fatto.
- Si prega di premere F12 sulla avviare il sistema quando è necessario ripristinare il sistema. Selezionare "Boot dal disco di ripristino USB" e il sistema verrà ripristinato.
- Il tempo necessario per il ripristino sarà di circa 30 minuti (tempo necessario può variare a seconda del modello del disco USB).

# Guida di Recupero

## Ripristino di sistema (ripristinare il sistema operativo portatile):

Quando qualcosa che non va con il sistema operativo del computer portatile, la conservazione del portatile ha una partizione nascosta che contiene un backup di immagine completa del sistema operativo che può essere utilizzato per ripristinare il sistema alle impostazioni di fabbrica.



Nota:

- Se allo stoccaggio è stato attivato o eliminare la partizione, l'opzione di ripristino non sarà più disponibile e verrà richiesta un servizio di recupero.
- La funzione di recupero è disponibile solo su dispositivi con sistema operativo pre installato. I dispositivi con DOS non hanno la funzione di recupero.

## Avviare Ripristino di sistema:

La funzione di ripristino del sistema è preinstallato prima che il portatile è spedito dalla fabbrica. Il menu delle opzioni consente di avviare lo strumento di recupero di Windows per reinstallare il sistema operativo di default di fabbrica.

La breve introduzione di seguito vi mostrerà come avviare lo strumento di recupero e ripristinare il sistema.



Tutto pronto ad andare

Assicurarsi che il PC sia collegato. Questo richiederà alcuni minuti.

8

Italiano

## Guida di Recupero per Windows 10

1

Spegnere e riavviare il computer portatile.

2



Durante il portatile accende sul processo, premere e tenere premuto F9 chiave per avviare lo strumento.

3



Scegliere "Risoluzione dei problemi" per immettere le impostazioni di recupero. (Inoltre è possibile scegliere "Continua" per uscire sistema di recupero e continuare a Windows 10 per i file o backup dei dati.)



Ci sono due opzioni per il ripristino del sistema

- **Aggiorna il tuo PC**  
È possibile aggiornare il vostro computer portatile per migliorare la stabilità del sistema senza perdere i file
- **Recupero Intelligente di GIGABYTE**  
Le impostazioni del PC verrà ripristinato alle impostazioni di fabbrica.  
Attenzione: Tutti i dati personali e i file verranno persi.





#### ■ Scegliere "Reset questo PC"

##### ► Mantenere i miei file

Scegliere un account per continuare. Tutte le applicazioni saranno rimosse, e le impostazioni sosterrà a puro O / S (senza GIGABYTE app), ma i file personali saranno conservati.

##### ► Rimuovere tutto

Tutte le applicazioni, impostazioni e file personali saranno rimosse.

##### ⇒ Rimuovi i miei file

Solo i dati personali ed i file saranno rimosse, ma le impostazioni del computer verranno conservate.

##### ⇒ Pulisci completamente il disco

L'unità sarà completamente ripristinata le impostazioni predefinite. Ci vuole più tempo. > [Clicca su "Reset" per eseguire la funzione di recupero.]



#### Ecco cosa accadrà

- Tutti i file e applicazioni personali saranno rimosse.
- Le impostazioni del PC verranno ripristinate al puro O / S (senza GIGABYTE app).



#### ■ Recupero Inteligente di GIGABYTE

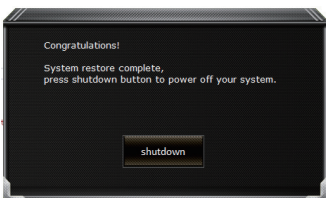


La ripresa sarà attivato e si vedrà la pulsanti di opzione sulla finestra. Clicca su "Sì" per avviarlo .



#### Attenzione:

- Una volta selezionato il "Recupero", i dati personali e file saranno cancellati dopo che il portatile si avvia il ripristino, e il sistema operativo verrà riportato a impostazioni di fabbrica.
- Un indicatore di avanzamento mostra sulla finestra quando il processo di recupero è in funzione. Si prega di accertarsi che l'adattatore CA sia collegato e non spegnere il portatile.



Dopo il ripristino del sistema è completato, si vedrà il pulsante di opzione sulla finestra, cliccate sul "Fermare".



■ Opzioni avanzate



Ripristino del sistema

Utilizza un punto di ripristino registrati sul PC per ripristinare Windows.



Recupero di immagine del sistema

Recupera Windows utilizzando un file di immagine del sistema specifico



Recupero Automatico

Risolve i problemi che impediscono il caricamento di Windows.



Comando Immediato

Utilizza il comando immediato per la risoluzione avanzata dei problemi.



Impostazioni del firmware UEFI

Modifica le impostazioni di firmware UEFI del PC.



Impostazione di avvio

Cambia il comportamento di avvio di Windows.

## Appendice

■ **Garanzia e assistenza:**

Garanzia e assistenza e le relative informazioni si rimanda al sito web del servizio di garanzia o GIGABYTE come sul link qui sotto:

<http://www.gigabyte.com/support-downloads/technical-support.aspx>

■ **FAQ :**

FAQ(Domande frequenti)consultare il seguente link:

<http://www.gigabyte.com/support-downloads/faq.aspx>

■ **Manuale d'uso completo:**

Per più manuale d'uso e di istruzioni del software, fare riferimento al link sottostante:

<http://www.gigabyte.com/support-downloads/download-center.aspx>