

GIGABYTE™

P35

USER'S MANUAL

使 用 手 冊

• Türkçe

V1.0



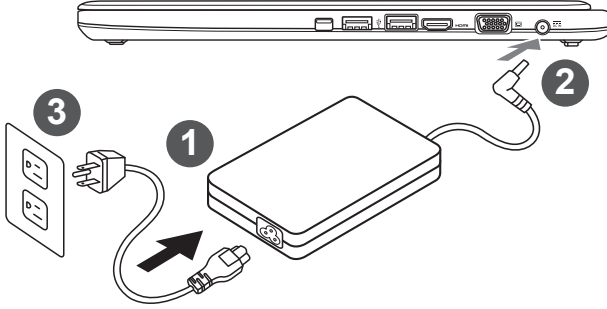
* Images Used for Reference Only



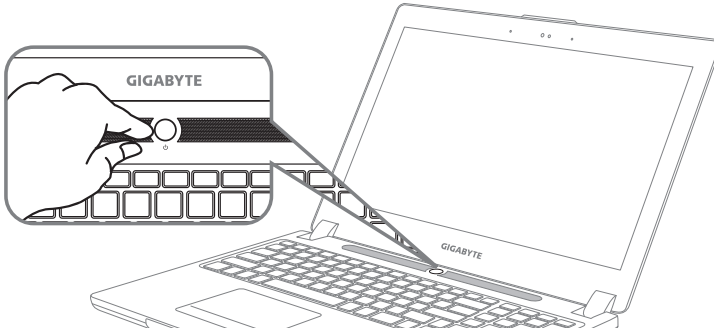
GIGABYTE Notebook satın aldığınız için sizi kutlarız!

Bu kılavuz size dizüstü bilgisayarınızı kurmaya başlamanızda yardımcı olacaktır. Nihai ürün konfigürasyonu satın aldığınız andaki modeline bağlıdır. GIGABYTE önceden haber vermeden değiştirme hakkını saklı tutar. Daha ayrıntılı bilgi için, web sitemizi ziyaret edin www.gigabyte.com

İlk Kez GIGABYTE Notebook Kullanmak



- 1 Güç kablosunu AC adaptörüne bağlayın.
- 2 AC adaptörü, dizüstü bilgisayarın sol tarafındaki DC-giriş jakına bağlayın.
- 3 Güç kablosunu güç çıkışına bağlayın.



Gücü Açmak:

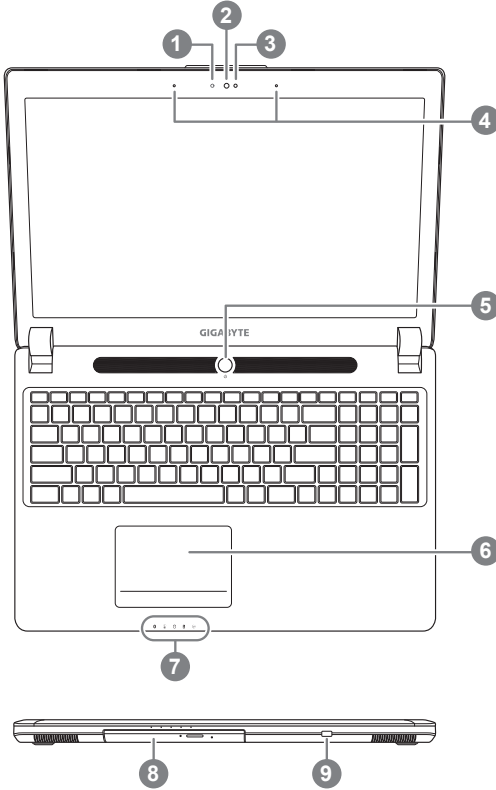
Dizüstü bilgisayarı ilk defa çalıştırdıktan sonra, işletim sistemi yapılandırılana kadar kapatmayın. Lütfen, Windows® Kurulumu tamamlanana kadar sesin çalışmayacağını unutmayın.

Dizüstü Bilgisayarı İlk Kez Çalıştırmak

Konfigürasyonunuza bağlı olarak, notebook bilgisayar açıldığında ilk göreceğiniz ekran Microsoft® Windows® Açılış Ekranı olacaktır. Ekrandaki komutları ve yönergeleri izleyin ve Windows® İşletim Sistemi kurulumunu tamamlamak için kişisel bilgilerinizi girin.

GIGABYTE Notebook Turu

Üst ve Ön Görünüm

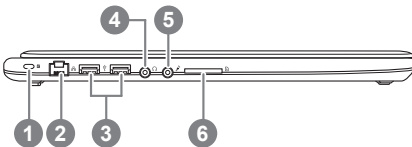


- 1 Webcam Durum Led göstergesi
 - 2 Webcam
 - 3 Işık sensörü
 - 4 Mikrofon
 - 5 Güç Düğmesi
 - 6 TouchPad
 - 7 LED Göstergeler **1**
 - 8 Değiştirilebilir Disk Yuvası
 - 9 Güç Kontrol Düğmesi
- 1**
- Bluetooth Durum LED
 - Kablosuz LAN Durum LED
 - HDD Durum LED
 - Pil Durum LED
 - Güç Durum LED

2

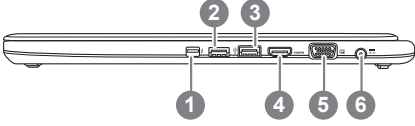
Türkçe

Sol Görünüm



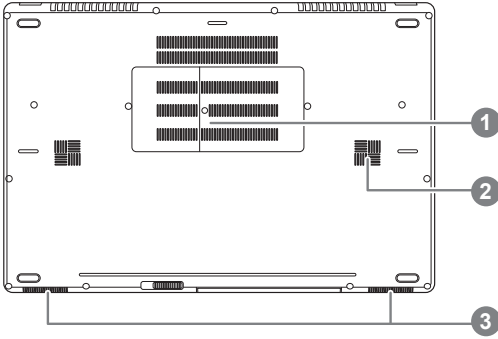
- 1 Kensington Kilit Yuvası
- 2 Ethernet Port
- 3 USB 2.0 Port
- 4 Kulaklık Jaki
- 5 Mikrofon Jaki
- 6 SD Kart Okuyucu

Sağ Görünüm



- 1 Mini EkranPortu
- 2 USB 3.0 Port
- 3 USB 3.0 Port (USB Şarj)
- 4 HDMI Port
- 5 Harici Monitör (VGA) Portu
- 6 DC-Giriş Jaki




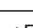

Alt Görünüm



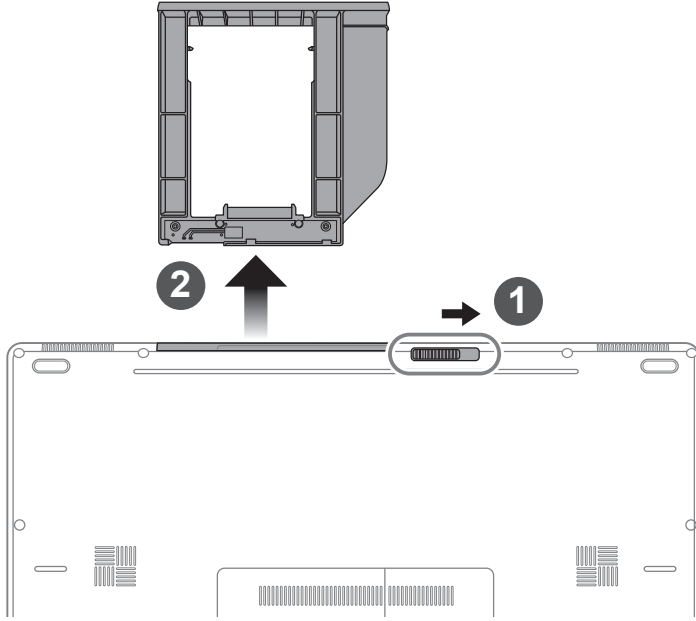
- 1 Bellek Yuvası
- 2 Subwoofer
- 3 Hoparlörler

Kısayol Tuşları

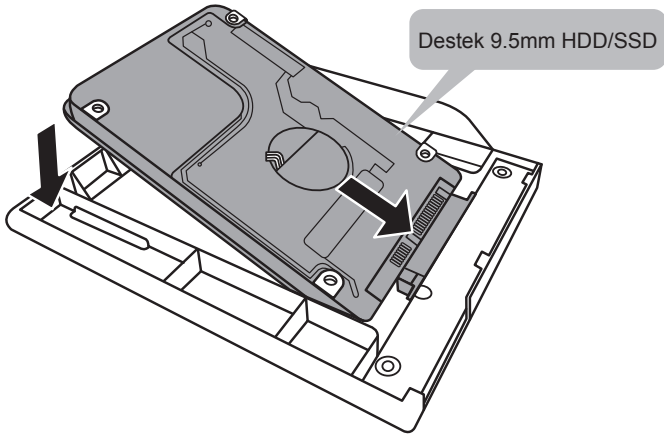
Bilgisayar ekran parlaklığı ve ses çıkışı gibi bilgisayarın denetimlerin çoğuna erişmek için kısayol tuşlarıyla veya tuş kombinasyonlarını kullanır. Kısayol tuşları etkinleştirmek için, kısayol kombinasyonundaki diğer tuşa basmadan önce <Fn> tuşuna basın ve basılı tutun.

Kısayol Tuşu	Fonksiyon	Açıklama
Fn+ESC 	ODD Çıkartma	Optik sürücüyü çıkarır.
Fn+F1 	Uyku	Bilgisayarı uyku moduna sokar
Fn+F2 	Kablosuz LAN	Kablosuz LAN özelliğini etkinleştirir/devre dışı bırakır.
Fn+F3 	Parlaklık Azaltma	Ekran parlaklığını azaltır.
Fn+F4 	Parlaklık Arttırma	Ekran parlaklığını artırır.
Fn+F5 	Ekran Değişirme	Ekran görüntüsünü dahili ekran ve harici ekran (eğer bağlıysa) arasında değiştirir veya her ikisinde birden gösterir.
Fn+F6 	Touchpad	Dahili Touchpad'i açar veya kapatır.
Fn+F7 	Hoparlör	Hoparlörü açar veya kapatır.
Fn+F8 	Ses Azaltma	Ses seviyesini azaltır.
Fn+F9 	Ses Arttırma	Ses seviyesini artırır.
Fn+F10 	Ekran Görüntüsü	Ekran görüntüsünü açar veya kapatır.
Fn+F11 	Bluetooth	Bluetooth fonksiyonunu etkinleştirir/devre dışı bırakır.
Fn+F12 	Web Kamera	Dahili kamerayı açar veya kapatır.
Fn+Space 	Klavye Zemin Işığ	Klavye zemin ışığını açar veya kapatır.

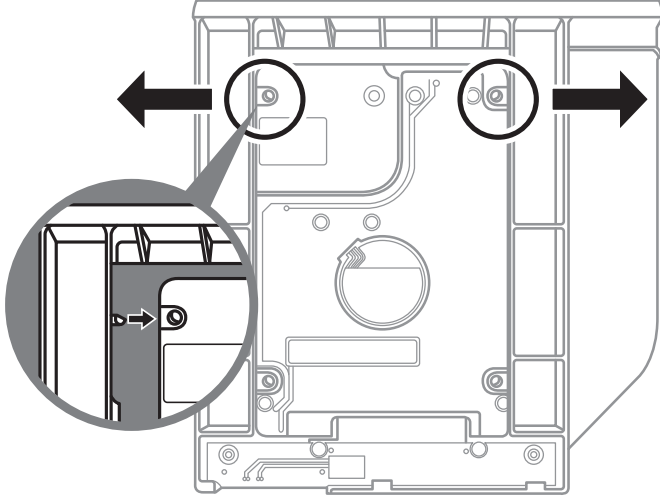
Deđiştirilebilir yuva Uygulaması



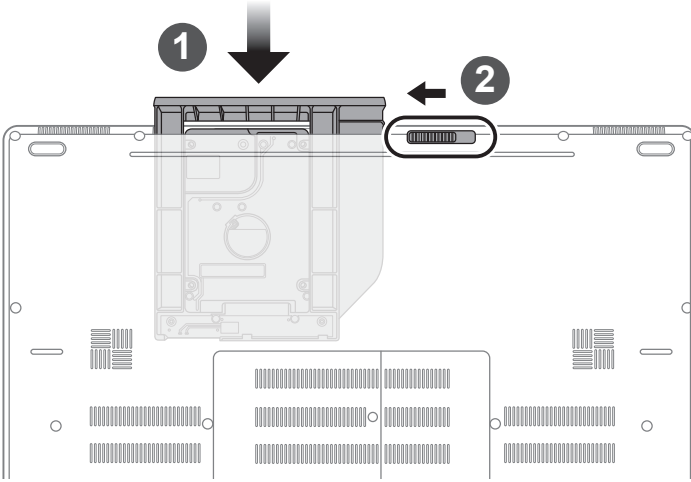
- 1 Deđiştirilebilir yuva kilidini açın
- 2 Deđiştirilebilir yuvayı dıřarı çekin.



HDD ya da SSD pimlerini kaydırarak bağlantı yuvasına bağlayın.



Plastik çerçeveleri nazik bir şekilde dışarı doğru itin. HDD ya da SSD yerine oturana kadar kaydırın. Bir klik sesi duyulacaktır.



- 1 Değişirilebilir yuvayı tekrar yerine takın
- 2 Değişirilebilir yuva kilidini kilitleyin.

■ GIGABYTE Smart Manager

Eğer satın aldığınız makinede yerleşik işletim sistemi varsa masaüstündeki kısayol simgesine çift tıklayarak GIGABYTE Smart Manager'ı etkinleştirebilirsiniz.

GIGABYTE Smart Manager, kullanıcılara ortak sistem ayarlarının yanı sıra, GIGABYTE'a özel uygulamalara erişim sağlayan simge tabanlı bir kontrol arayüzüdür.

Lütfen GIGABYTE Smart Manager arayüzü, simgeleri, yardımcı programlar ve yazılım sürümlerinin satın alınan modellere bağlı olarak değişebileceği unutulmamalıdır.

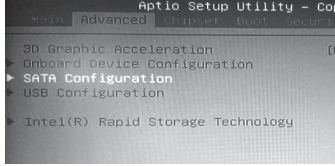
Lütfen GIGABYTE Smart Manager programını varsayılan yerleşik sürümüne göre çalıştırın.

Sisteminizi RAID 0/1 için Kurun

⚠ UYARI

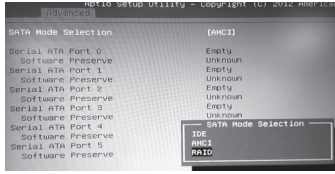
- Sisteminizde RAID 0/1 oluşturup çalıştırmadan önce lütfen bilgilerinizin yedeğini alın.
- RAID 1, dizüstü bilgisayarınızda aynı kapasite ve özelliklerde iki adet disk sürücüsüne ihtiyaç duyar.
- RAID 0, dizüstü bilgisayarınızda aynı özelliklerde iki adet disk sürücüsüne ihtiyaç duyar. Farklı kapasiteler kabul edilebilir.

1



- BIOS ayarlarına girmek için F2 tuşuna basın.
- Gelişmiş > SATA yapılandırmasına gidin.

2



- SATA Mod seçimini "AHCI" den "RAID" e değiştirin.
- Ayarları kaydedip çıkmak için F10 tuşuna basın. Sistem otomatik olarak yeniden başlatılır.

3



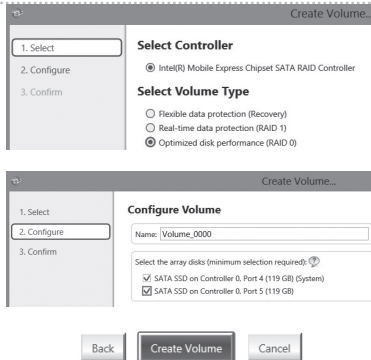
- Sistem yeniden başlatıldığında, Windows 8'de ekranın alt tarafında bulunan "Tüm Uygulamalar" a gidin ve Intel Rapid Storage programını çalıştırın.

4



- Intel Rapid Storage Teknolojisi Ekranını göreceksiniz. Oluştur' a tıklayın.

5



- Birim Tipini Seç altında optimize disk performansını (RAID 0/1) seçin, İleri'ye tıklayın.
- Birim Yapılandır altında, tercih ettiğiniz ismi ayarlayabilir ve her iki denetleyiciyi seçebilirsiniz.
- İleri'ye tıklayın. Birim Oluşturma Onayını göreceksiniz. Birim oluştur' a tıklayın.
- Sistem Aktarma işlemi tamamlanana kadar bekleyin ve dizüstü bilgisayarınızı yeniden başlatın.

Akıllı USB YEDEKLEME REHBERİ (Orijinal: Kurtarma Image USB)

⚠ UYARI

- Cihazına zararlı olmaması halinde bu uygulama ile kurtarma görüntüsüne yedekleyebilirsiniz.
- Yeni bir storage değişmek için, bu uygulama ile original kurtarma görüntüsü USB ye yedekleyin, yeni storage yükledikten sonra orijinal sistemi yeni storage ye geri yükleyin.
- Sistemi geri yüklemeye başlamadan önce başka bir yerde yedekleyin.
- Recovery USB disk ile sistemi geri yüklemekte şarj ve adaptör çıkarmaması gerekiyor.

1



- 20GB dan fazla USB disk ile orijinal kurtarma görüntüsüne yedekleyebilirsiniz (yüklemeden önce USB içindeki belgelerinizi yedekmeniz lazim)

2



- Optik sürücüyü sürücü diski yerleştirin, "Smart USB Backup" çalışsın. (ODD olmayan modelinde lütfen USB ODD cihazı kullanın veya yazılımı indirin <http://www.gigabyte.com>)

3



- Yükledikten sonra, "Smart USB Backup" çalışsın.

4



- sizin USB disk'inizi seçip Recovery USB disk yapmaya başlasın.

5

- Bittikten sonra bir mesaj görünür.
- Sistemi geri yüklemek için sistemi açarak F12 basın, "boot from recovery USB disk" seçip, sistem kendi geri yüklenecek.
- Geri yüklemek için toplam 30 dakika sürüyor (USB tipiye göre farklı olabilir)

Geri Yükleme Kılavuzu

Sistem Geri Yükleme (Dizüstü bilgisayarınızın işletim sistemini geri yükler)

Dizüstü bilgisayarın işletim sisteminde yanlış giden birşeyler olduğunda, dizüstü bilgisayarın sabit diskinde sistemi fabrika varsayılan ayarlarına geri yüklemek için kullanılabilir, işletim sisteminin tam bir yedek imajını içeren gizli bir bölüm vardır.



Not

- Sabit disk değiştirildiyse ya da bölüm silindiyse, geri yüklemem seçeneği olmayacak ve bir geri yükleme servisine ihtiyacınız olacaktır.
- Geri yükleme fonksiyonu sadece işletim sistemi yüklü aygıtlarda bulunur. DOS yüklü aygıtlarda geri yükleme fonksiyonu bulunmaz.

Sistem Geri Yükleme Başlatma

Sistem geri yükleme özelliği, dizüstü bilgisayar fabrikadan sevk edilmeden önce yüklenir. Seçenekler menüsü, işletim sistemini fabrika varsayılan ayarlarına geri yüklemek için Windows Geri Yükleme Aracını başlatmanıza izin verir.

Aşağıdaki kısa açıklama, geri yükleme aracını nasıl çalıştıracığınızı ve sisteminizi geri yükleyeceğinizi gösterecektir.



Başlamak için her şey hazır

Bilgisayarın adaptörünün takılı olduğundan emin olun. Bu işlem birkaç dakika sürecektir.

Windows 7 Geri Yükleme Kılavuzu

1

Dizüstü bilgisayarı kapatın ve yeniden başlatın.

2



Dizüstü bilgisayarın açılma işlemi sırasında, aracı çalıştırmak için F9 tuşuna basın ve basılı tutun.

3



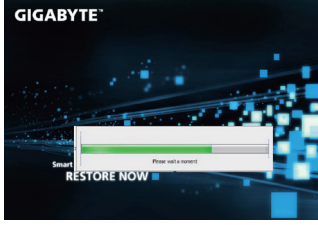
Geri yükleme aktif olacak ve pencerede seçenek düğmelerini göreceksiniz. Başlamak için "Geri Yükle" 'ye tıklayın.



Uyarı

"Geri Yükle" bir kez seçildiğinde, dizüstü bilgisayar geri yüklemeye başladıktan sonra kişisel bilgileriniz ve dosyalarınız silinecektir ve işletim sistemi fabrika varsayılan ayarlarına sıfırlanacaktır.

4



Geri yükleme işlemi çalışırken pencerede işlem göstergesi çubuğu görünecektir. Lütfen AC adaptörün takılı olduğundan emin olunuz ve dizüstü bilgisayarınızı kapatmayınız.

5



Sistem geri yükleme tamamlandıktan sonra dizüstü bilgisayarınızı yeniden başlatın.

Windows 8.1 Geri Yükleme Kılavuzu

1

Dizüstü bilgisayarınızı kapatın ve yeniden başlatın.

2



Dizüstü bilgisayarın açılma işlemi sırasında, aracı çalıştırmak için F9 tuşuna basın ve basılı tutun.

3



Geri yükleme ayarlarına girmek için "Troubleshoot" seçeneğini seçin. (Ayrıca, dosyaların ve verilerin yedeğini almak amacıyla geri yükleme sisteminden çıkmak ve Windows 8.1'e devam etmek için "Devam et" seçeneğini seçebilirsiniz.)



Sistem geri yükleme için iki tane seçenek bulunur

- **Refresh your PC - Bilgisayarınızı yenileyin**
Dosyalarınızı kaybetmeden sistem kararlılığını arttırmak için dizüstü bilgisayarınızı yenileyebilirsiniz.
- **Reset your PC - Bilgisayarınızı sıfırlayın**
Tüm dosyalarınızı silmek istiyorsanız, bilgisayarınızı tamamen sıfırlayabilirsiniz.



■ Refresh your PC - “Bilgisayarınızı yenileyin” ‘i seçin

Bir hesap seçin. devam etmek için



Neler olacağını görün

- Dosyalarınız ve kişisel ayarlarınız değiştirilmeyecektir
- Bilgisayar ayarlarınız fabrika varsayılan ayarlarına geri yüklenecektir
- Windows Mağaza'dan indirilen uygulamalar korunacaktır
- Disk veya web sitelerinden yüklediğiniz uygulamalar kaldırılacaktır
- Kaldırılan uygulamaların bir listesi masaüstüne kaydedilecektir



■ Reset your PC - Bilgisayarınızı sıfırlayın

► Just remove my files - Sadece dosyalarını kaldır

Sadece kişisel veriler ve dosyalar kaldırılacaktır fakat, bilgisayar ayarları korunacaktır.

► Fully clean the drive - Sürücüyü tamamen temizle

Sürücü tamamen fabrika varsayılan ayarlarına geri yüklenecektir. Daha fazla zaman alır. > [Geri yükleme fonksiyonunu başlatmak için “Reset” ‘ya tıklayın.]



Neler olacağını görün

- Tüm kişisel dosyalarınız ve uygulamalar kaldırılacaktır
- Bilgisayar ayarlarınız fabrika varsayılan ayarlarına geri yüklenecektir



■ Advanced options - Gelişmiş Seçenekler



System Restore - Sistem Geri Yükleme

Windows'u geri yüklemek için bilgisayarınızda kayıtlı bir geri yükleme noktasını kullan



System Image Recovery - Sistem İmaj Geri yükleme

Windows'u bir sistem imaj dosyası kullanarak geri yükle



Automatic Repair - Otomatik Onar

Windows'un açılmasını engelleyen sorunları gider



Command Prompt - Komut Satırı

Gelişmiş sorun giderme için Komut Satırını kullan



UEFI Firmware Settings - UEFI Firmware Ayarları

Bilgisayarın UEFI Firmware'inde ayarları değiştir



başlangıç Ayarları

Windows Başlangıç davranış değiştirme

■ Garanti ve Servis :

Garanti ve servis ile ilgili bilgiler için lütfen garanti kartına bakın veya aşağıdaki bağlantıdan GIGABYTE servis web sitesine bağlantı kurun:

<http://www.gigabyte.com/support-downloads/technical-support.aspx>

■ SSS :

Sıkça Sorulan Sorular (SSS) için lütfen aşağıdaki bağlantıya baş vurun:

<http://www.gigabyte.com/support-downloads/faq.aspx>

