

GIGABYTE™



P35 USER'S MANUAL
使 用 手 冊

Español



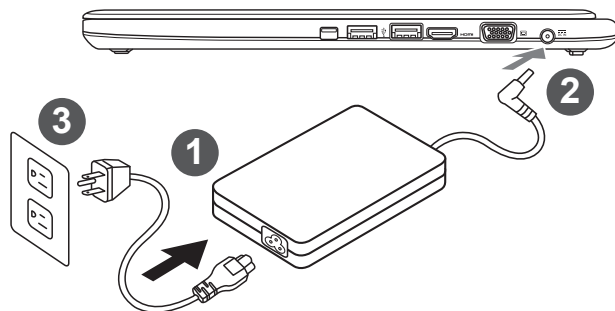
* Images Used for Reference Only

V4.0

Felicitaciones por su compra de la portátil GIGABYTE

Este manual le ayudará a empezar con la creación de su notebook. El producto final configuración depende del modelo en el momento de la compra. GIGABYTE se reserva el derecho de modificar sin previo aviso. Para obtener información más detallada, por favor visite nuestro sitio web en www.gigabyte.com

Utilizando Notebook GIGABYTE por primera vez



- 1 Conecte el cable de alimentación al adaptador de CA.
- 2 Conecte el adaptador de CA a la toma de entrada de CC en el lado izquierdo de la notebook.
- 3 Conecte el cable de alimentación a la toma de corriente.



Conexión de la alimentación:

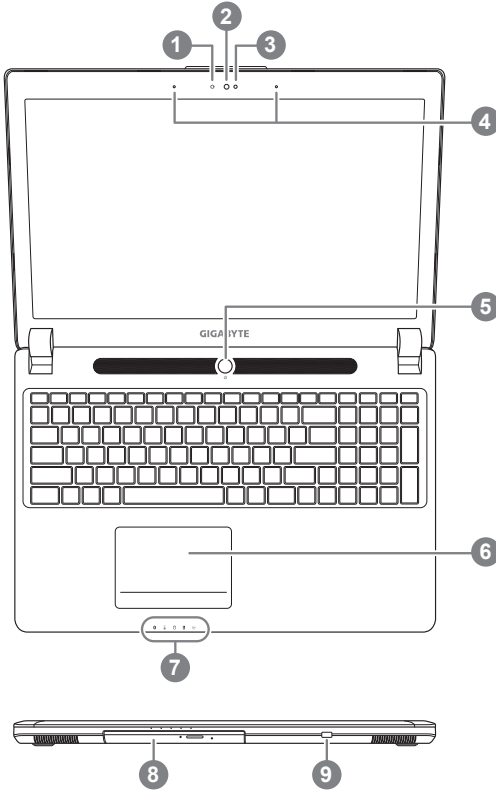
Después de encender el ordenador por primera vez, no lo apague hasta el sistema operativo se ha configurado. Por favor, tenga en cuenta que el volumen del audio no funcionará hasta que Windows® La instalación ha finalizado .

Arranque del notebook por primera vez

Dependiendo de su configuración, la pantalla de arranque de Microsoft® Windows® será la primera pantalla que verá que el notebook se inicia. Siga las instrucciones en pantalla y las instrucciones e introduzca su información personal para completar la configuración del sistema operativo Windows® .

Su tour Notebook GIGABYTE

Vista superior Vista frontal y



- 1 Indicador LED de estado de webcam
- 2 webcam
- 3 sensor de luz
- 4 micrófono
- 5 Botón de encendido
- 6 Touchpad
- 7 Indicadores LED ❶
- 8 Almacenamiento intercambiable Bay
- 9 Poder Check Button ❷

- ❶
 - 📶 LED de estado Bluetooth
 - 📶 Wireless LAN LED de estado
 - 💾 HDD LED de estado
 - 🔋 LED de estado de la batería
 - ⚡ LED de estado de alimentación
- ❷ Como se muestra a continuación, el indicador de duración de la batería está disponible cuando el portátil está apagado, en stand-by o hibernación. (modo de batería)

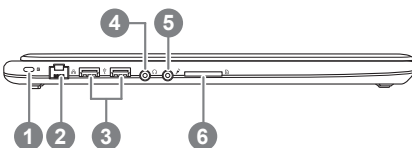


	📶	📶	💾	🔋	⚡
<10%	🔄	○	○	○	○
11-30%	●	○	○	○	○
31-50%	●	●	○	○	○
51-70%	●	●	●	○	○
71-90%	●	●	●	●	○
>90%	●	●	●	●	●

Español

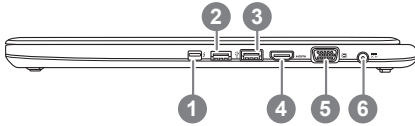
2

Vista izquierda



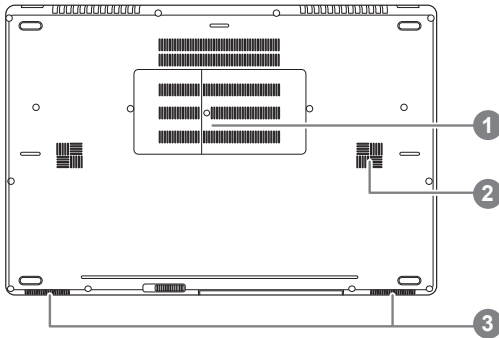
- 1 Kensington Lock Slot
- 2 Puerto Ethernet
- 3 Puerto USB 2.0
- 4 Toma de auriculares
- 5 Micrófono Jack
- 6 Lector de tarjetas SD

Vista derecha



- 1 Mini DisplayPort
- 2 USB 3.0 puerto
- 3 Puerto USB 3.0 (USB de carga)
- 4 Puerto HDMI
- 5 Pantalla externa (VGA) Puerto
- 6 DC-in jack

Vista de la base



- 1 Compartimiento de memoria
- 2 Subwoofer
- 3 Altavoces

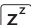



Advertencia:

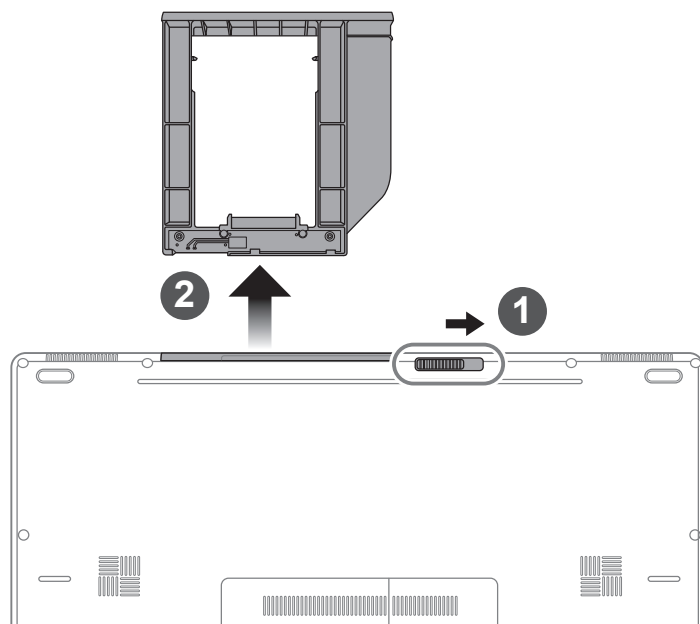
NO retire la batería de litio incorporada. Para cualquier solicitud de asistencia, por favor comuníquese con su centro de servicio autorizado.

Teclas de acceso rápido

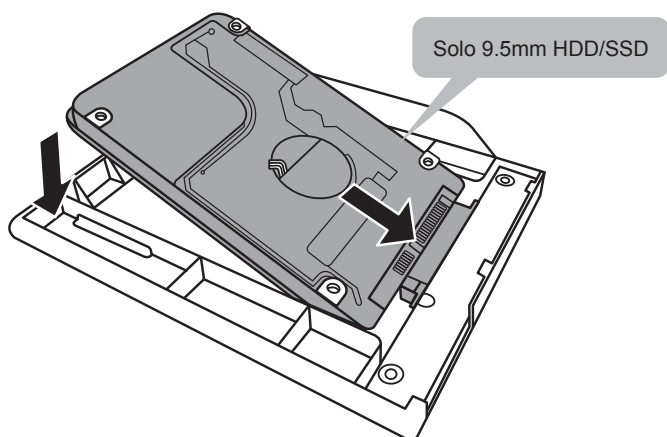
The computer employs hotkeys or key combinations to access most of the computer's controls like screen brightness and volume output. To activate hotkeys, press and hold the <Fn> key before pressing the other key in the hotkey combination.

Hotkey	función	descripción
Fn+ESC 	Expulsar ODD	Expulsar ODD
Fn+F1 	dormir	Ponga el ordenador en modo de suspensión.
Fn+F2 	LAN inalámbrico	Activa / desactiva la función LAN inalámbrica.
Fn+F3 	Brillo de Down	Disminuya el brillo de la pantalla.
Fn+F4 	Brillo Hasta	Aumenta el brillo de la pantalla.
Fn+F5 	Cambio de pantalla	Salida de la pantalla entre Switche la pantalla de visualización, externa seguimiento (si está conectado) o ambos.
Fn+F6 	Panel táctil Activa	Gire el panel táctil interno y apagado.
Fn+F7 	Alternar altavoces Activa	Encienda el altavoz encendido y apagado.
Fn+F8 	Bajar volumen	Disminuya el volumen del sonido.
Fn+F9 	Subir volumen	Aumenta el volumen del sonido.
Fn+F10 	Pantalla de visualización en pantalla	Gire visualizar la pantalla de encendido y apagado.
Fn+F11 	Bluetooth	Activa / desactiva la función Bluetooth.
Fn+F12 	webcam	Encienda la cámara interior y fuera.
Fn+Space 	Luz de fondo del teclado TOGGLE	Encienda la luz de fondo del teclado y se apaga.

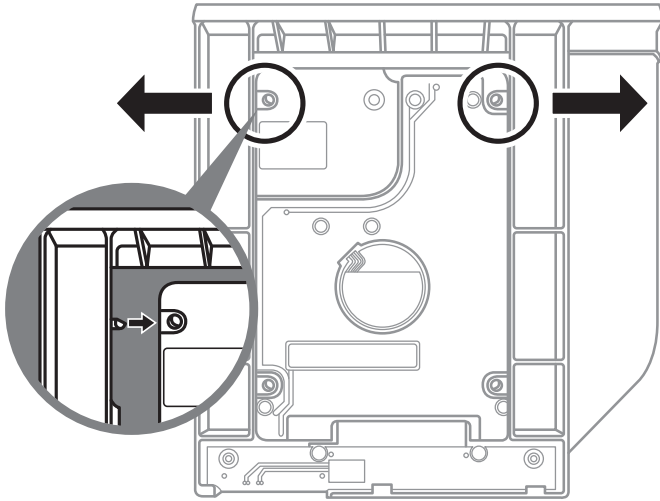
Compartimiento de Aplicación Interna



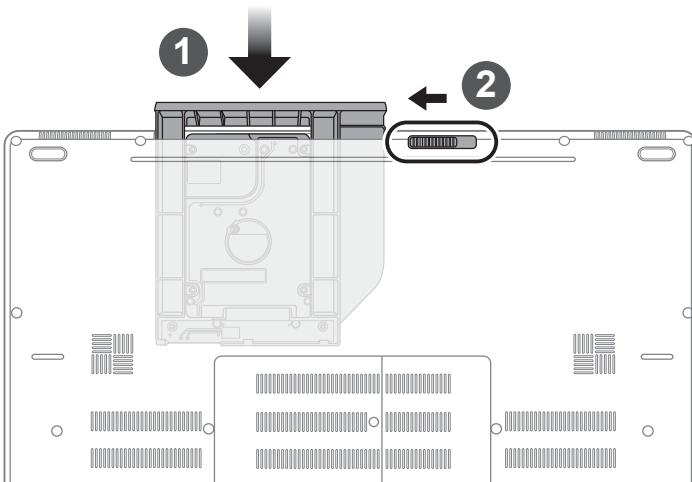
- 1 Desbloquear compartimiento .
- 2 Dibuje compartimiento Cabo Bahía.



Conecte el HDD o SSD pin deslizándolo en el conector.



Empuje suavemente hacia afuera del marco de plástico. Deslice la unidad de disco duro o SSD hasta que encaje en su lugar. Habrá un ligero clic.



1 Tire swappable bay volver a SD.

2 Bloquee swappable locker bahía.

■ GIGABYTE Smart Manager

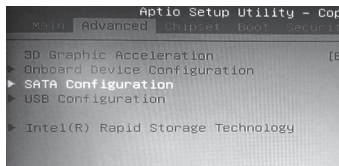
Puede activar el Administrador de GIGABYTE Smart doble clic en el icono de acceso directo en el escritorio si la máquina que compró tiene el sistema operativo incorporado. GIGABYTE Smart es una interfaz de control basado en iconos, lo que permite a los usuarios acceder intuitivamente la configuración del sistema común, así GIGABYTE, como empresas de servicios públicos exclusivos. por favor, tener en cuenta que la interfaz del Administrador de GIGABYTE Smart, iconos, utilidades y versiones de software puede variar en función de los modelos adquiridos. por favor, operar GIGABYTE Smart de acuerdo a su versión.

Configuración del sistema para RAID 0/1

⚠ ADVERTENCIA

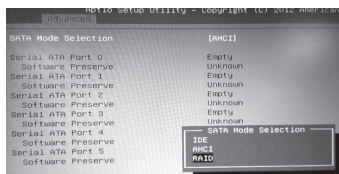
- Por favor, copia de seguridad de los datos antes de generar y ejecutar RAID 0/1 en el sistema.
- RAID 1 necesita dos unidades de almacenamiento de la misma especificación y la capacidad de su computadora portátil.
- RAID 0 tiene dos unidades de almacenamiento de la misma especificación en su computadora portátil. Capacidad diferente es aceptable.

1



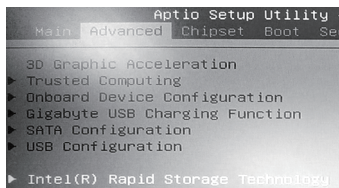
- Pulse F2 para entrar en BIOS Setup Utility.
- Vaya a Configuración avanzada> SATA.

2



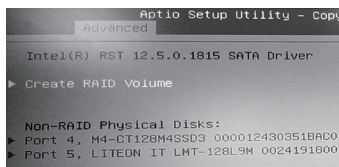
- Cambiar "Modo SATA" de "AHCI" a "RAID".
- Pulse F10 para guardar y exit.The sistema se reiniciará automáticamente.

3



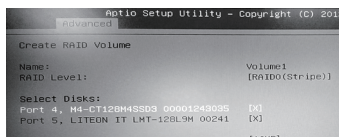
- Después entrar en el menu Intel Rapid Storage.

4



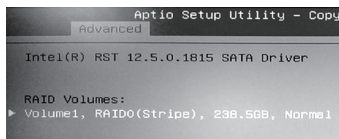
- Seleccione Crear RAID (Create RAID Volume)

5



- Seleccione el disco para crear el RAID

6



- Pulse F10 para guardar y exit.The sistema se reiniciará automáticamente.

Guía Smart USB Backup

⚠ ADVERTENCIA

- Puede guardar una imagen de recuperación a través de esta aplicación en el caso de pérdida de datos si el dispositivo de almacenamiento está dañado.
- Puede imagen original de recuperación de copia de seguridad en el disco USB y restaurar el sistema si la sustitución del sistema de almacenamiento con el disco de recuperación USB.
- Por favor, copia de seguridad de los datos antes de recuperar el sistema a través de un USB de recuperación.
- Por favor, no retire el dispositivo USB ni apague el ordenador durante el proceso de recuperación del sistema.

1



- Por favor, conecte el disco USB que es al menos 20 GB de capacidad de tomar la imagen original (copia de seguridad de los datos en USB primero. Todos los datos serán eliminados durante la creación del disco de recuperación USB)

2



- Inserte el disco de controladores en la unidad óptica y ejecutar la instalación de "Backup USB inteligente" (para el modelo-ninguno ODD, por favor, utilice el dispositivo ODD USB o descargar desde <http://www.gigabyte.com>)

3



- Ejecute el "Backup USB inteligente" después de terminar la instalación.

4



- Seleccione su disco USB de la lista desplegable y comenzar a crear el disco de recuperación USB.

5

- La ventana se abrirá cuando se realiza la creación del disco de recuperación.
- Por favor, pulse F12 en el arranque del sistema cuando se necesita para restaurar el sistema. Seleccione "arranque desde el disco USB de recuperación" y el sistema será restaurado.
- El tiempo necesario para la restauración será de alrededor de 30 minutos (tiempo necesario puede variar según el modelo de disco USB).

Guía de recuperación

Recuperación del sistema (Restaurar el sistema operativo)

Cuando algo va mal con el sistema operativo de la computadora portátil, el almacenamiento de la computadora portátil tiene una partición oculta que contiene una copia de seguridad completa imagen del sistema operativo que se puede utilizar para restaurar el sistema a los valores predeterminados de fábrica.



Nota

- Si el almacenamiento se ha cambiado o eliminado la partición, la opción de recuperación ya no estará disponible y un servicio de recuperación será necesario.
- La función de recuperación sólo está disponible en dispositivos con O/S preinstalado. Los dispositivos con DOS no tienen la función de recuperación.

Lanzamiento de recuperación del sistema

La función de recuperación del sistema está preinstalado antes de que el ordenador portátil se suministra de fábrica. El menú de opciones permite iniciar la herramienta de recuperación de Windows para reinstalar el sistema operativo por defecto de fábrica .

La introducción breve a continuación le mostrará cómo iniciar la herramienta de recuperación y restaurar el sistema.



Todo listo para ir

Asegúrese de que su PC está conectado , Esto tomará unos minutos.

Windows 7 Guía de recuperación

1

Apague y reinicie el ordenador portátil.

2



Durante la computadora portátil este en el proceso de encendido, presione y mantenga la tecla F9 para ejecutar la herramienta.

3



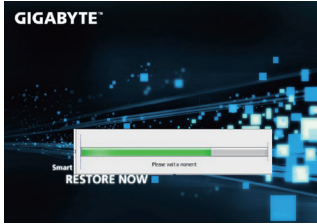
La recuperación se activará y podrás ver los botones de opción en la ventana. Haga clic en "Recovery" para iniciarlo.



Precaución

Una vez que la recuperación esté seleccionada, sus datos personales y archivos serán eliminados después de la portátil se inicia la restauración, y el sistema operativo se restablece a la configuración predeterminada de fábrica.

4



Una barra indicadora de progreso se mostrará en la ventana cuando el proceso de recuperación esté en marcha. Por favor, asegúrese de que el adaptador de CA está enchufado y no apague el ordenador portátil.

5



Reinicie la computadora portátil después de la recuperación del sistema se ha completado.

Windows 8.1 Guía de recuperación

1

Apague y reinicie el ordenador portátil.

2



Durante la computadora portátil este en el proceso de encendido, presione y mantenga la tecla F9 para ejecutar la herramienta.

3



Seleccione la opción "Troubleshoot" para entrar en la configuración de recuperación. (También puede elegir la opción "Continuar" para salir del sistema de recuperación y continúe Windows 8.1 archivos o copias de seguridad de datos).



Hay dos opciones para la recuperación del sistema

- **Refresh your PC - Actualice su PC**

Puede actualizar su ordenador portátil para mejorar la estabilidad del sistema sin perder sus archivos.

- **Reset your PC - Reinicie su PC**

Si desea eliminar todos los archivos, puede reiniciar su PC por completo.



■ Refresh your PC - Seleccione la opción “Actualizar su PC”

Seleccione una cuenta para continuar.



Aquí es lo que va a suceder

- Sus archivos y configuraciones personales no serán cambiados.
- La configuración de PC se restaurará la configuración predeterminada de fábrica.
- Aplicaciones de Windows Store se mantendrá.
- aplicaciones instaladas desde los discos o sitios web serán eliminados.
- La lista de aplicaciones eliminadas se guardará en el escritorio.



■ Reset your PC - Reinicie su PC

▶ Just remove my files - Basta con retirar mis archivos

Sólo los datos personales y archivos serán eliminados, pero la configuración del equipo será mantenida.

▶ Fully clean the drive - Completamente limpie la unidad

El disco será completamente restablecido a sus valores predeterminados de fábrica. Se necesita más tiempo. > [Haga clic en “Reset” para ejecutar la función de recuperación.]



Aquí es lo que va a suceder

- Todos tus archivos personales y aplicaciones serán eliminados.
- La configuración de PC se restaurará la configuración predeterminada de fábrica.



■ Advanced options - opciones avanzadas



System Restore - Restaurar sistema

Utilice un punto de restauración grabado en su PC para restaurar Windows



System Image Recovery - Sistema de recuperación de la imagen

Recuperar Windows utilizando un archivo de imagen del sistema específico



Automatic Repair - Reparación automática

Solucionar problemas que impiden que Windows se cargue



Command Prompt - Símbolo del sistema

Utilice la línea de comandos para avanzados troubleshooting



UEFI Firmware Settings - UEFI firmware Configuración

Cambiar la configuración de UEFI firmware de tu PC



Configuración de inicio

Cambiar el comportamiento de inicio de Windows

■ Garantía y servicio :

Garantía y servicio técnico e información relacionada, consulte la tarjeta de garantía GIGABYTE o sitio web del servicio como en el siguiente enlace:

<http://www.gigabyte.com/support-downloads/technical-support.aspx>

■ FAQ:

FAQ (Preguntas Frecuentes) por favor consulte el siguiente enlace:<http://www.gigabyte.com/support-downloads/faq.aspx>

