

GIGABYTE™

P35

USER'S MANUAL

使 用 手 冊

• Norsk
V1.0



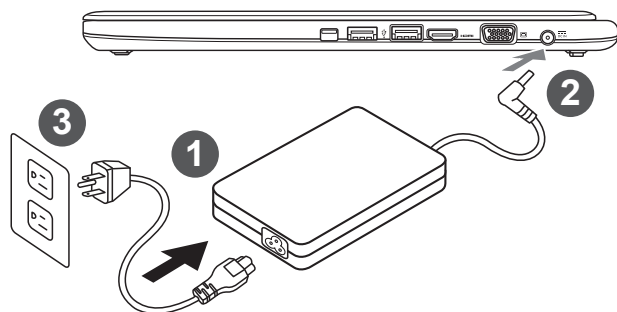
* Images Used for Reference Only



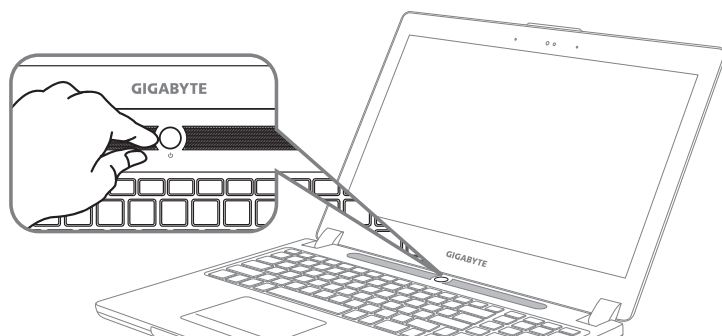
Gratulerer med anskaffelsen av denne bærbare PC-en fra GIGABYTE

Denne håndboken vil hjelpe deg å komme i gang med å sette opp din bærbare PC. Produktetkonfigurasjonen avhenger av modellen på når maskinen kjøpes. GIGABYTE forbeholder seg retten til å endre uten forvarsel. Du kan få mer detaljert informasjon på webområdet vårt, www.gigabyte.com

Bruke den bærbare PC-en fra GIGABYTE for første gang



- 1 Koble strømledningen til vekselstrømadapteren.
- 2 Koble vekselstrømadapteren til likestrøminngangen på venstre side av den bærbare PC-en.
- 3 Kobler strømledningen til stikkontakten.



Slå på strømmen:

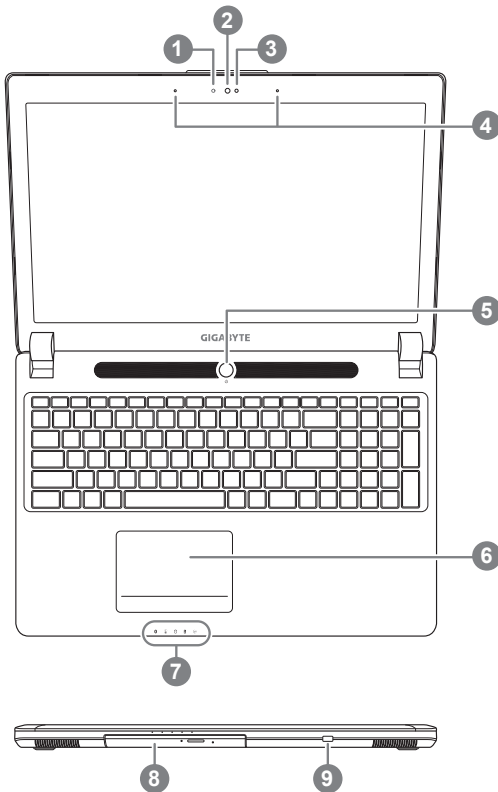
Når du slår på den bærbare PC-en for aller første gang, må du ikke slå den av før operativsystemet er konfigurert. Vær oppmerksom på at lyden ikke vil fungere før Installasjonsprogrammet for Windows® er fullført.

Starte opp den bærbare PC-en for første gang

Avhengig av konfigurasjonen vil oppstartsskjermen til Microsoft® Windows® være den første skjermen som du vil se når den bærbare PC-en starter. Følg instruksjonene på skjermen og instruksjonene, og angi din personlige informasjon for å fullføre installasjonen av Windows® operativsystem.

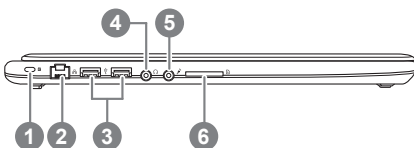
Veiviseren for din bærbare PC fra GIGABYTE

Serr fra toppen og forfra



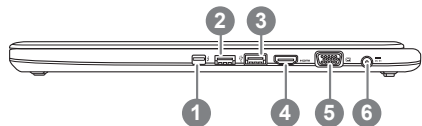
- 1 Statuslampe for webkamera
 - 2 Webkamera
 - 3 Lyssensor
 - 4 Mikrofon
 - 5 Strøm-knapp
 - 6 Styreflate
 - 7 LED-lamper ^❶
 - 8 Utbyttbar lagringsluke
 - 9 Strømbryter
- ❶
- Bluetooth-statuslampe
 - Statuslampe for Wi-Fi
 - Harddisk-statuslampe
 - Batteristatuslampe
 - Strømstatuslampe

Sett fra venstre



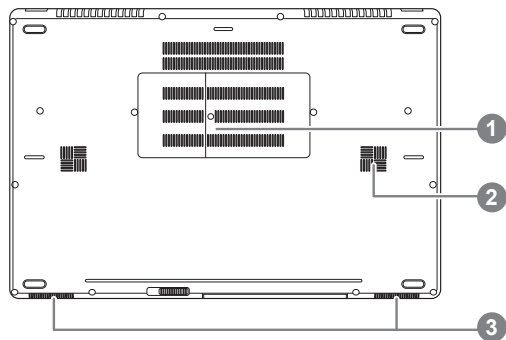
- 1 Kensington-låsespor
- 2 Ethernet-port
- 3 USB 2.0-port
- 4 Hodetelefonkontakt
- 5 Mikrofonkontakt
- 6 SD-kortleser

Sett fra høyre



- 1 Thunderbolt-port (valgfritt)
- 2 USB 3.0-port
- 3 USB 3.0-port (USB-lading)
- 4 HDMI-port
- 5 Ekstern skjermport (VGA)
- 6 DC inn-kontakt

Basevisning



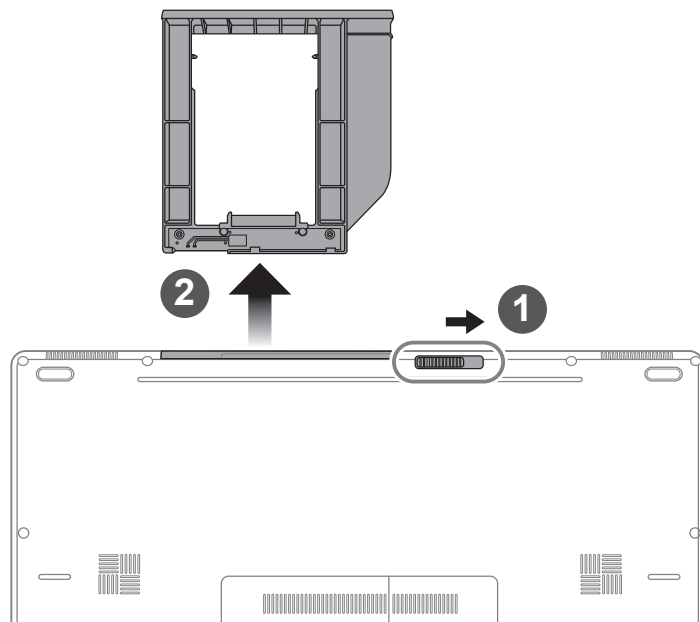
- 1 Minnerom
- 2 Basshøytaler
- 3 Høytalere

Hurtigtaster

Datamaskinen bruker hurtigtaster eller tastekombinasjoner for å få tilgang til de fleste av maskinens funksjoner, f.eks. skjermens lysstyrke og lydstyrken. Du kan aktivere hurtigtaster ved å trykke og holde <Fn>-tasten før du trykker på den andre tasten i en hurtigtastkombinasjon.

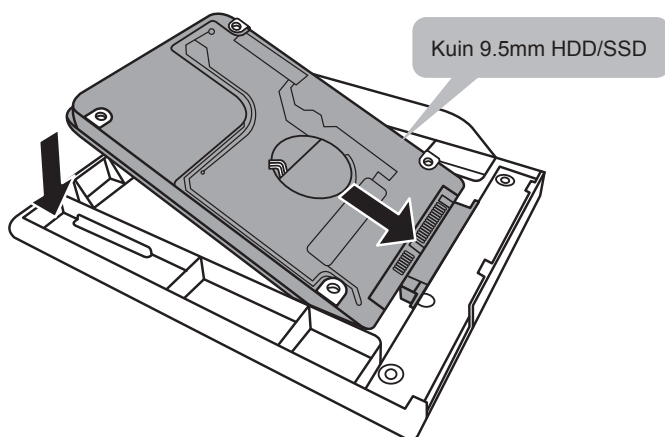
Hurtigtast	Funksjon	Beskrivelse
Fn+ESC 	Løs ut optisk stasjon	Løs ut optisk stasjon
Fn+F1 	Hvilemodus	Sett datamaskinen i hvilemodus.
Fn+F2 	Trådløst lokalnett	Aktiverer/deaktiverer trådløst lokalnett.
Fn+F3 	Lysstyrke ned	Reduserer skjermens lysstyrke.
Fn+F4 	Lysstyrke opp	Øker skjermens lysstyrke.
Fn+F5 	Skjermbryter	Veksler skjermutgang mellom den vanlige skjermen, ekstern skjerm (hvis tilkoblet) eller begge.
Fn+F6 	Styreplatebryter	Slår den interne styreflaten av og på.
Fn+F7 	Høytalerbryter	Slår høyttaleren av og på.
Fn+F8 	Volum ned	Reduser lydstyrken.
Fn+F9 	Volum opp	Øker lydstyrken.
Fn+F10 	Skjermvisningsbryter	Slår skjermen på og av.
Fn+F11 	Bluetooth	Aktiverer/deaktiverer Bluetooth-funksjonen.
Fn+F12 	Webkamera	Slå det interne webkameraet på og av.
Fn+Mellomrom 	Tastaturbakgrunnslys bryter	Slår tastaturbakgrunnslys på og av.

Bruke utbyttbar lagringsluke

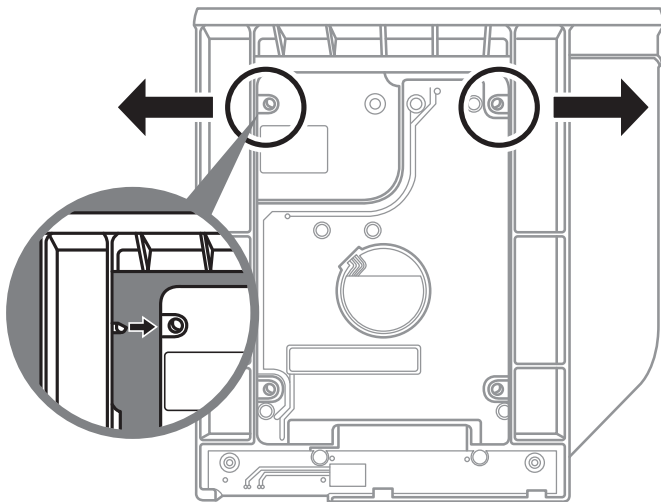


1 Lås opp den utbyttbare lagringsluken.

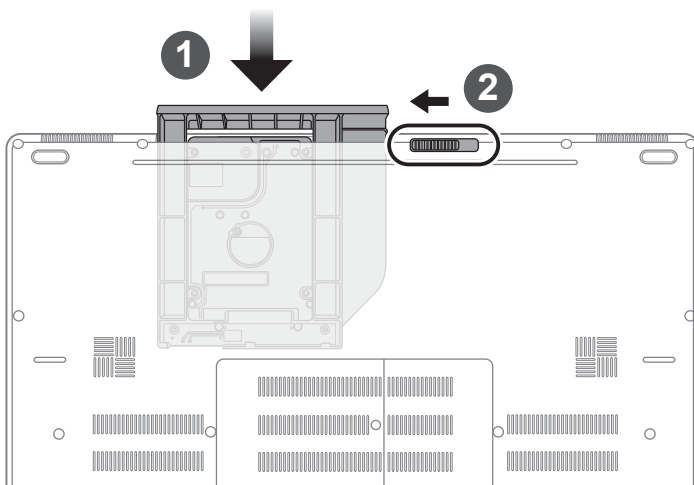
2 Trekk den utbyttbare lagringsluken ut.



Koble til pluggen til harddisken eller halvlederstasjonen ved å skyve den inn i kontakten.



Skyv plastrammen forsiktig utover. Skyv harddisken eller halvlederstasjonen til den låses på plass. Det skal høres et svakt klikk.



1 Trekk den utbyttbare lagringsluken tilbake til sporet.

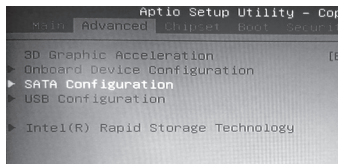
2 Lås den utbyttbare lagringsluken.

Sette opp systemet for RAID 0/1

⚠ ADVARSEL

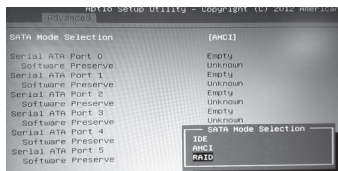
- Sikkerhetskopier dine data før du bygger og kjører RAID 0/1 på maskinen.
- RAID 1 trenger to lagringsenheter med samme spesifikasjoner og kapasitet i den bærbare datamaskinen.
- RAID 0 trenger to lagringsenheter med samme spesifikasjoner i den bærbare datamaskinen. Forskjellig kapasitet er ikke et problem.

1



- Trykk F2 når datamaskinen begynner for å åpne BIOS-oppsetttsverktøyet.
- Gå til Avansert > SATA-konfigurasjon.

2



- Endre "SATA-modusvalg" fra "AHCI" til "RAID".
- Trykk F10 for å lagre og avslutte. Maskinen starter på nytt automatisk."

3



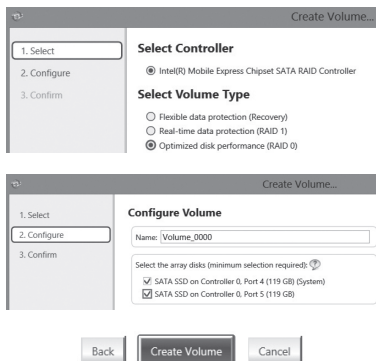
- Når systemet starter på nytt. Gå til "Alle apper" på bunnen av skjermen på Windows 8, og start programmet Intel Rapid Storage.

4



- Du ser skjermen for Intel Rapid Storage Technology. Klikk > Opprett.

5



- Under Velg volumtype velger du Optimal disktytelse (RAID 0/1). Klikk > Neste.
- Under Konfigurer volum kan du stille navn til ønsket navn, og velge begge kontrollene.
- Klikk > Neste. Du vil se Bekreft opprettelse av volum. Klikk > Opprett volum.
- Vent til systemoverføringen er fullført, og start den bærbare datamaskinen på nytt.

Bygg en gjenopprettingsavbildning-USB

⚠ ADVARSEL

- Siden standard systemoppsett på maskinen er RAID 0/1, trenger du dette verktøyet til å bygge en gjenopprettings-USB for å gjenopprette den bærbare datamaskinen og tilbakestille RAID-innstillinger.
- Gjenopprettings-USB-en vil gjenopprette maskinen til fabrikkinnstillingene. Sikkerhetskopier dataene dine før du gjenoppretter systemet gjennom gjenopprettings-USB-en.
- Ikke koble fra strømledningen eller slå av strømmen under prosessen mens systemet gjenoprettes.

1



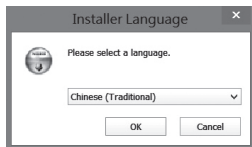
- Du må bruke en USB-lagringsenhet på minimum 20 GB for å lagge en gjenopprettingsavbildning-USB. Plugg USB-lagringsenhet inn i den bærbare datamaskinen du ønsker å kjøre Smart Recovery på.

2



- Sett inn Driver-dissen. Kjør Smart Recovery Generator. (På modell uten optisk stasjon kan du bruke ekstern optisk stasjon som bruker USB)

3



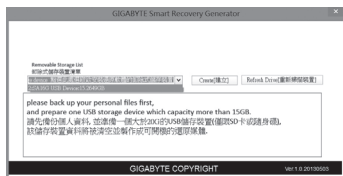
- Velg språk.

4



- Kjør SmartRecoveryGenerator.

5



- Velg enheten fra rullegardinmenyen under listen Flyttbare lagringsmedier. Klikk > Opprett et bilde.

6

- Vent til Klar-vinduet kommer opp. Når er bildet klart på gjenopprettings-USB-en.
- Hvis du må kjøre systemgjenoppretting i fremtiden, kan du starte opp datamaskinen med denne "gjenopprettings-USB-en". Det gjør du ved å trykke F12 når maskinen starter, velgr USB-lagringsenheten som oppstarts-enhet, og vente til systemet startes på nytt. Du vil da se Windows 8-skjermen.
- Det kan ta mer enn tretti minutter å kjøre systemgjenoppretting.

GIGABYTE-programvare

■ GIGABYTE Smart Manager

Du kan aktivere GIGABYTE Smart Manager ved å dobbeltklikke snarveien på skrivebordet hvis maskinen du har kjøpt har operativsystemet innebygd. GIGABYTE Smart Manager er et ikon-basert kontrollgrensesnitt som gjør at brukerne intuitivt kan bruke felles systemoppsett samt eksklusive GIGABYTE-verktøy. Mærk at GIGABYTE Smart Manager-grensesnittet, ikoner, verktøy og programvareversjoner kan variere avhengig av modellen. Bruk GIGABYTE Smart Manager i henhold til den faktiske versjonen som følger med.

Gjenoppretingsveiledning

Systemgjenoppretting (Gjenopprette operativsystem på den bærbare PC-en)

Når noe går galt med operativsystemet på den bærbare PC-en, er det en skjult lagringspartisjon som inneholder en full sikkerhetskopi av operativsystemet, som kan brukes til å gjenopprette systemet til fabrikkinnstillingene.



Merk

- Hvis lagringsmediet har blitt byttet eller partisjonen slettet, vil ikke gjenoppretingsalternativet lenger være tilgjengelig, og en det blir nødvendig å bruke en gjenopprettings-tjeneste.
- Gjenopprettingsfunksjonen er bare tilgjengelig på enheter med forhåndsinstallert operativsystem. Enheter med DOS har ikke gjenopprettingsfunksjonen.

Start Systemgjenoppretting

Systemgjenopprettingsfunksjonen forhåndsinstalleres før den bærbare PC-en leveres fra fabrikk. Alternativmenyen lar deg starte Windows-gjenopprettingsverktøyet for å installere operativsystemet til fabrikkinnstillingene.

Den korte innføringen nedenfor viser deg hvordan du kan starte gjenopprettingsverktøyet og gjenopprette systemet.



klar til å gå

Sikre at din PC er plugget. Dette vil ta noen minutter.

Gjenoppretingsveiledning for Windows 7

1

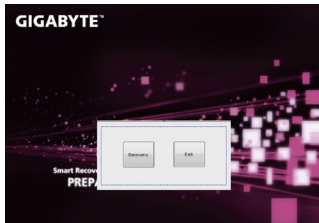
Slå av og start den bærbare PC-en på nytt.

2



Hold inne F9-tasten for å starte verktøyet mens maskinen starter opp.

3



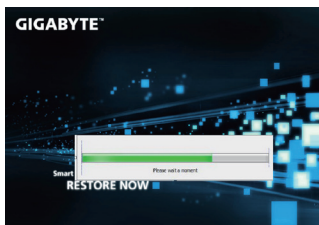
Gjenopprettingsverktøyet vil åpnes, og du vil se alternativknappene på vinduet. Klikk på “gjenopprett” for å starte.



Forsiktig:

Når “gjenopprett” blir valgt, vil dine personlige data og filer slettes når maskinen begynner å gjenopprette, og operativsystemet vil bli tilbakestilt til fabrikkinnstillingene.

4



En fremdriftsindikator bar vil vises på vinduet når gjenopprettningen er i gang. Kontroller at vekselstrømadapteren er koblet til, og ikke slå av den bærbare datamaskinen.

5



Start den bærbare datamaskinen på nytt når systemgjenopprettningen er fullført.

Gjenopprettingsveiledning for Windows 8

1

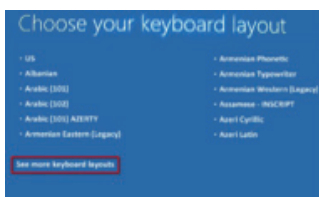
Slå av og start den bærbare PC-en på nytt.

2



Holde inne F9-tasten for å starte verktøyet mens maskinen starter opp.

3



Velg ditt tastaturoppsett

Du kan trykke på “Se flere tastaturoppsett” for å se neste side med språk

4

Velg “Feilsøking” for å se gjenopprettingsinnstillinger. (Du kan også velge “Fortsett” for å avslutte gjenopprettingssystemet og fortsette til Windows 8 for å sikkerhetskopiere filer eller data.)



Det er to alternativer for systemgjenoppretting

- **Fornye PCen**

Du kan fornye maskinen for å forbedre systemets stabilitet uten å miste filer.

- **Tilbakestille PCen**

Hvis du vil fjerne alle filene dine, kan du tilbakestille datamaskinen helt.

5

■ Velg “Fornye PCen”

[Klikk “Neste”] > [Velg et operativsystem.] > [Klikk “Windows 8”.] > [Klikk “Forny” for å utføre gjenopprettingen.]



Dette vil skje

- Dine filer og personlige tilpasninger vil ikke bli endret.
- PC-en gjenopprettes til fabrikkinnstillingene.
- Apper fra Windows Store vil bli beholdt.
- Programmer som du har installert fra plater eller nettsteder vil bli fjernet.
- En liste over fjernede programmer vil bli lagret på skrivebordet.



■ Velg “Tilbakestille PCen”

[Klikk “Neste”] > [Velg et operativsystem.] > [Klikk “Windows 8”.] > [Velg et alternativ for å gjenopprette maskinen]

► Fjern bare mine filer

Kun personlige data og filer vil bli fjernet, men datamaskinens innstillinger vil bli beholdt.

► Tøm stasjonen helt

Stasjonen vil bli fullstendig gjenopprettet til fabrikkinnstillingene. Det tar mer tid. > [Klikk på “Tilbakestill” for å utføre gjenopprettingen.]



Dette vil skje

- Alle dine personlige filer og programmer vil bli fjernet.
- PC-en gjenopprettes til fabrikkinnstillingene.

Merknad



Avanserte alternativer



Systemgjenoppretting

Bruk et gjenopprettingspunkt lagret på PC-en for å gjenopprette Windows



Gjenoppretting av systembilde

Gjenopprett Windows ved hjelp av et bestemt systembildefil



Automatisk reparasjon

Løs problemer som holder Windows fra å starte



Ledetekst

Bruk ledeteksten for avansert feilsøking



UEFI-fastvareinnstillinger

Endre innstillinger i PC-ens UEFI-fastvare

Vedlegg

■ Garanti og service:

Garanti og service og relatert informasjon får du på garantikortet eller GIGABYTE's servicenettsted på denne koblingen:

<http://www.gigabyte.com/support-downloads/technical-support.aspx>

■ VANLIGE SPØRSMÅL:

Vanlige spørsmål finner du på denne koblingen:

<http://www.gigabyte.com/support-downloads/faq.aspx>