

**GIGABYTE™**

**P35**

**USER'S MANUAL**

**使 用 手 冊**

● Indonesian

V2.0



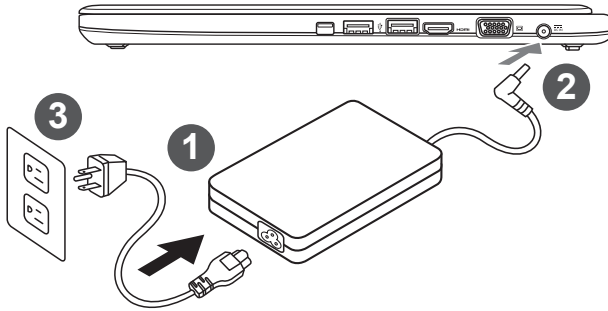
\* Images Used for Reference Only



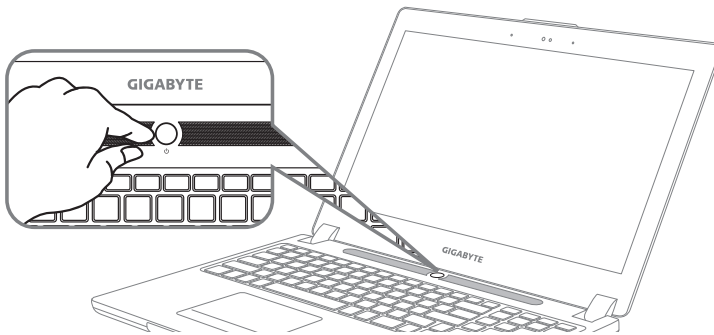
## Selamat atas pembelian Notebook GIGABYTE

Panduan ini akan membantu anda untuk memulai dan membuat pengaturan pada notebook Anda. Produk akhir konfigurasi tergantung pada model yang anda beli. GIGABYTE berhak untuk mengubah tanpa pemberitahuan sebelumnya. Untuk informasi lebih lanjut, silahkan kunjungi website kami di [www.gigabyte.com](http://www.gigabyte.com)

## Menggunakan Notebook GIGABYTE untuk pertama kalinya



- 1 Sambungkan kabel daya ke AC adaptor
- 2 Sambungkan AC adaptor ke jack DC-in yang terletak di samping sisi Notebook
- 3 Sambungkan kabel listrik ke stopkontak



### Menyalakan Power

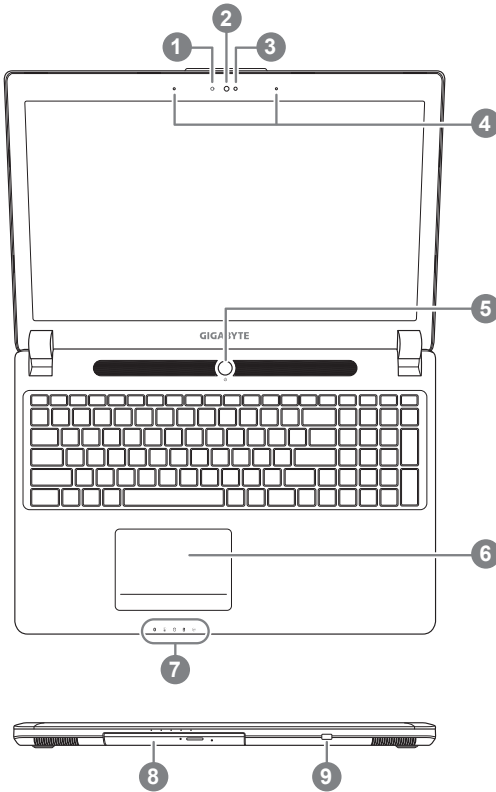
Setelah menghidupkan Notebook Anda untuk pertama kalinya, jangan mematikannya sampai sistem operasi telah dikonfigurasi. Harap dicatat bahwa volume audio tidak akan berfungsi sampai sistem Windows® Setup telah selesai.

### Boot Up Notebook untuk pertama kalinya

Tergantung pada konfigurasi Anda, Microsoft® Windows® Boot Screen akan menjadi layar pertama yang akan Anda lihat pada waktu notebook dinyalakan. Ikuti petunjuk dan instruksi pada layar dan masukkan informasi pribadi Anda untuk menyelesaikan pengaturan pada Sistem Operasi Windows®.

# Panduan Notebook GIGABYTE Anda

## Tampilan atas dan Tampilan depan

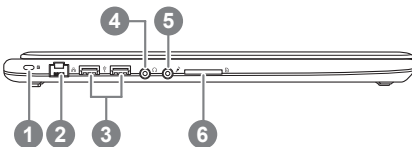


- 1 Indikator LED status webcam
  - 2 Webcam
  - 3 Sensor Cahaya
  - 4 Mikrofon
  - 5 Tombol Power
  - 6 Panel Sentuh
  - 7 Indikator LED **1**
  - 8 Slot Pergantian Storage
  - 9 Tombol pemeriksa Power
- 1** Status LED untuk Bluetooth
  - Status LED untuk LAN
  - Status LED untuk HDD
  - Status LED untuk baterai
  - Status LED untuk Power

2

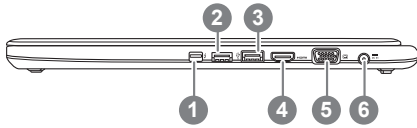
Indonesian

## Tampilan Kiri



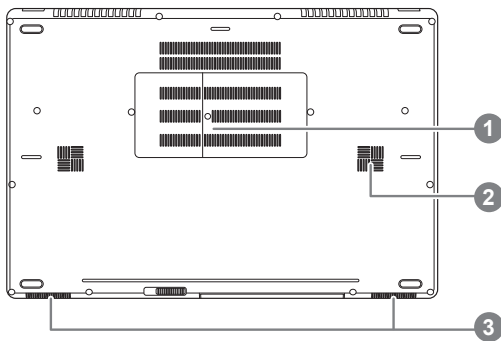
- 1 Slot kunci Kensington
- 2 Port Ethernet
- 3 Port USB 2.0
- 4 Soket headphone
- 5 Soket Mikrofon
- 6 Pembaca kartu SD Card

## Tampilan Kanan



- 1 Mini DisplayPort
- 2 Port USB 3.0
- 3 Port USB 3.0 (USB Charger)
- 4 Port HDMI
- 5 Port Tampilan external (VGA)
- 6 DC-in Jack

## Tampilan Bawah



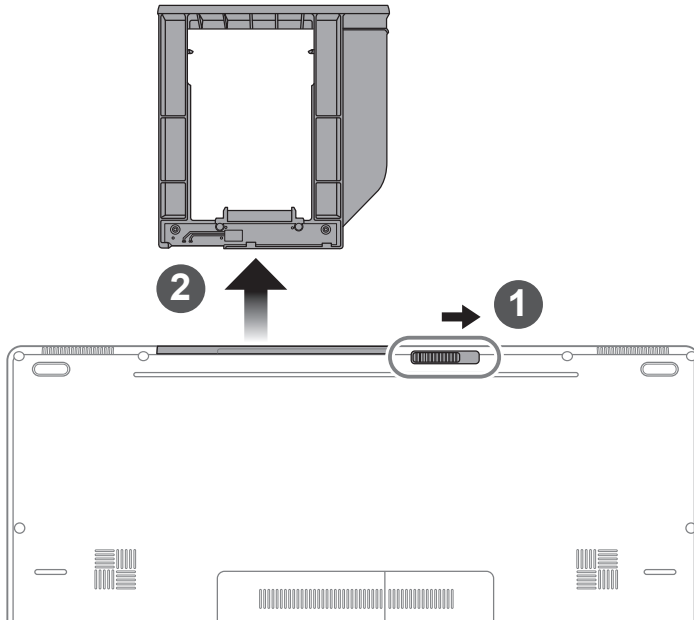
- 1 Kompartemen Memori
- 2 Subwoofer
- 3 Speaker

# Hotkeys

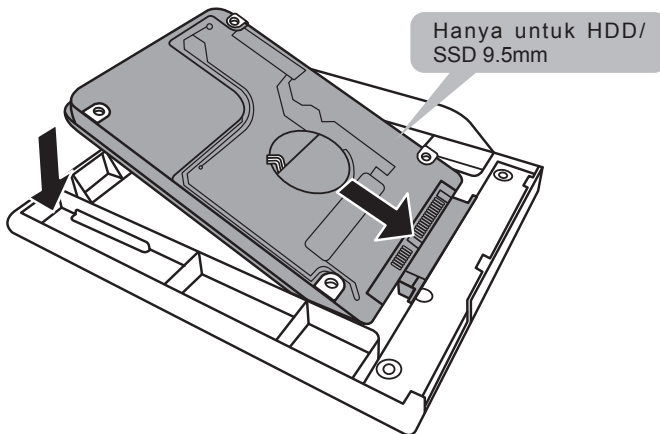
Komputer menggunakan tombol pintas (Hotkeys) atau kombinasi tombol untuk mengakses sebagian besar dari pengaturan komputer seperti kecerahan layar dan output volume. Untuk mengaktifkan hotkeys, tekan dan tahan tombol <Fn> sebelum menekan tombol lain pada kombinasi Hotkeys.

Hotkey	Fungsi	Keterangan
Fn+ESC 	Mengeluarkan ODD	Mengeluarkan ODD
Fn+F1 	Mode Tidur	Megatur komputer untuk mode tidur
Fn+F2 	LAN Wireless	Mengaktifkan/menonaktifkan fungsi LAN Wireless
Fn+F3 	Mengurangi Kecerahan	Mengurangi tingkat kecerahan pada layar.
Fn+F4 	Meningkatkan kecerahan	Meningkatkan tingkat kecerahan layar.
Fn+F5 	Mengalihkan tampilan	Peralihan display output antara tampilan layar, tambahan layar (jika tersambung) dan keduanya.
Fn+F6 	Pengalihan papan sentuh	Menghidupkan dan mematikan papan sentuh
Fn+F7 	Pengalihan Speaker	Menghidupkan dan mematikan speaker
Fn+F8 	Mengurangi Volume	Mengurangi Volume Suara
Fn+F9 	Meningkatakan Volume	Memperbesar Volume Suara
Fn+F10 	Peralihan Tampilan Layar	Menghidupkan dan mematikan tampilan layar
Fn+F11 	Bluetooth	Mengaktifkan/menonaktifkan fungsi bluetooth
Fn+F12 	Webcam	Mengaktifkan/menonaktifkan internal webcam
Fn+ Espace 	Pengaturan cahaya papan ketik	Mematikan dan menghidupkan cahaya papan ketik

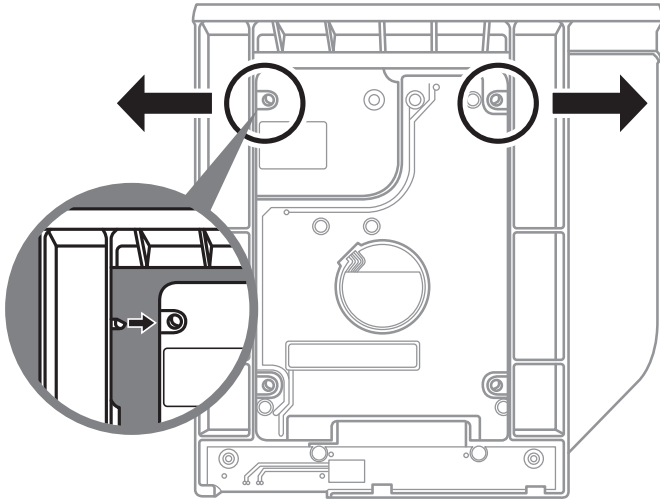
# Penerapan Pergantian Soket (swappable bay)



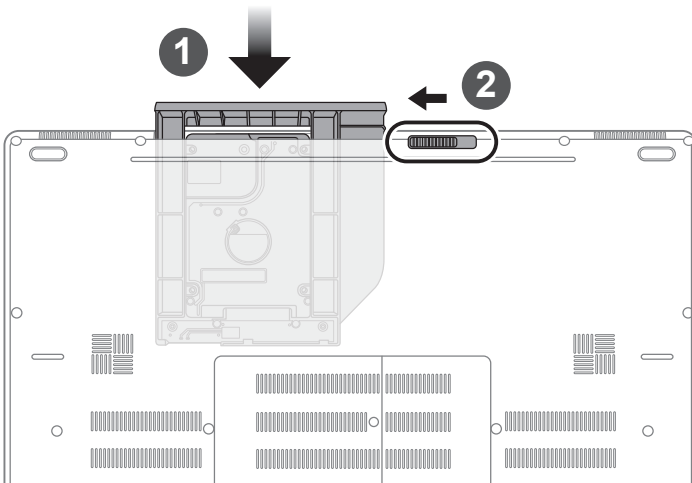
- 1 Membuka kunci Swappable bay
- 2 Menarik Swappable bay Keluar



Hubungkan Pin HDD dan SSD dengan menggesernya ke konektor



Tekan perlahan ke arah luar bingkai plastik. Geser HDD atau SSD hingga terkunci pada tempatnya dan terdengar suara "Klik"



- 1 Tarik swappable bay kembali ke tempatnya.
- 2 Kunci Swappable bay

# Perangkat lunak aplikasi GIGABYTE

## ■ GIGABYTE Smart Manager

Anda dapat mengaktifkan GIGABYTE Smart Manager dengan mengklik dua kali pada ikon shortcut pada desktop jika mesin yang Anda beli memiliki sistem operasi built-in. GIGABYTE Smart Manager merupakan kontrol antarmuka berbasis ikon, memungkinkan pengguna untuk mengakses pengaturan sistem GIGABYTE secara umum serta khusus. Harap dicatat bahwa GIGABYTE Smart Manager interface, ikon, utilitas dan versi perangkat lunak dapat bervariasi berdasarkan model yang dibeli. Silahkan mengoperasikan GIGABYTE Smart Manager built-in menurut versi sebenarnya.

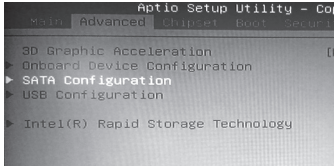


# Siapkan Sistem untuk RAID 0/1

## ⚠ PERHATIAN

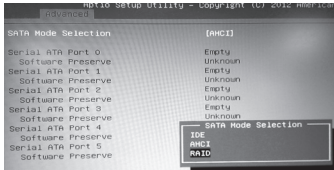
- Harap backup data Anda sebelum Anda membuat dan menjalankan RAID 0/1 pada sistem Anda.
- RAID 1 membutuhkan dua drive penyimpanan spesifikasi dan kapasitas yang sama dalam Notebook Anda.
- RAID 0 membutuhkan dua drive penyimpanan spesifikasi yang sama pada Notebook Anda. Kapasitas yang berbeda juga diterima.

1



- Pada saat komputer di nyalakan Tekan F2 untuk memasuki BIOS utilitas setup.
- Tekan Konfigurasi lanjutan (advance) > Konfigurasi SATA.

2



- Ubah "Mode SATA seleksi" dari "AHCI" ke "RAID".
- "Tekan F10 untuk menyimpan dan keluar. Sistem akan restart secara otomatis."

3



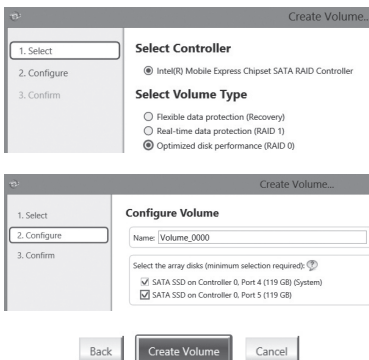
- Setelah sistem restart. Pergi ke "Semua Apps" akan ditemukan bagian bawah layar pada Windows 8 dan jalankan Program Intel Rapid Storage.

4



- Anda akan melihat Rapid Storage Technology Layar Intel, klik> Create.

5



- Di bawah Pilih Volume Type memilih Dioptimalkan kinerja disk (RAID 0/1), klik> NEXT.
- Di bawah Konfigurasi Volume Anda dapat mengatur Nama nama pilihan Anda dan pilih kedua kontroler.
- Klik> Next. Anda akan melihat Konfirmasi Volume Creation. Klik> Buat volume.
- Tunggu sampai migrasi sistem selesai dan restart laptop.

# Petunjuk Smart USB Backup(Original: Pemulihan Image USB)

## ⚠ PERINGATAN

- Anda dapat membuat cadangan image pemulihan ke yang aslinya melalui aplikasi ini dalam kasus, apabila adanya kehilangan oleh kerusakan perangkat .
- Anda dapat membuat cadangan image pemulihan ke disk USB dan mengembalikan sistemnya jika sistem penyimpanan pengantiannya dengan USB disk pemulihan.
- Sebelum Anda mengembalikan sistem melalui USB disk pemulihan, pastikan bahwa Anda telah membuat backup data Anda .
- Harap JANGAN menutup atau un -plug sistem ketika melakukan backup melalui USB disk pemulihan.

1



- Silakan pasang di USB disk yang setidaknya 20GB kapasitas untuk membuat image asli ( backup data di USB pertama. Semua data akan dihilangkan selama pembuatan recovery disk USB )

2



- Masukkan driver disk untuk drive optik Anda dan menjalankan instalasi dari " Cerdas USB Backup " ( untuk tidak ada - ODD Model , silakan gunakan perangkat USB ODD atau download dari <http://www.gigabyte.com>

3



- Jalankan "Smart USB Backup " setelah menyelesaikan instalasi. Pilih USB disk Anda dari daftar drop-down dan mulai membuat disk USB pemulihan.

4



- Pilih USB disk Anda dari daftar drop-down dan mulai membuat disk pemulihan USB.

5

- Jendela akan muncul ketika penciptaan pemulihan disk dilakukan.
- Silahkan tekan F12 pada memulai sistem ketika Anda perlu untuk mengembalikan sistem. Pilih boot Dari pemulihan USB disk dan sistem akan dipulihkan.
- Waktu yang dibutuhkan untuk mengembalikan akan sekitar 30 menit (waktu yang dibutuhkan dapat bervariasi tergantung model USB disk).

# Panduan Pemulihan

## Pemulihan Sistem (memulihkan sistem operasi laptop)

Ketika terjadi sesuatu dengan operasi sistem laptop, penyimpanan laptop memiliki partisi tersembunyi yang berisi cadangan lengkap image operasi sistem yang dapat digunakan untuk mengembalikan sistem operasi ke pengaturan Standar pabrikannya.



### Catatan

- Jika penyimpanan telah beralih atau partisi yang dihapus, pilihan untuk pemulihan tidak akan lagi tersedia dan layanan untuk pemulihan akan dibutuhkan.
- Fungsi pemulihan hanya tersedia pada perangkat dengan O/S terpasang. Perangkat dengan DOS tidak memiliki fungsi recovery.

## Memunculkan Sistem Pemulihan

Fitur sistem pemulihan telah diinstal sebelum laptop dikirim dari pabrik. Menu pilihan memungkinkan Anda untuk membuka alat pemulihan Windows untuk menginstal ulang sistem operasi ke standar pabrikannya.

Pengenalan singkat di bawah ini akan menunjukkan kepada Anda bagaimana untuk memulai alat pemulihan dan mengembalikan operasi sistem Anda.



### Semua siap untuk pergi

Pastikan PC anda terpasang masuk Hal ini akan memakan waktu beberapa menit.

## Panduan pemulihan untuk Windows 7

1

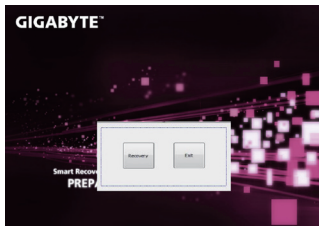
Matikan dan restart laptop.

2



Selama laptop dalam keadaan proses penyalaan, tekan dan tahan tombol F9 untuk meluncurkan alat sistem pemulihan.

3



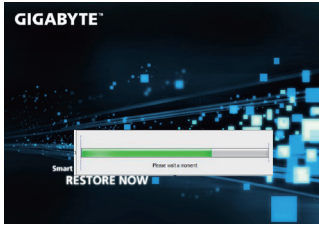
Pemulihan akan diaktifkan dan Anda akan melihat tombol pilihan pada jendela. Klik pada “Pemulihan” untuk memulainya.



### Perhatian

Setelah “Pemulihan” dipilih, data pribadi Anda dan file akan dihapus setelah laptop memulai pemulihan, sistem operasi akan reset kembali ke pengaturan pabrikannya.

4



Bar indikator akan muncul di jendela pada saat proses pemulihan sedang berjalan. Pastikan AC-adaptor terpasang dan untuk tidak mematikan laptop.

5



Reboot laptop setelah pemulihan sistem telah selesai.

## Panduan Pemulihan untuk Windows 8.1

1

Matikan dan restart laptop.

2



Selama laptop dalam keadaan proses penyalaan, tekan dan tahan tombol F9 untuk meluncurkan alat sistem pemulihan.

3



Pilih "Troubleshoot" untuk memulai pengaturan pemulihan.

(Anda juga dapat memilih "Continue" untuk keluar dari sistem pemulihan dan melanjutkan Windows 8.1 untuk file atau backup data.)



### Ada dua pilihan untuk pemulihan sistem

- **Refresh your PC - Refresh PC Anda**

Anda dapat merefresh laptop Anda untuk meningkatkan stabilitas sistem tanpa kehilangan file Anda.

- **Reset your PC - Atur ulang PC Anda**

Jika Anda ingin menghapus semua file Anda, Anda dapat mengatur ulang PC Anda sepenuhnya.



### ■ Refresh your PC - Pilih “Refresh PC Anda”

Pilih account untuk melanjutkan.



#### Berikut adalah hal yang akan terjadi

- file Anda dan pengaturan pribadi anda tidak akan berubah.
- pengaturan PC Anda akan dikembalikan ke pengaturan pabrikannya.
- Apps dari Windows Store akan disimpan.
- Apps yang telah diinstal dari discs atau situs web akan dihapus.
- daftar aplikasi dihapus akan disimpan pada desktop Anda.



### ■ Choose “Reset your PC”

#### ▶ Just remove my files - Hanya menghapus file

Hanya data pribadi dan file akan dihapus, namun pengaturan komputer akan disimpan.

#### ▶ Fully clean the drive - membersihkan drive Sepenuhnya

Drive akan sepenuhnya dikembalikan ke pengaturan pabrikannya. Ini membutuhkan waktu lebih lama. > [ Klik “Reset” untuk menjalankan fungsi pemulihan.]



#### Berikut adalah hal yang akan terjadi

- Semua file pribadi Anda dan aplikasi akan dihapus.
- pengaturan PC Anda akan dikembalikan ke pengaturan pabrikannya.



### ■ Advanced options - Pilihan lanjutan



#### System Restore - Pengaturan kembali sistem

Gunakan restore point yang telah direkam pada PC Anda untuk mengembalikan sistem operasi Windows.



#### System Image Recovery - Pemulihan sistem Image

memulihkan Windows dengan menggunakan sistem image file tertentu.



#### Automatic Repair - Perbaiki Otomatis

Memperbaiki masalah yang tetap Windows dari loading.



#### Command Prompt

Gunakan Command Prompt untuk advanced troubleshooting



#### UEFI Firmware Settings - Pengaturan UEFI Firmware

Mengubah pengaturan UEFI firmware di PC Anda.



#### startup Pengaturan

Mengubah perilaku Startup Windows

# Lampiran

## ■ **Garansi & Service:**

Layanan dan informasi yang terkait sehubungan dengan GARANSI silahkan merujuk pada kartu garansi atau situs GIGABYTE pada link di bawah ini:

<http://www.gigabyte.com/support-downloads/technical-support.aspx>

## ■ **FAQ:**

FAQ (Pertanyaan yang Seringkali Diajukan) silahkan lihat link di bawah ini:

<http://www.gigabyte.com/support-downloads/faq.aspx>

