

**GIGABYTE™**

GIGABYTE

# P17 USER'S MANUAL

使用手冊

한국어



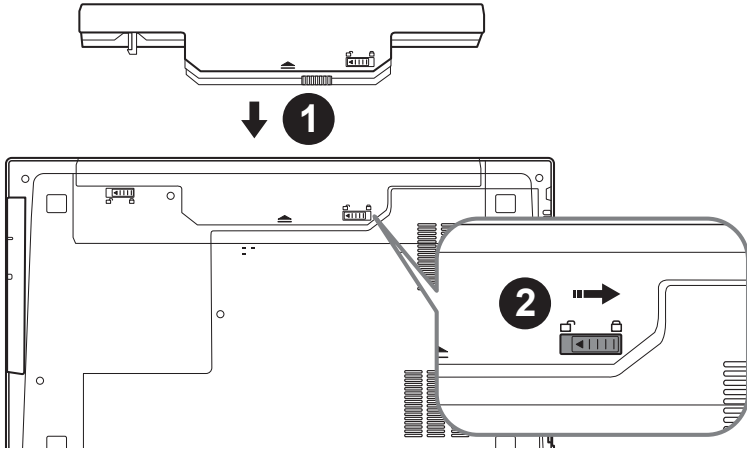
\* Images Used for Reference Only

V3.0

## 기가바이트 노트북을 구매 하신 것을 축하 드립니다.

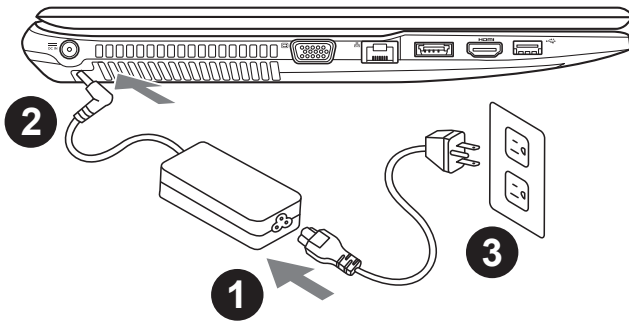
이 설명서는 당신이 새로 구매한 노트북을 처음 세팅 하는데 도움을 줄 것입니다. 마지막 제품의 스펙은 당신의 구매 시점에 따라 다를 수 있습니다. 이는 기가바이트가 사 전 서면의 통보 없이 변경할 수 있는 권리를 가지고 있습니다. 보다 더 자세한 정보가 필요 하시면 저의 웹사이트 [www.gigabyte.com](http://www.gigabyte.com). 을 방문 하십시오.

## 기가바이트 노트북 처음으로 사용하기

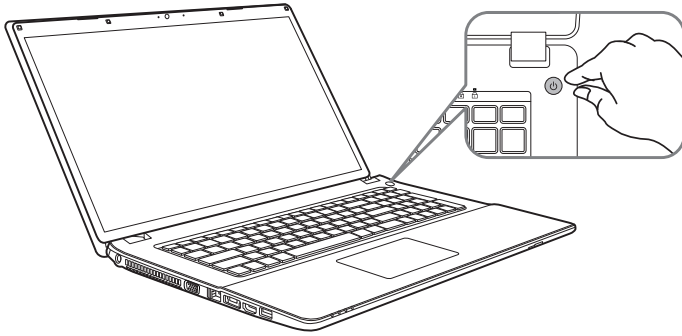


### 배터리 연결시 다음과 같은 설명을 참고 하십시오:

- 1 배터리 팩을 배터리 삽입구로 넣으십시오.
- 2 스위치를 잠금 위치까지 미는 것을 기억 하십시오.



- 1 파워코드를 아답터에 연결하십시오
- 2 전원 아답터를 노트북 왼쪽으로 포트(DC-in jack)에 삽입하십시오
- 3 파워코드를 콘덴서에 연결하십시오



## 전원 켜기

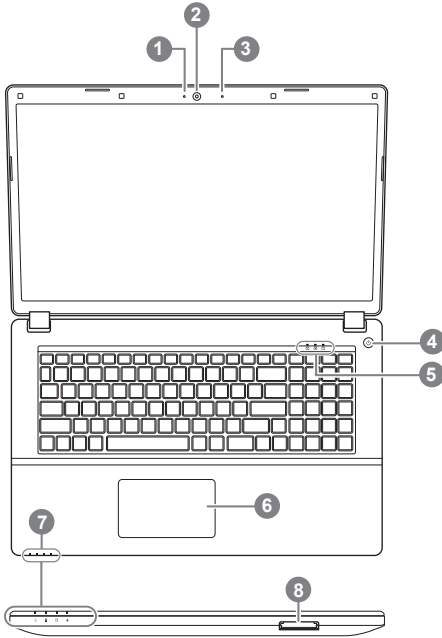
처음 P17 노트북을 켤시, 운영체제가 모두 셋팅 될 때까지 전원을 끄지 마십시오. 윈도우 셋업이 모두 마치기 전에 오디오는 작동을 하지 않을 수 있습니다.

## 처음으로 P17 부팅 하기

당신의 환경 설정에 따라, 당신의 노트북의 시작 시 마이크로소프트 윈도우 부트 스크린은 당신의 처음 스크린 일 것 입니다. 스크린상의 자시에 따라 개인정보를 입력하여 윈도우 운영체제 셋업을 마치십시오.

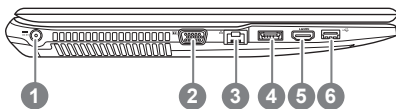
# 기가바이트 노트북 살펴보기

## 정면도



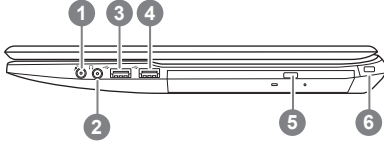
- 1 웹캠 켜기/끄기 지시등
  - 2 웹캠
  - 3 내장 마이크로 폰
  - 4 전원버튼
  - 5 LED 표시등 ①
  - 6 터치패드
  - 7 LED 표시등 ②
  - 8 메모리카드 리더기
- ①  숫자키잠금표시등  
 대/소문자표시등  
 스크롤락표시등
  - ②  전원/ 대기 상태 LED  
 배터리 상태 LED  
 HDD 상태 LED  
 항공모드 상태 LED

## 좌측면도



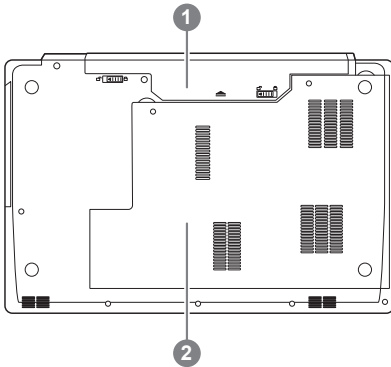
- 1 전원 DC 입력
- 2 D-sub (VGA) 포트
- 3 랜 RJ 45
- 4 eSATA/USB 3.0 콤보
- 5 HDMI
- 6 USB 포트 3.0

## 우측면도



- 1 마이크로 폰 입력 잭
- 2 헤드폰 출력 잭
- 3 USB 포트 2.0
- 4 USB 포트 3.0
- 5 광학 드라이브
- 6 킹스턴 락 슬롯

## 바닥 면도



- 1 배터리
- 2 HDD & 메모리 저장소

# 핫키

이 컴퓨터는 핫키 또는 조합 키 기능을 채택 하여 화면 밝기 그리고 음성 출력과 같은 대부분의 컴퓨터 제어에 접근 합니다.

핫키를 활성화 하기 위하여, 조합의 다른 키를 누르기 전에 <Fn> 키를 누르고 계십시오.

핫키	설명	
<b>Fn+Esc</b>	컨트롤센터 토글	
<b>Fn+1</b>	팬 컨트롤 토글- 자동 팬 컨트롤/ 풀 파워	 
<b>Fn+~</b>	재생/멈춤 (오디오/비디오 프로그램)	
<b>Fn+F1</b>	터치패드 토글	 
<b>Fn+F2</b>	LCD 백라이트 끄기 (터치패드를 켜기 위해서 키를 누르십시오)	
<b>Fn+F3</b>	목음 토글	
<b>Fn+F5/F6</b>	볼륨 감소/증가	
<b>Fn+F7</b>	디스플레이 토글	
<b>Fn+F8/F9</b>	밝기 감소 /증가	
<b>Fn+F10</b>	PC 카메라 전원 켜기/끄기	 
<b>Fn+F11</b>	비행기 모드 토글	 
<b>Fn+F12</b>	수면 토글	

# 스마트 USB 백업 안내 (USB 장치를 이용하는 경우)

## 주의

- 장치 손상으로 인해 복구 이미지가 손상된 경우, 이 프로그램을 통해 원래의 복구 이미지를 백업할 수 있습니다.
- 저장장치의 변경없이 USB 디스크를 통해, 원래의 복구이미지를 USB 디스크에 저장하고 복원할 수 있습니다.
- 복원을 진행하기 전에, 중요 데이터의 백업을 반드시 확인하십시오.
- 데이터 복원중에는 절대로 전원을 끄거나 전원에서 분리하지 마십시오.

### 1



- 오리지널 이미지를 저장하기 위해, 20GB 이상의 용량이 확보된 USB 디스크를 연결하십시오.  
(USB 복구 디스크를 작성하는 도중에 USB 디스크 안의 모든 데이터가 삭제되므로 중요한 데이터는 반드시 백업하십시오.)

### 2



- 드라이버 디스크를 ODD에 삽입하고 "Smart USB Backup" 프로그램을 실행합니다. (ODD가 없는 모델은 USB 방식의 ODD를 이용하거나, <http://www.gigabyte.com>에서 다운로드 하십시오.)

### 3



- "Smart USB Backup" 설치 과정을 완료합니다.

### 4



- 드롭다운 목록에서 USB 디스크를 선택하고 USB 복구 디스크 작성을 시작합니다.

### 5

- USB 복구 디스크 작성이 완료되면 팝업창이 표시됩니다.
- 복구가 필요한 경우, 전원을 켜고 F12 키를 누른 뒤 "boot from recovery USB disk" 항목을 선택하면 시스템이 복원됩니다.
- 복구 과정에는 약 30 분 정도가 소요됩니다.  
(USB 디스크 종류에 따라 소요시간은 달라질 수 있습니다.)

# 복원 가이드

## 시스템복원 ( 당신의 노트북의 운영체제를 복원 )

노트북운영체제에 무엇인가 이상이 생겼을시 , 노트북의 숨겨진 파티션에 저장되어 있는 운영체제 복원기능을 통해 노트북을 공장출시상태의 세팅으로 복원을 시킬 수 있습니다 .



### 참고

- 만일 저장장치가 켜지거나 교환되거나 파티션이 삭제가 되면 복원선택사항은 더 이상 이용 할 수 없습니다 .
- 복원 기능은 운영체제가 기본 내장되어 있는 노트북에서만 가능하며 , 운영체제가 저장되어 있지 않은 노트북을 구매 하셨을 경우 복원 기능은 불가능 합니다 .

## 시스템 복원장치 실행하기

시스템 복원장치는 노트북이 공장에서 출하하기 전에 이미 설치되어 있으며 , 선택메뉴를 통해 윈도우 복원 도구를 실행하여 운영체제를 공장세팅모드로 복원을 시킬 수 있습니다 .

아래의 간단한 설명을 통해 어떻게 운영체제 복원을 실행 할 수 있는지 보여줄 것입니다 .



### 준비

PC 가 전원에 연결된것을 확인 부탁드립니다 , 몇분이 소요 될 수 있습니다 .

## 윈도우 7 복원가이드

1

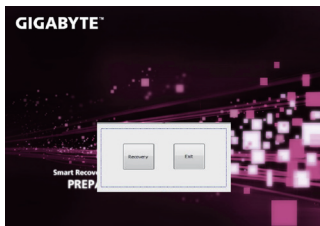
노트북을 껐다 다시 켭니다 .

2



노트북이 부팅을 시작할시 F9 키를 눌러 도구를 실행 하십시오 .

3



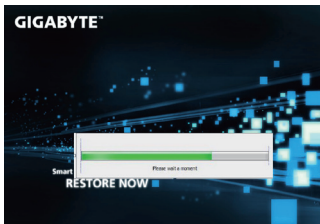
복원은 실행 될 것이며 , 복원 관련 옵션버튼을 보게 될 것입니다 . “복원”을 클릭하여 실행 하십시오 .



### 주의

복원이 선택된 후 복원이 실행되면 당신의 개인데이터나 파일은 삭제 될 것이며 운영체제는 공장출고 세팅 상태로 복원 될 것 입니다 .

4



복원을 진행할시 진행과정표시가 화면을 통해 보일 것이며 AC 어답터를 통해 충분한 전원이 공급되어야 하며 , 진행중 노트북을 끄지 말아 주십시오 .



5




시스템 복원을 마친후 , 제부팅하여 주십시오 .

## 윈도우 8.1 복원가이드

1 노트북을 껐다 다시 켭니다 .



노트북이 부팅을 시작할시 F9 키를 눌러 도구를 실행 하십시오 .

3  "Troubleshoot"을 선택하여 복원세팅으로 들어 가십시오 .  
( 당신은 "계속"을 선택하여 복원시스템에서 나와 파일또는 데이터 백업을 진행 할 수 있습니다 .)



**다음과 같은 사항이 발생 할 것 입니다 .**

- **Refresh your PC** - 사용자가 시스템의 안정성을 향상 시키기 위하여 랩탑을 새로 고침 할 시 당신의 파일은 변하지 않을 것 입니다 .
- **Reset your PC** - 만약 사용자가 모든 파일을 없애길 원하신다면 , 사용자는 PC 를 완전히 초기화 할 수 있습니다 .

4



■ **Refresh your PC - "당신의 PC 복원" 선택하기**  
계정을 선택합니다 . 계속하려면



**다음과 같은 사항이 발생 할 수 있습니다**

- 당신의 파일과 개인적으로 설정한 부분은 변하지 않을 것 입니다 .
- 당신의 PC 는 공장 세팅 상태로 복원될 것 입니다 .
- 윈도우 스토어의 어플은 남아 있을 것 입니다 .
- 디스크나 웹사이트를 통해 설치된 어플은 제거 될 것 입니다 .
- 제거된 어플의 목록은 윈도우 화면에 남아 있을 것 입니다 .



## ■ Reset your PC - 당신의 PC 초기화

### ▶ Just remove my files - 나의 파일만 제거

오직 개인데이터와 파일만이 삭제되며, 기본컴퓨터 세팅은 남아 있을 것입니다.

### ▶ Fully clean the drive - 전체적인 드라이브 청소

드라이브는 공장세팅상태로 완전 복원 될 것이며 다소 시간이 더 소요 됩니다 .> 【“Reset” 버튼을 눌러 복원 기능을 실행 하십시오 .】



### 다음과 같은 사항이 발생 할 것 입니다

- 디스크나 웹사이트를 통해 설치된 어플은 제거 될 것입니다 .
- 제거된 어플의 목록은 윈도우 화면에 남아 있을 것 입니다 .



## ■ Advanced options - 고급 선택



### System Restore - 시스템 복원

복원시점을 기록하여 당신의 PC 윈도우를 복원 합니다 .



### System Image Recovery - 시스템 이미지 복원

특정 이미지 파일을 이용하여 시스템 복원을 실행 합니다 .



### Automatic Repair - 자동 수리

윈도우 시스템의 문제를 자동으로 수리 합니다 .



### Command Prompt - 명령 지시 메시지

명령지시 메시지는 고급 트러블 슈팅시 사용 됩니다 .



### UEFI Firmware Settings - UEFI 펌웨어 세팅

당신 PC 의 UEFI 펌웨어 세팅을 변경 합니다 .



### Startup Settings - 시작 설정

Windows 시작 동작을 변경 .

### ■ 보증 및 서비스 :

보증서비스의 관련정보는 워런티 카드를 참조 하시거나 아래 기가바이트 홈페이지를 참고 하십시오 .

<http://www.gigabyte.com/support-downloads/technical-support.aspx>

### ■ 자주하는 질문 :

FAQ( 자주하는 질문 ) 은 다음의 링크를 참조 하십시오 .

<http://www.gigabyte.com/support-downloads/faq.aspx>