

**GIGABYTE™**

**P17** USER'S MANUAL  
使 用 手 冊

한 국 어

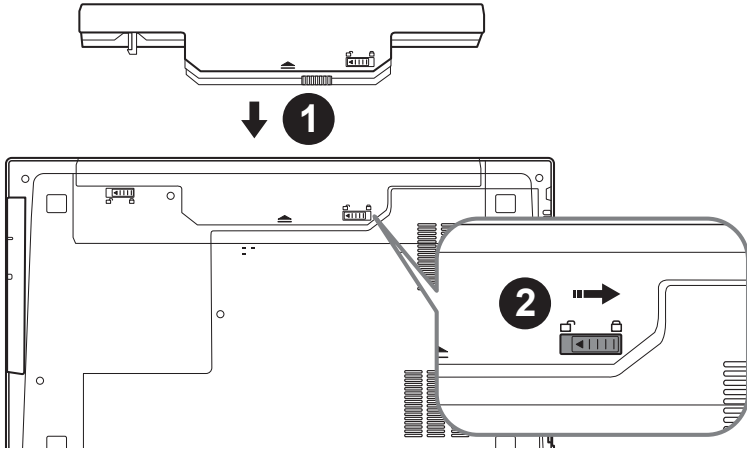


R5 V1.0

## 기가바이트 노트북을 구매 하신 것을 축하 드립니다.

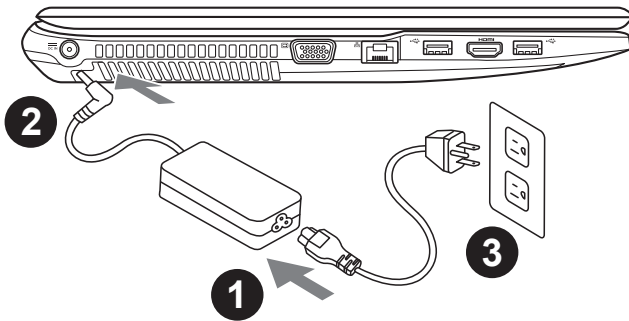
이 설명서는 당신이 새로 구매한 노트북을 처음 세팅 하는데 도움을 줄 것입니다. 마지막 제품의 스펙은 당신의 구매 시점에 따라 다를 수 있습니다. 이는 기가바이트가 사 전 서면의 통보 없이 변경할 수 있는 권리를 가지고 있습니다. 보다 더 자세한 정보가 필요 하시면 저의 웹사이트 [www.gigabyte.com](http://www.gigabyte.com). 을 방문 하십시오.

## 기가바이트 노트북 처음으로 사용하기

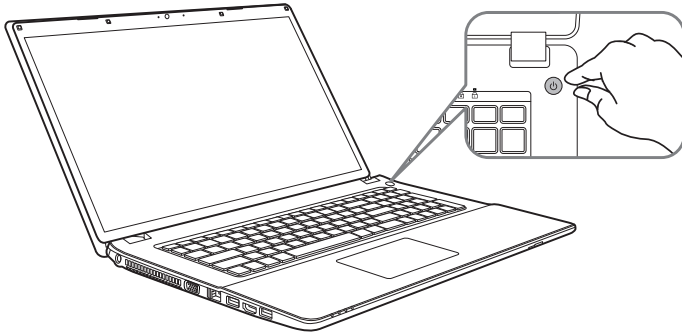


### 배터리 연결시 다음과 같은 설명을 참고 하십시오:

- 1 배터리 팩을 배터리 삽입구로 넣으십시오.
- 2 스위치를 잠금 위치까지 미는 것을 기억 하십시오.



- 1 파워코드를 아답터에 연결하십시오
- 2 전원 아답터를 노트북 왼쪽으로 포트(DC-in jack)에 삽입하십시오
- 3 파워코드를 콘덴서에 연결하십시오



## 전원 켜기

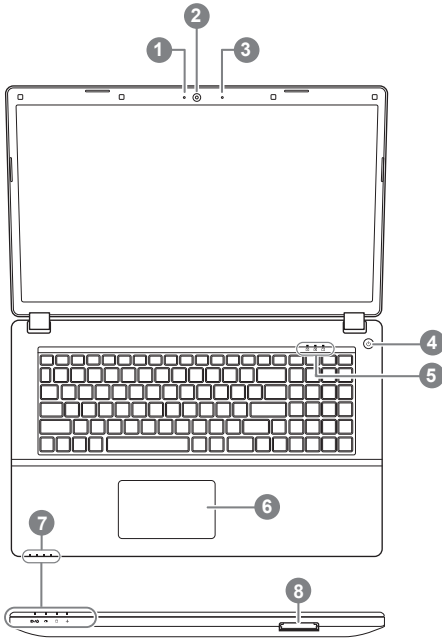
처음 P17 노트북을 켤시, 운영체제가 모두 셋팅 될 때까지 전원을 끄지 마십시오. 윈도우 셋업이 모두 마치기 전에 오디오는 작동을 하지 않을 수 있습니다.

## 처음으로 P17 부팅 하기

당신의 환경 설정에 따라, 당신의 노트북의 시작 시 마이크로소프트 윈도우 부트 스크린은 당신의 처음 스크린 일 것 입니다. 스크린상의 자시에 따라 개인정보를 입력하여 윈도우 운영체제 셋업을 마치십시오.

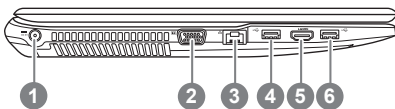
# 기가바이트 노트북 살펴보기

## 정면도



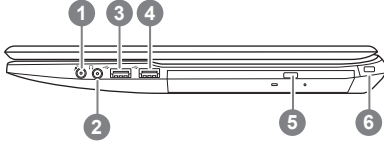
- 1 웹캠 켜기/끄기 지시등
  - 2 웹캠
  - 3 내장 마이크로 폰
  - 4 전원버튼
  - 5 LED 표시등 ①
  - 6 터치패드
  - 7 LED 표시등 ②
  - 8 메모리카드 리더기
- ① 숫자키잠금표시등  
 대/소문자표시등  
 스크롤락표시등
  - ② 전원/ 대기 상태 LED  
 배터리 상태 LED  
 HDD 상태 LED  
 항공모드 상태 LED

## 좌측면도



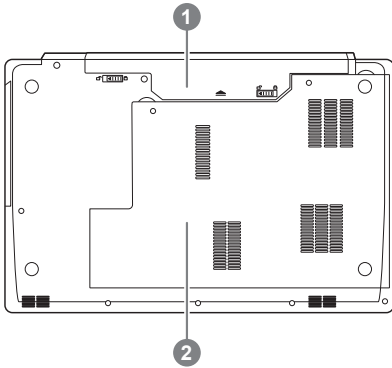
- 1 전원 DC 입력
- 2 D-sub (VGA) 포트
- 3 랜 RJ 45
- 4 USB 포트 3.1
- 5 HDMI
- 6 USB 포트 3.1

## 우측면도



- 1 마이크로 폰 입력 잭
- 2 헤드폰 출력 잭
- 3 USB 포트 2.0
- 4 USB 포트 3.0
- 5 광학 드라이브
- 6 킹스턴 락 슬롯

## 바닥 면도



- 1 배터리
- 2 HDD & 메모리 저장소

- 노트북을 경사가 진 곳이나 진동이 있는 부분에서 설치를 하시거나 장시간 사용을 삼가 하십시오. 이는 제품의 이상이나 문제를 야기 시킬 수 있습니다.
- 태양 직사광선에서의 사용이나 노출 혹은 자동차와 같이 실내 온도가 112°F (45°C) 이상의 곳에서는 사용을 피하십시오. 이는 리튬 배터리의 폭발이나 수명 단축을 야기 시킬 수 있습니다.
- 침대, 쿠션, 베게 밑과 같이 통풍이 좋지 않거나 밀폐된 공간에서의 사용을 금하십시오. 또한 바닥이 따뜻한 온돌 등에서의 사용은 노트북의 과열을 초래 하여 기능이상이나 사용상의 문제를 야기 시킬 수 있습니다.

# 핫키

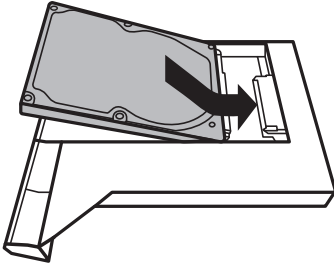
이 컴퓨터는 핫키 또는 조합 키 기능을 채택 하여 화면 밝기 그리고 음성 출력과 같은 대부분의 컴퓨터 제어에 접근 합니다.

핫키를 활성화 하기 위하여, 조합의 다른 키를 누르기 전에 <Fn> 키를 누르고 계십시오.

핫키	설명	
<b>Fn+Esc</b>	컨트롤센터 토글	
<b>Fn+1</b>	팬 컨트롤 토글- 자동 팬 컨트롤/ 풀 파워	 
<b>Fn+~</b>	재생/멈춤 (오디오/비디오 프로그램)	
<b>Fn+F1</b>	터치패드 토글	 
<b>Fn+F2</b>	LCD 백라이트 끄기 (터치패드를 켜기 위해서 키를 누르십시오)	
<b>Fn+F3</b>	목음 토글	
<b>Fn+F5/F6</b>	볼륨 감소/증가	
<b>Fn+F7</b>	디스플레이 토글	
<b>Fn+F8/F9</b>	밝기 감소 /증가	
<b>Fn+F10</b>	PC 카메라 전원 켜기/끄기	 
<b>Fn+F11</b>	비행기 모드 토글	 
<b>Fn+F12</b>	수면 토글	

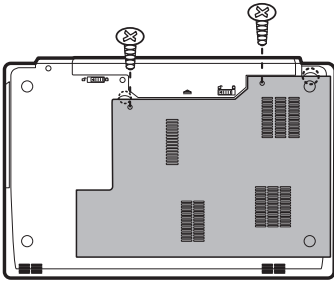
# P17 캐디 베이 지시서

1



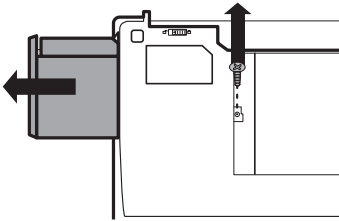
- 하드디스크를 캐디베이에 설치합니다.

2



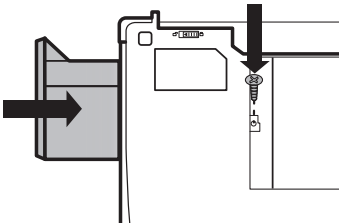
- 2 개의 볼트를 풀고 뒷 커버를 엽니다.

3



- 볼트 하나를 풀고 ODD 베이를 빼냅니다.

4



- 노트북안에 캐디베이를 설치 후 볼트를 잠금니다.

# 복원 가이드

## 시스템복원 (당신의 노트북의 운영체제를 복원)

노트북운영체제에 무엇인가 이상이 생겼을시, 노트북의 숨겨진 파티션에 저장되어 있는 운영체제 복원기능을 통해 노트북을 공장출시상태의 세팅으로 복원을 시킬 수 있습니다.



### 참고

- 만일 저장장치가 켜지거나 교환되거나 파티션이 삭제가 되면 복원선택사항은 더 이상 이용 할 수 없습니다.
- 복원 기능은 운영체제가 기본 내장되어 있는 노트북에서만 가능하며, 운영체제가 저장되어 있지 않은 노트북을 구매 하셨을 경우 복원 기능은 불가능 합니다.

## 시스템 복원장치 실행하기

시스템 복원장치는 노트북이 공장에서 출하하기 전에 이미 설치되어 있으며, 선택메뉴를 통해 윈도우 복원 도구를 실행하여 운영체제를 공장세팅모드로 복원을 시킬 수 있습니다.

아래의 간단한 설명을 통해 어떻게 운영체제 복원을 실행 할 수 있는지 보여줄 것입니다.



### 준비

PC가 전원에 연결된것을 확인 부탁드립니다, 몇분이 소요 될 수 있습니다.

## 윈도우 7 복원가이드

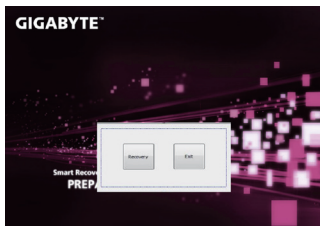
**1** 노트북을 껐다 다시 켵니다.

**2**



노트북이 부팅을 시작할시 F9 키를 눌러 도구를 실행 하십시오.

**3**



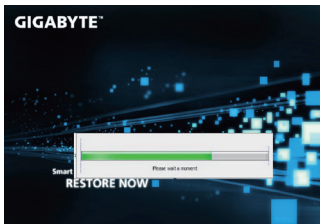
복원은 실행 될 것이며, 복원 관련 옵션버튼을 보게 될 것입니다. “복원”을 클릭하여 실행 하십시오.



### 주의

복원이 선택된 후 복원이 실행되면 당신의 개인데이터나 파일은 삭제 될 것이며 운영체제는 공장출고 세팅 상태로 복원 될 것 입니다.

**4**



복원을 진행할시 진행과정표시가 화면을 통해 보일 것이며 AC 어답터를 통해 충분한 전원이 공급되어야 하며, 진행중 노트북을 끄지 말아 주십시오.



5



시스템 복원을 마친후, 재부팅하여 주십시오.

## 윈도우 10 복원 가이드

1

전원 끈 후 노트북 재 부팅 하기

2



노트북이 부팅을 시작 할 시 F9 키를 눌러 도구를 실행 하십시오.

3



“Troubleshoot” 을 선택하여 복원 세팅으로 진입 하십시오. (“Continue” 를 선택하여 복원 시스템에서 나가기를 할 수 있으며, 윈도우 10 파일 데이터 백업으로 진행 할 수 있습니다.)



**시스템 복원 리셋을 하기 위해서는 2 가지 선택사항이 있습니다.**

• **Reset this PC - PC 리셋 하기**

사용자는 파일을 제거 혹은 지우지 않은 상태에서 윈도우를 재 설치 가능합니다.

• **GIGABYTE Smart Recovery**

이 선택사항은 당신의 PC 를 공장출시 규격으로 재 세팅 될 것이며, 모든 데이터와 파일은 잃게 될것입니다.

**“PC 리셋하기” 선택**

4



■ **Reset this PC - “PC 리셋하기” 선택**

▶ **Keep my files 나의 파일 보존하기**

계정을 선택하여 계속 하십시오.

모든 어플은 제거 될 것이며, 운영체제는 초기 값으로 재 설정 됩니다. (기가바이트 어플 제외), 그러나 개인적인 파일은 보존 될 것입니다.)

▶ **Remove everything 모든 것을**

모든 어플, 세팅, 파일은 제거 되지만 컴퓨터 세팅은 유지 될 것입니다.

↳ **Just remove my files - 파일만 제거 하기**

오직 데이터와 파일만 삭제 될 것입니다. 그러나 컴퓨터 세팅은 유지 될 것입니다.

↳ **Fully clean the drive - 드라이브 청소하기**

드라이브는 완전히 재 복원 될 것이며, 당신의 노트북은 순수 운영체제 값이 됩니다. (기가바이트 어플 제외)

**앞으로 진행될**



• 모든 개인 데이터와 어플은 삭제 될 것입니다. 당신의 노트북은 완전히 순수 운영체제 값으로 복원될 것입니다.



## ■ GIGABYTE Smart Recovery



복원이 활성화 될 것이며, 화면의 “YES”를 선택하여 시작 합니다 .



### 경고

- 복원이 선택이 되면, 복원 후에는 모든 개인 데이터와 파일은 제거 될 것입니다 . 또한 운영체제는 공장도 값으로 재 설정 됩니다 . 진행상태를 나타내는 표시 바가 표시 될 것입니다 .



시스템 복원이 완료가 되면, 윈도우 창의 “전원 끄기” 버튼이 나오면 선택을 하십시오 .



## ■ Advanced options 고급 선택사항



### System Restore 시스템복원

당신의 PC 에 저장된 기록 시점을 사용 합니다 .



### System Image Recovery 시스템 이미지 복원

특정 시스테 이미지를 사용하여 윈도우를 복원 합니다 .



### Startup Repair 시작 리페어

윈도우의 로딩 문제시 문제를 해결 합니다 .



### Command Promp 명령 실행

명령 실행을 통해서 고급 트러블 슈팅 을 사용 합니다 .



### UEFI Firmware Settings UEFI BIOS UEFI 펌웨어 세팅

당신의 PC 에서 UEFI 펌웨어를 변경 합니다 .



### Startup Setting 시작 세팅

윈도우의 시작 행동을 변경합니다 .

### ■ 보증 및 서비스 :

보증서비스의 관련정보는 워런티 카드를 참조 하시거나 아래 기가바이트 홈페이지를 참고 하십시오 .

<http://www.gigabyte.com/support-downloads/technical-support.aspx>

### ■ 자주하는 질문 :

FAQ( 자주하는 질문 ) 은 다음의 링크를 참조 하십시오 .

<http://www.gigabyte.com/support-downloads/faq.aspx>