

حق چاپ 2008

تمامی حقوق محفوظ است

دفترچه راهنمای نوت بوک W476 / W576

صادر شده در تاریخ : 2008/08

این راهنما شما را برای استفاده از نوت بوک جدید راهنمایی خواهد کرد. اطلاعات ارایه شده در این راهنما با دقت تهیه شده اند اما ممکن است بدون هیچ گونه خطاری تغییر یابند.

بازنویسی، ذخیره و یا ترجمه در هر زمینه و با هر وسیله الکترونیکی، مکانیکی، فتوکپی، دستگاه ضبط و یا هر شکل دیگری بدون کسب اجازه رسمی از نویسندگان صاحب امتیاز ممنوع می باشد.

علامت ها و نام های تجاری ثبت شده که در این راهنما مورد استفاده قرار گرفته اند تنها متعلق به شرکت های مربوط به خود می باشند.

Microsoft, MS-DOS, Windows و Windows Sound System علامت های تجاری متعلق به شرکت Microsoft هستند.

Intel , Centrino, Centrino Duo, Pentium M, Banias و Calexico علامت های تجاری متعلق به شرکت Intel می باشند.

Sound Blaster و Sound Blaster Pro علامت های تجاری ثبت شده مربوط به شرکت Creative هستند.

دیگر علامت های تجاری و نام های محصولات ذکر شده در این راهنما علامت های تجاری و یا نشان های ثبت شده متعلق به شرکت های صاحب امتیاز خود می باشند.

دستورالعمل های ایمنی

از راهنمایی های ارائه شده در زیر برای کمک به حفاظت از خود و نوت بوک تان استفاده کنید.

هنگامی که از کامپیوتر نوت بوک W476/W576 استفاده می کنید:



توجه: از کامپیوتر قابل حمل خود برای مدت طولانی و در حالی که آن را مستقیماً بر روی بدن خود قرار داده اید استفاده نکنید. در هنگام کار به مدت طولانی قسمت زیرین نوت بوک داغ خواهد شد. در صورت تماس قسمت تحتانی نوت بوک به صورت مستقیم با بدن شما، حرارت فوق می تواند باعث وارد آمدن صدماتی چون سوختگی شود.

- هرگز نوت بوک را خودتان سرویس نکنید و همیشه دستورالعمل های ایمنی را با دقت رعایت نمایید.
- باتری را در جیب، کیسه و یا دیگر ظروف محتوی اشیاء فلزی (مانند کلیدهای اتوموبیل) حمل نکنید. اشیاء فلزی کوچک می توانند سبب بروز اتصال کوتاه بین ترمینال های باتری شده و جریان بیش از اندازه ناشی از این اتصال کوتاه می تواند سبب ایجاد حرارت بیش از اندازه و در نتیجه آتش سوزی شده و به بدن شما آسیب برساند.
- اطمینان حاصل کنید که هیچ چیز بر روی کابل برق آداپتور AC قرار نگرفته باشد. کابل را از محل رفت و آمد و جایی که ممکن است زیر پا لگد شود عبور ندهید.
- هنگامی که در حال استفاده از کامپیوتر و یا شارژ باتری هستید، آداپتور AC را در محلی با تهویه مناسب مانند روی میز کار یا قفسه قرار دهید. آداپتور AC را با کاغذ و یا دیگر چیزهای شبیه آن که از عبور هوا بر روی آداپتور جلوگیری می کنند نپوشانید. از آداپتور AC در حالی که در کیف حمل و نقل قرار دارد استفاده نکنید.
- هرگز اشیاء خارجی را به درون شکاف های تهویه موجود بر روی نوت بوک وارد نکنید. انجام این کار می تواند باعث بروز اتصال کوتاه شده و شوک های الکتریکی ایجاد کند.

- تنها از باتری و آداپتور AC که به همراه نوت بوک شما و توسط شرکت سازنده ارائه شده است استفاده کنید. استفاده از انواع دیگر باتری یا آداپتور AC علاوه بر صدمه زدن به نوت بوک شما ممکن است سبب بروز آتش سوزی و با انفجار شود.
- عدم نصب صحیح باتری ممکن است باعث بروز انفجار شود.
- باتری را تنها با نمونه های مشابه یا سازگار که از طرف کارخانه سازنده برای استفاده در نوت بوک شما طراحی شده اند تعویض نمایید.
- در صورتی که قصد معدوم کردن باتری ها را دارید، با توجه به هشدارهای ارائه شده از سوی سازنده این کار را انجام دهید.
- قبل از اتصال نوت بوک به منبع تغذیه، اطمینان حاصل کنید که ولتاژ آداپتور AC با ولتاژ برق منطقه شما سازگار باشد.
 - در بیشتر نواحی آمریکای شمالی و جنوبی و برخی از کشورهای شرق دور مانند کره جنوبی و تایوان از برق 115 ولت با فرکانس 60 هرتز استفاده می شود.
 - در کشور ژاپن از برق 100 ولت با فرکانس 50 هرتز و در برخی از نواحی غربی این کشور نیز از برق 100 ولت با فرکانس 60 هرتز استفاده می شود.
 - در تمامی کشورهای اروپایی، خاورمیانه و برخی از کشورهای شرق دور، برق 230 ولت با فرکانس 50 هرتز مورد استفاده قرار می گیرد.
- اگر از یک سه یا چند راهی به همراه آداپتور نوت بوک خود استفاده می کنید، اطمینان حاصل کنید که جریان مصرفی تمامی ابزارهای متصل شده به این سه یا چند راهی از مجموع جریان قابل تحمل آن بیشتر نباشد.
- قبل از خارج کردن باتری از نوت بوک، ابتدا آن را خاموش کنید، سپس آداپتور برق AC را از پریز دیواری جدا کرده و در نهایت باتری را از جای خود خارج کنید.
- برای احتراز از شوک های الکتریکی، از اتصال و یا جدا کردن هر کابل و یا انجام دادن تعمیر و یا پیکره بندی نوت بوک در هنگام بروز رعد و برق خودداری کنید.
- هرگز باتری ها را داخل آتش نیاندازید زیرا انجام این عمل ممکن است باعث بروز انفجار شود. برای کسب اطلاعات بیشتر درباره چگونگی معدوم کردن باتری ها با سازمان های محلی مسئول در این زمینه تماس بگیرید.
- هنگامی که در حال نصب نوت بوک خود برای انجام کار هستید، آن را بر روی یک سطح با ثبات و تراز قرار دهید.

- هنگامی که مسافرت می کنید با نوت بوک خود مانند یک چمدان رفتار نکنید. شما می توانید نوت بوک خود را درون یک دستگاه بازرسی اشعه ایکس قرار دهید، اما هرگز آن را به دستگاه های فلزیاب نزدیک نکنید. اگر فکر می کنید ممکن است نوت بوک شما را به صورت دستی بررسی کنند، یک باتری شارژ شده و آماده را همیشه همراه خود داشته باشید تا در صورتی که از شما خواسته شد نوت بوک خود را روشن کنید بتوانید این کار را انجام دهید.
- هنگامی که درایو دیسک سخت را به صورت جدا از نوت بوک حمل می کنید، آن را درون محافظ مناسبی مانند پارچه یا کاغذ قرار دهید. اگر قصد بازرسی دستی نوت بوک شما را داشته باشند ممکن است از شما بخواهند تا درایو دیسک سخت را داخل نوت بوک قرار دهید. شما می توانید دیسک سخت را از درون ماشین های بازرسی اشعه ایکس عبور دهید اما هرگز آن را به دستگاه های فلزیاب نزدیک نکنید.
- هنگامی که نوت بوک خود را به مسافرت می برید آن را در قسمت های بالایی وسیله نقلیه جایی که می تواند به صورت آزادانه حرکت کند، قرار ندهید. مواظب باشید نوت بوک شما از بلندی سقوط نکند. از وارد آمدن شوک های مکانیکی به نوت بوک خود جلوگیری کنید.
- نوت بوک، باتری و دیسک سخت خود را در برابر خطرات محیطی مانند گرد و غبار، مایعات، مواد غذایی، حرارت بالا و تابش مستقیم آفتاب محافظت کنید.
- اگر نوت بوک خود را به نواحی که دارای تفاوت های اساسی در درجه حرارت و میزان رطوبت با محیط پیشین هستند منتقل می کنید، ممکن است شاهد بروز اشکالاتی در عملکرد آن باشید. برای دوری از صدمه دیدن نوت بوک، پیش از استفاده از نوت بوک مدتی برای تبخیر رطوبت صبر کنید.

توجه: هنگامی که نوت بوک خود را از یک محیط سرد به محیطی گرمتر منتقل می کنید یا بالعکس، قبل از استفاده از آن مدت زمان کافی به نوت بوک خود فرصت بدهید تا با شرایط محیطی جدید تطابق پیدا کند.

- هنگامی که قصد جدا کردن کابل برق را از نوت بوک خود دارید هرگز خود سیم را نکشید. برای انجام این کار بهتر است از برآمدگی موجود بر روی اتصال دهنده استفاده کنید. هنگام جدا کردن اتصال دهنده دقت کنید که آن را با دقت و به صورت یکنواخت به سمت بیرون بکشید تا از خمیده شدن و تغییر شکل پین ها جلوگیری شود. همچنین قبل از اتصال کابل برق دقت کنید که هر دو اتصال دهنده در جهت درست بوده و با هم تراز باشند.

- قبل از تمیز کردن نوت بوک خود آن را خاموش کرده، از برق جدا کنید و باتری را نیز از جای خود خارج سازید.
- هنگام دست زدن به تجهیزات داخلی (مانند ماژول های حافظه) دقت کنید. هنگامی که این تجهیزات را جدا می کنید، آنها را از لبه ها نگه داشته و به پین های اتصال دهنده دست نزنید.



هنگامی که از تجهیزات تلفنی خود استفاده می کنید برای جلوگیری از خطراتی مانند آتش سوزی، شوک های الکتریکی و یا دیگر آسیب ها باید همیشه از دستورات امنیتی پیروی کنید. این دستورات شامل موارد زیر است:

- از این محصول در نزدیکی آب، برای مثال وان حمام، لگن رختشویی، سینک ظرف شویی، مکان های مرطوب و یا استخر، استفاده نکنید.
- از تلفن های بی سیم در هنگام بروز رعد و برق به علت وجود احتمال بروز شوک های الکتریکی دوری کنید.
- از این تلفن ها برای گزارش دادن نشتی گاز در محلی که از آن انباشته شده است احتراز کنید.

توجه: موارد باطل کننده ضمانت

*اگر باتری به درستی مورد استفاده قرار نگیرد ممکن است باعث بروز انفجار شود. اطمینان حاصل کنید که از باتری های مشابه یا سازگار استفاده می کنید.

*لطفاً باتری های معیوب و کارکرده را مطابق دستورالعمل های ارائه شده از طرف سازنده معدوم کنید.

*لطفاً از دیسک های نوری شکسته، دیسک هایی که دارای خراش ها و ایرادات جدی هستند و یا دیسک های با کیفیت پایین استفاده نکنید. استفاده از این دیسک ها علاوه صدمه زدن به درایو نوری شما باعث از دست رفتن اطلاعات موجود در آنها نیز خواهد شد. برخی از دیسک ها ممکن است هنگامی که درایو در حال کار با سرعت بالا است بشکنند. بروز چنین حالت هایی ممکن است باعث ابطال ضمانت نوت بوک شما شود.

قوانین تنظیمی

احکام کمیسیون ارتباطات فدرال

این ابزار بعد از بررسی‌های مربوط، محدودیت‌های ابزارهای دیجیتال کلاس B را مطابق با بند 15 قوانین FCC رعایت نموده است. این محدودیت‌ها برای کاهش امواج و تداخل‌های غیر مجاز و در نتیجه کاهش خطرات ابزارهایی که در محیط‌های مسکونی مورد استفاده قرار می‌گیرند، در نظر گرفته شده است.

از آنجاییکه این ابزار سبب ایجاد برخی از فرکانس‌های رادیویی ناخواسته می‌شود، اگر مطابق با دستورالعمل‌های ذکر شده نصب و استفاده نشود، ممکن است باعث بروز تداخل‌های ناخواسته در ارتباطات رادیویی گردد، البته هیچ تضمینی وجود ندارد که حتی در صورت نصب صحیح نیز این تداخل‌ها کاملاً از بین بروند. اگر این ابزار سبب پدید آمدن تداخل‌های ناخواسته در دریافت امواج رادیویی گردید، خصوصاً "تداخل‌هایی که به سبب روشن و خاموش کردن دستگاه پدید می‌آیند، بهتر است مصرف کنندگان با استفاده از یک یا چند روش زیر نسبت به رفع این تداخل‌ها اقدام نمایند:

- تنظیم و یا جا به جایی آنتن گیرنده.
 - افزایش فاصله بین گیرنده رادیویی و ابزار.
 - اتصال ابزار به پریز برقی که از مدار جداگانه نسبت به مدار پریز برق گیرنده رادیویی استفاده می‌کند.
 - مشورت با فروشنده و یا یک تکنیسین متخصص در امر رادیو و تلویزیون برای رفع مشکل.
 - تمامی کابل‌هایی که به این ابزار متصل می‌شوند باید به طور مناسبی محافظت شده باشند.
- برای شناسایی مشخصات کابل‌هایی که به کارت‌های PCMCIA متصل می‌شوند به دفترچه راهنمای ارایه شده همراه با این گونه ابزارها مراجعه کنید.

کمیسیون ارتباطات فدرال (FCC)

اخطارهای بند 68

این ابزار با بند 68 قوانین FCC سازگار است. در قسمت زیرین نوت بوک می‌توانید برچسبی را که شامل دیگر مشخصات، شماره ثبت در FCC و شماره REN (Ringer Equivalence Number) این محصول است مشاهده کنید. شما باید هنگام درخواست خدمات از شرکت خدمات دهنده تلفن محل خود این اعداد را ارایه نمایید.
شماره ثبت بند 68 قوانین FCC: **6CTTAI-25876-FB-E (REN:0.8B)**

میزان REN برای تعیین کیفیت محصولی که شما ممکن است به خط تلفن متصل کرده باشید و هنگامی که با شما تماس گرفته می‌شود آن ابزار زنگ خواهد زد بسیار مفید می‌باشد. در بیشتر نواحی (و نه تمامی آنها) میزان REN تمامی ابزارهای متصل به یک خط تلفن واحد نباید از میزان 5 واحد تجاوز کند. برای تعیین حداکثر ابزارهایی که می‌توانید با توجه به میزان REN به یک خط تلفن واحد متصل کنید باید با خدمات دهنده تلفنی محل خود تماس بگیرید تا حداکثر میزان REN مجاز را برای شما تعیین کند.

اگر مودم شما باعث وارد آمدن صدمه به شبکه تلفن شود، شرکت خدمات دهنده تلفن ممکن است سرویس‌های ارایه شده به شما را به صورت موقتی به حالت تعلیق درآورد. این شرکت‌ها در صورت امکان اطلاعات دقیقی را در این رابطه به شما ارایه خواهند نمود. اگر ارایه اطلاعات دقیق امکان پذیر نباشد آنها در اولین فرصت شما را از دلایل خود برای انجام این کار آگاه خواهند کرد.

شرکت خدمات دهنده تلفن می‌تواند تغییراتی را در خدمات، تجهیزات، عملکردها و یا رویه کاری خود به وجود بیاورد. این امر ممکن است تاثیراتی را بر عملکرد صحیح ابزارهای شما بر جای بگذارد. شرکت خدمات دهنده تلفن قبل از انجام چنین اعمالی باید شما را به طور کامل و با ارایه جزئیات در جریان تغییرات قرار داده و به شما فرصت کافی بدهد تا بتوانید خود را با این تغییرات وفق دهید.



R32323

وجود نشان **CE** در قسمت زیرین نوت بوک های W476/W576 به این معنی است که این ابزار با مشخصات EMC و قوانین اتحادیه اروپا برای ابزارهای با ولتاژ پایین سازگار است. این نشان همچنین بیان می کند که نوت بوک های W451U از استانداردهای تکنیکی زیر پشتیبانی می نماید:

- EN 55022 - محدودیت ها و شیوه های اندازه گیری تداخل های رادیویی در ابزار های مربوط به فن آوری اطلاعات.
- EN 55024 - محدودیت ها و شیوه های اندازه گیری مشخصات ایمنی تجهیزات مربوط به فن آوری اطلاعات.
- EN 61000-3-2 - سازگاری الکترو مغناطیسی (EMC) - قسمت سوم: محدودیت ها- بخش 2: محدودیت های موجود در انتشار جریان های هارمونیک (ابزارهایی با جریان ورودی حداکثر 16 آمپر برای هر فاز)
- EN 61000-3-3 - سازگاری الکترو مغناطیسی (EMC) - قسمت سوم: محدودیت ها- بخش 3: محدودیت در تغییر و نوسان ولتاژ در سیستم هایی با منبع تغذیه ولتاژ پایین در ابزارهایی با جریان ورودی حداکثر 16 آمپر.
- EN 60950 - امنیت تجهیزات مربوط به فن آوری اطلاعات.



قوانین CCC (فقط در چین)

• تنها برای مدل W476

اگر علامت بالا بر روی ابزاری نصب شده باشد نشان دهنده سازگاری آن ابزار با استاندارد BSMI خواهد بود.

در سیستم های کلاس A می توانید اخطارهای زیر را بر روی برچسب موجود بر روی ابزار بیابید:

اخطار: این یک ابزار کلاس A می باشد. در هنگام استفاده به عنوان تجهیزات خانگی، این ابزار ممکن است سبب بروز تداخل رادیویی شود. در این حالت ممکن است مصرف کنندگان مجبور به انجام اقدامات پیشگیرانه باشند.

توجه: پیشنهاد می شود از این محصول در دمای زیر 35 درجه استفاده شود.

توجه: کسب استاندارد EN 55022 شامل دو بخش مجزا است:



• کلاس A برای استفاده در محیط های تجاری و اداری.

• کلاس B برای استفاده در محیط های خانگی.

قوانین BSMI (تنها برای تایوان)

بیشتر کامپیوترهای نوت بوک توسط اداره استانداردها و بازرسی BSMI در کلاس B تجهیزات تکنولوژی اطلاعات طبقه بندی می شوند (ITE)



مقدمه

به شما به خاطر خرید کامپیوتر نوت بوک تبریک می‌گوییم. این نوت بوک از اکثر نوآوری‌های جدید برای وسایل قابل حمل و نقل بهره‌مند است. این ابزار مشخصات عالی ارگونومیک را با یک معماری سطح بالا ترکیب نموده تا کامپیوتر شخصی را به شما ارایه کند که کوچک، قدرتمند و بسیار کارآمد است. این نوت بوک به گونه‌ای طراحی شده است که توانایی اجرای محدوده وسیعی از نرم افزارهای عمومی، تجاری و شخصی را داشته باشد. این نوت بوک یک انتخاب ایده آل برای استفاده در خانه، دفتر کار و هر جای دیگر است.

این دفترچه راهنما شامل تمامی اطلاعاتی است که برای نصب و استفاده از نوت بوک خود به آنها نیاز دارید. در این دفترچه تمامی مشخصات به صورت روشن و کاربردی معرفی و شرح داده شده‌اند.

فهرست

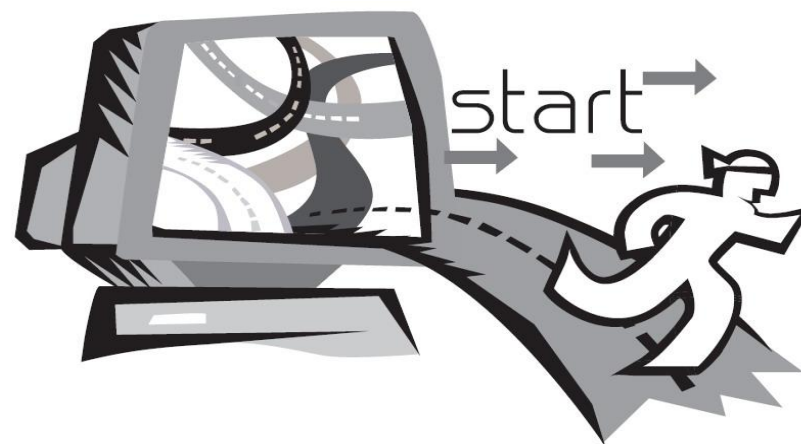
1.11- محافظت از کامپیوتر نوت بوک	19	دستورالعمل های ایمنی	2
W476/W576	19	قوانین تنظیمی	4
		مقدمه	6
21- قسمت دوم: اتصال ابزارهای جانبی	21	قسمت اول: عملکردهای	
2.1- استفاده از درگاه		اولیه	8
USB	22	1.1- استفاده از	
2.2- اتصال مانیتور خارجی با استفاده از درگاه D-Sub	22	باتری	9
2.3- استفاده از اتصال دهنده مبدل درگاه ها	23	1.2- اتصال آداپتور برق AC	10
2.4- استفاده از درگاه		1.3- روشن و خاموش کردن نوت بوک	10
LAN	24	1.4- نصب درایورهای مورد نیاز برای نوت بوک‌های	
2.5- استفاده از درگاه مودم	24	W476/W576	11
2.6- استفاده از درگاه e-		1.5- استفاده از کلید روشن کردن سیستم	11
SATA	25	1.6- عملکردهای صفحه کلید	12
2.7- کارت های توسعه PCIExpress/Newcard	25	1.7- استفاده از Touchpad	15
2.8- اتصال به درگاه		1.8- ابزارهای ذخیره سازی	16
HDMI	26	1.9- معرفی دورین	17
2.9- کارت های MS/MS PRO/MS		1.10- صفحه نمایش	
DUO/MMC/SD	26	گرافیکی	17
2.10- استفاده از بلوتوث (به صورت انتخابی) و دیگر ابزارهای بی سیم	27		
28- قسمت سوم: عیب یابی	28		
3.1- سوالات مطرح شده			
رایج	29		

31.....ضمیمه A: مشخصات W476

ضمیمه B: مشخصات

33.....W576

35.....ضمیمه C: مراکز خدمات



قسط اول: عملکردهای اولیه

در این قسمت به شما نشان خواهیم داد که چگونه از نوت بوک‌های مدل W476/W576 خود استفاده کنید. این بخش شامل آموزش هایی در باره نحوه اتصال آداپتور AC، روشن و خاموش کردن کامپیوتر، استفاده از Touchpad، صفحه کلید، کلیدهای میانبر، باتری و چیزهای دیگر است. اگر به تازگی شروع به استفاده از کامپیوتر و سیستم عامل نموده اید، این قسمت به شما

می‌توانید از آداپتور AC در هر جا که نیاز باشد استفاده کنید. از باتری نیز زمانی که یک اتصال برق AC در دسترس نیست استفاده نمایید. بسته باتری قابل شارژ Lithium-Ion به شما اجازه خواهد داد تا بدون نیاز به یک منبع توان خارجی از نوت بوک خود استفاده کنید. هنگامی که از مبدل AC برای اتصال نوت بوک خود به پریز دیواری استفاده می‌کنید، باتری داخلی شروع به شارژ شدن کرده و چراغ نشان دهنده موجود بر روی پانل جلویی روشن خواهد شد. هنگامی که باتری کاملاً شارژ شد این چراغ نیز خاموش خواهد شد. زمان شارژ سریع برای باتری های Lithium-Ion در زمانی که نوت بوک خاموش است برابر با 2.5 ساعت می‌باشد. زمان شارژ عادی باتری نیز برابر با 3.5 ساعت است.

- استفاده از فکس مودم و تجهیزات صوتی یا تصویری توان اندکی مصرف می‌کنند اما زمان عملکرد باتری را کاهش خواهند داد.
- کاهش روشنایی مانیتور نیز می‌تواند مصرف توان را کاهش دهد.
- هنگامی که باتری کاملاً شارژ نیست، اجازه دهید تا قبل از استفاده باتری شما کاملاً شارژ شود (قبل از جداکردن تغذیه AC). علاوه بر این توصیه می‌کنیم باتری را قبل از شارژ کردن کاملاً بررسی نمایید.
- باتری Lithium-Ion آسیب پذیر است، آن را با آداپتور دیگری به غیر از آنچه به همراه نوت بوک شما ارایه شده است شارژ نکنید. استفاده از آداپتورهای غیر استاندارد ممکن است باعث بروز آتش سوزی یا انفجار شود.

1.1 – استفاده از باتری

نوت بوک W476/ W576 به گونه ای طراحی شده است که توانایی استفاده از یکی از منابع توان زیر را داشته باشد:

- برق AC

(با استفاده از یک آداپتور AC که به پریز دیواری متصل می‌شود)

باتری Lithium-Ion(Li-Ion)

◀ تعویض باتری ▶

باتری به تدریج و در طی مدت زمان معینی ضعیف خواهد شد. توصیه می‌کنیم هنگامی که متوجه تغییر شدیدی در ظرفیت باتری شدید آن را با یک باتری جدید تعویض نمایید.
برای تعویض باتری مراحل زیر را دنبال کنید.

- 1 - نوت بوک خود را خاموش کنید.
- 2 - نمایشگر و کلید نگه دارنده آن را ببندید.
- 3 - قفل نگه دارنده باتری را به سمت چپ بکشید. آن را تا زمان خارج کردن باتری در همان وضعیت نگه دارید.

4 - هنگام قرار دادن باتری جدید در محل مربوطه دقت کنید که آن را در جهت صحیحی قرار داده باشید.

توجه: هنگامی که میزان شارژ باتری بیش از 95 درصد است نمی توانید آن را شارژ نمایید. این مساله به خاطر توصیه های سازنده باتری برای افزایش فواصل زمانی شارژ و در نتیجه افزایش طول عمر باتری می باشد.

◀ نگه داری آداپتور AC ▶

- آداپتور را به هیچ ابزار دیگری متصل نکنید.
- از قرار دادن اشیا سنگین و یا لگد کردن سیم برق خودداری کنید. سیم برق را با دقت مورد استفاده قرار داده و آن را در محل های پر رفت و آمد قرار ندهید.
- هنگامی که قصد دارید آداپتور را از ابزار جدا کنید، سیم را نکشید. برای جدا کردن آن اتصال دهنده را به آرامی از جای خود خارج کنید.
- اگر از یک مبدل برای افزایش طول سیم استفاده می کنید، دقت کنید که ابزارهای متصل شده به مبدل نیاز به جریانی بیشتر از حد تعریف شده برای آن نداشته باشند. علاوه بر این ابزارهای متصل شده به یک پریز برق واحد نباید نیاز به جریان برقی بیش از میزان تعریف شده برای فیوز مربوطه داشته باشند.
- لطفا قبل از اتصال آداپتور به پریز برق دیواری به ولتاژ تامین شده توسط آن را بررسی نمایید. اگر اطلاعی از ولتاژ تامین شده توسط شبکه محلی ندارید، برای کسب اطلاعات بیشتر در این زمینه با شرکت تامین کننده برق منطقه تماس بگیرید.

توجه: تنها از آداپتور AC و سیم برق تایید شده توسط سازنده استفاده کنید. استفاده از آداپتور اشتباه ممکن است به کامپیوتر شما صدمه بزند. این شرکت هیچ گونه مسولیتی را در رابطه با صدمات وارده به سبب استفاده از آداپتورها و کابل های معیوب و ناسازگار نخواهد پذیرفت.

برای اتصال صحیح آداپتور به ترتیب از مراحل زیر پیروی نمایید:

- 1 - سیم برق را به آداپتور AC متصل کنید.
- 2 - آداپتور AC را به اتصال دهنده برق DC واقع بر روی کامپیوتر خود متصل نمایید.
- 3 - سیم برق آداپتور AC را به پریز برق دیواری متصل کنید.

1.3- روشن و خاموش کردن نوت بوک

◀ روشن کردن نوت بوک ▶

صفحه نمایش را باز کنید. دکمه روشن/ خاموش را فشار داده و آن را برای یک یا دو ثانیه نگه دارید. کامپیوتر روشن شده و چراغ نشان دهنده وضعیت روشن/ خاموش به رنگ آبی در خواهد آمد.

◀ خاموش کردن نوت بوک ▶

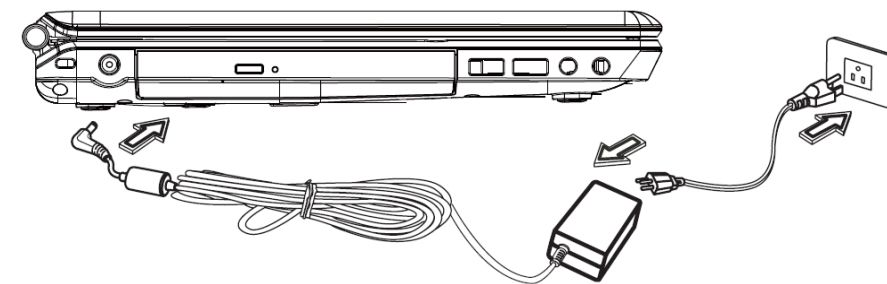
اگر برای مدت طولانی قصد استفاده از نوت بوک خود را ندارید، بهتر است آن را کاملا خاموش کنید. قبل از خاموش کردن نوت بوک تمامی برنامه های در حال اجرا را ببندید و کامپیوتر را از طریق سیستم عامل Shut down کنید.

پس از خاموش کردن نوت بوک، صفحه نمایش LCD آن را برای مدتی باز نگه دارید. این کار به نوت بوک شما اجازه خواهد داد تا حرارت ایجاد شده را دفع نموده و خنک شود. بستن بلافاصله پانل پس از خاموش کردن سیستم باعث انتقال حرارت به صفحه نمایش LCD شده و تکرار آن ممکن است باعث صدمه دیدن نمایشگر نوت بوک شود. مهم تر از این، هنگامی که نوت بوک روشن است و یا حالت حفظ توان آن غیر فعال می باشد، هرگز صفحه نمایش آن را برای مدت طولانی نبندید.

1.2- اتصال آداپتور برق AC

آداپتور برق AC، جریان برق متناوب را به جریان برق مستقیم (DC) تبدیل کرده و ولتاژ را تا حد مورد نیاز برای کامپیوتر کاهش می دهد. این مبدل می تواند به صورت خودکار ولتاژهای 100 تا 240 ولت را به ولتاژ خروجی 19 ولت با شدت جریان 4.74 آمپر مورد نیاز برای نوت بوک های W476V/W576V تبدیل نماید (ولتاژ مورد نیاز برای مدل W476M/W576M برابر با 19 ولت با شدت جریان 3.24 آمپر است). این مساله به شما امکان خواهد داد تا از نوت بوک خود بدون بروز هیچ مشکلی در تمامی کشورها استفاده نمایید.

شما می توانید حالت مدیریت توان را از طریق منوی Power Options/Advanced تغییر داده و یا آن را به حالت پیش فرض بازگردانید. تنظیمات موجود در قسمت مدیریت توان دارای حالت های عملکردی مختلفی برای زمان کار و یا بی کاری سیستم شما است.



2 - CD فوق را در درایو CD-RW و یا DVD-RW (بسته به مدل) نوت بوک خود قرار دهید. یک صفحه نصب به صورت Auto Run بر روی صفحه مانیتور به نمایش درخواهد آمد.

1.4 - نصب درایورهای مورد نیاز برای نوت بوک‌های W476/W576

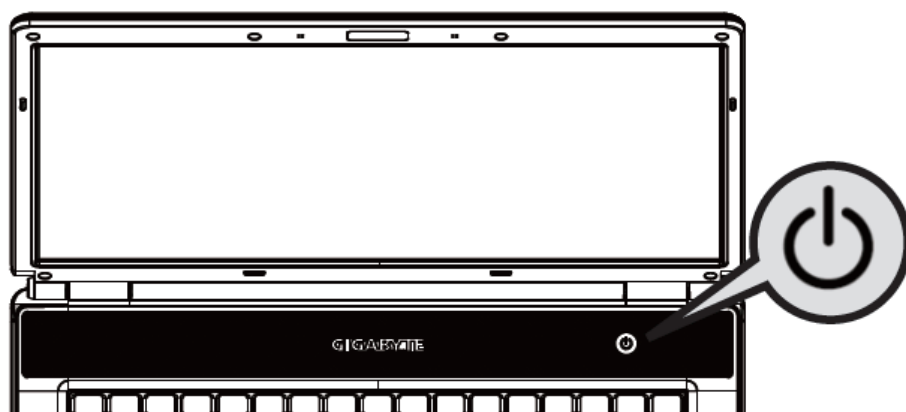
در صورتی که سیستم عامل از قبل بر روی نوت بوک مدل W476/W576 شما نصب شده باشد، برای عملکرد بهتر سخت افزارها بهتر باید درایورهای مورد نیاز ابزارهای مختلف را نصب کنید.

قبل از نصب درایورها دقت کنید که سازنده آنها را به همراه سیستم عامل نصب نکرده باشد. اگر درایورها از قبل نصب نشده اند برای نصب آنها از مراحل زیر پیروی کنید:

1 - می توانید CD حاوی ابزارها و درایورها را درون بسته نوت بوک خود بیابید.

1.5 - استفاده از کلید روشن کردن سیستم

کلید روشن کردن سیستم در بالا قسمت کناری واقع شده است و به شما این اجازه را می دهد که اتصال برق را برقرار کنید و








1.6 - عملکردهای صفحه کلید:

کامپیوتر نوت بوک W476/W576 با یک صفحه کلید استاندارد برای تایپ که شامل تعدادی عملکرد توسعه یافته نیز می باشد مجهز شده است.

کلید های پایه

	کلید <Pause>: برای توقف موقتی برنامه ها و دستورالعمل های در حال اجرا از این کلید استفاده کنید. برای ادامه اجرای برنامه و دستورات می توانید هر کلید دیگری را فشار دهید.
	کلید <Shift>: برای استفاده از حروف بزرگ در هنگام تایپ از این کلید استفاده کنید. از این کلید به همراه کلید های دو کاراکنتری (که در ردیف دوم کلیدها واقع شده اند) برای استفاده از عملکردهایی که در قسمت بالایی این کلیدها حک شده اند استفاده کنید. همچنین در بسیاری از برنامه ها از این کلید به همراه دیگر کلیدها برای اجرای فرامین خاصی استفاده می شود.
	کلید <Tab>: برای حرکت دادن مکان نما از یک جدول یا انتخاب به دیگری از این کلید استفاده کنید. این کلید نیز دارای عملکردی مشابه با کلیدهای <Tab> به کار رفته در ماشین های تایپ سنتی است.
	کلید <Ctrl>: این کلید با نام کلید Control نیز شناخته می شود. در بسیاری از نرم افزارها از این کلید به همراه کلیدهای دیگر برای اجرای فرامین خاص استفاده می شود.
	کلید <Alt>: این کلید با نام کلید Alternate نیز شناخته می شود. در بسیاری از نرم افزارها از این کلید به همراه کلیدهای دیگر برای اجرای فرامین خاص استفاده می شود.

کلید	شرح عملکردها
	کلید <Enter>: یک دستور را اجرا می کند. در بسیاری از برنامه های واژه نگاری، مکان نما را به پاراگراف بعدی منتقل می کند. درست مانند کاری که در ماشین های تایپ معمولی انجام می دهد.
	کلید <Esc>: برای خروج و یا جلوگیری از اجرای یک دستور یا برنامه از این کلید استفاده کنید.
	کلید <Ins>: که با نام کلید Insert نیز شناخته می شود. برای تغییر حالت تایپ از حالت جایگزینی به حالت معمول از این کلید استفاده کنید.
	کلید <Fn>+<PrtSc>: همچنین به عنوان کلید چاپ صفحه نمایش (Print Screen) نیز شناخته می شود. این کلید را برای در اختیار گذاشتن تمام صفحه و ایجاد یک فضای اشتراکی اختصاصی درون حافظه برای اجرای برنامه های خاص فشار دهید.
	کلید که با نام کلید Delete نیز شناخته می شود. از این کلید برای پاک کردن کاراکترهای قرار گرفته در سمت راست مکان نما و یا آیتم ها و متون انتخاب شده استفاده کنید.

کلیدهای با عملکرد مخصوص

◀ کلیدهای عددی داخلی ▶



عملکرد کلیدهای عددی داخلی تعبیه شده درون صفحه کلید دقیقاً مانند عملکرد این کلیدها در یک صفحه کلید معمولی است. این کلیدها با علامتی کوچکی که در قسمت پایین و سمت چپ کلیدها واقع شده است مشخص می‌شوند.

عملکردهای مربوطه	هنگام روشن بودن Num Lock	هنگام خاموش بودن Num Lock
استفاده از کلیدهای عددی در صفحه کلید داخلی.	اعداد از طریق معمول تایپ می‌شوند.	اعداد از طریق معمول تایپ می‌شوند.
استفاده از کلیدهای کنترل مکان نمای موجود بر روی صفحه کلید داخلی	کلید Shift را هنگامی که از کلیدهای کنترل مکان نما استفاده می‌کنید پایین نگه دارید.	هنگامی که در حال استفاده از کلیدهای کنترل مکان نما هستید کلید Fn را پایین نگه دارید.
کلیدهای اصلی صفحه کلید.	هنگامی که در حال تایپ حروف توسط صفحه کلید داخلی هستید این کلید را پایین نگاه دارید.	حروف را به روش عادی تایپ می‌کند.

توجه: اگر یک صفحه کلید خارجی را به نوت بوک خود متصل کرده باشید، کلید Num Lock به صورت خودکار از صفحه کلید داخلی به صفحه کلید خارجی منتقل خواهد شد.

	کلید <Num Lk>: از این کلید برای فعال کردن 15 کلید عددی صفحه کلید استفاده می‌شود.
	کلیدهای: <Fn>+<Scr Lk>: در بیشتر برنامه‌ها برای حرکت دادن صفحه بدون حرکت کردن مکان نما از ترکیب این دو کلید استفاده می‌شود. این کلیدها دارای کاراکترهایی با رنگ آبی هستند.
	<Cap Lock>: در بیشتر نرم افزارها برای تبدیل دائمی کاراکترها به حروف بزرگ از این کلید استفاده می‌شود.
	کلید حرکت به سمت بالا: مکان نما را هر بار یک خط به سمت بالا حرکتی می‌دهد.
	کلید حرکت به سمت پایین: مکان نما را هر بار یک خط به سمت پایین حرکتی می‌دهد.
	کلید حرکت به سمت چپ: مکان نما را هر بار یک خانه به سمت چپ حرکت می‌دهد.
	کلید حرکت به سمت راست: مکان نما را هر بار یک خانه به سمت راست حرکت می‌دهد.
	کلید <Home>: مکان نما را به نقطه ابتدایی خط یا صفحه منتقل می‌کند.
	کلید <Page Up>: مکان نما را یک صفحه به سمت بالا حرکت می‌دهد.
	کلید <Page Down>: مکان نما را یک صفحه به سمت پایین حرکت می‌دهد.
	کلید <End>: مکان نما را به نقطه انتهایی خط یا صفحه منتقل می‌کند.



شما با استفاده از این صفحه کلید می توانید حروف، اعداد، نقطه گذاری ها و علامت های ویژه را وارد کنید.

به وسیله فشار دادن کلیدهای Fn به همراه دیگر کلیدها می توانید تمامی عملکردهای صفحه کلیدهای استاندارد را شبیه سازی کنید.

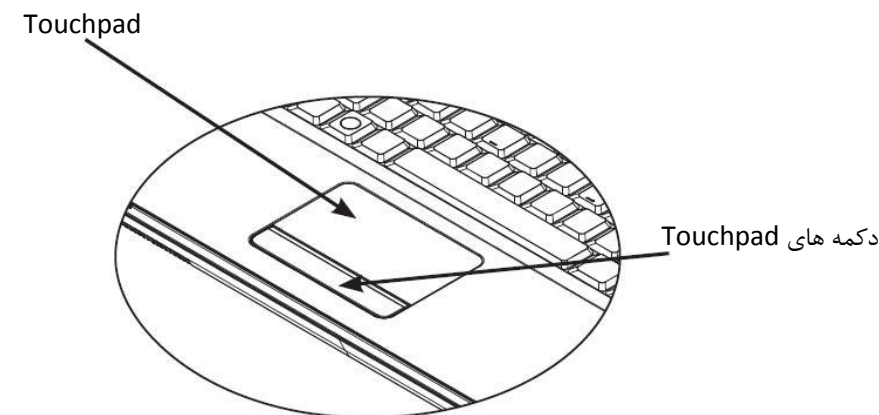


[Fn]+[F1]	کلید تعلیق.
[Fn]+[F2]	کلید فعال یا غیر فعال کردن عملکرد بی سیم.
[Fn]+[F3]	سوئیچ بین مانیتور LCD و CRT
[Fn]+[F4]	افزایش روشنایی صفحه نمایش.
[Fn]+[F5]	کاهش روشنایی صفحه نمایش.
[Fn]+[F6]	قطع کردن صدا.
[Fn]+[F7]	کاهش صدای خروجی.
[Fn]+[F8]	افزایش صدای خروجی.
[Fn]+[F9]	اجرا و یا متوقف کردن پخش کننده رسانه.
[Fn]+[F10]	بستن برنامه پخش کننده رسانه.
[Fn]+[F11]	حرکت سریع رو به عقب فیلم و یا صدا در پخش کننده رسانه.
[Fn]+[F12]	حرکت سریع رو به جلوی فیلم و یا صدا در پخش کننده رسانه.
[Fn]+[Esc]	فعال و غیر فعال کردن عملکرد بلوتوث.

عملکرد	کلید
قسمت کمک و پشتیبانی را اجرا می کند.	+ [F1]
بخش My Computer را اجرا می کند.	+ E
قسمت جستجو در اسناد را فعال می کند.	+ F
تمامی برنامه ها را به حالت Minimize در می آورد.	+ M
تمامی برنامه ها را از حالت Minimize خارج می کند.	+ Shift+M
جعبه محاوره ای Run را به نمایش در می آورد.	+ R
نوار وظیفه بعدی را فعال می کند.	+ Tab

1.7- استفاده از Touchpad

Touchpad یک ابزار نشانگر حساس به فشار است که قادر به ارایه تمامی توانایی های یک موس دو کلیده می باشد. عملکرد اصلی این قسمت حرکت دادن مکان نما به نقاط مختلف صفحه است.



از آنجایی که Touchpad یک ابزار حساس به فشار است، وارد کردن فشار بیش از حد و یا استفاده ناصحیح می تواند به آن صدمه وارد کند. برای جلوگیری از این امر لطفاً به نکات زیر دقت کنید:

- اطمینان حاصل کنید که Touchpad هرگز با مایعات و یا مواد روغنی تماس پیدا نکند.
- در صورتی که انگشتان شما کثیف هستند به Touchpad دست نزنید.
- هرگز اشیای سنگین را بر روی Touchpad و یا دکمه های آن قرار ندهید.

◀ کلیک کردن ▶

شما می توانید با استفاده از Touchpad و حرکت دادن انگشتانتان بر روی آن مکان نما را به روی آیکون های مورد نظر برده و با فشار دادن کلید سمت چپ آن و یا به سادگی با یکبار زدن بر روی Touchpad آن آیکون را انتخاب کنید.

◀ دوبار کلیک ▶

با استفاده از Touchpad و حرکت دادن انگشتانتان بر روی آن مکان نما را به روی آیکون های مورد نظر برده و دوبار کلیک سمت چپ را فشار دهید یا به سادگی دوبار بر روی Touchpad ضربه بزنید.

◀ کشیدن و رها کردن ▶

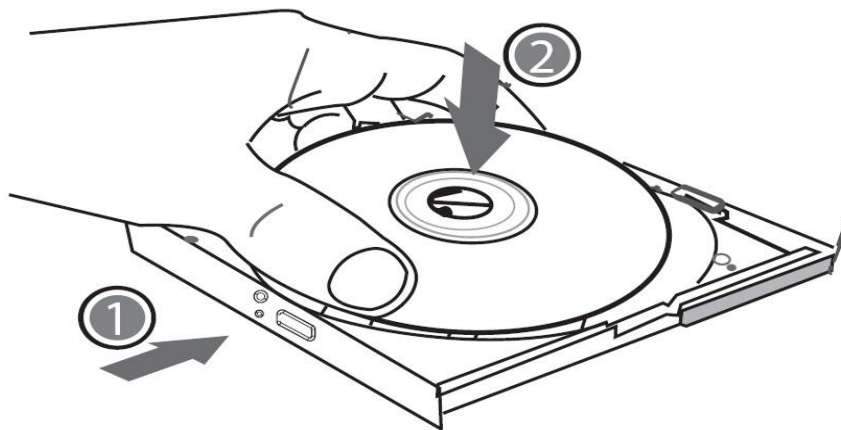
با استفاده از Touchpad و حرکت دادن انگشتانتان بر روی آن مکان نما را به روی آیکون های مورد نظر برده و یکبار بر روی کلید سمت چپ که در پایین Touchpad واقع شده است ضربه بزنید تا آیکونی را که می خواهید انتخاب شود. هنگامی که آیکون انتخاب شد می توانید با حرکت دادن انگشت خود و در نتیجه حرکت دادن مکان نما آن را بکشید و رها کنید. (دوبار ضربه زدن بر روی Touchpad همانند دوبار کلیک کردن بر روی موس های معمولی است).

◀ دکمه های Scroll ▶

اگر بخواهید در داخل سند حرکت کنید، می توانید با حرکت دادن انگشت خود بر روی Touchpad در حالی که دکمه Scroll را پایین نگه داشته اید این کار را انجام دهید.

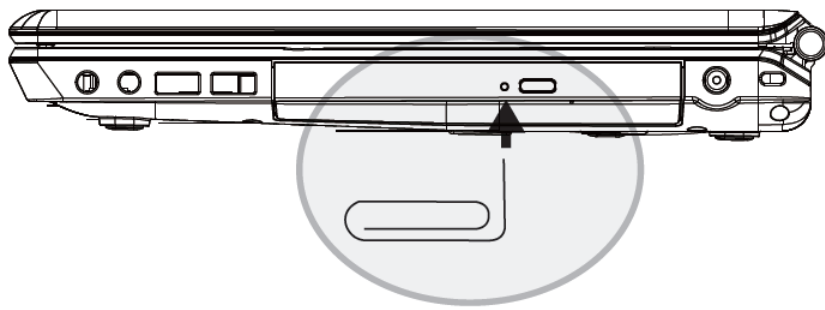
می توانید از طریق منوی Start/Control Panel/Mouse/Buttons به تنظیمات مربوط به Touchpad دسترسی پیدا کنید. می توانید از طریق این منو تنظیمات Touchpad را تغییر دهید. برای مثال تغییر از حالت چپ دست به راست دست. شما همچنین می توانید سرعت مکان نما و سرعت کلیک ها را نیز از طریق همین منو تغییر دهید.

4. سینی را به داخل فشار دهید تا با صدای کلیک بسته شود.



اخطار: هنگامی که کامپیوتر در حال خواندن اطلاعات از روی دیسک است، چراغ درایو نوری روشن خواهد بود. هنگام روشن بودن چراغ سعی نکنید که دیسک را از جای خود خارج کنید.

اخطار: هیچ شی خارجی را به داخل محفظه درایو وارد نکنید. برای باز و بسته کردن درب درایو از نیروی زیادی استفاده نکنید. هنگامی که درایو مورد استفاده قرار نمی گیرد با بسته نگه داشتن درب درایو از وارد شدن گرد و غبار به داخل آن جلوگیری کنید. اگر هنگام باز کردن درب درایو با مشکلی مواجه شدید، یک گیره کاغذ (یا سوزن یا میله فلزی بسیار نازک) را به سوراخ باز کردن اضطراری وارد کنید. سینی دیسک به سرعت از جای خود خارج خواهد شد. از این روش می توان برای خارج کردن دیسک هنگام خاموش کردن نوت بوک نیز استفاده کرد. لطفاً به تصویر زیر توجه کنید:



1.8- ابزارهای ذخیره سازی

◀ دیسک سخت ▶

نوت بوک های W476/ W576 به یک دیسک سخت 2.5 اینچی IDE با ظرفیت بالا مجهز می باشند. شما می توانید سیستم عامل را بر روی این دیسک سخت نصب نموده و فایل های خود را درون آن ذخیره کنید. دیسک سخت داخلی در حالت معمول و پس از فرمت کردن به عنوان درایو C شناخته خواهد شد.

- اگر قصد تعویض دیسک سخت نوت بوک خود را دارید، برای بدست آوردن اطلاعات در باره طریقه نصب سخت افزارهای نوت بوک خود با فروشنده تماس بگیرید.
- می توانید با جایگزین کردن دیسک سخت استاندارد عرضه شده به همراه نوت بوک با یک نمونه پر ظرفیت تر، فضای ذخیره سازی موجود را افزایش دهید.
- همیشه قبل از خارج کردن دیسک سخت نوت بوک خود را خاموش کنید. تعویض دیسک سخت در حالی که نوت بوک روشن است می تواند سبب آسیب دیدن سیستم و دیسک سخت شما شود. از تکان دادن و یا جا به جا کردن نوت بوک خود هنگامی که سیستم در حال استفاده از دیسک سخت است خودداری کنید.

◀ درایوهای دیسک نوری (ODD) ▶

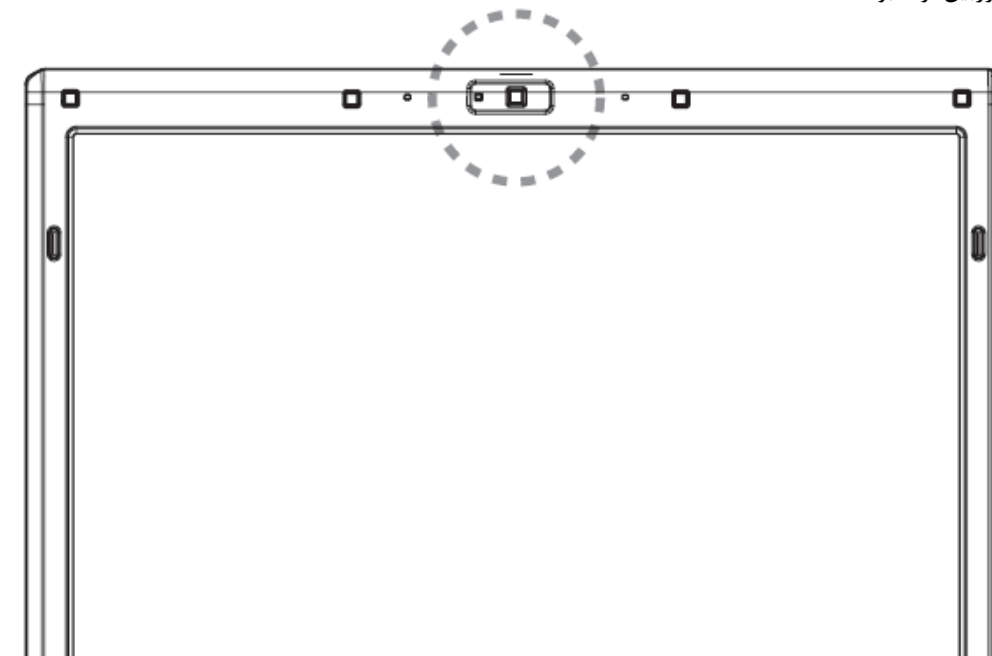
نوت بوک های W476/ W576 به یکی از DVD Super Multiها مجهز شده اند:

درایو نوری به طور معمول برای نصب سیستم عامل و برنامه های نرم افزاری مورد استفاده قرار می گیرد. برای داخل کردن و یا خارج کردن دیسک از درایو:

1. دکمه موجود در قسمت جلوی درایو را فشار داده و پس از خارج شدن سینی دیسک آن را به آرامی به سمت بیرون بکشید.
2. دیسک را در حالی که برچسب آن رو به بالا است در داخل درایو قرار دهید.
3. دیسک را بر روی گیره نگه دارنده قرار داده و به آرامی و آن را تا زمانی که با صدای کلیک در جای خود قرار گیرد به سمت پایین فشار دهید.

1.9 - معرفی دوربین

نوت بوک W476 / W576 دارای یک دوربین مجتمع شده می باشد. با این دوربین، شما می توانید با دوستان و همکارانتان در هر لحظه و هر مکانی بصورت ویدئویی و بطوریکه تصور کنید آنها در جلوی شما هستند صحبت کنید. از این دوربین می توانید بعنوان یک دوربین دیجیتال با حداکثر رزولیشن 2 مگاپیکسل نیز استفاده کنید و با آن عکس های لحظه ای بگیرید.

◀ دوربین نوت بوک W476 / W576**1.10 - صفحه نمایش گرافیکی**

سیستم شما به یک صفحه نمایش گرافیکی قدرتمند مجهز است که قادر است به راحتی نیازهای برنامه های چند رسانه ای امروزی را تامین نماید.

◀ کنترل های صفحه نمایش ▶

روشنایی

با استفاده از کلیدهای مربوطه می توانید شدت روشنایی صفحه نمایش خود را کاهش و یا افزایش دهید:

- کلیدهای <Fn>+<F4> روشنایی صفحه نمایش را کاهش می دهند.
- کلیدهای <Fn>+<F5> روشنایی صفحه نمایش را افزایش می دهند.

وضوح

1. به قسمت My computer/control panel/appearance and themes display بروید. بر روی دکمه Setting

کلیک کنید. صفحه باز شده وضوح جاری صفحه نمایش شما را نمایش خواهد داد.

2. در قسمت "Screen Resolution" و با استفاده از نوار موجود می توانید وضوح صفحه نمایش را تغییر دهید. در حالت عادی

باید وضوحی را انتخاب کنید که مانیتور شما توانایی کار در آن را داشته باشد.

توجه: استفاده از وضوحی کمتر از آنچه مانیتور شما برای آن طراحی شده است سبب کاهش ناحیه مفید صفحه نمایش خواهد شد. استفاده از کامپیوتر در حالت DOS نیز به خاطر اینکه این سیستم عامل در حالت پیش فرض از وضوح 640×480 استفاده می کند باعث ایجاد حالتی مشابه می شود.

◀ حالت دو نمایشگری ▶

تحت سیستم عامل ویندوز، می توانید از یک مانیتور خارجی به همراه مانیتور LCD نوت بوک خود به صورت همزمان استفاده

نمایید. همچنین می توانید از یک نمایشگر خارجی به صورت تنها و هنگامی که نمایشگر LCD نوت بوک غیر فعال است یا

برعکس استفاده کنید.

- 1 - وارد منوی Control Panel شوید.
- 2 - بر روی Display دوبار کلیک کنید. صفحه تنظیمات نمایشگر باز خواهد شد.
- 3 - بر روی دکمه Setting (تنظیمات) کلیک کنید.
- 4 - بر روی دکمه Advanced (تنظیمات پیشرفته) کلیک کنید.

• مدل W476V / W576V:

بر روی برگه Geforce 9300 (W476V) یا Geforce 9600 (W576V) کلیک کنید و برای تغییر تنظیمات گزینه nView Display Setting را انتخاب کنید.



حالت تک نمایشگری (برای هر دو مدل W476V/ W576UV و W476M/W576M)

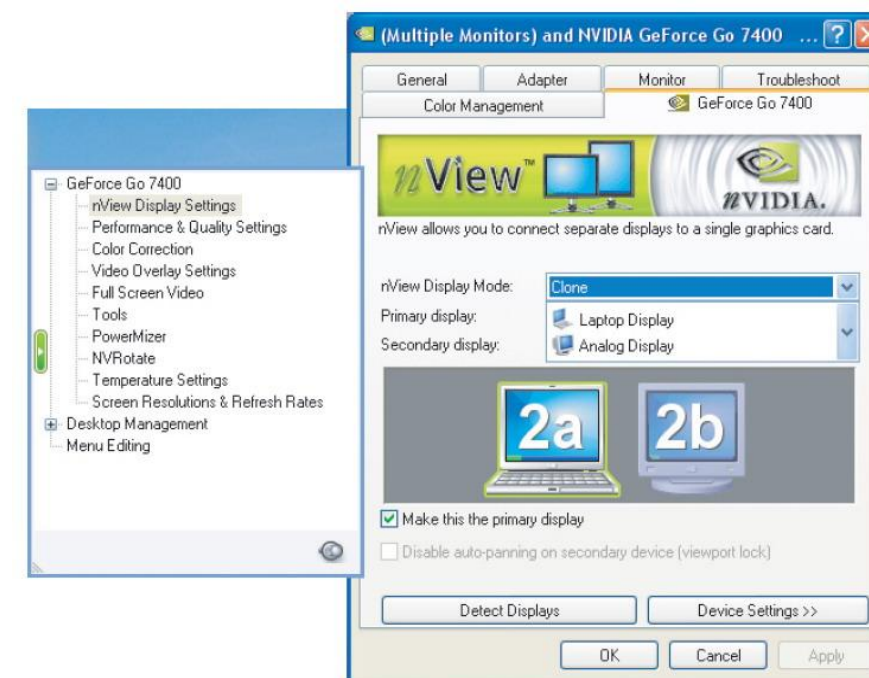
در حالت تک نمایشگری می توانید هر یک از نمایشگرها را که تمایل داشتید به عنوان نمایشگر اولیه انتخاب کنید. برای انجام این کار می توانید از کلیدهای میانبر مربوطه استفاده کنید. با فشار دادن کلیدهای Fn+F3 می توانید خروجی های مختلف را به سادگی انتخاب کنید.

حالت Clone (برای مدل های W476V/W576V) و Extended Desktop (برای مدل های W476M/W576M)

در حالت Clone/Extended Desktop، کلیدهای میانبر صفحه نمایش در دسترس هستند. شما می توانید خروجی های ویدیویی متفاوتی را با فشار دادن کلیدهای Fn+F3 انتخاب کنید. تصویر نمایش داده شده بر روی مانیتور خارجی و صفحه نمایش LCD در این حالت مشابه خواهند بود.

حالت Dualview (برای W476V/W576V) و Dual Display Clone (برای W476M/W576M)

در حالت Dualview/Dual Display Clone شما از نمایشگر خارجی برای توسعه دسک تاپ خود استفاده می کنید. حالت Dualview/Dual Display Clone توسط درایور کنترل می شود. شما می توانید نوع خروجی ویدیویی را نیز در منوی مربوطه تغییر دهید. با استفاده از کلیدهای میانبر Fn+F3 می توانید وارد این حالت شوید.



• مدل های W476M/ W576M

گزینه Intel Graphics Media Accelerator Driver for Mobile را انتخاب کرده و بر روی Graphic Properties برای اعمال تغییرات کلیک کنید.

برای اطمینان از عدم بروز هیچ مشکلی برای نمایشگر ویدیویی، هنگامی که یک مانیتور خارجی استفاده می‌نمایید، ابتدا و قبل از هر کاری حالت خروجی را در جعبه محاوره ای Display Properties تغییر دهید. پس از تغییر حالت خروجی خواهید توانست از کلیدهای میانبر نمایشگر ویدیویی استفاده کنید.

توجه: ممکن است پیکسل‌های روشن و یا تیره به خاطر محدودیت‌های صنعتی بر روی صفحه نمایش LCD ظاهر شوند. این پیکسل‌ها هیچ اثری بر روی عملکرد عادی نمایشگر LCD شما نخواهند داشت.

1.11 – محافظت از نوت بوک W476/W576

نوت بوک W476/W576 از هر دو نوع قفل امنیتی سخت افزاری و نرم افزاری برای حفاظت از کامپیوتر شما استفاده می‌کند.

استفاده از قفل امنیتی

می‌توانید یک فرورفتگی مخصوص استفاده از قفل‌های امنیتی را در گوشه سمت راست نوت بوک خود بیابید. این اتصال به شما

◀ قفل امنیتی W476



◀ قفل امنیتی W576



امکان می‌دهد تا یک قفل امنیتی سازگار با قفل‌های Kensington را برای حفاظت به آن متصل کنید.

استفاده از یک سیستم حفاظتی:

شما تنها هنگام روشن شدن سیستم قادر هستید تا وارد منوی تنظیمات BIOS شوید. به بیان دیگر بین زمانی که کامپیوتر روشن می‌شود تا زمانی که سیستم عامل شروع به بارگذاری می‌نماید، اگر کامپیوتر شما از قبل روشن است آن را ریست کرده و کلید F2 را برای ورود به منوی تنظیمات BIOS فشار دهید.

◀ منوی امنیتی ▶

• کلمه عبور سرپرست سیستم (Supervisor Password)

تعریف یک کلمه عبور سرپرست قبل از تعریف کلمه عبور کاربر الزامی است. پس از انتخاب گزینه تغییر کلمه عبور سرپرست، یک کلمه عبور جدید را وارد کرده و سپس برای تایید آن دوباره کلمه عبور فوق را وارد نمایید. کلمه عبوری که انتخاب می‌کنید باید شامل 6 کاراکتر الفبایی باشد. اگر هنگام وارد کردن کلمه عبور دچار اشتباه شوید، همیشه قادر هستید تا با استفاده از کلید ESC عملیات را دوباره تکرار کنید.

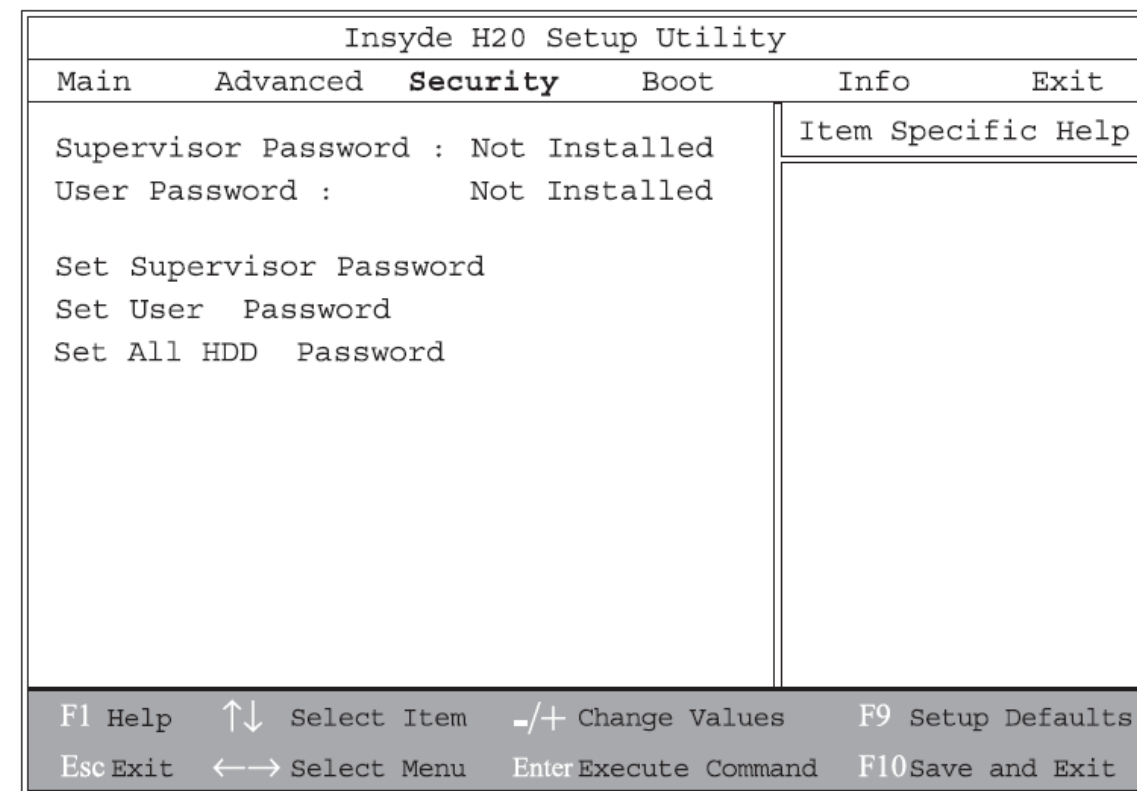
• کلمه عبور کاربر (User Password)

برای تغییر یا حذف کلمه عبور کاربر می‌توانید وارد منوی تنظیمات BIOS شوید. هرچند قادر به حذف یا تغییر کلمه عبور سرپرست نخواهید بود و همچنین نخواهید توانست به دیسکت دسترسی پیدا کنید.

• کلمه عبور دیسک سخت (HDD Password)

برای وارد کردن، تغییر دادن و یا حذف کردن کلمه عبور دیسک سخت از این گزینه استفاده می‌شود. هنگامی که این گزینه به صورت قفل [Locked] به نمایش در بیاید نمی‌توانید آن را تغییر دهید. معمولاً کلمه عبور دیسک سخت قابل تغییر یا حذف نیست. برای تغییر و یا غیر فعال کردن این کلمه عبور سیستم خود را خاموش کرده و پس از روشن کردن مجدد آن وارد قسمت تنظیمات BIOS شوید.

*لطفاً پس از ایجاد یک کلمه عبور جدید برای دیسک سخت آن را به دقت به خاطر بسپارید. مرکز خدمات نوت بوک شما ممکن است قادر نباشد اطلاعات موجود در دیسک سخت را در صورت فراموش کردن کلمه عبور آن بازیابی کند.



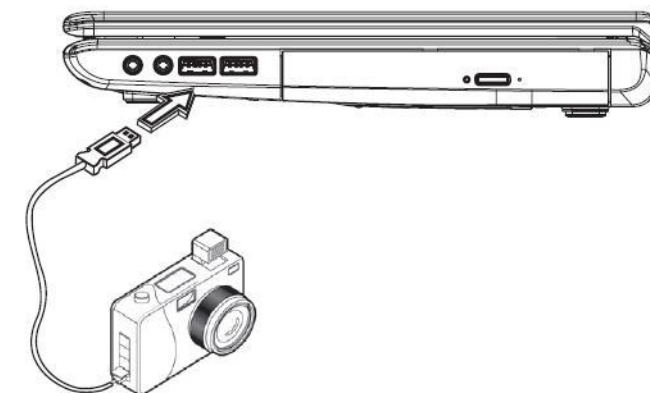
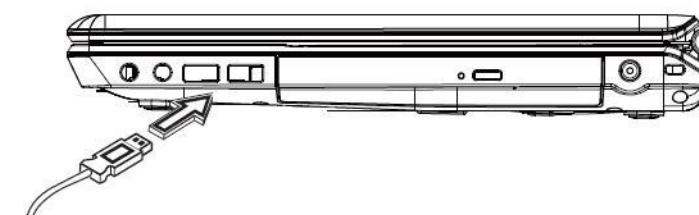


قسمت دوم: اتصال ابزارهای جانبی

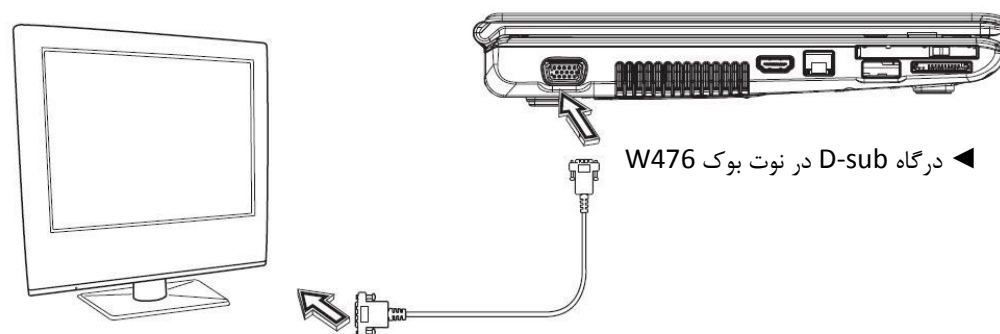
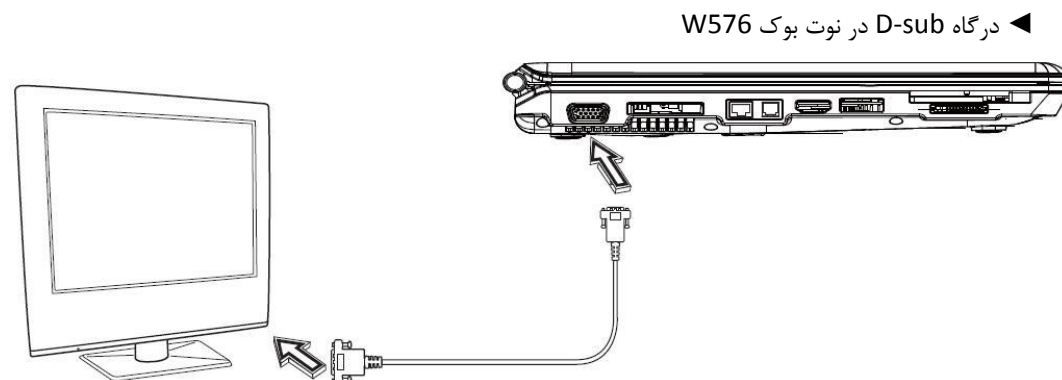
در این قسمت به صورت قدم به قدم شما نشان خواهیم داد که چگونه می توانید انواع ابزارها و تجهیزات جانبی را به نوت بوک W476 / W56 خود متصل کنید.

2.1 - استفاده از درگاه USB

با استفاده از درگاه USB می‌توان انواع گوناگونی از ابزارها به صورت همزمان به کامپیوتر متصل کرد. این ابزارها شامل: درایوهای فلاپی، ماوس، دوربین‌های دیجیتال، اسکنرها، درایوهای دیسک گردان نوری، صفحه کلید، دسته‌های بازی و دیگر ابزارهای مشابه می‌شوند. علاوه بر این با استفاده از درگاه USB می‌توان کامپیوتر را به یک هاب و یا ایستگاه کاری مبدل کرد.

◀ درگاه USB در نوت بوک W476**◀ درگاه USB در نوت بوک W576**

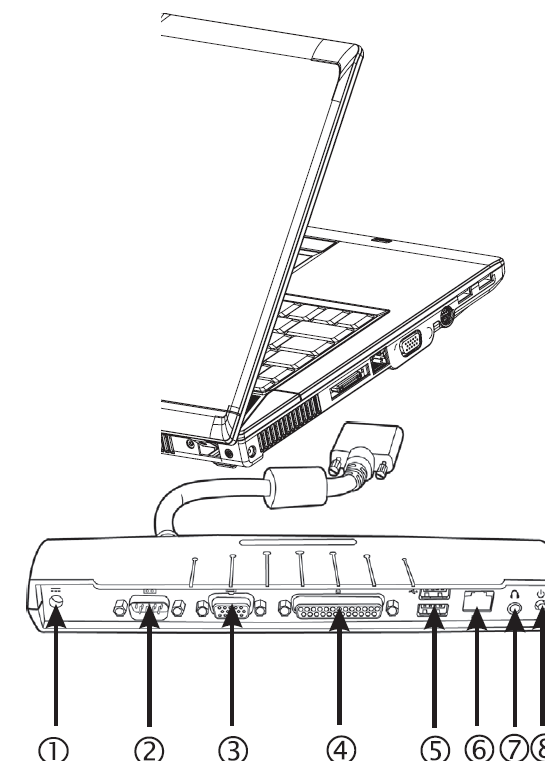
- 1 - نوت بوک W476 / W576 خود را خاموش کرده و اطمینان حاصل کنید که مانیتور نیز کاملاً خاموش باشد (در حالت آماده به کار نباشد).
- 2 - کابل اتصال دهنده مانیتور را به درگاه D-sub که در سمت چپ نوت بوک واقع شده است متصل کنید. با استفاده از پیچ‌های تعبیه در کنار اتصال دهنده، اتصال را محکم کنید.
- 3 - کابل برق مانیتور را به یک پریز برق دیواری سالم متصل کنید.
- 4 - مانیتور را روشن کنید.
- 5 - نوت بوک W476/ W576 خود را روشن کنید. هر دو مانیتور LCD نوت بوک و مانیتور خارجی شروع به نمایش تصاویر خواهند کرد. نوت بوک شما به صورت پیش فرض به گونه‌ای پیکره بندی شده است که دو تصویر یکسان را بر روی هر دو مانیتور نمایش دهد.
- 6 - اگر تنها نیاز دارید که تصاویر را بر روی نمایشگر خارجی (CRT یا LCD) ببینید و مانیتور LCD نوت بوک را خاموش کنید، می‌توانید با استفاده از کلیدهای میانبر <Fn>+<F3> بین دو حالت مانیتور CRT و یا LCD سوئیچ کرده و یکی را انتخاب کنید. تا زمانی که تصویر تنها به مانیتور خارجی انتقال پیدا نکرده است کلیدهای میانبر را نگه دارید.

**◀ درگاه D-sub در نوت بوک W476****◀ درگاه D-sub در نوت بوک W576****2.2- اتصال مانیتور خارجی با استفاده از درگاه D-sub**

نوت بوک به یک درگاه D-sub برای اتصال یک مانیتور خارجی مجهز شده است. برای اتصال مانیتور به این درگاه لطفاً مراحل زیر را دنبال کنید:

2.3- استفاده از اتصال دهنده مبدل درگاه‌ها (تنها برای مدل W576)

اتصال دهنده مبدل درگاه‌ها به شما اجازه می‌دهد تا یک مبدل درگاه خارجی را به نوت بوک خود متصل کنید (این مبدل به صورت جداگانه فروخته می‌شود). این ابزار خارجی یک راه حل مناسب برای اتصال بسیار راحت ابزارهای مختلف هنگامی که در منزل یا دفتر کار هستید می‌باشد.

**1 - اتصال دهنده برق DC**

این اتصال دهنده به شما اجازه می‌دهد تا یک آداپتور AC را برای تامین برق مبدل درگاه‌ها به آن متصل کنید.

2 - درگاه سریال

درگاه سریال یا درگاه COM به شما امکان می‌دهد تا ابزارهای سریال مانند چاپگرها و اسکنرها را به نوت بوک خود متصل کنید.

3 - اتصال دهنده مانیتور خارجی

با استفاده از این درگاه می‌توان مانیتورهای خارجی را به نوت بوک متصل کرد.

4 - درگاه موازی

با استفاده از درگاه موازی یا درگاه LPT می‌توان ابزارهای موازی مانند چاپگرها را به نوت بوک متصل نمود.

5 - درگاه USB2.0

با استفاده از دو درگاه USB2.0 می‌توانید ابزارهای USB مختلفی مانند گیم پدهای خارجی، Pointing Device، کی بردها، ماوس‌ها و یا بلندگوهای خارجی را به نوت بوک متصل کنید.

6 - درگاه شبکه LAN با اتصال دهنده RJ45 و سرعت 10/100/1000 مگابیت بر ثانیه.

درگاه داخلی LAN به شما اجازه می‌دهد تا نوت بوک خود را به دیگر کامپیوترها و یا شبکه‌ها از طریق شبکه‌های محلی (LAN) متصل کنید.

7 - درگاه خروجی صوتی استریو

با استفاده از این درگاه می‌توانید انواع مختلفی از بلندگوها یا هدفون‌ها به کامپیوتر خود متصل کنید.

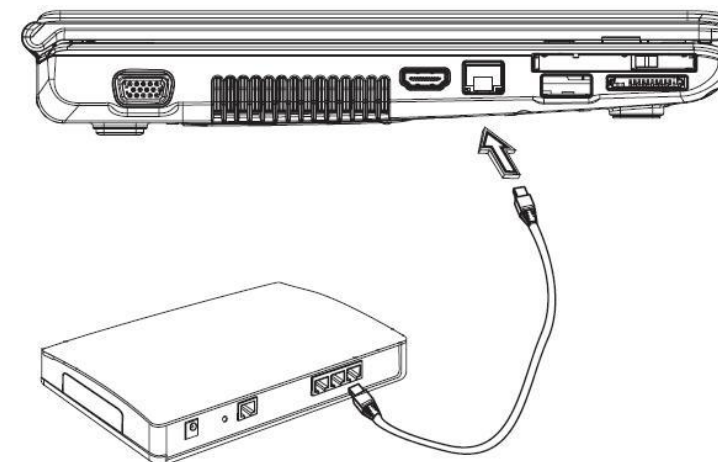
8 - کلید روشن و خاموش

برای روشن و خاموش کردن مبدل درگاه‌ها.

2.4- استفاده از درگاه LAN

- 1- یک انتهای کابل شبکه را به پریز دیواری شبکه و یا هاب متصل کنید.
- 2- انتهای دیگر آن را نیز به درگاه LAN نوت بوک خود متصل کنید.

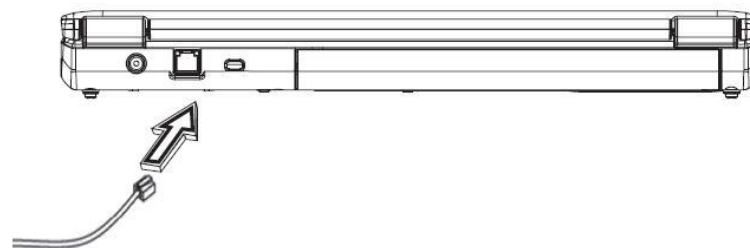
◀ درگاه LAN در نوت بوک W476



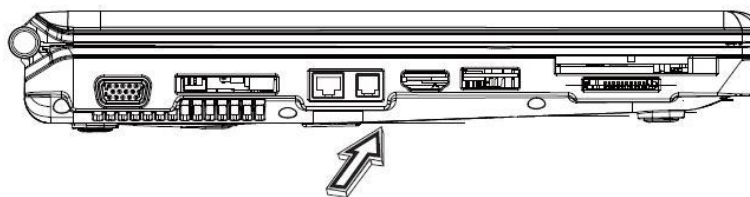
2.5- استفاده از درگاه مودم

فاکس مودم داخلی به شما اجازه می دهد که نوت بوک خود را به از طریق پریز تلفن به یک خط تلفن متصل کنید.

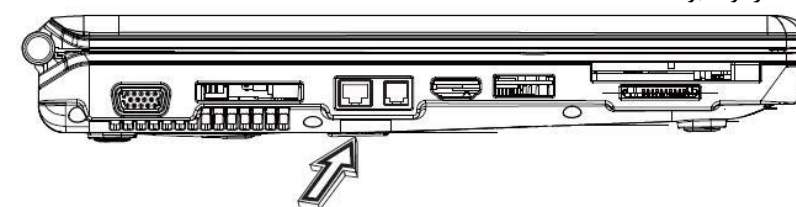
◀ درگاه مودم در نوت بوک W476



◀ درگاه مودم در نوت بوک W576



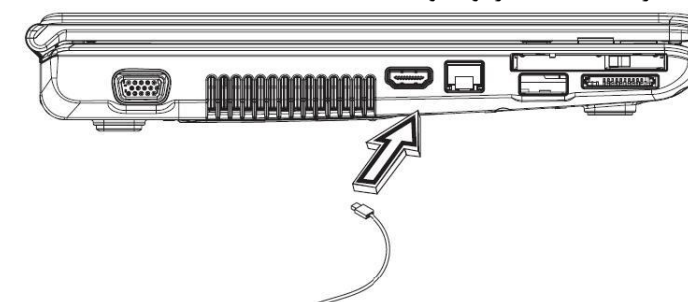
◀ درگاه LAN در نوت بوک W576



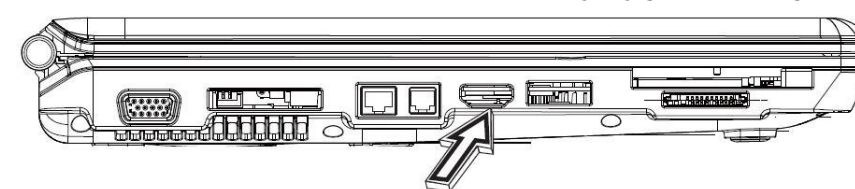
2.6- استفاده از درگاه e-SATA

با استفاده از درگاه داخلی e-SATA می‌توانید ابزارهایی سازگار با این درگاه را به نوت بوک خود متصل کنید. سیستم عامل ویندوز به صورت خودکار ابزارها را شناسایی کرده و درایورهای مربوط به آن را نصب می‌کند. حتی در صورت شناسایی ابزارها توسط ویندوز بهتر است از درایورهای ارایه شده به همراه ابزارهای خود استفاده کنید. برای کسب اطلاعات بیشتر لطفاً به دفترچه های راهنمای ابزارهای خود مراجعه کنید.

◀ درگاه e-SATA در نوت بوک W476



◀ درگاه e-SATA در نوت بوک W576

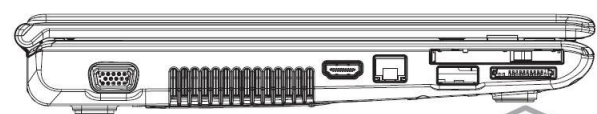
**2.7- کارت های توسعه PCIExpress/Newcard**

شکاف کارت های توسعه PCIExpress (یا Newcard) می‌تواند به عنوان یک اینترفیس بین محدوده گسترده ای از ابزارهای ارتباطی مانند مبدل های شبکه، فکس مودم ها و یا ابزارهای ذخیره سازی خارجی مورد استفاده قرار بگیرد.

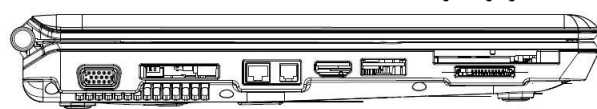
◀ داخل کردن یک کارت ▶

- 1 - کارت را به صورتی که برچسب واقع بر روی آن رو به بالا باشد به شکاف وارد کرده و اطمینان حاصل کنید که اتصال دهنده فلزی آن به داخل شکاف کارت وارد شده باشند.
- 2 - کارت با به داخل شکاف هدایت کنید. هنگامی که کارت در حال ورود به انتهای شکاف است مقاومت اندکی را احساس خواهید نمود.
- 3 - کارت PCIExpress شما به درایور و یا نرم افزارهایی نیاز دارد تا سیستم عامل بتواند با آن کار کند. ممکن است سیستم عامل ویندوز از پیش حاوی درایورهایی برای ابزار شما باشد، اگر چنین نبود باید درایورهای ارایه شده به همراه ابزار را نصب نمایید.

◀ اسلات Newcard در نوت بوک W476



◀ اسلات Newcard در نوت بوک W576



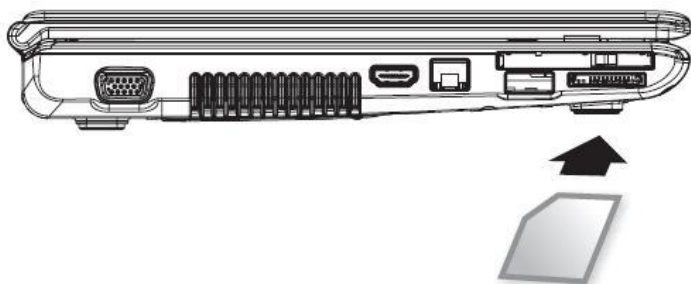
◀ خارج کردن کارت ▶

دکمه خارج سازی را که در کنار شکاف وجود دارد به داخل فشار دهید تا از جای خود خارج شود. سپس دوباره دکمه فوق را فشار دهید تا کارت از جای خود خارج شود.

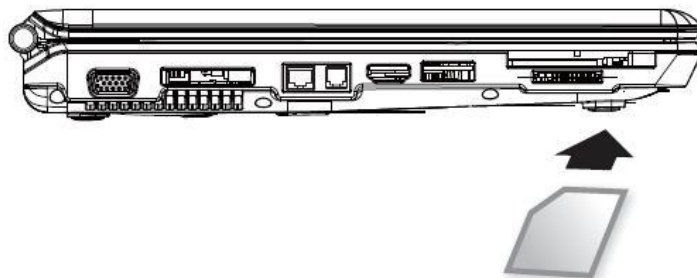
2.9- کارت های MS / MS PRO / MS DUO / MMC / SD

شکاف کارت های مالتی مدیا در قسمت راست نوت بوک W476 / W576 شما واقع شده است. این شکاف قادر به پشتیبانی از کارت های MS / MS PRO / MS DUO / MMC / SD می باشد.

◀ اسلات کارت های Multimedia در نوت بوک W476



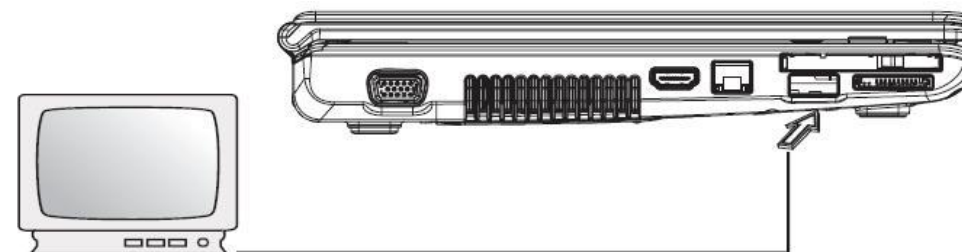
◀ اسلات کارت های Multimedia در نوت بوک W576



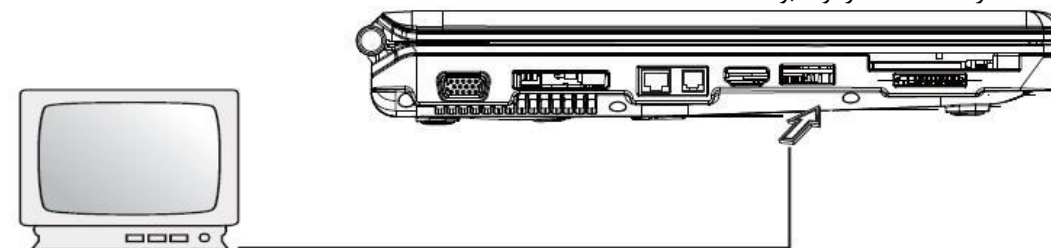
2.8- اتصال به درگاه HDMI

نوت بوک W476/ W576 شما دارای یک درگاه HDMI می باشد که به شما اجازه می دهد نوت بوک خود را به تلوزیون متصل کنید. با استفاده از یک کابل HDMI می توانید به راحتی این کار را انجام دهید.

◀ درگاه HDMI در نوت بوک W476



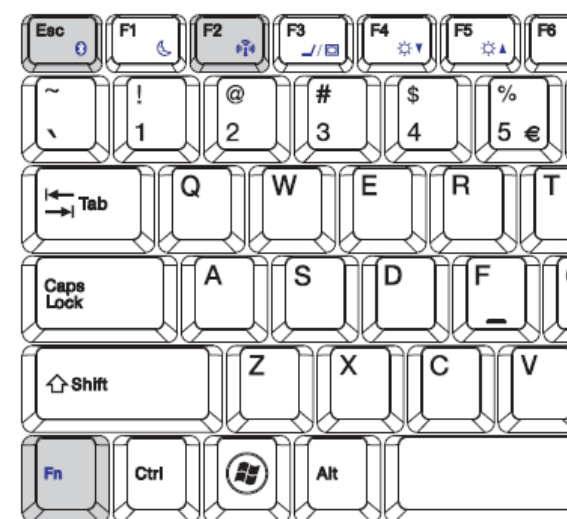
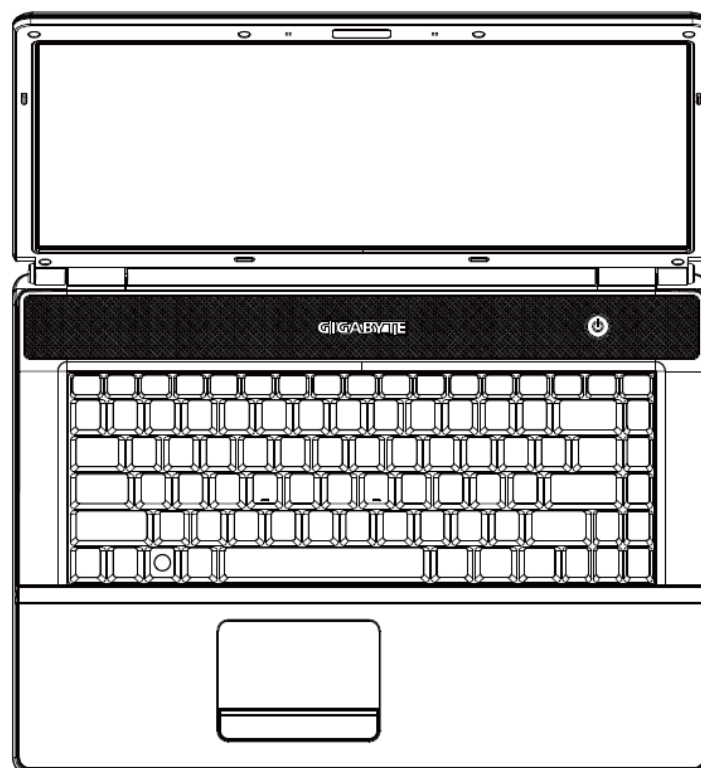
◀ درگاه HDMI در نوت بوک W576

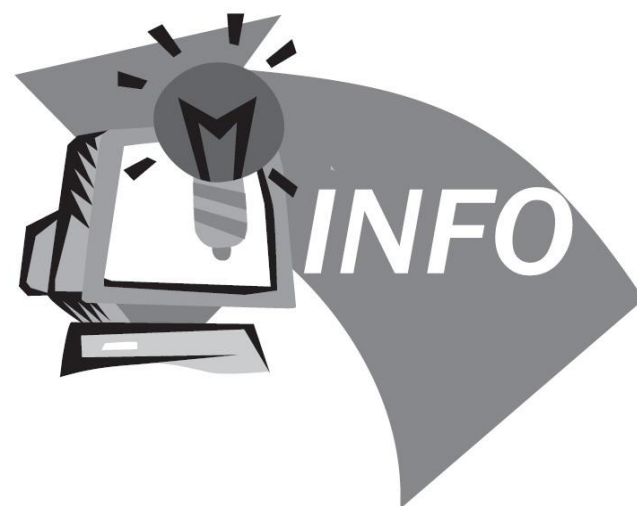


2.10- استفاده از بلوتوث (انتخابی) و ابزارهای بی سیم

نوت بوکهای W476 / W576 از هر دو نوع ابزار سازگار با بلوتوث و WiFi پشتیبانی می کند. شما می توانید برای فعال کردن بلوتوث از کلید Fn+Esc و برای فعال نمودن اتصال بی سیم WiFi از کلید های Fn+F2 استفاده کنید.

*** برای اطلاع از نحوه اتصال ابزارهای بلوتوث و بی سیم به کامپیوتر لطفا به دفترچه های راهنمای ارایه شده از سوی تولید کنندگان ابزارهای خود مراجعه کنید.***





قسمت سوم: عیب‌یابی

در این قسمت به تعدادی از رایج‌ترین اشکالات فنی که کاربران ممکن است با آن مواجه شوند اشاره کرده و به شما خواهیم گفت که چگونه باید آن‌ها را برطرف نمایید.

3.1- سوالات رایج:

❖ کامپیوتر من به سرعت وارد حالت Hibernation شده و من خیلی سریع شروع به فشار دادن کلیدها و یا حرکت موس می‌کنم تا سیستم را به وضعیت اصلی برگردانم. برای رفع این مشکل چه باید کرد؟

این حالت یکی از حالت‌های مدیریت توان ویندوز است. از میسر

Start/Control Panel/Performance and Maintenance/Power Option به قسمت

Power Management (مدیریت توان) رفته و مدت زمان خاموش شدن مانیتور در زمان بیکاری را به دلخواه تنظیم کنید. همچنین می‌توانید تنظیمات مشابهی را برای منبع تغذیه و باتری نیز انجام دهید.

❖ من چیزهایی درباره پاک کردن و سازماندهی دوباره فایل‌های درون دیسک سخت شنیده‌ام که باعث افزایش سرعت می‌شود، چگونه باید این کار را انجام داد؟

نگه‌داری مناسب دیسک سخت می‌تواند سرعت اجرای نرم‌افزارها را افزایش دهد. در حالت معمول باید فایل‌های نالازم را پاک کرده و دیسک سخت خود را به صورت مرتب Defragment کنید. با این کار فایل‌های ضروری به صورت

موثرتری گروه‌بندی می‌شوند و در نتیجه سرعت به میزان قابل توجهی افزایش خواهد یافت. سیستم عامل ویندوز دارای

نرم‌افزارهای مناسبی برای انجام این کار است. برای حذف فایل‌های غیر ضروری می‌توانید از نرم‌افزار Disk

Cleanup استفاده نموده و برای یکپارچه‌سازی فایل‌های از هم گسیخته از برنامه Disk Defragmenter استفاده

کنید. برای کسب اطلاعات بیشتر در باره این نرم‌افزارها لطفاً به راهنماهای موجود در سیستم عامل ویندوز مراجعه کنید.

❖ صدای شماره‌گیری فکس مودم داخلی بسیار کم است. چگونه می‌توانم صدای آن را زیاد کنم؟

به قسمت Start/Control Panel/Sounds, Speech, And Audio Devices بروید و با گزینه Device

Volume صدای بلندگوهای خود را با تغییر دادن نوار بلندی صدا زیاد کنید. برای انجام این کار شما نیاز به میکروفن

هایی با تقویت‌کننده داخلی خواهید داشت.

❖ چه انواعی از میکروفن‌های خارجی را می‌توانم به همراه نوت بوک خود مورد استفاده قرار دهم؟

شما می‌توانید از تمامی میکروفن‌هایی که دارای آمپلی‌فایر داخلی هستند به همراه نوت بوک خود استفاده کنید.

❖ صدای بلندگوهای من به صورت اکو پخش می‌شود. برای رفع این مشکل چه باید بکنم؟

بر روی آیکون واقع در نوار وظیفه بلندگو دوبار کلیک کنید. سپس در قسمت توازن میکروفن بر روی گزینه Mute کلیک کنید.

❖ به خاطر بروز مشکلات نرم‌افزاری نمی‌توانم کامپیوتر را از طریق ویندوز و توسط منوی Shut Down خاموش کنم.

دکمه روشن خاموش را هم برای این کار فشار می‌دهم اما هیچ اتفاقی نمی‌افتد. در این حالت چگونه می‌توانم کامپیوتر خود را خاموش کنم؟

اطمینان حاصل کنید که دکمه روشن و خاموش را حداقل 4 ثانیه پایین نگه دارید. در حالت معمول این کار باعث خاموش شدن کامپیوتر خواهد شد.

❖ چرا پس از مدتی که با نوت بوک خود کار نکرده‌ام دیگر نمی‌توانم باتری آن را شارژ کنم؟

اگر نوت بوک شما برای مدت طولانی مورد استفاده قرار نگیرد، (برای مثال بیش از یک ماه) باتری وارد حالت حفاظت با ولتاژ پایین می‌شود. در این حالت برای بازگرداندن باتری به حالت اولیه باید آن را برای چند ساعت به آهستگی شارژ

کنید. هنگامی که باتری به صورت کامل شارژ شد، کامپیوتر شما به حالت کاری اولیه باز خواهد گشت.

❖ کامپیوتر من پیغام "CMOS Battery Low" (باتری CMOS ضعیف است) را نمایش می دهد. برای رفع این مشکل چه کار باید کرد؟

اگر کامپیوتر شما به مدت بیش از 45 روز بدون برق بوده باشد (کامپیوتر به آداپتور و پریز برق متصل نبوده و باتری آن نیز خارج شده باشد) شما اطلاعات ذخیره شده درون CMOS را از دست خواهید داد.

لطفاً برای بازگرداندن تنظیمات CMOS خود به حالت اولیه مراحل زیر را دنبال کنید:

- 1 - برای ورود به قسمت تنظیمات BIOS کلید F2 را فشار دهید.
- 2 - گزینه "Load Optimal Defaults?" را انتخاب کرده و پس از نمایش هشدار بر روی مانیتور گزینه <OK> را انتخاب کرده و سپس کلید <Enter> را فشار دهید.
- 3 - گزینه "Save Changes And Exit" را انتخاب کرده گزینه و بر روی گزینه <OK> کلید <Enter> را فشار دهید تا کامپیوتر شما ریست شود.

❖ چگونه باید ابزارها را از نوت بوک جدا کنم؟

- 1- در قسمت سمت راست نوار ابزار ویندوز بر روی آیکن "Safe Removal" (جداسازی امن) دوبار کلیک کنید، صفحه "Safe Removal" لیستی از ابزارهای Plug & Play را که از این حالت پشتیبانی نموده و در حال حاضر به سیستم متصل هستند را نمایش خواهد داد. اگر آیکن "Safe Removal" را ندیدید، ابزار شما از حالت جداسازی امن پشتیبانی نکرده و شما نمی توانید با استفاده از این گزینه ابزار خود را از سیستم جدا کنید.
- 2- در قسمت جداسازی امن سخت افزارها و در لیست ابزارهای به نمایش درآمده، ابزاری را که می خواهید از سیستم جدا کنید مشخص نموده و سپس بر روی دکمه Stop کلیک کنید. انجام این عمل به سیستم خواهد گفت که شما قصد جداسازی ابزار از سیستم را دارید.
- 3- در قسمت متوقف کردن ابزارهای سخت افزاری بر روی <OK> کلیک کنید. یک صفحه اخطار به نمایش در خواهد آمد که به شما می گوید می توانید ابزار خود را به صورت امن از سیستم جدا کنید.

احتیاط

جداسازی ابزارهایی که از حالت "Safe Removal" (جداسازی امن) پشتیبانی می کنند بدون استفاده از این گزینه ممکن است سبب از بین رفتن داده ها و یا بی ثبات شدن سیستم شود. برای مثال اگر ابزار در هنگام انتقال اطلاعات از سیستم جدا شود به احتمال زیاد داده ها از بین خواهند رفت. شما با آگاهی دادن به سیستم قبل از جداکردن ابزارهای خود می توانید تا حد زیادی از حذف شدن داده های مهم خود جلوگیری کنید.

توجه

برای ابزارهای ذخیره سازی که می توانند در حالی که سیستم روشن است از آن جدا شوند، سیستم عملکرد Write Caching (ذخیره موقت داده ها در هنگام نوشتن) را به صورت پیش فرض غیر فعال می کند. این کار سبب می شود که بتوان بدون نگرانی از حذف داده ها، ابزار را از سیستم جدا کرد. هنگامی که عملکرد Write Caching غیر فعال است سیستم با سرعت آهسته تری داده ها را منتقل می کند به همین خاطر پس از جدا کردن ابزار اطمینان حاصل کنید که عملکرد Write Caching را دوباره فعال کرده باشید.



ضمیمه A: مشخصات نوت بوک W476

در این قسمت مشخصات سخت افزاری و تکنیکی نوت بوک W476 ذکر شده است. لطفا توجه کنید که اطلاعات ذکر شده در این قسمت ممکن است با مشخصات واقعی نوت بوک شما مطابق نباشد. این مشخصات ممکن است بدون هیچ خطاری تغییر پیدا کنند و دفترچه راهنما بعد از اعمال تغییرات اصلاح شود.

- پردازنده با تکنولوژی Intel Centrino 2
- پردازنده دو هسته ای 45 نانومتری Intel Core 2 Duo (Penryn) 2.26G~2.8G
- پردازنده Intel Celeron (Montevina)
- بسته 478 PGA پین، سوکت P
- 1066 FSB مگاهرتز

- Intel PM45/ ICH9M (W476V)
- Intel GM45/ ICH9M (W476M)

- 512 مگابایت تا حداکثر 8 گیگابایت حافظه DDR2 SDRAM با سرعت 667/800 مگاهرتز با دو اسلات توسعه حافظه SODIMM
- یک مگابایت حافظه Flash ROM برای BIOS

- دیسک سخت SATA با سرعت 5400 دور در دقیقه موجود در ظرفیت های 320/250/160 گیگابایت
- یک درایو پیمانہ بندی شده باریک 5.25 اینچ/12.7 میلیمتر DVD-COMBO/DVD-Dual/Super Multi
- کارت خوان حافظه فلش با پشتیبانی از پنج نوع کارت SD / MMC / MS DUO / MS PRO / MS

- NVIDIA Geforce 9300M GS 256MB (W476V)
- Intel Graphics Media Accelerator (GMA 4500MHD) (W476M)

- مانیتور TFT-LCD WXGA با اندازه 14.1 اینچ و وضوح حداکثر تا 1280×800، با درخشندگی بالا
- پشتیبانی همزمان از مانیتورهای خارجی LCD و CRT
- نمایشگرهای مستقل دوگانه

- اتصال سریع شبکه با سرعت 10/100 مگابیت بر ثانیه
- فکس مودم داخلی با سرعت 56 کیلوبیت بر ثانیه و پشتیبانی از استاندارد V.92
- سه درگاه سریال عمومی USB2.0
- آنتن دوبانده Intel Wireless LAN Shirley Peak (1x2) a/g/n (Intel WiFi Link 5100) (انتخابی)

- صدای داخلی با وضوح بالا
- دو بلندگوی استریو داخلی و میکروفن‌های با آرایه دوگانه
- درگاه های صدای جداگانه برای خروجی هدفون و ورودی میکروفن

- صفحه کلید 86-key US/87-key EU/90-key JP شامل کلیدهای عملیاتی ویندوز
- اشاره گر Touchpad ارگونومیک واقع در قسمت وسط نوت بوک به همراه عملکرد scroll

- یک درگاه ترکیبی e-SATA / USB2.0
- یک اتصال دهنده تلفن RJ-11 (مودم V.92 با سرعت 56 کیلوبیت بر ثانیه)
- یک اتصال دهنده شبکه RJ-45
- یک اتصال دهنده ورودی برق DC (آداپتور AC)
- یک درگاه D-SUB
- یک اتصال دهنده خروجی هدفون/بلندگو (3.5 Mini Jack 3.5 میلیمتری)
- یک اتصال دهنده Mic-in (3.5 Mini Jack 3.5 میلیمتری)
- یک شکاف کارت PCI Express
- یک درگاه HDMI برای W476V
- دو درگاه USB2.0

- مدل با صفحه نمایش 14.1 اینچی، حدود 2.38 کیلوگرم (W476V)، 2.36 کیلوگرم (W476M)
- ابعاد 338 میلیمتر طول × 239 میلیمتر عرض × 29.8 تا 38.4 میلیمتر ضخامت
- منبع تغذیه: آداپتور 90 وات AC، 19 ولت، 4.74 آمپر (W476V)
- آداپتور 65 وات AC، 19 ولت، 3.42 آمپر (W476M)



ضمیمه B: مشخصات نوت بوک W576

در این قسمت مشخصات سخت افزاری و تکنیکی نوت بوک W576 ذکر شده است. لطفا توجه کنید که اطلاعات ذکر شده در این قسمت ممکن است با مشخصات واقعی نوت بوک شما مطابق نباشد. این مشخصات ممکن است بدون هیچ خطاری تغییر پیدا کنند و دفترچه راهنما بعد از اعمال تغییرات اصلاح شود.

دفترچه راهنمای نوت بوک‌های W476/ W576

ریزپردازنده

- پردازنده با تکنولوژی Intel Centrino
- پردازنده دو هسته ای 45 نانومتری 2.26G~2.8G Intel Core 2 Duo (Penryn)
- پردازنده Intel Celeron (Montevina)
- بسته 478 پین، سوکت P
- 1066 FSB مگاهرتز

هسته منطقی

- Intel PM45/ ICH9M (W576V)
- Intel GM45/ ICH9M (W576M)

حافظه

- 512 مگابایت تا حداکثر 8 گیگابایت حافظه DDR2 SDRAM با سرعت 667/800 مگاهرتز با دو اسلات توسعه حافظه SODIMM
- یک مگابایت حافظه Flash ROM برای BIOS

ابزارهای ذخیره سازی

- دیسک سخت SATA با سرعت 5400 دور در دقیقه موجود در ظرفیت های 320/250/160 گیگابایت
- یک درایو پیمانہ بندی شده باریک 5.25 اینچ/12.7 میلیمتر DVD-COMBO/DVD-Dual/Super Multi
- کارت خوان حافظه فلش با پشتیبانی از پنج نوع کارت SD / MMC / MS DUO / MS PRO / MS

پردازنده گرافیک

- NVIDIA Geforce 9300M GS 256MB (W576V)
- Intel Graphics Media Accelerator (GMA 4500MHD) (W576M)

صفحه نمایش و ویدیو

- مانیتور TFT-LCD WXGA با اندازه 15.4 اینچ و وضوح حداکثر تا 1280×800، با درخشندگی بالا
- پشتیبانی همزمان از مانیتورهای خارجی LCD و CRT
- نمایشگرهای مستقل دوگانه

اتصالات

- اتصال سریع شبکه با سرعت 10/100/1000 مگابیت بر ثانیه
- فکس مودم داخلی با سرعت 56 کیلوبیت بر ثانیه و پشتیبانی از استاندارد V.92
- سه درگاه سریال عمومی USB2.0
- آنتن دوبانده Intel Wireless LAN Shirley Peak (1x2) a/g/n (Intel WiFi Link 5100)(انتخابی)

صدا

- خروجی صدای داخلی با وضوح بالا
- دو بلندگوی استریو داخلی و میکروفن‌های با آرایه دوگانه
- درگاه های صدای جداگانه برای خروجی هدفون و ورودی میکروفن

صفحه کلید و ابزارهای اشاره گر:

- صفحه کلید 86-key US/87-key EU/90-key JP شامل کلیدهای عملیاتی ویندوز
- اشاره گر Touchpad ارگونومیک واقع در قسمت وسط نوت بوک به همراه عملکرد scroll

درگاه های ورودی خروجی

- یک درگاه ترکیبی e-SATA / USB 2.0
- یک اتصال دهنده تلفن RJ-11 (مودم V.92 با سرعت 56 کیلوبیت بر ثانیه)
- یک اتصال دهنده شبکه RJ-45
- یک اتصال دهنده ورودی برق DC (آداپتور AC)
- یک درگاه D-SUB
- یک اتصال دهنده خروجی هدفون/بلندگو (3.5 Mini Jack میلیمتری)
- یک اتصال دهنده Mic-in (3.5 Mini Jack میلیمتری)
- یک شکاف کارت PCI Express
- یک درگاه HDMI
- دو درگاه USB2.0

ابعاد و وزن (به همراه باتری و درایو نوری)

- مدل با صفحه نمایش 15.4 اینچی، حدود 2.66 کیلوگرم (مدل W576V)، حدود 2.6 کیلوگرم (مدل W576M)
- ابعاد 357 میلیمتر طول × 257 میلیمتر عرض × 29.8 تا 38.8 میلیمتر ضخامت
- منبع تغذیه: آداپتور 90 وات AC، 19 ولت، 4.74 آمپر (W576V)
- آداپتور 65 وات AC، 19 ولت، 3.42 آمپر (W576M)



ضمیمه C: مراکز خدمات

در این ضمیمه مراکز خدمات مجاز خود را برای نوت بوک های W476 / W576 در سراسر جهان ذکر کرده ایم.

FAX: +86-27-87851330

Xian

TEL: +86-29-85531943

FAX: +86-29-85519336

Shenyang

TEL: +86-24-83992901

FAX: +86-24-83992909

Shen Zhen

TEL: +86-755-82408099

FAX: +86-755-82408066

Ningbo

TEL: +86-574-86869292

FAX: +86-574-86860781

روسیه: دفتر نمایندگی Giga-Byte Technology Co., Ltd. در موسکو

TEL: +7-495-9136685

آدرس وب سایت: <http://www.gigabyte.ru/>

آلمان: دفتر نمایندگی Giga-Byte Technology Co., Ltd. در هامبورگ

TEL: +49 40 25330433

آدرس: BULLENKOPPEL 16 22047 HAMBURG

ایران: دفتر نمایندگی Giga-Byte Technology Co., Ltd. در تهران

TEL: +98 (21) 88888790

FAX: +98 (21) 88888790

آدرس وب سایت: <http://www.avajang.com>

GIGA-BYTE TECHNOLOGY CO., LTD. تایوان (اداره مرکزی):

آدرس: No.6, Bau Chiang Road, Hsin-Tien, Taipei 231, Taiwan.

TEL: +886 (2) 8912-4000

FAX: +886 (2) 8912-4004

آدرس وب سایت (انگلیسی): <http://www.gigabyte.com.tw/>

آدرس وب سایت (چینی): <http://www.gigabyte.tw/>

ایالات متحده آمریکا: U.S.A. G.B.T. INC.

TEL: +1 (626) 854-9338

FAX: +1 (626) 854-9339

آدرس وب سایت: <http://www.gigabyte.us>

چین: G.B.T. TECH. TRADING CO., LTD.

آدرس وب سایت: <http://www.gigabyte.com.cn/>

GuangZhou

TEL: +86-20-87540700

FAX: +86-20-87544306

Beijing

TEL: +86-10-62102838

FAX: +86-10-62102848

Chengdu

TEL: +86-28-85236930

FAX: +86-28-85256822

Wuhan

TEL: +86-27-87851312