

# GIGABYTE™

## TouchNote™ T1028

### Quick Installation Guide Gyors Telepítési Útmutató

• Magyar  
V1.0

[www.gigabyte.com.tw](http://www.gigabyte.com.tw)

Jelen Gyors Telepítési Útmutató csak a gyors, kezdeti lépésekben nyújt segítséget. További részletes információkat és folyamatokat a csomagban található CD-n talál elektronikus formában (Felhasználói Kézikönyv) vagy látogassa meg a <http://www.gigabyte.com.tw>



## Üdvözljük!

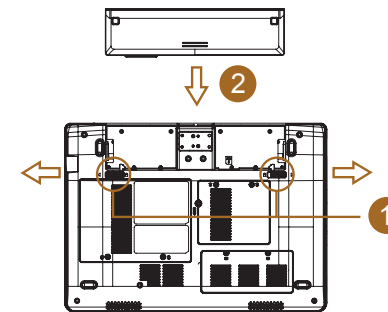
Gratulálunk a T1028 TouchNote vásárlásához. A Gyors Telepítési Útmutató segíti Önt a T1028 TouchNote gyors beüzemelésében.

## 1 Doboz Tartalmának Ellenőrzése

- T1028 TouchNote
- AC Hálózati Adapter
- AC Hálózati Kábel
- CD lemez (Tartalmazza az Illesztőprogramokat és a Felhasználói Kézikönyvet)
- Akkumulátor
- Sedédprogramok CD
- Védő táská (opcionális)
- Garancia jegy
- Extra íróvessző

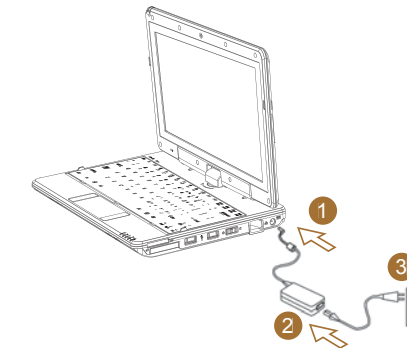
## 2 Számítógép Beüzemelése

### Az akkumulátor behelyezése



- Ellenőrizze, hogy a rendszer megfelelően ki van kapcsolva.
- Fordítsa át a számítógépet, és helyezze puha, tiszta felületre.
- Helyezze be az akkumulátort a #1.
- Csúsztassa be óvatosan az akkumulátortartóba, amíg a helyére nem kattant #2.
- Zárja vissza a rögzítőt az ábrának megfelelően.

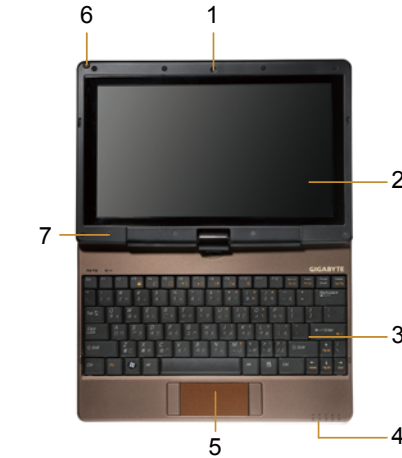
### A tápellátás csatlakoztatása



- Csatlakoztassa az adaptert a TouchNote tápaljzatához #1.
- Csatlakoztassa a hálózati kábelt a TouchNote adapteréhez #2.
- Csatlakoztassa a tápkábelt a fali aljzathoz. #3.

## 3 T1028 TouchNote Megismerése

Ez a fejezet bemutatja hogyan működik a T1028 sorozatu TouchNote számítógép. Tartalmazza a hálózati adapter csatlakoztatás módját, a számítógép ki/be kapcsolását, a touch-pad, billentyűzet, kulcs gombok, akkumulátorok használatát. Ha még nincs tapasztalata a számítógéppel és operációs rendszerrel kapcsolatban, akkor ez a fejezet segít néhány főbb tulajdonság megértésében.



### Felülnézet

1. Webkamera
2. LCD kijelző
3. Billentyűzet
- 4.
5. Touch Pad
6. Íróvessző tartó
7. Beépített Mikrofon



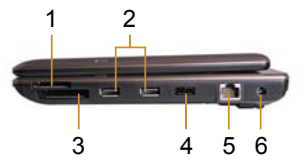
### Fedlap nézet

1. Fedlap
2. Forgótengely



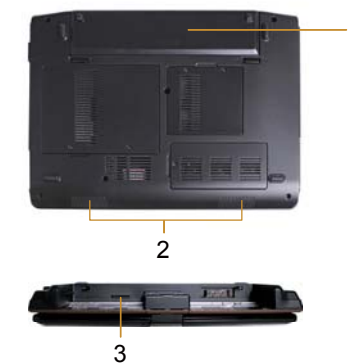
### Bal oldali nézet

1. VGA port
2. USB port
3. Hűtő ventilátor
4. Funkció kapcsoló
5. Hang kimenet
6. MIC jack



### Jobb oldali nézet

1. Media Card Slot (SD/MMC/MS/MS Pro)
2. USB port
3. Express Card slot
4. Főkapcsoló
5. LAN RJ45 Jack
6. DC bemeneti nyílás



### Alulnézet

1. Akkumulátortartó
2. Hangszóró
3. SIM kártya hely

## 4 FN kombinációs gombok (gyors gombok)

### FN gombok

Az Fn gombot más gombal együtt nyomva tarva szimulálhatja azokat a funkciókat, mint az asztali számítógép billentyűzetével megtehet.

### [Fn]+[F1]: Felfüggesztés

Nyomja meg ezt a billentyűzet kombinációt a rendszer felfüggesztéséhez. Ebben a módban az LCD panel kikapcsolódik és a belső eszközök alacsony fogyasztású állapotban üzemelnek.

### [Fn]+[F2]: Wireless LAN

Wireless LAN aktiválása.

### [Fn]+[F3]: Fényerő csökkentése

Nyomja meg ezt a billentyűzet kombinációt az LCD kijelző fényerejének csökkentéséhez.

### [Fn]+[F4]: Fényerő növelése

Nyomja meg ezt a billentyűzet kombinációt az LCD kijelző fényerejének növeléséhez.

### LCD/ [Fn]+[F5]: LCD / Video kimenet kapcsoló

Nyomja meg ezt a billentyűzet kombinációt az alábbiak bekapcsolásához:

- Csak LCD mód
- Csak Video kimenet mód
- LCD és Video kimenet együttes mód

Figyelmeztetés: Ez a funkció kizárólag az OS (Operációs Rendszer) megfelelő beállítása mellett működik; kérjük kövesse az OS utasításait.

### [Fn]+[F6]: Touch Pad Bekapcsolás/Kikapcsolás

Nyomja meg ezt a billentyűzet kombinációt a Touch Pad ki-, bekapcsolásához

### [Fn]+[F7]: Néma mód

Nyomja meg ezt a billentyűzet kombinációt a hang ki-, bekapcsolásához.

### [Fn]+[F8]: Hangerő csökkentés

Nyomja meg ezt a billentyűzet kombinációt a hangerő csökkentéséhez.

Figyelmeztetés: Ez a funkció kizárólag az OS (Operációs Rendszer) megfelelő beállítása mellett működik; kérjük kövesse az OS utasításait.

### [Fn]+[F9]: Hangerő növelés

Nyomja meg ezt a billentyűzet kombinációt a hangerő növeléséhez.

Figyelmeztetés: Ez a funkció kizárólag az OS (Operációs Rendszer) megfelelő beállítása mellett működik; kérjük kövesse az OS utasításait.

### [Fn]+[F10]: 3.5G Bekapcsolás/Kikapcsolás

Nyomja meg ezt a billentyűzet kombinációt a 3,5G funkció ki-, bekapcsolásához.

### [Fn]+[F11]: Bluetooth Bekapcsolás/Kikapcsolás

Nyomja meg ezt a billentyűzet kombinációt a Bluetooth funkció ki-, bekapcsolásához.

## 5 Az öt rendszerjelző LED állapota/ Kapcsolók/ Gombok

### Bluetooth LED

Ez a LED világít, amikor a Bluetooth engedélyezve van.

### Wireless LAN (Vezeték nélküli hálózat) LED

Ez a LED világít, amikor a Wireless LAN be van kapcsolva.

### HDD elérés LED

Ez a LED világít, amikor a rendszer használja a HDD merevlemez.

### Akkumulátor LED

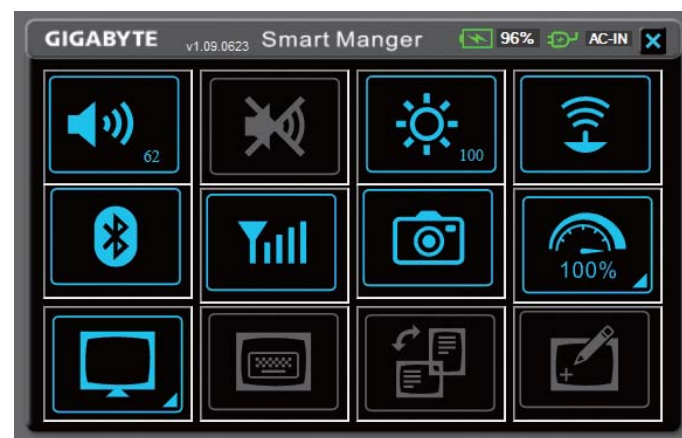
Villogó Akkumulátor jelzi a töltést: gyors-, vagy előtöltés Nem világít, ha nincs töltés alatt.

### Bekapcsoló LED

Nem világít kikapcsolt és hibernált üzemmódban Világít működés közben

## 6 Smart Manager Bemutatása

A Smart Manager különböző verziói miatt elképzelhető, hogy az interfész, az ikonok, sorrend eltérhet az Útmutatótól. Kérjük az előre feltöltött Smart Manager verzióját működtesse.



Akkumulátor állapot / AC-IN: Az akkumulátor ikon felvillan és jelzi a kapacitást miután megfelelően behelyezte az akkumulátort. Ha az akkumulátor ikon vörösre vált, akkor azt jelenti, hogy az akkumulátor alacsony fogyasztási módban van. Az 'AC-in' ikon villan fel, ha a hálózati adapter csatlakoztatva van.



Hangerő:

Nyomja meg a + és - ikonokat a hangerő beállításához.



Némít:

Nyomja meg ezt a gombot a némítás ki- bekapcsolásához.



Fényerő:

Nyomja meg a + és - ikonokat a fényerő beállításához.



Wireless LAN:

Nyomja meg ezt a gombot a vezeték nélküli hálózat ki;-bekapcsolásához.



Bluetooth:

Nyomja meg ezt a gombot a Bluetooth funkció ki;-bekapcsolásához.



3,5G (opcionális):

Nyomja meg ezt a gombot a 3,5G funkció ki;-bekapcsolásához.



Webkamera:

Nyomja meg ezt a gombot a webkamera funkció ki;-bekapcsolásához.



Teljesítmény vezérlő mód:



Nyomja meg ezt az ikont, hogy aktiválja a teljesítmény tervezőt energiatakarékos üzemmódba.



Nyomja meg ezt az ikont, hogy aktiválja a teljesítmény tervezőt teljesítménycentrikus üzemmódba.



Nyomja meg ezt az ikont, hogy aktiválja a teljesítmény tervezőt kiegyensúlyozott üzemmódba.



Nyomja meg ezt az ikont, hogy aktiválja a teljesítmény tervezőt prezentáció üzemmódba. (csak Windows XP)



LCD/Video kimenet kapcsoló



Nyomja meg ezt az ikont, hogy aktiválja az LCD és Video kimenet együtt módot.



Nyomja meg ezt az ikont, hogy aktiválja a csak LCD módot.



Nyomja meg ezt az ikont, hogy aktiválja a csak Video kimenet módot.



On-Screen Keyboard: Nyomja meg ezt a gombot a képernyő billentyűzet funkció ki;-bekapcsolásához.



Kijelző forgatás:

Nyomja meg ezt az ikont, hogy elforgassa a kijelző irányját.



Touch Panel:

Nyomja meg ezt a gombot a Touch Panel ki;-bekapcsolásához.

## 7 Hogyan állíthatóak vissza a TouchNote gyári beállításai (opcionális)

Mikor: Amikor a számítógépe vírussal fertőződött vagy egyéb olyan oknál fogva, amikor Ön úgy dönt, hogy vissza szeretné állítani az operációs rendszer gyári beállításait. Execute Xpress Recovery3 Lite (XR3 Lite) Professional Recovery Utility. Kérjük kövesse az alábbi lépéseket:

1. Indítsa el a számítógépet. Indítsa újra, amennyiben már bekapcsolta előtte a számítógépet.

2. Miután látta az induló képet (gyártói logó, védjegy vagy szöveg), a DOS kép megjelenik. Nyomja meg az F9 gombot. \* F9 egy tipikus gyorsgomb a professzionális beállításokhoz való hozzáféréshez. Lépjen kapcsolatba a számítógép gyártójával, ha ez a gyorsgomb nem működik.

3. A menüben 3 opció található: "RESTORE" (adat visszaállítás), "ABOUT" (XR3 szoftver vonatkozó információinak) és "REBOOT" (visszaállítás visszavonása és a számítógép újraindítása). Mi a "RESTORE" opció választását ajánljuk a gyári beállítások visszaállításához.

4. Ezután a "Restore Image?" (visszaállítás másolat?) kérdés jelenik meg. Ajánljuk, hogy válassza a "YES" (Igen) egy visszaállítási másolat készítéséhez. \* Az "Imagefile" egy tömörített fájl, ami tömörítve tárolja a Windows operációs rendszer adatait. Az image file segítségével az operációs rendszer gyári beállításai visszaállíthatóak.

5. Miután mindent kiválasztott, a képernyőn megjelenik a "RESTORE NOW..." felirat, jelzi, hogy a számítógép az operációs rendszer adatainak visszaállítását végzi. Miután a visszaállítás befejeződött, a rendszer automatikusan újraindul a gyári beállításokkal.

