

GA-H61M-D2P-B3

LGA1155主機板

支援Intel® Core™ i7 系列處理器/Intel® Core™ i5 系列處理器/
Intel® Core™ i3 系列處理器/Intel® Pentium® 處理器/
Intel® Celeron® 處理器

使用手冊

Rev. 1002

12MC-H61M2PB-1002R

Declaration of Conformity

We, Manufacturer/Importer

G.B.T. Technology Trading GmbH

Bültenkopff 16, 22647 Hamburg, Germany

declare that the product

GM101 (H-D2P-B3

is in conformity with

(reference to the specification under which conformity is claimed)

in accordance with 2004/108/EC EMC Directive

EN 55011 Limits and methods of measurement of radio disturbance characteristics of household appliances, equipment and high frequency equipment

EN 61000-3-2

Disturbances in supply systems caused by household appliances and similar electrical equipment "Voltage fluctuations"

EN 55013

Limits and methods of measurement of radio disturbance characteristics of broadcast receivers and associated equipment

EN 55024

Information Technology equipment/Immunity characteristics-Limits and methods of measurement

EN 55014-1

Limits and methods of measurement of radio disturbance characteristics of portable tools and similar electrical apparatus

EN 50082-1

Generic immunity standard Part 1: Residential, commercial and light industry

EN 50082-2

Generic immunity standard Part 2: Industrial environment

EN 55015

Limits and methods of measurement of radio disturbance characteristics of fluorescent lamps and luminaires

EN 55014-2

Immunity requirements for household appliances tools and similar apparatus

EN 55020

Immunity from radio interference of broadcast receivers and associated equipment

EN 50091-2

EMC requirements for uninterruptible power systems (UPS)

EN 55022

Limits and methods of measurement of radio disturbance characteristics of information technology equipment

DIN VDE 0855 Cabled distribution systems; Equipment for receiving and/or distribution from Part 10

Part 10
 Part 15
signal and television signals

CE marking



(CE conformity marking)

The manufacturer also declares the conformity of above mentioned product with the actual relevant safety standards in accordance with LVD 2006/95/EC

EN 60085

Safety requirements for mains operated electronic and related apparatus for household and similar general use

EN 60950

Safety for information technology equipment including data processing equipment

EN 60335

Safety of household and similar electrical appliances

EN 50091-1

General and Safety requirements for uninterruptible power systems (UPS)

Manufacturer/Importer

Signature: *Timmy Huang*

(Stamp)

Date: Jan 28, 2011

Name: Timmy Huang

DECLARATION OF CONFORMITY

Per FCC Part 2 Section 2.1077(a)



Responsible Party Name: G.B.T. INC. (U.S.A.)

Address: 17358 Railroad Street

City of Industry, CA 91748

Phone/Fax No: (818) 854-9336 / (818) 854-9339

hereby declares that the product

Product Name: **Motherboard**

Model Number: GA-H61M-D2P-B3

Conforms to the following specifications:

FCC Part 15, Subpart B, Section 15.107(a) and Section 15.109

(a), Class B Digital Device

Supplementary Information:

This device complies with part 15 of the FCC Rules. Operation is subject to the following two conditions: (1) This device may not cause harmful and (2) this device must accept any interference received, including that may cause undesired operation.

Representative Person's Name: ERIC LU

Signature: *Eric Lu*

Date: Jan 28, 2011

版權

© 2011年，技嘉科技股份有限公司，版權所有。

本使用手冊所提及之商標與名稱，均屬其合法註冊之公司所有。

責任聲明

本使用手冊受著作權保護，所撰寫之內容均為技嘉所擁有。

本使用手冊所提及之產品規格或相關資訊，技嘉保留修改之權利。

本使用手冊所提及之產品規格或相關資訊有任何修改或變更時，恕不另行通知。

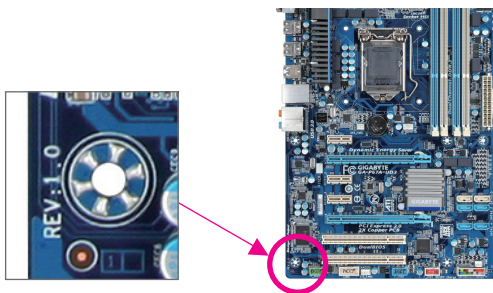
未事先經由技嘉書面允許，不得以任何形式複製、修改、轉載、傳送或出版本使用手冊內容。

- 為了協助您使用技嘉主機板，請仔細閱讀【使用手冊】。
- 產品相關資訊，請至網站查詢：<http://www.gigabyte.tw/>

產品版本辨識

您可以在主機板上找到標示著此主機板的版本「REV: X.X」。其中X.X為數字，例如標示「REV: 1.0」，意即此主機板的版本為1.0。當您要更新主機板的BIOS、驅動程式或參考其他技術資料時，請注意產品版本的標示。

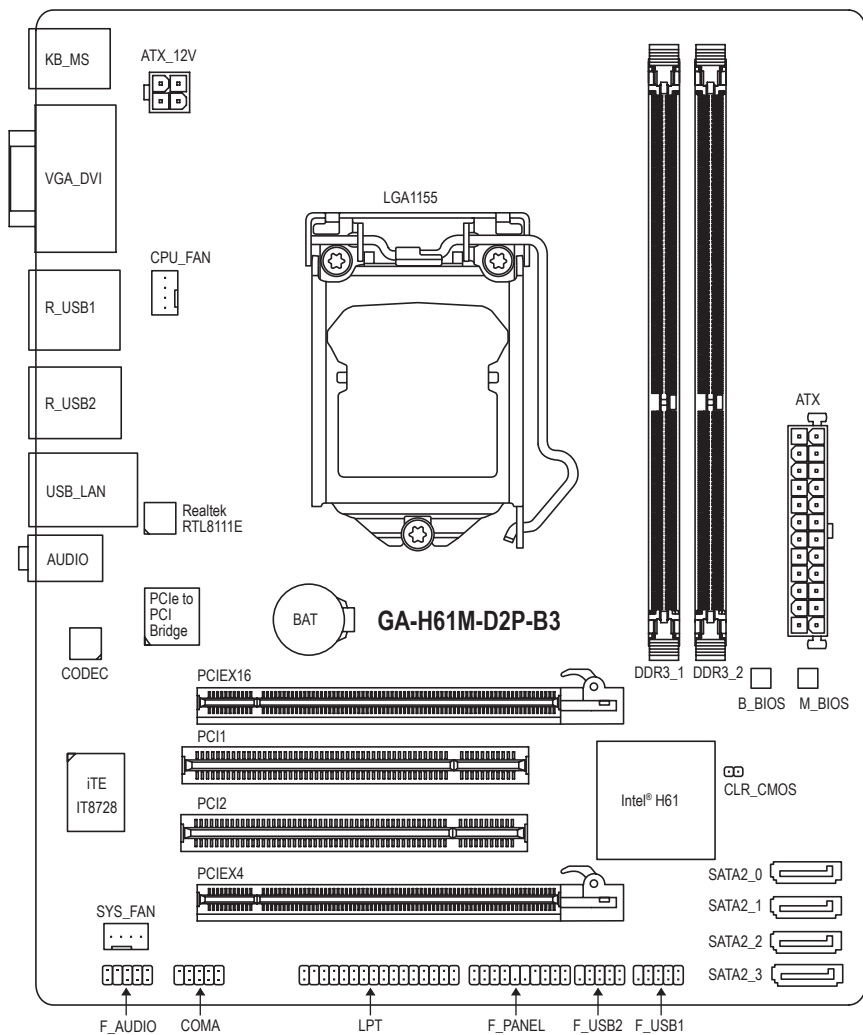
範例：



目錄

GA-H61M-D2P-B3主機板配置圖	5
第一章 硬體安裝	6
1-1 安裝前的注意須知	6
1-2 產品規格	7
1-3 安裝中央處理器及散熱風扇	9
1-4 安裝記憶體模組	10
1-5 安裝介面卡	10
1-6 後方裝置插座介紹	11
1-7 插座及跳線介紹	12
第二章 BIOS 組態設定	19
2-1 開機畫面	19
2-2 BIOS設定程式主畫面	19
2-3 MB Intelligent Tweaker(M.I.T.) (頻率/電壓控制)	20
2-4 Standard CMOS Features (標準CMOS設定)	28
2-5 Advanced BIOS Features (進階BIOS功能設定)	29
2-6 Integrated Peripherals (整合週邊設定)	31
2-7 Power Management Setup (省電功能設定)	32
2-8 PC Health Status (電腦健康狀態)	34
2-9 Load Fail-Safe Defaults (載入最安全預設值)	35
2-10 Load Optimized Defaults (載入最佳化預設值)	36
2-11 Set Supervisor/User Password (設定管理者/使用者密碼)	36
2-12 Save & Exit Setup (儲存設定值並結束設定程式)	37
2-13 Exit Without Saving (結束設定程式但不儲存設定值)	37
第三章 驅動程式安裝	38
3-1 晶片組驅動程	38

GA-H61M-D2P-B3主機板配置圖



清點配件

- | | |
|--|--|
| <input checked="" type="checkbox"/> GA-H61M-D2P-B3主機板-1片 | <input checked="" type="checkbox"/> 驅動程式光碟片-1片 |
| <input checked="" type="checkbox"/> 使用手冊-1本 | <input checked="" type="checkbox"/> SATA排線-2條 |
| <input checked="" type="checkbox"/> 後方I/O裝置鐵片-1個 | |

上述附帶配件僅供參考，實際配件請以實物為準，技嘉科技保留修改之權利。

第一章 硬體安裝









1-1 安裝前的注意須知

主機板是由許多精密的積體電路及其他元件所構成，這些積體電路很容易因靜電影響而損壞。所以在安裝前請先詳閱此使用手冊並做好下列準備：

- 安裝前請勿任意撕毀主機板上的序號及代理商保固貼紙等，否則會影響到產品保固期限的認定標準。
- 要安裝或移除主機板以及其他硬體設備之前請務必先關閉電源，並且將電源線自插座中拔除。
- 安裝其他硬體設備至主機板內的插座時，請確認接頭和插座已緊密結合。
- 拿取主機板時請儘量不要觸碰金屬接線部份以避免線路發生短路。
- 拿取主機板、中央處理器(CPU)或記憶體模組時，最好戴上防靜電手環。若無防靜電手環，請確保雙手乾燥，並先碰觸金屬物以消除靜電。
- 主機板在未安裝之前，請先置放在防靜電墊或防靜電袋內。
- 當您要拔除主機板電源插座上的插頭時，請確認電源供應器是關閉的。
- 在開啟電源前請確定電源供應器的電壓值是設定在所在區域的電壓標準值。
- 在開啟電源前請確定所有硬體設備的排線及電源線都已正確地連接。
- 請勿讓螺絲接觸到主機板上的線路或零件，避免造成主機板損壞或故障。
- 請確定沒有遺留螺絲或金屬製品在主機板上或電腦機殼內。
- 請勿將電腦主機放置在不平穩處。
- 請勿將電腦主機放置在溫度過高的環境中。
- 在安裝時若開啟電源可能會造成主機板、其他設備或您自己本身的傷害。
- 如果您對執行安裝不熟悉，或使用本產品發生任何技術性問題時，請洽詢專業的技術人員。

1-2 產品規格

	中央處理器(CPU) ◆	◆ 支援LGA1155插槽處理器： Intel® Core™ i7系列處理器/Intel® Core™ i5系列處理器/Intel® Core™ i3系列處理器/Intel® Pentium® 處理器/Intel® Celeron® 處理器(請至技嘉網站查詢有關支援的處理器列表) ◆ L3快取記憶體取決於CPU
	晶片組	◆ Intel® H61 高速晶片組
	記憶體	◆ 2個1.5V DDR3 DIMM插槽，最高支援到16 GB * 由於Windows 32-bit作業系統的限制，若安裝超過4 GB的實體記憶體時，實際上顯示之記憶體容量將少於4 GB。 ◆ 支援雙通道記憶體技術 ◆ 支援DDR3 1333/1066/800 MHz ◆ 支援non-ECC記憶體 (請至技嘉網站查詢有關支援的記憶體模組速度及列表)
	顯示功能	◆ 內建於晶片組： - 1個D-Sub插座 - 1個DVI-D插座，可支援至最高1920x1200的解析度 * 此DVI-D插座不支援轉接為D-Sub的功能。
	音效	◆ 內建Realtek ALC889晶片 ◆ 支援High Definition Audio ◆ 支援2/4/5.1/7.1聲道 * 若要啟動7.1聲道，必須使用HD (High definition，高傳真)音效模組的前方面板音源輸出接口，並透過音效軟體選擇多聲道音效功能。
	網路	◆ 內建1個Realtek RTL8111E晶片(10/100/1000 Mbit)
	擴充槽	◆ 1個PCI Express x16插槽，支援x16運作規格 (PCIEX16) * 為發揮顯示卡最大效能，安裝一張顯示卡時務必安裝至PCIEX16插槽。 ◆ 1個PCI Express x16插槽，支援x4運作規格 (PCIEX4) ◆ 2個PCI插槽
	儲存裝置介面	◆ 內建於晶片組： - 4個SATA 3Gb/s插座，可連接4個SATA 3Gb/s裝置
	USB	◆ 內建於晶片組： - 最多支援10個USB 2.0/1.1連接埠(6個在後方面板，4個需經由排線從主機板內USB插座接出)
	內接插座	◆ 1個24-pin ATX主電源插座 ◆ 1個4-pin ATX 12V電源插座 ◆ 4個SATA 3Gb/s插座 ◆ 1個CPU風扇插座 ◆ 1個系統風扇插座 ◆ 1個前端控制面板插座 ◆ 1個前端音源插座 ◆ 2個USB 2.0/1.1插座 ◆ 1個並列埠插座 ◆ 1個串列埠插座 ◆ 1個清除CMOS資料功能接腳

	後方面板裝置連接插座	<ul style="list-style-type: none"> ◆ 1個PS/2鍵盤插座 ◆ 1個PS/2滑鼠插座 ◆ 1個D-Sub插座 ◆ 1個DVI-D插座 ◆ 6個USB 2.0/1.1連接埠 ◆ 1個RJ-45埠 ◆ 3個音源接頭(音源輸入/音源輸出/麥克風)
	I/O控制器	<ul style="list-style-type: none"> ◆ 內建iTE IT8728晶片
	硬體監控	<ul style="list-style-type: none"> ◆ 系統電壓偵測 ◆ CPU/系統溫度偵測 ◆ CPU/系統風扇轉速偵測 ◆ CPU/系統智慧風扇控制 <p style="margin-left: 20px;">* 是否支援CPU/系統智慧風扇控制功能會依不同的CPU/系統散熱風扇而定。</p>
	BIOS	<ul style="list-style-type: none"> ◆ 2個32 Mbit flash ◆ 使用經授權AWARD BIOS ◆ 支援DualBIOS™ ◆ PnP 1.0a、DMI 2.0、SM BIOS 2.4、ACPI 1.0b
	附加工具程式	<ul style="list-style-type: none"> ◆ 支援@BIOS ◆ 支援Q-Flash ◆ 支援Xpress BIOS Rescue ◆ 支援Download Center ◆ 支援Xpress Install ◆ 支援Xpress Recovery2 ◆ 支援EasyTune <p style="margin-left: 20px;">* EasyTune可使用的功能會因不同主機板而有所差異。</p> <ul style="list-style-type: none"> ◆ 支援Smart 6™ ◆ 支援Auto Green ◆ 支援ON/OFF Charge ◆ 支援Cloud OC ◆ 支援Q-Share
	附贈軟體	<ul style="list-style-type: none"> ◆ Norton Internet Security (OEM版本)
	作業系統	<ul style="list-style-type: none"> ◆ 支援Microsoft® Windows 7/Vista/XP
	規格	<ul style="list-style-type: none"> ◆ Micro ATX規格：24.4公分x 20.0公分

* 產品規格或相關資訊技嘉保留修改之權利，有任何修改或變更時，恕不另行通知。

1-3 安裝中央處理器及散熱風扇

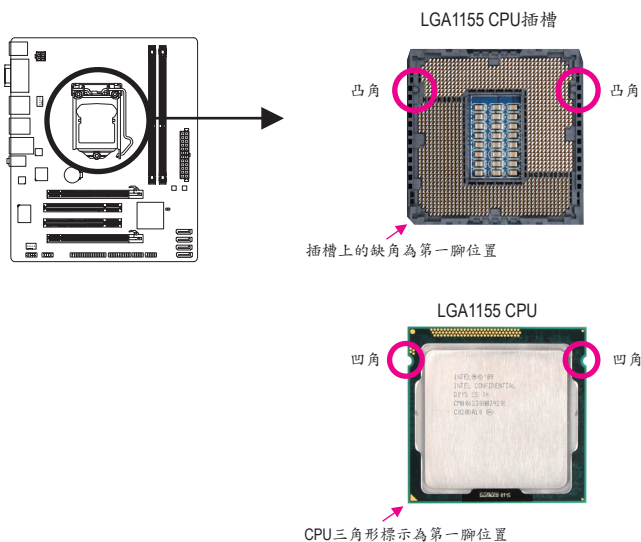


在開始安裝中央處理器(CPU)前，請注意以下的訊息：

- 請確認所使用的CPU是在此主機板的支援範圍。
(請至技嘉網站查詢有關支援的CPU列表)
- 安裝CPU之前，請務必將電源關閉，以免造成毀損。
- 請確認CPU的第一腳位置，若方向錯誤，CPU會無法放入CPU插槽內(或是確認CPU兩側的凹角位置及CPU插槽上的凸角位置)。
- 請在CPU表面塗抹散熱膏。
- 在CPU散熱風扇未安裝完成前，切勿啟動電腦，否則過熱會導致CPU的毀損。
- 請依據您的CPU規格來設定頻率，我們不建議您將系統速度設定超過硬體之標準範圍，因為這些設定對於週邊設備而言並非標準規格。如果您要將系統速度設定超出標準規格，請評估您的硬體規格，例如：CPU、顯示卡、記憶體、硬碟等來設定。

1-3-1 安裝中央處理器(CPU)

A. 請先確認主機板上的CPU插槽凸角位置及CPU的缺角位置。



1-4 安裝記憶體模組



在開始安裝記憶體模組前，請注意以下的訊息：

- 請確認所使用的記憶體模組規格是在此主機板的支援範圍，建議您使用相同容量、廠牌、速度、顆粒的記憶體模組。
(請至技嘉網站查詢有關支援的記憶體模組速度及列表)
- 在安裝記憶體模組之前，請務必將電源關閉，以免造成毀損。
- 記憶體模組有防呆設計，若插入的方向錯誤，記憶體模組就無法安裝，此時請立刻更改插入方向。

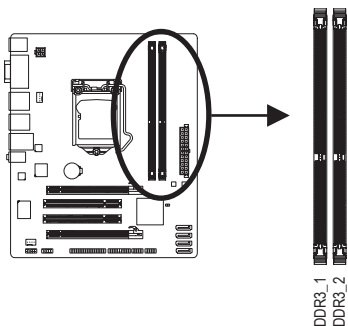
1-4-1 雙通道記憶體技術

此主機板配置2個DDR3記憶體模組插槽並支援雙通道記憶體技術(Dual Channel Technology)。安裝記憶體模組後，BIOS會自動偵測記憶體的規格及其容量。當使用雙通道記憶體時，記憶體匯流排的頻寬會增加為原來的兩倍。

2個DDR3記憶體模組插槽分為兩組通道(Channel)：

▶▶ 通道0 (Channel 0)：DDR3_1 (插槽1)

▶▶ 通道1 (Channel 1)：DDR3_2 (插槽2)



由於CPU的限制，若要用雙通道記憶體技術，在安裝記憶體模組時需注意以下說明：

1. 如果只安裝一支DDR3記憶體模組，無法啟動雙通道記憶體技術。
2. 如果要安裝兩支DDR3記憶體模組，建議您使用相同的記憶體模組(即相同容量、廠牌、速度、顆粒)，才能發揮雙通道記憶體技術的最佳效能。

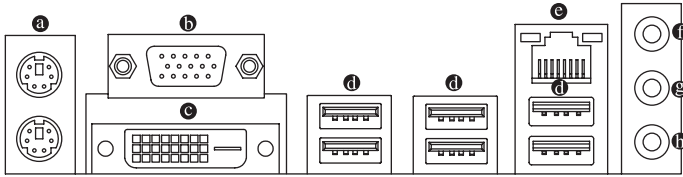
1-5 安裝介面卡



在開始安裝介面卡前，請注意以下的訊息：

- 請確認所使用的介面卡規格是在此主機板的支援範圍，並請詳細閱讀介面卡的使用手冊。
- 在安裝介面卡之前，請務必將電源關閉，以免造成毀損。

1-6 後方裝置插座介紹



Ⓐ PS/2 鍵盤及PS/2滑鼠插座

連接PS/2鍵盤及滑鼠至此插座。在上面的是滑鼠插座(綠色)，下面的是鍵盤插座(紫色)。

Ⓑ D-Sub插座

此插座支援15-pin的D-Sub接頭，您可以連接支援D-Sub接頭的螢幕至此插座。

Ⓒ DVI-D插座^(註)

此插座支援DVI-D規格並且可支援最高至1920x1200的解析度(實際所支援的解析度會依您所使用的顯示器而有不同)，您可以連接支援DVI-D接頭的螢幕至此插座。

Ⓓ USB 2.0/1.1連接埠

此連接埠支援USB 2.0/1.1規格，您可以連接USB裝置至此連接埠。例如：USB鍵盤/滑鼠、USB印表機、USB隨身碟…等。

Ⓔ 網路插座(RJ-45)

此網路插座是超高速乙太網路(Gigabit Ethernet)，提供連線至網際網路，傳輸速率最高每秒可達1 GB (1 Gbps)。網路插座指示燈說明如下：



Ⓕ 音源輸入(藍色)

此插孔預設值為音源輸入孔。外接光碟機、隨身聽及其他音源輸入裝置可以接至此插孔。

Ⓖ 音源輸出(綠色)

此插孔預設值為音源輸出孔。在使用耳機或2聲道音效輸出時，可以接至此插孔來輸出聲音。在4/5.1/7.1聲道音效輸出模式中，可提供前置主聲道音效輸出。

Ⓗ 麥克風(粉紅色)

此插孔為麥克風連接孔。麥克風必須接至此插孔。



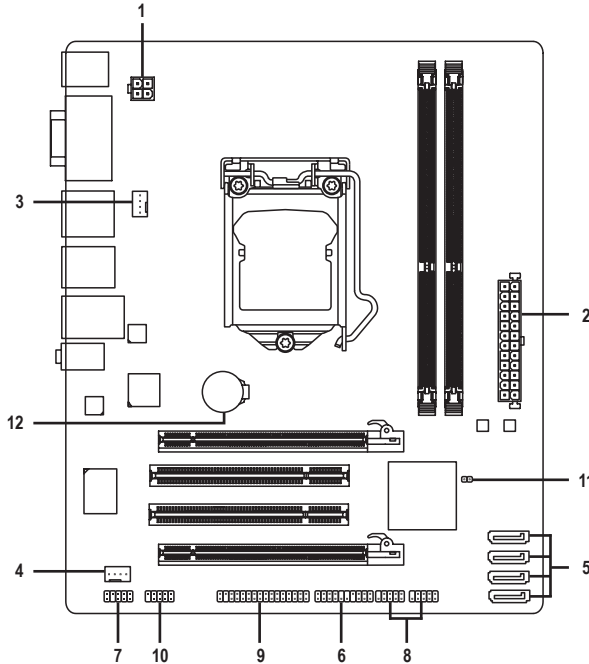
若要啟動7.1聲道音效輸出，必須使用HD (High Definition，高傳真)音效模組的前方面板音源輸出接出，並透過音效軟體選擇多聲道音效功能。詳細的軟體設定請參考第五章—「2/4/5.1/7.1聲道介紹」的說明。



- 要移除連接於各插座上的連接線時，請先移除設備端的接頭，再移除連接至主機板端的接頭。
- 移除連接線時，請直接拔出，切勿左右搖晃接頭，以免造成接頭內的線路短路。

(註) 此DVI-D插座不支援轉接為D-Sub的功能。

1-7 插座及跳線介紹



1) ATX_12V	7) F_AUDIO
2) ATX	8) F_USB1/F_USB2
3) CPU_FAN	9) LPT
4) SYS_FAN	10) COMA
5) SATA2_0/1/2/3	11) CLR_CMOS
6) F_PANEL	12) BAT



連接各種外接硬體設備時，請注意以下的訊息：

- 請先確認所使用的硬體設備規格與欲連接的插座符合。
- 在安裝各種設備之前，請務必將設備及電腦的電源關閉，並且將電源線自插座中拔除，以免造成設備的毀損。
- 安裝好設備欲開啟電源前，請再次確認設備的接頭與插座已緊密結合。

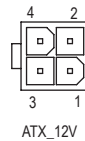
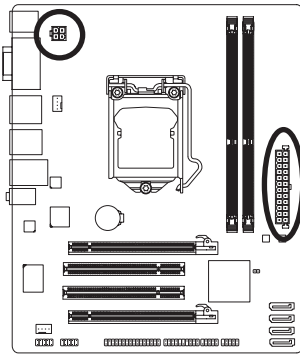
1/2) ATX_12V/ATX (2x2-pin 12V電源插座及2x12-pin主電源插座)

透過電源插座可使電源供應器提供足夠且穩定的電源給主機板上的所有元件。在插入電源插座前，請先確定電源供應器的電源是關閉的，且所有裝置皆已正確安裝。電源插座有防呆設計，確認正確的方向後插入即可。

12V電源插座主要是提供CPU電源，若沒有接上12V電源插座，系統將不會啟動。

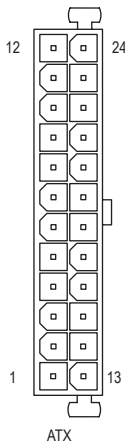


為因應擴充需求，建議您使用輸出功率大的電源供應器(500瓦或以上)，以供應足夠的電力需求。若使用電力不足的電源供應器，可能會導致系統不穩或無法開機。



ATX_12V:

接腳	定義
1	接地腳
2	接地腳
3	+12V
4	+12V

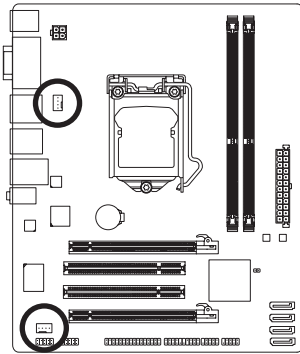


ATX :

接腳	定義	接腳	定義
1	3.3V	13	3.3V
2	3.3V	14	-12V
3	接地腳	15	接地腳
4	+5V	16	PS_ON (soft On/Off)
5	接地腳	17	接地腳
6	+5V	18	接地腳
7	接地腳	19	接地腳
8	Power Good	20	-5V
9	5VSB (stand by +5V)	21	+5V
10	+12V	22	+5V
11	+12V (僅供2x12-pin的電源接頭使用)	23	+5V (僅供2x12-pin的電源接頭使用)
12	3.3V (僅供2x12-pin的電源接頭使用)	24	接地腳 (僅供2x12-pin的電源接頭使用)

3/4) CPU_FAN/SYS_FAN (散熱風扇電源插座)

此主機板的CPU_FAN及SYS_FAN散熱風扇電源接頭皆為4-pin。電源接頭皆有防呆設計，安裝時請注意方向(黑色線為接地線)。此主機板支援CPU風扇控制功能，須使用具有轉速控制設計的CPU散熱風扇才能使用此功能。建議您於機殼內加裝系統散熱風扇，以達到最佳的散熱效能。



CPU_FAN :

接腳	定義
1	接地腳
2	+12V / 速度控制腳
3	轉速偵測腳
4	速度控制腳

SYS_FAN:

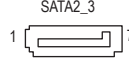
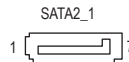
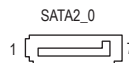
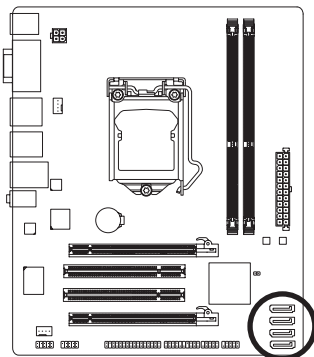
接腳	定義
1	接地腳
2	+12V / 速度控制腳
3	轉速偵測腳
4	保留



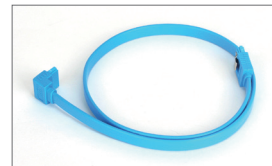
- 請務必接上散熱風扇的電源插座，以避免CPU及系統處於過熱的工作環境，若溫度過高可能導致CPU或是系統當機。
- 這些散熱風扇電源插座並非跳線，請勿放置跳帽在針腳上。

5) SATA2_0/12/3 (SATA 3Gb/s插座)

這些SATA插座支援SATA 3Gb/s規格，並可相容於SATA 1.5Gb/s規格。一個SATA插座只能連接一個SATA裝置。



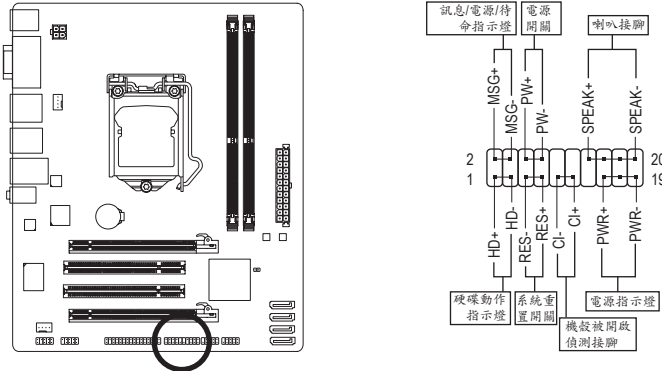
接腳	定義
1	接地腳
2	TXP
3	TXN
4	接地腳
5	RXN
6	RXP
7	接地腳



請將SATA排線的L型接頭連接至SATA硬碟。

6) F_PANEL (前端控制面板接腳)

電腦機殼的電源開關、系統重置開關、喇叭、機殼被開啟偵測開關/感應器及系統運作指示燈等可以接至此接腳。請依據下列的針腳定義連接，連接時請注意針腳的正負(+/-)極。



- **MSG/PWR**—訊息/電源/待命指示燈：

系統狀態	燈號
S0	燈亮
S1	閃爍
S3/S4/S5	燈滅

連接至機殼前方面板的訊息指示燈。當系統正在運作時，指示燈為持續亮著；系統進入待命(S1)模式時，指示燈呈現閃爍；系統進入休眠模式(S3/S4)及關機(S5)時，則為熄滅。

- **PW**—電源開關：

連接至電腦機殼前方面板的主電源開關鍵。您可以在BIOS組態中設定此按鍵的關機方式(請參考第二章「BIOS組態設定」—「Power Management Setup」的說明)。

- **SPEAK**—喇叭接腳：

連接至電腦機殼前方面板的喇叭。系統會以不同的嗶聲來反應目前的開機狀況，通常正常開機時，會有一嗶聲；若開機發生異常時，則會有不同長短的嗶聲。嗶聲所代表的含意，請參考第五章的「故障排除」。

- **HD**—硬碟動作指示燈：

連接至電腦機殼前方面板的硬碟動作指示燈。當硬碟有存取動作時指示燈即會亮起。

- **RES**—系統重置開關：

連接至電腦機殼前方面板的重置開關(Reset)鍵。在系統當機而無法正常重新開機時，可以按下重置開關鍵來重新啟動系統。

- **CI**—電腦機殼被開啟偵測接腳：

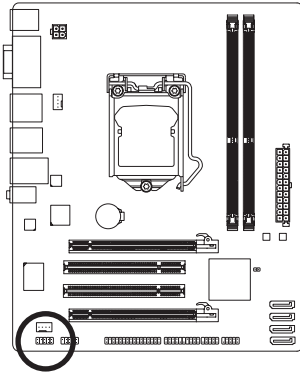
連接至電腦機殼的機殼被開啟偵測開關/感應器，以偵測機殼是否曾被開啟。若要使用此功能，需搭配具有此設計的電腦機殼。



電腦機殼的前方控制面板設計會因不同機殼而有不同，主要包括電源開關、系統重置開關、硬碟動作指示燈等，請依機殼上的訊號線連接。

7) F_AUDIO (前端音源插座)

此前端音源插座可以支援HD (High 定義, 高傳真)及AC'97音效模組。您可以連接機殼前方面板的音效模組至此插座, 安裝前請先確認音效模組的接腳定義是否與插座吻合, 若安裝不當可能造成設備無法使用甚至損毀。



HD 接頭定義:

接腳	定義
1	MIC2_L
2	接地腳
3	MIC2_R
4	-ACZ_DET
5	LINE2_R
6	接地腳
7	FAUDIO_JD
8	無接腳
9	LINE2_L
10	接地腳

AC'97接頭定義:

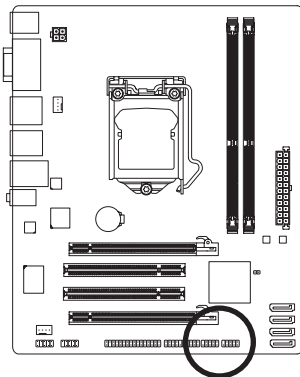
接腳	定義
1	MIC
2	接地腳
3	MIC電源
4	無作用
5	Line Out (R)
6	無作用
7	無作用
8	無接腳
9	Line Out (L)
10	無作用



- 機殼前方面板的音效輸出預設值為支援HD音效模組。
- 機殼前方面板的音源插座與後方的音源插座會同時發聲。
- 有部份市售機殼的前方音源連接線並非模組化, 而各機殼的音源連接線定義或有不同, 如何連接請洽機殼製造商。

8) F_USB1/F_USB2 (USB連接埠擴充插座)

此插座支援USB 2.0/1.1規格, 透過USB擴充擋板, 一個插座可以接出兩個USB連接埠。USB擴充擋板為選購配件, 您可以聯絡當地代理商購買。



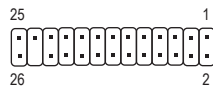
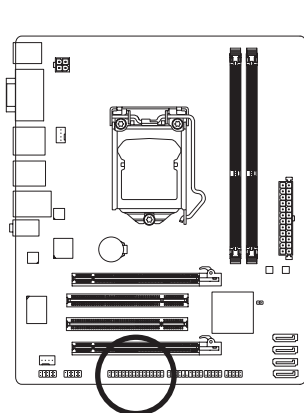
接腳	定義
1	電源 (5V)
2	電源 (5V)
3	USB DX-
4	USB DY-
5	USB DX+
6	USB DY+
7	接地腳
8	接地腳
9	無接腳
10	無作用



- 請勿將2x5-pin的IEEE 1394擴充擋板連接至此USB連接埠擴充插座。
- 連接USB擴充擋板前, 請務必將電腦的電源關閉, 並且將電源線自插座中拔除, 以免造成USB擴充擋板的毀損。

9) LPT (並列埠插座)

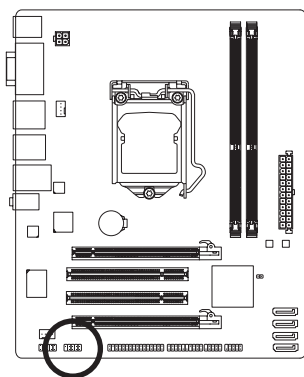
透過並列埠擴充擋板可以接出一組並列埠。並列埠擴充擋板為選購配件，您可以聯絡當地代理商購買。



接腳	定義	接腳	定義
1	STB-	14	接地腳
2	AFD-	15	PD6
3	PD0	16	接地腳
4	ERR-	17	PD7
5	PD1	18	接地腳
6	INIT-	19	ACK-
7	PD2	20	接地腳
8	SLIN-	21	BUSY
9	PD3	22	接地腳
10	接地腳	23	PE
11	PD4	24	無接腳
12	接地腳	25	SLCT
13	PD5	26	接地腳

10) COMA (串列埠擴充擋板插座)

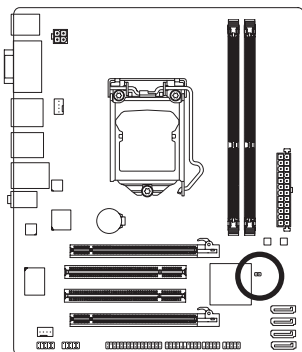
透過串列埠擴充擋板可以接出一組串列埠。串列埠擴充擋板為選購配件，您可以聯絡當地代理商購買。



接腳	定義
1	NDCD-
2	NSIN
3	NSOUT
4	NDTR-
5	接地腳
6	NDSR-
7	NRTS-
8	NCTS-
9	NRI-
10	無接腳

11) CLR_CMOS (清除CMOS資料功能接腳)

利用此接腳可以將主機板的CMOS資料(例如：日期及BIOS設定)清除，回到出廠設定值。如果您要使用清除CMOS資料時，請使用跳帽將針腳短路數秒鐘，或使用如螺絲起子之類的金屬物同時碰觸兩支針腳數秒鐘。



 開路：一般運作

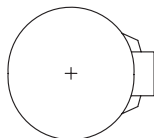
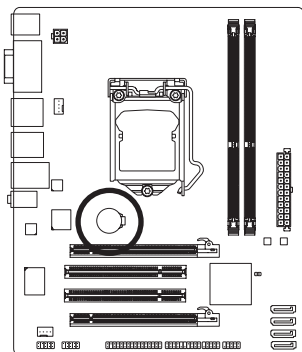
 短路：清除CMOS資料



- 清除CMOS資料前，請務必關閉電腦的電源並拔除電源線。
- 清除CMOS資料後在啟動電腦之前，請記得移除跳帽，若未移除跳帽就開機，會造成主機板的損毀。
- 開機後請進入BIOS載入出廠預設值(Load Optimized Defaults)或自行輸入設定值(請參考第二章－「BIOS組態設定」的說明)。

12) BAT (電池)

此電池提供電腦系統於關閉電源後仍能記憶CMOS資料(例如：日期及BIOS設定)所需的電力，當此電池的電力不足時，會造成CMOS的資料錯誤或遺失，因此當電池電力不足時必須更換。



您也可以利用拔除電池來清除CMOS資料：

- 請先關閉電腦，並拔除電源線。
- 小心地將電池從電池座中取出，等候約一分鐘。(或是使用如螺絲起子之類的金屬物碰觸電池座的正負極，造成其短路約五秒鐘)
- 再將電池裝回。
- 接上電源線並重新開機。



- 更換電池前，請務必關閉電腦的電源並拔除電源線。
- 更換電池時請更換相同型號的電池，不正確型號可能引起爆炸的危險。
- 若無法自行更換電池或不確定電池型號時，請聯絡購買店家或代理商。
- 安裝電池時，請注意電池上的正(+)/負(-)極(正極須向上)。
- 更換下來的舊電池須依當地法規處理。

第二章 BIOS 組態設定

記憶CMOS資料所需的電力由主機板上的鋰電池供應，因此當系統電源關閉時，這些資料並不會遺失，當下次再開啟電源時，系統便能讀取這些設定資料。

若要進入BIOS設定程式，電源開啟後，BIOS在進行POST時，按下<Delete>鍵便可進入BIOS設定程式主畫面。如果需要進階的BIOS設定，請在BIOS設定程式主畫面按下<Ctrl>+<F1>鍵即可。

當您需要更新BIOS，可以使用技嘉獨特的BIOS更新方法：Q-Flash或@BIOS。

- Q-Flash 是可在BIOS設定程式內更新BIOS的軟體，讓使用者不需進入作業系統，就可以輕鬆的更新或備份BIOS。
- @BIOS 是可在Windows作業系統內更新BIOS的軟體，透過與網際網路的連結，下載及更新最新版本的BIOS。

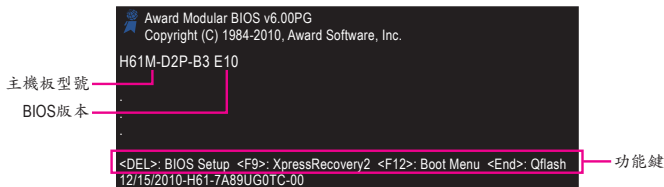
欲瞭解Q-Flash及@BIOS的詳細使用方法，請參考第四章－「BIOS更新方法介紹」的說明。



- 更新BIOS有其潛在的風險，如果您使用目前版本的BIOS沒有問題，我們建議您不要任意更新BIOS。如需更新BIOS，請小心的執行，以避免不當的操作而造成系統毀損。
- 我們不建議您隨意變更BIOS設定程式的設定值，因為可能因此造成系統不穩定或其它不可預期的結果。如果因設定錯誤造成系統不穩定或不開機時，請試著清除CMOS設定值資料，將BIOS設定回復至出廠預設值。(清除CMOS設定值，請參考第二章－「Load Optimized Defaults」的說明，或是參考第一章－「電池」或「CLR_CMOS接腳」的說明。)

2-1 開機畫面

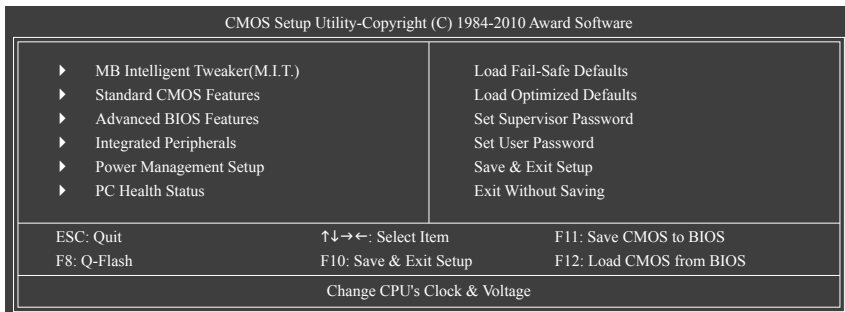
電源開啟後，會看到如以下的畫面：



2-2 BIOS設定程式主畫面

進入BIOS設定程式時，便可看到如下之主畫面。從主畫面中可以讓您選擇各種不同設定選項，您可以用上下左右鍵來選擇要設定的選項，按<Enter>鍵即可進入子選單。

(BIOS範例版本：E10)





- 若在主畫面或設定畫面中沒有找到您所需要的選項，請在該畫面按<Ctrl> + <F1>，即可出現進階選項。
- 若系統運作不穩定時，請選擇「Load Optimized Defaults」，即可載入出廠的預設值。
- 實際的BIOS設定畫面可能會因不同的BIOS版本而有差異，本章節的BIOS設定程式畫面僅供參考。

■ <F11>及<F12>功能鍵說明(僅適用於主畫面)

▶ F11：Save CMOS to BIOS

此功能提供您將設定好的BIOS設定值儲存成一個CMOS設定檔(Profile)，最多可設定八組設定檔(Profile 1-8)並可分別命名。請先輸入設定檔名稱(若要清除預設的名稱可按<SPACE>鍵)，再按<Enter>即可完成設定。

▶ F12：Load CMOS from BIOS

系統若因運作不穩定而重新載入BIOS出廠預設值時，可以使用此功能將預存的CMOS設定檔載入，即可免去再重新設定BIOS的麻煩。請在欲載入的設定檔上按<Enter>即可載入該設定檔資料。

2-3 MB Intelligent Tweaker(M.I.T.) (頻率/電壓控制)

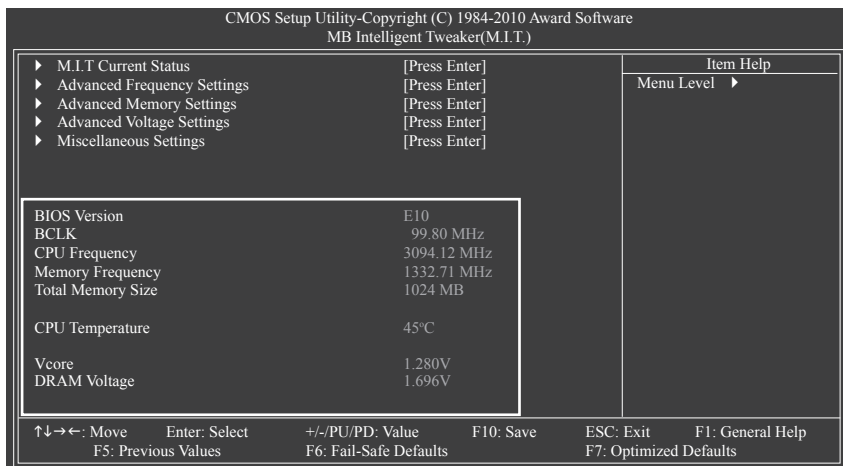
CMOS Setup Utility-Copyright (C) 1984-2010 Award Software
MB Intelligent Tweaker(M.I.T.)

▶ M.I.T Current Status	[Press Enter]	Item Help
▶ Advanced Frequency Settings	[Press Enter]	Menu Level ▶
▶ Advanced Memory Settings	[Press Enter]	
▶ Advanced Voltage Settings	[Press Enter]	
▶ Miscellaneous Settings	[Press Enter]	
BIOS Version	E10	
BCLK	99.80 MHz	
CPU Frequency	3094.12 MHz	
Memory Frequency	1332.71 MHz	
Total Memory Size	1024 MB	
CPU Temperature	45°C	
Vcore	1.280V	
DRAM Voltage	1.696V	

↑↓→←: Move Enter: Select +/-/PU/PD: Value F10: Save ESC: Exit F1: General Help
F5: Previous Values F6: Fail-Safe Defaults F7: Optimized Defaults



系統是否會依據您所設定的超頻或超電壓值穩定運作，需視整體系統配備而定。不當的超頻或超電壓可能會造成CPU、晶片組及記憶體의損毀或減少其使用壽命。我們不建議您隨意調整此頁的選項，因為可能造成系統不穩或其它不可預期的結果。僅供電腦玩家使用。(若自行設定錯誤，可能會造成系統不開機，您可以清除CMOS設定值資料，讓BIOS設定回復至預設值。)

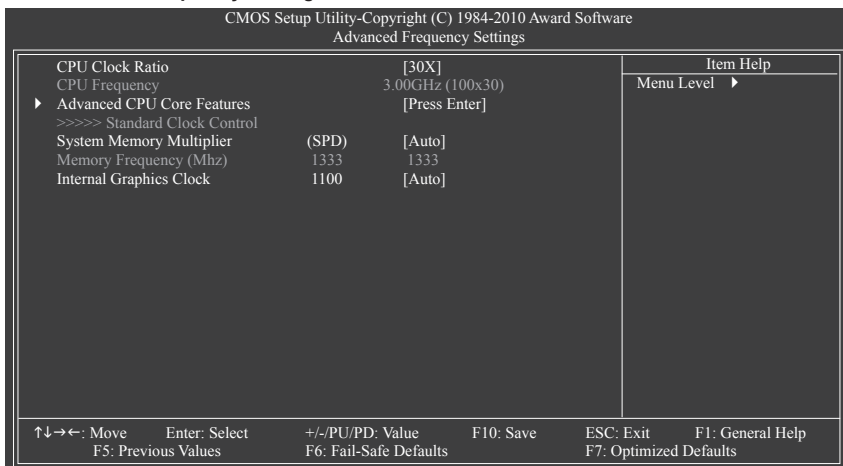


此畫面提供BIOS版本、CPU基頻、CPU時脈、記憶體時脈、記憶體總容量、CPU 溫度、Vcore 和記憶體電壓的相關資訊。

▶ **M.I.T. Current Status**

此畫面顯示CPU/記憶體的時脈與參數相關資訊。

▶ **Advanced Frequency Settings**



▶ Advanced CPU Core Features

CMOS Setup Utility-Copyright (C) 1984-2010 Award Software Advanced CPU Core Features		
		Item Help
CPU Clock Ratio	[30X]	Menu Level ▶▶
CPU Frequency	3.00GHz (100x30)	
Intel(R) Turbo Boost Tech. ^(註)	[Auto]	
-Turbo Ratio(1-Core) ^(註)	36 [Auto]	
-Turbo Ratio(2-Core) ^(註)	34 [Auto]	
-Turbo Ratio(3-Core) ^(註)	32 [Auto]	
-Turbo Ratio(4-Core) ^(註)	31 [Auto]	
-Turbo Power Limit(Watts)	95 [Auto]	
-Core Current Limit(Amps)	97 [Auto]	
CPU Cores Enabled ^(註)	[All]	
CPU Multi-Threading ^(註)	[Enabled]	
CPU Enhanced Halt (C1E) ^(註)	[Auto]	
C3/C6 State Support ^(註)	[Auto]	
CPU Thermal Monitor ^(註)	[Auto]	
CPU EIST Function ^(註)	[Auto]	
Bi-Directional PROCHOT ^(註)	[Auto]	

↑↓→←: Move Enter: Select +/-/PU/PD: Value F10: Save ESC: Exit F1: General Help
F5: Previous Values F6: Fail-Safe Defaults F7: Optimized Defaults

☞ CPU Clock Ratio (CPU倍頻調整)

此選項提供您調整CPU的倍頻，可調整範圍會依CPU種類自動偵測。

☞ CPU Frequency (CPU內頻)

此選項顯示目前CPU的運作頻率。

☞ Intel(R) Turbo Boost Tech. ^(註)

此選項提供您選擇是否啟動Intel CPU加速模式。若設為「Auto」，BIOS會自動設定此功能。(預設值：Auto)

☞ Turbo Ratio (1-Core)/(2-Core)/(3-Core)/(4-Core) ^(註)

此選項提供您調整不同數目的CPU核心開啟時的加速比率，可設定範圍依CPU而定。(預設值：Auto)

☞ Turbo Power Limit (Watts)

此選項提供您設定CPU加速模式時的功耗極限。當CPU耗電超過設定的數值時，CPU將會自動降低核心運作頻率，以減少耗電量。若設為「Auto」，BIOS會依據CPU規格設定此數值。(預設值：Auto)

☞ Turbo Current Limit (Amps)

此選項提供您設定CPU加速模式時的電流極限。當CPU電流超過設定的數值時，CPU將會自動降低核心運作頻率，以降低電流。若設為「Auto」，BIOS會依據CPU規格設定此數值。(預設值：Auto)

☞ CPU Cores Enabled (啟動CPU多核心技術) ^(註)

此選項提供您選擇使用多核心技術的Intel CPU時，是否啟動全部的CPU核心。

- ▶▶ All 啟動所有CPU核心。(預設值)
- ▶▶ 1 僅啟動一顆CPU核心。
- ▶▶ 2 僅啟動兩顆CPU核心。
- ▶▶ 3 僅啟動三顆CPU核心。

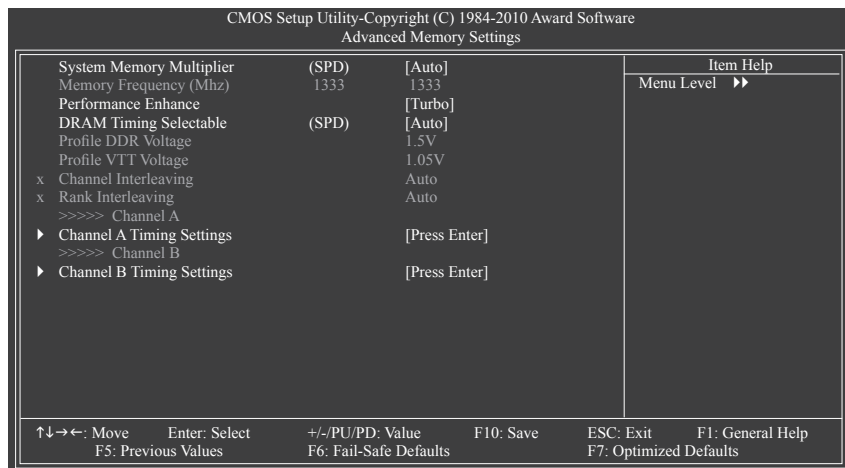
(註) 此選項僅開放給有支援此功能的CPU。若需要更多Intel CPU獨特技術的詳細資料，請至Intel官方網站查詢。

- ☞ **CPU Multi-Threading (啟動CPU多執行緒技術)^(註)**
 此選項提供您選擇是否在使用具備多執行緒技術的Intel CPU時，啟動CPU多執行緒功能。請注意此功能只適用於支援多處理器模式的作業系統。(預設值：Enabled)
 - ☞ **CPU Enhanced Halt (C1E) (Intel C1E功能)^(註)**
 此選項提供您選擇是否啟動Intel CPU Enhanced Halt (C1E) (系統閒置狀態時的CPU節能功能)。啟動此選項可以讓系統在閒置狀態時，降低CPU時脈及電壓，以減少耗電量。若設為「Auto」，BIOS會自動設定此功能。(預設值：Auto)
 - ☞ **C3/C6 State Support^(註)**
 此選項提供您選擇是否讓CPU進入C3/C6狀態。啟動此選項可以讓系統在閒置狀態時，降低CPU時脈及電壓，以減少耗電量。此選項將比C1狀態進入更深層的省電模式。若設為「Auto」，BIOS會自動設定此功能。(預設值：Auto)
 - ☞ **CPU Thermal Monitor (Intel TM功能)^(註)**
 此選項提供您選擇是否啟動Intel Thermal Monitor (CPU過溫防護功能)。啟動此選項可以在CPU溫度過高時，降低CPU時脈及電壓。若設為「Auto」，BIOS會自動設定此功能。(預設值：Auto)
 - ☞ **CPU EIST Function (Intel EIST功能)^(註)**
 此選項提供您選擇是否啟動Enhanced Intel Speed Step (EIST)技術。EIST技術能夠根據CPU的負荷情況，有效率地調整CPU頻率及核心電壓，以減少耗電量及熱能的產生。若設為「Auto」，BIOS會自動設定此功能。(預設值：Auto)
 - ☞ **Bi-Directional PROCHOT^(註)**
 此選項提供您設定啟動PROCHOT訊號功能。

 - ▶▶ Auto BIOS會自動設定此功能。(預設值)
 - ▶▶ Enabled CPU或晶片組在偵測到過溫情況時，啟動PROCHOT訊號來降低CPU效能，以減少熱能的產生。
 - ▶▶ Disabled 只有CPU在偵測到過溫情況時，啟動PROCHOT訊號。
- >>>> **Standard Clock Control**
- ☞ **System Memory Multiplier (SPD) (記憶體倍頻調整)**
 此選項提供您調整記憶體的倍頻。若設為「Auto」，BIOS將依記憶體SPD資料自動設定。(預設值：Auto)
 - ☞ **Memory Frequency (Mhz) (記憶體時脈調整)**
 此選項第一個數值為您所安裝的記憶體時脈，第二個數值則依據您所設定的「System Memory Multiplier」而定。
 - ☞ **Internal Graphics Clock (內建顯示功能頻率調整)**
 此選項提供您調整內建顯示功能的頻率。可設定範圍從400 MHz到3000 MHz。(預設值：Auto)

(註) 此選項僅開放給有支援此功能的CPU。若需要更多Intel CPU獨特技術的詳細資料，請至Intel官方網站查詢。

► Advanced Memory Settings



☞ **System Memory Multiplier (SPD) (記憶體倍頻調整)**、**Memory Frequency(Mhz) (記憶體時脈調整)**

以上二個選項的設定值與「Advanced Frequency Settings」的相同選項是同步的。

☞ **Performance Enhance (增進系統效能)**

此選項提供三種不同增進系統效能的組合。

- ▶▶ Standard 基本效能。
- ▶▶ Turbo 良好效能。(預設值)
- ▶▶ Extreme 最佳效能。

☞ **DRAM Timing Selectable (SPD)**

當此選項被設為「Quick」或「Expert」時，「Channel Interleaving」、「Rank Interleaving」、「Channel A Timing Settings」和「Channel B Timing Settings」設定選項將開放為可手動調整。選項包括：Auto(預設值)、Quick及Expert。

☞ **Profile DDR Voltage**

此選項顯示記憶體電壓「1.5V」。

☞ **Profile VTT Voltage**

此選項所顯示的數值會因使用不同的CPU而有所不同。

☞ **Channel Interleaving**

此選項提供您選擇是否開啟記憶體通道間交錯存取的功能。開啟此功能可以讓系統對記憶體的不同通道進行同時存取，以提升記憶體速度及穩定性。若設為「Auto」，BIOS會自動設定此功能。(預設值：Auto)

☞ **Rank Interleaving**

此選項提供您選擇是否開啟記憶體rank的交錯存取功能。開啟此功能可以讓系統對記憶體的不同rank進行同時存取，以提升記憶體速度及穩定性。若設為「Auto」，BIOS會自動設定此功能。(預設值：Auto)

>>>> Channel A/B Timing Settings

CMOS Setup Utility-Copyright (C) 1984-2010 Award Software			
Channel A Timing Settings			
>>>> Channel A Standard Timing Control			Item Help
x	CAS Latency Time	8	Auto
x	tRCD	8	Auto
x	tRP	8	Auto
x	tRAS	20	Auto
>>>> Channel A Advanced Timing Control			Menu Level >>>
x	tRC	27	Auto
x	tRRD	4	Auto
x	tWTR	4	Auto
x	tWR	8	Auto
x	tWTP	19	Auto
x	tWL	7	Auto
x	tRFC	60	Auto
x	tRTP	4	Auto
x	tFAW	16	Auto
x	Command Rate (CMD)	1	Auto
>>>> Channel A Misc Timing Control			
x	IO Latency	1	Auto
x	Round Trip Latency	29	Auto
↑↓→←: Move		Enter: Select	+/-/PU/PD: Value
F5: Previous Values		F6: Fail-Safe Defaults	F10: Save
		ESC: Exit	F1: General Help
		F7: Optimized Defaults	

>>>> Channel A/B Standard Timing Control

☞ CAS Latency Time

選項包括：Auto (預設值)、5~15。

☞ tRCD

選項包括：Auto (預設值)、1~15。

☞ tRP

選項包括：Auto (預設值)、1~15。

☞ tRAS

選項包括：Auto (預設值)、1~40。

>>>> Channel A/B Advanced Timing Control

☞ tRC

選項包括：Auto (預設值)、1~63。

☞ tRRD

選項包括：Auto (預設值)、1~15。

☞ tWTR

選項包括：Auto (預設值)、1~15。

☞ tWR

選項包括：Auto (預設值)、1~16。

☞ tWTP

選項包括：Auto (預設值)、1~31。

☞ tWL

選項包括：Auto (預設值)、1~12。

☞ tRFC

選項包括：Auto (預設值)、1~255。

☞ tRTP

選項包括：Auto (預設值)、1~15。

☞ tFAW

選項包括：Auto (預設值)、1~63。

⌘ **Command Rate(CMD)**

選項包括：Auto (預設值)、1~3。

>>>> **Channel A/B Misc Timing Control**

⌘ **IO Latency**

選項包括：Auto (預設值)、1~31。

⌘ **Round Trip Latency**

選項包括：Auto (預設值)、1~255。

▶ **Advanced Voltage Settings**

CMOS Setup Utility-Copyright (C) 1984-2010 Award Software
Advanced Voltage Settings

***** Mother Board Voltage Control *****			Item Help
Voltage Types	Normal	Current	Menu Level ▶▶
>>> CPU			
Dynamic Vcore(DVID)	+0.000V	[Auto]	
QPI/Vtt Voltage	1.050V	[Auto]	
Graphics DVID	+0.000V	[Auto]	
>>> MCH/ICH			
PCH Core	1.050V	[Auto]	
DRAM Voltage	1.500V	[Auto]	

↑↓→←: Move Enter: Select +/-/PU/PD: Value F10: Save ESC: Exit F1: General Help
F5: Previous Values F6: Fail-Safe Defaults F7: Optimized Defaults

>>> **CPU**

⌘ **Dynamic Vcore (DVID)**

預設值為「Auto」。

⌘ **QPI/Vtt Voltage**

預設值為「Auto」。

⌘ **Graphics DVID**

預設值為「Auto」。

>>> **MCH/ICH**

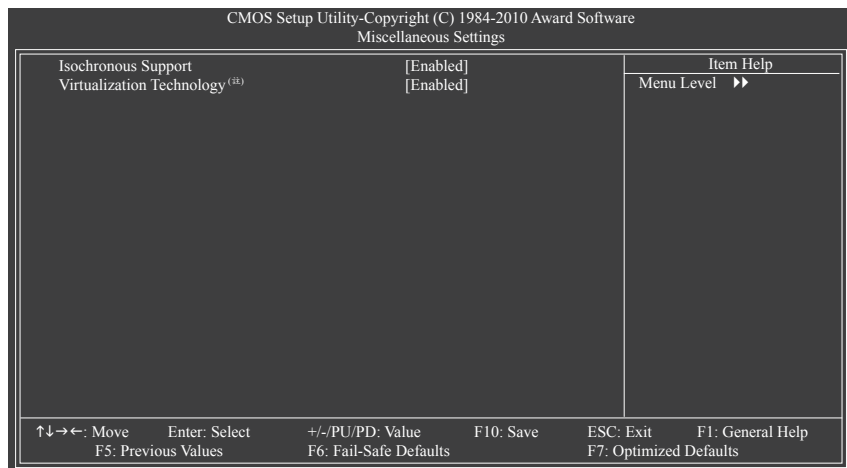
⌘ **PCH Core**

預設值為「Auto」。

⌘ **DRAM Voltage**

預設值為「Auto」。

► Miscellaneous Settings



↳ Isochronous Support

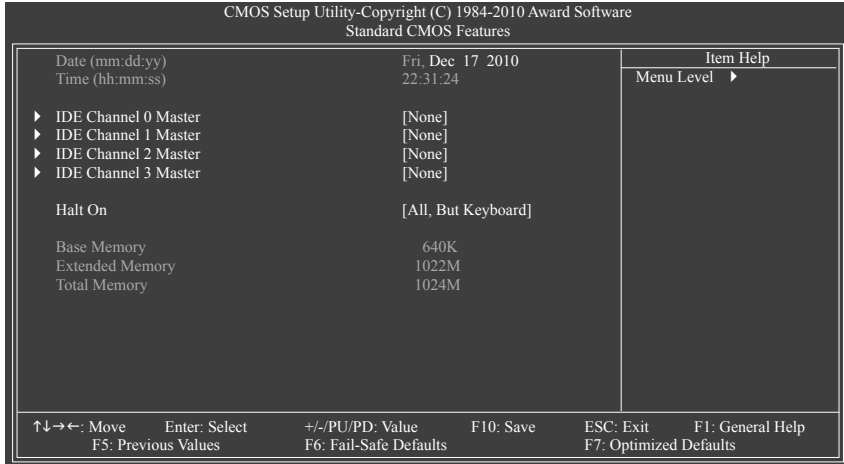
此選項提供您選擇是否開啟CPU及晶片組週邊裝置的專屬頻寬。(預設值：Enabled)

↳ Virtualization Technology (Intel 虛擬化技術)^(註)

此選項提供您選擇是否啟動Intel Virtualization Technology (虛擬化技術)。Intel 虛擬化技術讓您可以在同一平台的獨立資料分割區，執行多個作業系統和應用程式。(預設值：Enabled)

(註) 此選項僅開放給有支援此功能的CPU。若需要更多Intel CPU獨特技術的詳細資料，請至Intel官方網站查詢。

2-4 Standard CMOS Features (標準CMOS設定)



☞ Date (mm:dd:yy) (日期設定)

設定電腦系統的日期。

☞ Time (hh:mm:ss) (時間設定)

設定電腦系統的時間。

☞ IDE Channel 0, 1 Master/Slave (第一、二組主要/次要SATA設備參數設定)

▶▶ IDE Channel 0, 1 Master/Slave

設定SATA設備的參數。有以下三個選項：

- None 如果沒有安裝任何SATA設備，請選擇「None」，讓系統在開機時不需偵測，如此可以加快開機速度。
- Auto 讓BIOS在POST過程中自動偵測SATA設備。(預設值)
- Manual 當Access Mode (硬碟使用模式)被設成「CHS」時，使用者可以自行輸入硬碟的各項參數。

▶▶ Access Mode 硬碟的使用模式。有以下四個選項：Auto (預設值)、CHS、LBA及Large。

☞ IDE Channel 2, 3, Master (第三、四組主要SATA設備參數設定)

▶▶ Extended IDE Drive

設定SATA設備的參數。有以下兩個選項：

- Auto 讓BIOS在POST過程中自動偵測SATA設備。(預設值)
- None 如果沒有安裝任何SATA設備，請選擇「None」，讓系統在開機時不需偵測，如此可以加快開機速度。

▶▶ Access Mode 硬碟的使用模式。有以下兩個選項：Auto (預設值)及Large。

以下的欄位顯示您所安裝的硬碟的各項參數資訊。(若欲自行填入，請參考標示於硬碟機外殼上的相關參數。)

- ▶▶ Capacity 目前安裝的硬碟的大約容量。
- ▶▶ Cylinder 設定磁柱的數量。
- ▶▶ Head 設定磁頭的數量。
- ▶▶ Precomp 寫入預補償磁區(Precompensation)。
- ▶▶ Landing Zone 磁頭停住的位置。
- ▶▶ Sector 磁區的數量。

☞ **Halt On (系統暫停選項設定)**

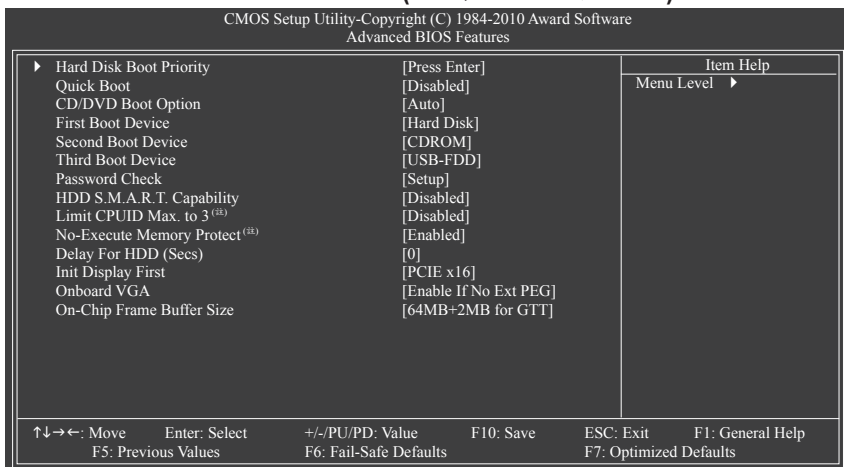
當開機時，若POST偵測到異常，是否要暫停並等候處理？

選項包括：All Errors、No Errors、All, But Keyboard (預設值)。

☞ **Memory (記憶體容量顯示)**

顯示由BIOS之POST (Power On Self Test)自動偵測到的記憶體容量。

2-5 Advanced BIOS Features (進階BIOS功能設定)



☞ **Hard Disk Boot Priority**

此選項提供您選擇要從哪一組硬碟設備載入作業系統。

按<Enter>鍵進入選單後，按<↑>或<↓>鍵選擇欲作為開機的設備，然後按<+>/<PageUp>鍵將其向上移，或<->/<PageDown>鍵將其向下移，以調整順序。按<Esc>可以離開此功能。

☞ **Quick Boot**

此選項提供您選擇是否在開機階段跳過偵測特定裝置，可以加快系統開機處理速度，縮短等待進入作業系統的時間，讓系統開機更有效率。此選項的設定與Smart 6™的SMART QuickBoot工具程式是同步的。(預設值: Disabled)

☞ **CD/DVD Boot Option**

若您要安裝作業系統至2.2 TB以上的硬碟，請將此選項設為「EFI」。設定前請確認您所安裝的作業系統支援從GPT磁碟分割開機(例如: Windows 7 64-bit 及Windows Server 2003 64-bit 版本)。若設為「Auto」，BIOS將依您所安裝的硬碟自動設定。(預設值: Auto)

☞ **First/Second/Third Boot Device (第一/二/三開機裝置)**

系統會依此順序搜尋開機裝置以進行開機，按<↑>或<↓>鍵選擇欲作為開機的設備再按<Enter>鍵確認。可設定的裝置如下：Hard Disk、CDROM、USB-FDD、USB-ZIP、USB-CDROM、USB-HDD、Legacy LAN、Disabled (關閉此功能)。

☞ **Password Check (檢查密碼方式)**

此選項提供您選擇是否在每次開機時皆需輸入密碼，或僅在進入BIOS設定程式時才需輸入密碼。設定完此選項後請至BIOS設定程式主畫面的「Set Supervisor/User Password」選項設定密碼。

▶▶ Setup 僅在進入BIOS設定程式時才需輸入密碼。(預設值)

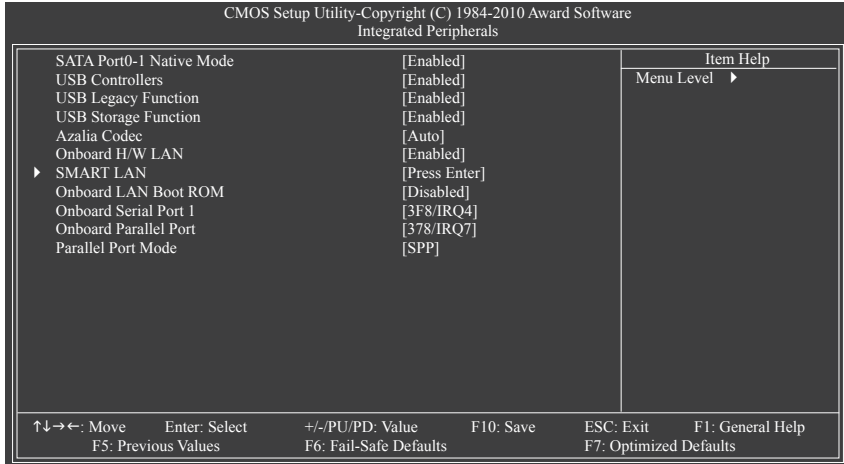
▶▶ System 無論是開機或進入BIOS設定程式均需輸入密碼。

(註) 此選項僅開放給有支援此功能的CPU。若需要更多Intel CPU獨特技術的詳細資料，請至Intel官方網站查詢。

- **HDD S.M.A.R.T. Capability (硬碟自動監控及回報功能)**
此選項提供您選擇是否開啟硬碟S.M.A.R.T.功能。開啟此選項可讓您的系統在安裝其它廠商的硬體監控軟體時，回報任何硬碟讀寫錯誤並且發出警告。(預設值：Disabled)
- **Limit CPUID Max. to 3 (最大CPUID極限值)^(註)**
此選項提供您選擇是否限制處理器標準CPUID函數支援的最大值。
若要安裝Windows XP作業系統，請將此選項設為「Disabled」；若要安裝較舊的作業系統，例如Windows NT 4.0時，請將此選項設為「Enabled」。(預設值：Disabled)
- **No-Execute Memory Protect (Intel病毒防護功能)^(註)**
此選項提供您選擇是否啟動Intel Execute Disable Bit功能。
啟動此選項並搭配支援此技術的系統及軟體可以增強電腦的防護功能，使其免於惡意的緩衝溢位(buffer overflow)駭客攻擊。(預設值：Enabled)
- **Delay For HDD (Secs) (延遲硬碟讀取時間)**
此選項提供您設定開機時延遲讀取硬碟的時間。選項包括：0~15。(預設值：0)
- **Init Display First (開機顯示選擇)**
此選項提供您選擇系統開機時優先從內建顯示功能或PCI Express顯示卡輸出。
 - ▶▶ PCI 系統會從PCI顯示卡輸出。
 - ▶▶ Onboard 系統會從內建顯示功能輸出。
 - ▶▶ PCIE x16 系統會從安裝於PCIEX16插槽上的顯示卡輸出。(預設值)
 - ▶▶ PCIE x4 系統會從安裝於PCIEX4插槽上的顯示卡輸出。
- **Onboard VGA (內建顯示功能)**
此選項提供您選擇是否啟動主機板內建的顯示功能。
 - ▶▶ Enable If No Ext PEG
僅在無安裝PCI Express顯示卡時才會啟動主機板內建顯示功能。(預設值)
 - ▶▶ Always Enable
無論有無安裝PCI Express顯示卡皆啟動主機板內建顯示功能。若您需要使用雙螢幕輸出功能，請將此選項設為Always Enable。
- **On-Chip Frame Buffer Size (選擇顯示記憶體大小)**
Frame Buffer Size指的是主機板內建顯示功能所需要的顯示記憶體大小。此部份的顯示記憶體由系統主記憶分享出來。例如像MS-DOS作業系統就會使用到這一部份的記憶體來做為顯示之用。選項包括：32MB+2MB for GTT~480MB+2MB for GTT。(預設值：64MB+2MB for GTT)

(註) 此選項僅開放給有支援此功能的CPU。若需要更多Intel CPU獨特技術的詳細資料，請至Intel官方網站查詢。

2-6 Integrated Peripherals (整合週邊設定)



☞ SATA Port0-1 Native Mode (設定Intel H61晶片組內建SATA控制器的Native IDE 模式)

此選項提供您選擇Intel H61晶片組內建SATA控制器要以何種模式運行。

- ▶▶ Disabled 設定SATA控制器以Legacy IDE模式運行。
設為Legacy IDE模式運行時，將會使用固定的系統IRQ。若要安裝不支援Native IDE模式的作業系統時，需將此選項設為「Disabled」。
- ▶▶ Enabled 設定SATA控制器以Native IDE模式運行。若要安裝支援Native IDE模式的作業系統時，可將此選項設為「Enabled」。(預設值)

☞ USB Controllers (內建USB 控制器)

此選項提供您選擇是否啟動晶片組內建的USB控制器。(預設值：Enabled)

若將此功能關閉，以下的USB選項將無法使用。

☞ USB Legacy Function (支援USB規格鍵盤)

此選項提供您選擇是否在MS-DOS作業系統下使用USB鍵盤的功能。(預設值：Enabled)

☞ USB Storage Function (偵測USB儲存裝置)

此選項提供您選擇是否在系統POST階段偵測USB儲存裝置，例：USB隨身碟或USB硬碟。(預設值：Enabled)

☞ Azalia Codec (內建音效功能)

此選項提供您選擇是否開啟主機板內建的音效功能。(預設值：Auto)

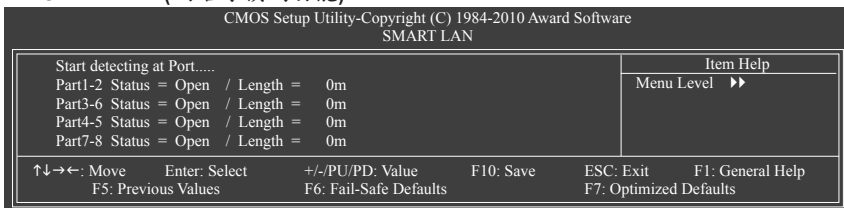
若您欲安裝其他廠商的音效卡時，請先將此選項設為「Disabled」。

☞ Onboard H/W LAN (內建網路功能)

此選項提供您選擇是否開啟主機板內建的網路功能。(預設值：Enabled)

若您欲安裝其他廠商的網路卡時，請先將此選項設為「Disabled」。

SMART LAN (網路線偵測功能)



本主機板具備網路線偵測功能，幫助使用者可以在BIOS中確認目前網路連接情況是否正常，若線路故障時亦可回報故障位置。

Onboard LAN Boot ROM (內建網路開機功能)

此選項提供您選擇是否啟動整合於內建網路晶片中的Boot ROM。(預設值：Disabled)

Onboard Serial Port 1 (第一組串列埠)

此選項提供您選擇是否開啟第一組內建串列埠及指定對應串列埠的地址。

若設為「Auto」，BIOS將自動指定第一組串列埠地址；若設為「Disabled」，BIOS將關閉第一組串列埠。選項包括：Auto、3F8/IRQ4 (預設值)、2F8/IRQ3、3E8/IRQ4、2E8/IRQ3、Disabled。

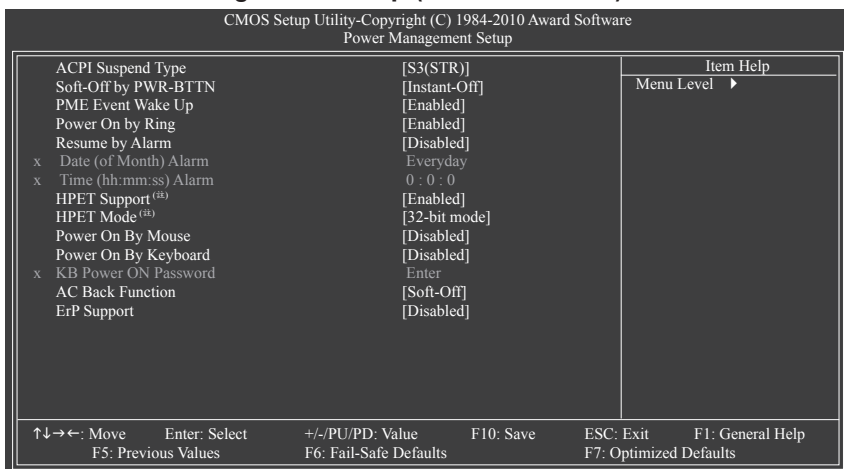
Onboard Parallel Port (內建並列埠)

此選項提供您選擇是否開啟內建並列埠及指定對應並列埠的地址。若設為「Disabled」，BIOS將關閉內建並列埠。選項包括：378/IRQ7 (預設值)、278/IRQ5、3BC/IRQ7、Disabled。

Parallel Port Mode (並列埠運作模式)

此選項提供您選擇並列埠運作模式。選項包括：SPP、EPP、ECP、ECP+EPP。

2-7 Power Management Setup (省電功能設定)



(註) 此功能僅支援Windows 7/Vista作業系統。

⊖ ACPI Suspend Type (系統進入休眠的模式)

此選項提供您選擇系統進入休眠時的省電模式。

- ▶▶ S1(POS) 設定ACPI省電模式為S1 (POS, Power On Suspend)。
在S1模式時，系統處於低耗電的狀態。此狀態下，系統隨時可以很快恢復運作。
- ▶▶ S3(STR) 設定ACPI省電模式為S3 (STR, Suspend To RAM)。(預設值)
在S3模式時，系統比S1模式耗電量更低。當接收到硬體喚醒訊號或事件時，系統可以回復至休眠前的工作狀態。

⊖ Soft-Off by PWR-BTTN (關機方式)

此選項提供您選擇在MS-DOS系統下，使用電源鍵的關機方式。

- ▶▶ Instant-Off 按一下電源鍵即可立即關閉系統電源。(預設值)
- ▶▶ Delay 4 Sec. 需按住電源鍵4秒後才會關閉電源。若按住時間少於4秒，系統會進入暫停模式。

⊖ PME Event Wake Up (電源管理事件喚醒功能)

此選項提供您選擇是否允許系統在ACPI休眠狀態時，可經由PCI或PCIe裝置所發出的喚醒/開機訊號恢復運作。請注意：使用此功能時，需使用+5VSB電流至少提供1安培以上的ATX電源供應器(預設值：Enabled)。

⊖ Power On by Ring (數據機開機)

此選項提供您選擇是否允許系統在ACPI休眠狀態時，可經由具備喚醒功能的數據機所發出的喚醒/開機訊號恢復運作。(預設值：Enabled)

⊖ Resume by Alarm (定時開機)

此選項提供您選擇是否允許系統在特定的時間自動開機。(預設值：Disabled)
若啟動定時開機，則可設定以下時間：

- ▶▶ Date (of Month) Alarm: Everyday (每天定時開機)，1~31 (每個月的第幾天定時開機)
 - ▶▶ Time (hh: mm: ss) Alarm: (0~23) : (0~59) : (0~59) (定時開機時間)
- 請注意：使用定時開機功能時，請避免在作業系統中不正常的關機或中斷總電源。

⊖ HPET Support^(註)

此選項提供您選擇是否在Windows 7/Vista作業系統下開啟High Precision Event Timer (HPET, 高精準事件計時器)的功能。(預設值：Enabled)

⊖ HPET Mode^(註)

此選項提供您依所安裝的Windows 7/Vista作業系統選擇HPET模式。使用32-bit Windows 7/Vista作業系統時，請將此選項設為「32-bit mode」；使用64-bit Windows 7/Vista作業系統時，請將此選項設為「64-bit mode」。此選項只有在「HPET Support」被啟動時才能使用。(預設值：32-bit mode)

⊖ Power On By Mouse (滑鼠開機功能)

此選項提供您選擇是否使用PS/2規格的滑鼠來啟動/喚醒系統。

- 請注意：使用此功能時，需使用+5VSB電流至少提供1安培以上的ATX電源供應器。
- ▶▶ Disabled 關閉此功能。(預設值)
 - ▶▶ Double Click 按兩次PS/2滑鼠左鍵開機。

⊖ Power On By Keyboard (鍵盤開機功能)

此選項提供您選擇是否使用PS/2規格的鍵盤來啟動/喚醒系統。

- 請注意：使用此功能時，需使用+5VSB電流至少提供1安培以上的ATX電源供應器。
- ▶▶ Disabled 關閉此功能。(預設值)
 - ▶▶ Password 設定使用1~5個字元作為鍵盤密碼來開機。
 - ▶▶ Keyboard 98 設定使用Windows 98鍵盤上的電源鍵來開機。

(註) 此功能僅支援Windows 7/Vista作業系統。

☞ KB Power ON Password (鍵盤開機功能)

當「Power On by Keyboard」設定為「Password」時，需在此選項設定密碼。

在此選項按<Enter>鍵後，自設1~5個字元為鍵盤開機密碼再按<Enter>鍵確認完成設定。

當需要使用密碼開機時，輸入密碼再按<Enter>鍵即可啟動系統。

若要取消密碼，請在此選項按<Enter>鍵，當請求輸入密碼的訊息出現後，請不要輸入任何密碼並且再按<Enter>鍵即可取消。

☞ AC Back Function (電源中斷後，電源回復時的系統狀態選擇)

此選項提供您選擇斷電後電源回復時的系統狀態。

▶▶ Soft-Off 斷電後電源回復時，系統維持關機狀態，需按電源鍵才能重新啟動系統。(預設值)

▶▶ Full-On 斷電後電源回復時，系統將立即被啟動。

▶▶ Memory 斷電後電源回復時，系統將恢復至斷電前的狀態。

☞ ErP Support

此選項提供您選擇是否在系統開機(S5待機模式)時耗電量低於1瓦。(預設值：Disabled)

請注意：當啟動此功能後，以下四個功能將無作用：電源管理事件喚醒功能、

滑鼠開機功能、鍵盤開機功能及網路喚醒功能。

2-8 PC Health Status (電腦健康狀態)

CMOS Setup Utility-Copyright (C) 1984-2010 Award Software	
PC Health Status	
	Item Help
Reset Case Open Status	[Disabled]
Case Opened	No
Vcore	1.172V
DDR15V	1.516V
+12V	11.779V
Vtt	1.076V
Current System Temperature	30°C
Current CPU Temperature	47°C
Current CPU FAN Speed	3375 RPM
Current SYSTEM FAN Speed	0 RPM
CPU Warning Temperature	[Disabled]
CPU FAN Fail Warning	[Disabled]
SYSTEM FAN Fail Warning	[Disabled]
CPU Smart FAN Control	[Normal]
x Slope PWM	1.75 PWM value /°C
CPU Smart FAN Mode	[Auto]

↑↓←→: Move Enter: Select +/-/PU/PD: Value F10: Save ESC: Exit F1: General Help
F5: Previous Values F6: Fail-Safe Defaults F7: Optimized Defaults

☞ Reset Case Open Status (重置機殼狀況)

▶▶ Disabled 保留之前機殼被開啟狀況的紀錄。(預設值)

▶▶ Enabled 清除之前機殼被開啟狀況的紀錄。

☞ Case Opened (機殼被開啟狀況)

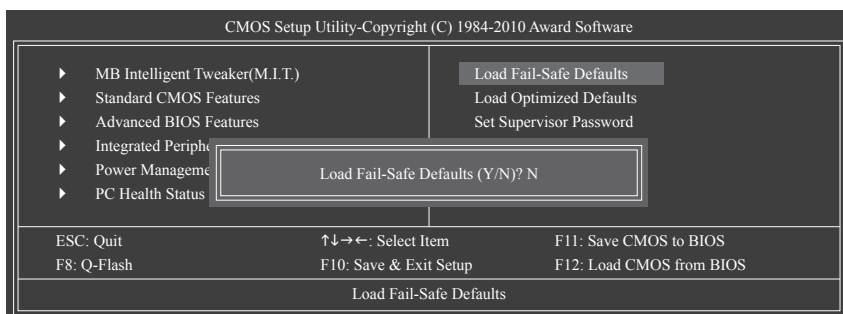
此欄位顯示主機板上的「CI針腳」透過機殼上的偵測裝置所偵測到的機殼被開啟狀況。如果電腦機殼未被開啟，此欄位會顯示「No」；如果電腦機殼被開啟過，此欄位則顯示「Yes」。如果您希望清除先前機殼被開啟狀況的紀錄，請將「Reset Case Open Status」設為「Enabled」並重新開機即可。

☞ Current Voltage(V) Vcore/DDR15V/+12V/Vtt (偵測系統電壓)

顯示系統目前的電壓。

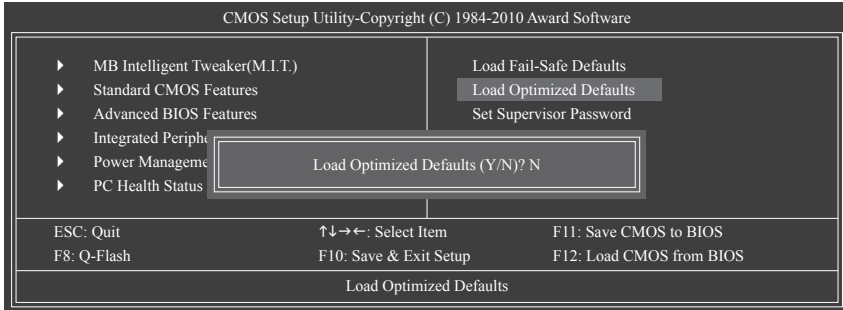
- **Current System/CPU Temperature (偵測系統/CPU溫度)**
顯示系統/CPU目前的溫度。
- **Current CPU/SYSTEM FAN Speed (RPM) (偵測風扇轉速)**
顯示CPU/系統風扇目前的轉速。
- **CPU Warning Temperature (CPU溫度警告)**
此選項提供您選擇設定CPU過溫警告的溫度。當溫度超過此選項所設定的數值時，系統將會發出警告聲。選項包括：Disabled (預設值，關閉CPU溫度警告)、60°C/140°F、70°C/158°F、80°C/176°F、90°C/194°F。
- **CPU/SYSTEM FAN Fail Warning (CPU/系統風扇故障警告功能)**
此選項提供您選擇是否啟動風扇故障警告功能。啟動此選項後，當風扇沒有接上或故障的時候，系統將會發出警告聲。此時請檢查風扇的連接或運作狀況。
(預設值：Disabled)
- **CPU Smart FAN Control (CPU智慧風扇轉速控制)**
此選項提供您選擇是否啟動CPU智慧風扇轉速控制功能，並且可以調整CPU風扇運轉速度。
 - ▶ Normal CPU風扇轉速會依CPU溫度而有所不同，並可視個人的需求，在EasyTune中調整適當的風扇轉速。(預設值)
 - ▶ Silent CPU風扇將以低速運作。
 - ▶ Manual 您可以在「Slope PWM」選項選擇CPU風扇的轉速。
 - ▶ Disabled CPU風扇將以全速運作。
- **Slope PWM (CPU智慧風扇轉速選擇)**
此選項提供您選擇CPU智慧風扇轉速。此選項只有在「CPU Smart FAN Control」設為「Manual」時，才能開放設定。選項有：0.75 PWM value /°C ~ 2.50 PWM value /°C。
- **CPU Smart FAN Control (CPU智慧風扇控制模式)**
此功能只有在「CPU Smart FAN Control」被啟動的狀態下才能使用。
 - ▶ Auto 自動偵測您所使用的CPU風扇並設定成最佳控制方式。(預設值)
 - ▶ Voltage 當您使用3-pin的CPU風扇時請選擇Voltage模式。
 - ▶ PWM 當您使用4-pin的CPU風扇時請選擇PWM模式。
 不論是3-pin或4-pin的CPU風扇都可以選擇Voltage模式來達到智慧風扇控制功能。不過有些4-pin CPU風扇並沒有遵循Intel PWM風扇設計規範，選擇PWM模式反而無法有效降低風扇的轉速。

2-9 Load Fail-Safe Defaults (載入最安全預設值)



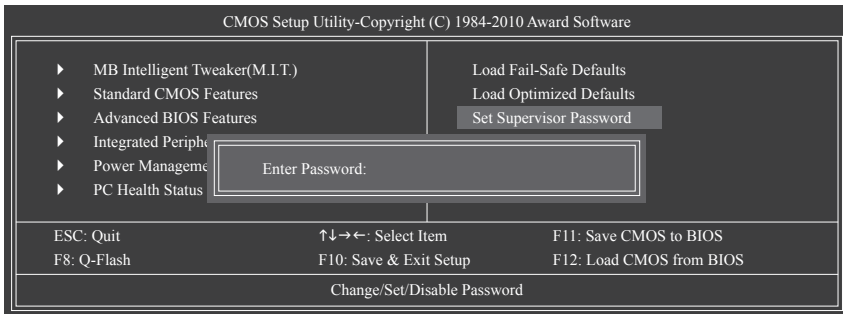
在此選項按<Enter>然後再按<Y>鍵，即可載入BIOS最安全預設值。如果系統出現不穩定的情況，可嘗試載入最安全預設值。此設定值為最安全、最穩定的BIOS設定值。

2-10 Load Optimized Defaults (載入最佳化預設值)



在此選項按<Enter>然後再按<Y>鍵，即可載入BIOS出廠預設值。執行此功能可載入BIOS的最佳化預設值。此設定值較能發揮主機板的運作效能。在更新BIOS或清除CMOS資料後，請務必執行此功能。

2-11 Set Supervisor/User Password (設定管理者/使用者密碼)



在此選項按<Enter>鍵可開始輸入密碼。最多可以輸入8個字元，輸入完畢後按<Enter>鍵，BIOS會要求再輸入一次以確認密碼。

☞ Supervisor (管理者)密碼的用途

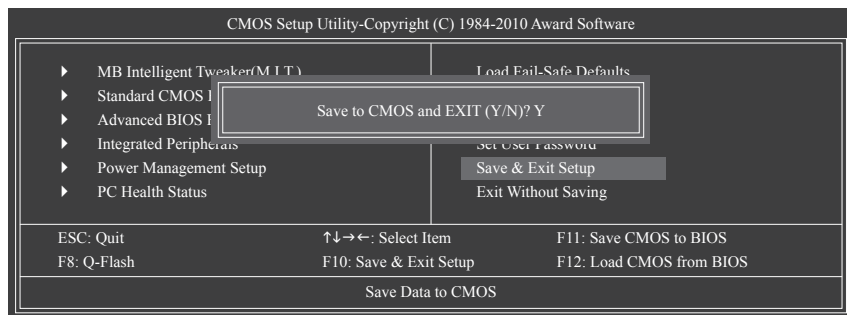
當您設定了管理者密碼，而「Advanced BIOS Features」－「Password Check」選項設為「Setup」，當開機後欲進入BIOS設定程式修改設定時，就需輸入管理者密碼才能進入。如果該項目設為「System」，那麼不論是開機時或進入BIOS設定程式皆需輸入管理者密碼。

☞ User (使用者)密碼的用途

當您設定了使用者密碼，而「Advanced BIOS Features」－「Password Check」選項設為「System」，當一開機時就必需輸入使用者或管理者密碼才能進入開機程序。當您要進入BIOS設定程式時，如果輸入的是使用者密碼，則只能進入BIOS設定程式瀏覽但無法更改設定，必須輸入管理者密碼才允許進入BIOS設定程式中修改設定值。

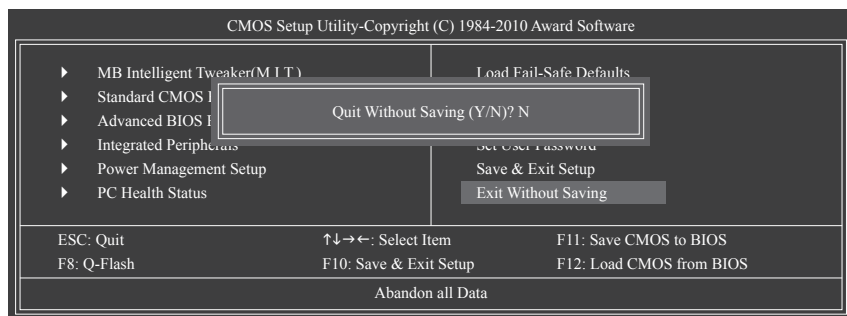
如果您想取消密碼，只需在原來的選項按<Enter>後，BIOS要求輸入新密碼時，再按一次<Enter>鍵，此時會顯示「PASSWORD DISABLED」，即可取消密碼，當下次開機或進入BIOS設定程式時，就不需要再輸入密碼了。

2-12 Save & Exit Setup (儲存設定值並結束設定程式)



在此選項按<Enter>然後再按<Y>鍵，即可儲存所有設定結果並離開BIOS設定程式。若不想儲存，按<N>或<Esc>鍵即可回到主畫面中。

2-13 Exit Without Saving (結束設定程式但不儲存設定值)



在此選項按<Enter>然後再按<Y>鍵，BIOS將不會儲存此次修改的設定，並離開BIOS設定程式。按<N>或<Esc>鍵即可回到主畫面中。

第三章 驅動程式安裝



- 安裝驅動程式之前，請先安裝作業系統。
- 安裝完作業系統後，請將驅動程式光碟片置入光碟機中，自動執行程式會開啟如以下的畫面(若光碟片放入後沒有出現任何畫面，請進入「我的電腦」，開啟光碟機圖示，並執行Run.exe)。

3-1 晶片組驅動程式



主機板保固條款

1. 本條款保固標的，僅適用於消費者於台灣地區購買之技嘉產品(新品)。特價品、整新品或境外購買之產品，概依當時所附之保固條件為準；超出保固服務範圍或期限者，其維修、收費事宜，請洽本公司各快服中心。
2. 本公司產品之保固，自技嘉特約經銷商出售日起算，並以發票、收據等銷售憑證所載日期為準。消費者應妥善保存以維權益。
3. 保固期限為3年。經銷商自行提供或出售之保固，由該經銷商處理。

※ 產品序號識別：

形式一：產品序號：4719331803056SN080500084640 形式二：產品序號：10471933182318421SN0632032302

出廠日期：西元2008年第05週出廠

出廠日期：西元2006年第32週出廠



4. 同業分銷，轉銷之產品，其保固起算日，仍依第2條認定。
5. 無技嘉特約經銷商之銷售憑證時，概依產品之技嘉標籤及序號認定保固期限。
6. 產品上無技嘉標籤或序號者，或序號與產品不符者，或難以辨識時，恕不提供保固或售後服務。若有維修需求，請洽原購買單位協助處理。
7. 消費者自購買產品七日內，發生產品不良或故障時(除第11條所列情形外)，得憑銷售憑證，並備齊配件，以原箱包裝，向原經銷商更換新品，逾期則以維修方式處理。
※ 經銷商如無現貨可立即提供更換，會儘快與代理商處理換貨事宜。
8. 新品外觀瑕疵，屬於人為疏忽，不得請求本公司更換新品。
9. 產品送修時，請以原廠包材或適當材料(如紙箱，氣泡袋或保麗龍等)包裝，如係因包裝不當導致運送中發生之損壞，本公司恕不提供保固。
10. 保固期內送修之產品，若無法修復時，本公司得更換良品或替代品。
11. 產品因下列之原因發生不良或損壞，不在保固範圍：
 - a. 天災、意外、或人為疏忽
 - b. 違反產品手冊之使用提示
 - c. 組裝不當
 - d. 使用未經認可之配件
 - e. 超出允許使用之環境
 - f. 私自拆解結構
 - g. 非正常使用
 - h. 線路或零件氧化
 - i. 當做測試設備使用(如RAM、VGA、USB測試)
12. 隨產品之耗材，贈品及包材等均不在保固範圍之列。
13. 本條款(V1.1)自2004.12.01公告施行。本公司保有增刪、修改、解釋「技嘉產品保固共同條款」之權利，並於本公司之網頁上公告後生效。



技嘉科技全球服務網

- 技嘉科技股份有限公司

地址：新北市231新店區寶強路6號

電話：+886 (2) 8912-4000，傳真：+886 (2) 8912-4003

技術服務專線：0800-079-800，02-8665-2646

服務時間：

星期一~星期五 上午 09:30 ~ 下午 08:30

星期六 上午 09:30 ~ 下午 05:30

技術/非技術問題支援：<http://ggts.gigabyte.com.tw>

網址(英文)：<http://www.gigabyte.com>

網址(中文)：<http://www.gigabyte.tw>

您也可以至技嘉網站，點選右上角的國別選單，選取您所適用的語言。

- 技嘉科技全球服務支援系統



若您有技術及非技術(業務及市場)的相關問題時，歡迎至<http://ggts.gigabyte.com.tw>，選擇您所適用的語言進入詢問。