

GIGABYTE™



The Lord of Power

Sumo Power Silver 900W/1200W

- User Manual / English
- Handbuch / Deutsche
- Manual de l'utilisateur / Français
- Manual de usuario / Español
- Руководство пользователя / России
- 使用説明書 / 中文
- 使用说明书 / 中文
- ユーザーマニュアル / 日本語



Sumo Power Silver 900W/ 1200W

目錄	頁數
注意事項	2
產品與配件清單	2
1. 產品介紹	3
1-1 簡介	3
1-2 主要特色	3
1-3 產品型號說明	3
2. 產品規格	4
2-1 電源輸入規格	5
2-2 電源輸出規格	5
2-3 特性	5
3. 電源接頭說明	6
3-1 接頭數量	6
3-2 直出線材說明	7
3-3 模組化線材說明	8-9
4. 安裝	10
5. 疑難排除	11
6. 保護功能	12

Sumo Power Silver 900W/ 1200W

注意事項 & 警告

- ※ 安裝電源供應器時，請拔掉電源供應器插頭或切斷供電。
- ※ 電源供應器供電前確認供電力來源符合銘板上標示。
- ※ 使用電源供應器時，請勿拉動或拔下電源線插頭，這樣會損壞零件。發現電源線接觸不良時，應更換新的電源線或供電插座。
- ※ 請勿在高溫和高濕環境中使用。
- ※ 電源供應器內有高壓，非經授權的維修技師或電工，請勿打開電源供應器機殼，擅自打開機殼會導致擔保無效。
- ※ 如果未能遵守本手冊中所述的任何警告或注意事項，則擔保和保證均無效。
- ※ 如果電源供應器運作不正常，歡迎聯絡本公司產品服務中心。

產品與配件清單

- Sumo Power Silver 電源供應器
- 模組化線材
- 交流電源線
- 使用手冊
- 安裝螺絲包

Sumo Power Silver 900W/ 1200W

1. 產品介紹

1-1 簡介

電源供應器是所有電源需求的供應中樞，有了這個元件才能支援電腦作業、維持電腦系統的穩定性和可靠性。GIGABYTE推出高效能Sumo Power Silver 900W/ 1200W電源供應器，不僅有80 Plus銀牌認證，能讓你的電腦運作更順暢有效率，把最佳的電力來源灌注到你的電腦內，同時更能加強系統的可靠性，避免突波等導致的電源供應器異常情形；除此之外，Sumo Power Silver 900W/ 1200W更擁有日系電容及固態電容，確保每一顆電源都有最長久使用壽命，搭配12cm藍光LED風扇，讓您使用的每一刻都是享受。

1-2 主要特色

- 80 Plus銀牌認證，效率高達88%
- 符合最新Intel 12V v2.3/ EPS 12V v2.91電源設計規範
- 雙重防EMI
- 5組(900W)/ 6組(1200W) +12V，提供更多安裝彈性
- 高品質主日系電容及固態電容，確保電源長效使用壽命
- 模組化接頭，輕鬆管理線材
- 12cm藍光靜音散熱風扇，搭配燈光開關，可自由開關風扇上之LED
- 安全保護機制：過電流、過功率、過電壓、欠電壓、短路、過溫度保護
- 多重安規認證：CUL/ TUV/ CB/ CE/ FCC/ BSMI/ C-tick.
- 符合最新ErP/ RoHS/ WEEE等環保認證
- 機體紮實細緻，防刮傷設計

1-3 型號說明

產品名稱	型號
Sumo Power Silver 900W	GE-H900A-D1
Sumo Power Silver 1200W	GE-HK20A-D1

Sumo Power Silver 900W/ 1200W

2. 產品規格

2-1 電源輸入規格

- 類型：ATX 12V V2.3/SSI EPS 12V V2.91
- 電壓：900W-100~240Vac / 1200W-110~240Vac
- 電流：900W-12A@115Vac/6.3A@230Vac、1200W-15A@115Vac/10A@230Vac
- 頻率：60/50Hz
- 電源正常訊號：100ms~500ms
- 關機保持時間：>17ms
- 效率：88% Typically
- 連續輸出能力：900W/1200W
- 最大輸出能力：950W/1250W

Sumo Power Silver 900W/ 1200W

2-2 電源輸出規格

Sumo Power 900W

型號	GE-H900A-D1									
交流輸入電壓	100-240Vac, 12-6.3A									
頻率	60/50Hz									
功率校正種類	主動式 PFC									
直流輸出	+5V	+3.3V	+12V1	+12V2	+12V3	+12V4	+12V5	-12V	+5Vsb	
最大輸出電流	25A	25A	25A	25A	25A	28A	28A	0.5A	4.0A	
最大輸出功率	166W		864W					6W	20W	
總功率	900W									

Sumo Power 1200W

型號	GE-HK20A-D1									
交流輸入電壓	110-240Vac, 15-10A									
頻率	60/50Hz									
功率校正種類	主動式 PFC									
直流輸出	+5V	+3.3V	+12V1	+12V2	+12V3	+12V4	+12V5	+12V6	-12V	+5Vsb
最大輸出電流	25A	25A	25A	25A	25A	30A	30A	30A	0.5A	4.0A
最大輸出功率	190W		1166W					6W	20W	
總功率	1200W									








2-3 特性

- 機體尺寸:長200X寬150X高86(mm)
- 操作溫度:0~40°C
- MTBF:>100,000小時
- EMC:CE/FCC/CB
- 安全認證:CUL/TUV/BSMI/C-tick

Sumo Power Silver 900W/ 1200W

3. 電源接頭說明

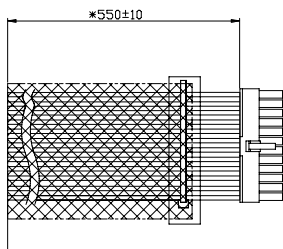
3-1 接頭數量

接頭	GE-H900A-D1	GE-HK20A-D1
24-pin 主機板	 1	1
(4+4)-pin +12V CPU	 1	1
8-pin +12V CPU	 1	1
(6+2)-pin PCI-E2.0	 6	6
SATA	 12	12
週邊4-pin	 5	5
軟碟機4-pin	 1	1

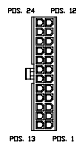
Sumo Power Silver 900W/1200W

3-2 直出線材說明

24Pin 接頭 (P1)



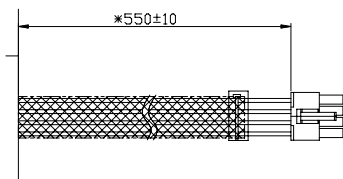
Pin No.	說明	顏色
12	+3.3V	橘
11	+12V	黃
10	+12V	黃
9	+5Vsb	紫
8	PWR_ok	灰
7	COM	黑
6	+5V	紅
5	COM	黑
4	+5V	紅
3	COM	黑
2	+3.3V	橘
1	+3.3V	橘



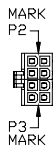
Pin No.	說明	顏色
24	COM	黑
23	+5V	紅
22	+5V	紅
21	+5V	紅
20	-----	-----
19	COM	黑
18	COM	黑
17	COM	黑
16	PS-ON	綠
15	COM	黑
14	-12V	藍
13	+3.3V	橘
	+3.3V	咖啡



CPU 4+4PIN 電源接頭 (P2、P3)

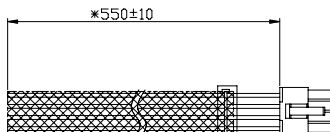


Pin No.	說明	顏色
4	+12V2	黃
3	+12V2	黃
4	+12V2	黃
3	+12V2	黃

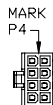


Pin No.	說明	顏色
2	COM	黑
1	COM	黑
2	COM	黑
1	COM	黑

CPU 8PIN 電源接頭



Pin No.	說明	顏色
8	+12V6	黃/白
7	+12V6	黃/白
6	+12V6	黃/白
5	+12V6	黃/白



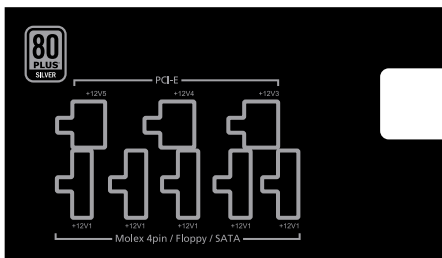
Pin No.	說明	顏色
4	COM	黑
3	COM	黑
2	COM	黑
1	COM	黑

Sumo Power Silver 900W/ 1200W

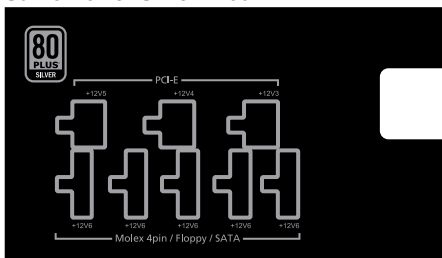
3-3 模組化線材說明

模組化後背板

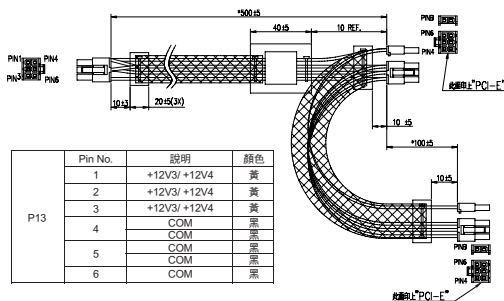
Sumo Power Silver 900W



Sumo Power Silver 1200W



顯示卡接頭：PCI-E 6Pin 對 PCI-E 6+2Pin 並 PCI-E 6+2Pin x 3套

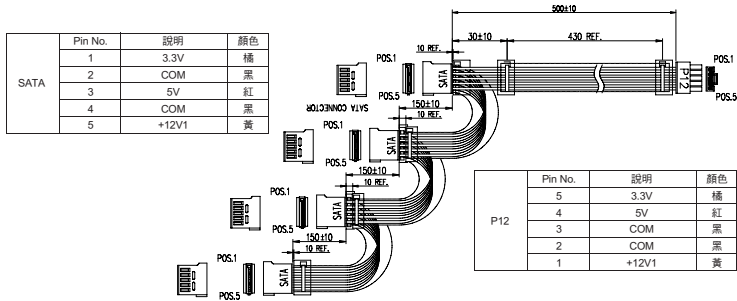


Pin No.	說明	顏色
1	+12V3/ +12V4	黃
2	+12V3/ +12V4	黃
3	+12V3/ +12V4	黃
4	COM	黑
5	COM	黑
6	COM	黑
7	COM	黑
8	COM	黑

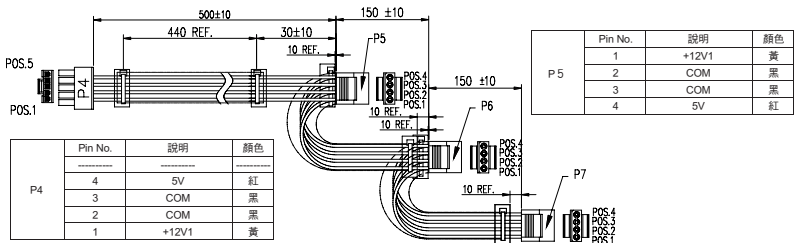
Pin No.	說明	顏色
1	+12V3/ +12V4	黃
2	+12V3/ +12V4	黃
3	+12V3/ +12V4	黃
4	COM	黑
5	COM	黑
6	COM	黑
7	COM	黑
8	COM	黑

Sumo Power Silver 900W/ 1200W

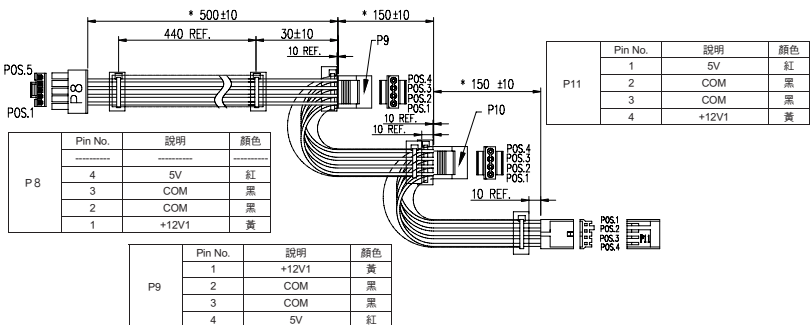
SATA接頭：5PIN 對 SATA 並 SATA 並 SATA 並 SATA x 3套



周邊4P接頭：5PIN 對 L4P 並 L4P 並 L4P x 1套



軟碟機4P接頭：5PIN 對 L4P 並 L4P 並 S4P x 1套



Sumo Power Silver 900W/ 1200W

4. 安裝

- 關閉主電源，拔掉電源線。
- 卸下機箱螺絲，打開機殼旁邊的面板。
- 把主機板和周邊設備上所有的電源接頭拔掉，譬如系統風扇\硬碟\光碟機\軟碟機等等。
- 放置電源供應器，鎖好電源固定螺絲。
- 把P1(24Pin)與P2(CPU 4+4Pin)接頭與主機板連接。
- 再分別連接其它的接頭與你的其它周邊系統元件。
- 確定所有接頭都連接完成。
- 關上機殼並鎖上機箱螺絲。
- 把電源的電源線插好，並開啟主電源開關。

5. 疑難排除

如果電源供應器無法正常運行，請按下列疑難排除步驟：

- (1) 電源線是否正確插入插座和電源供應器的交流電源插座？
- (2) 請確保將電源供應器上的“ I/O ” 開關切至“ I ” 的位置。
- (3) 請確保所有電源連接器均正確連接至各設備。
- (4) 如果連接UPS裝置，是否UPS已正常開啟和工作。

遵照上述說明執行操作之後，如果電源供應器仍無法正常運行，

請聯系當地的商店或GIGABYTE辦事處，以享受售後服務。有關技術支援的詳細訊息，

您還可以瀏覽GIGABYTE網站：www.gigabyte.com

Sumo Power Silver 900W/ 1200W

6. 保護功能介紹

◎ 過電流保護：

電壓源	GE-H900A-D1		GE-HK20A-D1	
	保護點		保護點	
	最小	最大	最小	最大
+5V	30A	60A	30A	65A
+3.3V	30A	60A	30A	65A
+12V _{1,2,3,4,5}	30A	60A	30A	65A
+12V6			30A	65A

◎ 過電壓保護：

電壓源	保護點	
	最小	最大
+5V	5.75V	7.0V
+3.3V	3.76V	4.5V
+12V _{1,2,3,4,5,6}	13.50V	16.0V

◎ 過功率保護：

- 900W：全負載的110-150%
- 1200W：全負載的110-130%

◎ 短路保護：

當+3.3V, +5V, +12V 及-12V輸出短路時，不會對系統造成損壞，電源此時會關機或鎖定。



Sumo Power Silver 900W/ 1200W

- The specifications and pictures are subject to change without notice.
- All trademarks and logos are the property of their respective holders.

www.gigabyte.com

GIGABYTE™