

GIGABYTE™



The Lord of Power

Sumo Power Silver 900W/1200W

- User Manual / English
- Handbuch / Deutsche
- Manual de l'utilisateur / Français
- Manual de usuario / Español
- Руководство пользователя / России
- 使用説明書 / 中文
- 使用说明书 / 中文
- ユーザーマニュアル / 日本語



Sumo Power Silver 900W/ 1200W

Содержание	Страница
Предупреждения и меры предосторожности	2
Проверка компонентов	2
1. Сведения о устройстве	3
1-1 Введение	3
1-2 Достоинства изделия	3
1-3 Описание модели	3
2. Технические характеристики изделия	4
2-1 Входные параметры	4
2-2 Выходные параметры	5
2-3 Характеристики	5
3. Разъемы питания	6
3-1 Число разъемов	6
3-2 Стандартные кабели	7
3-3 Кабели модулей	8
4. Установка	10
5. Устранение неполадок	11
6. Сведения о механизме защиты	12

Sumo Power Silver 900W/ 1200W

Предупреждения и меры предосторожности

- ※ Во время установки блок питания должен быть отключен от электросети.
- ※ Перед включением блока питания убедитесь, что его параметры соответствуют характеристикам, указанным на паспортной табличке.
- ※ Запрещается тянуть за шнур питания или отсоединять его, когда блок питания работает. Это может привести к повреждению компонентов. Если вилка или шнур питания в плохом состоянии, блок питания следует заменить на новый.
- ※ Не используйте блок питания в условиях высокой влажности и/или высоких температур.
- ※ Внутри блока питания имеются высокие электрические напряжения. Вскрывать корпус блока питания разрешается только авторизованному электрику или специалисту-ремонтнику. Вскрытие корпуса лишит вас права на гарантийное обслуживание.
- ※ В случае несоблюдения требований и указаний, приведенных в данном руководстве, все гарантии на данное изделие аннулируются.
- ※ В случае нарушения нормального функционирования блока питания, обращайтесь в Центр обслуживания продукции.

Проверка компонентов

- Блок питания Sumo Power Silver
- Кабели модулей
- Шнур сетевого питания
- Руководство пользователя
- Набор монтажных винтов

1. Сведения о устройстве

1-1 Введение

Блок питания является центральным узлом, обеспечивающим любые потребности системы в электропитании. Наличие этого компонента позволяет поддерживать постоянную, стабильную и надежную работу вашей системы. Компания GIGABYTE выпустила в продажу высокоэффективный, сертифицированный по стандарту 80 Plus, блок питания Sumo Power Silver 900Вт/1200Вт, обеспечивающий непрерывную работу компьютера и позволяющий системе предотвращать нарушения в ее функционировании в результате всплесков напряжения и других нарушений в системе электропитания. Все источники питания Sumo Power Silver 900Вт/1200Вт, оборудованные конденсаторами и твердотельными конденсаторами японского производства, обладают беспрецедентно длительным сроком службы. Наличие в блоке питания 12-сантиметрового вентилятора с синей СД-подсветкой делает работу с ним удобной и приятной.

1-2 Достоинства изделия

- Сертификат 80 Plus Silver - КПД до 88%
- Отвечает последним достижениям в конструировании систем питания: Поддержка стандартов: Intel 12V v2.3/EPS12V v2.91
- Двойная защита от ЭМИ
- 5/6 (900Вт/1200Вт) шин «+12В» для максимальной системной совместимости
- Высококачественные конденсаторы и твердотельные конденсаторы японского производства для повышения срока службы блока питания
- Модульные разъемы для удобства переналадки кабелей
- 12-см охлаждающий вентилятор с переключаемой синей СД-подсветкой
- Технология защиты: встроенная защита от перенапряжений, чрезмерных токов, перегрузки по мощности, спадов напряжения, коротких замыканий и перегрева
- Сертификаты соответствия стандартам безопасности: CUL/TUV/CB/CE/FCC/BSMI/C-tick
- Сертификаты соответствия последним экостандартам: ErP/RoHS/WEEE
- Стильный и прочный корпус, устойчивый к механическим повреждениям поверхности

1-3 Описание модели

Название изделия	Модель
Sumo Power Silver 900W	GE-H900A-D1
Sumo Power Silver 1200W	GE-HK20A-D1

Sumo Power Silver 900W/ 1200W

2. Технические характеристики изделия

2-1 Входные параметры

- Тип: ATX 12V V2.3/SSI EPS 12V V2.91
- Напряжение: 900W-100~240 В (пер.тока) / 1200W-110~240 В (пер.тока)
- Ток: 900W-12A@115 В (пер.тока)/6,3A@230 В (пер.тока), 1200W-15A@115 В (пер.тока)/10A@230 В (пер.тока)
- Частота: 60/50 Гц
- Сигнал готовности блока: 100ms~500ms
- Время удержания: > 17ms
- КПД: Типично 88%
- Постоянная нагрузочная способность: 900Вт/1200Вт
- Максимальная нагрузочная способность: 950Вт/1250Вт

Sumo Power Silver 900W/ 1200W

2-2 Выходные параметры

Sumo Power 900W

Модель	GE-H900A-D1									
Входное напряжение (пер.тока)	100-240 В (пер.тока), 12-6,3А									
Частота	60/50 Гц									
Тип коррекции коэффициента мощности	Active PFC									
Выходы пост.тока	+5V	+3,3V	+12V1	+12V2	+12V3	+12V4	+12V5	-12V	+5Vsb	
Макс. выходной ток	25А	25А	25А	25А	25А	28А	28А	0,5А	4,0А	
Макс. выходная мощность	166Вт		864Вт					6Вт	20Вт	
Полная мощность	900Вт									

Sumo Power 1200W

Модель	GE-HK20A-D1									
Входное напряжение (пер.тока)	110-240 В (пер.тока), 15-10А									
Частота	60/50 Гц									
Тип коррекции коэффициента мощности	Active PFC									
Выходы пост.тока	+5V	+3,3V	+12V1	+12V2	+12V3	+12V4	+12V5	+12V6	-12V	+5Vsb
Макс. выходной ток	25А	25А	25А	25А	25А	30А	30А	30А	0,5А	4,0А
Макс. выходная мощность	190Вт		1166Вт					6Вт	20Вт	
Полная мощность	1200Вт									

2-3 Характеристики

- Размеры: 200 x 150 x 86 мм (Д x Ш x В)
- Температура эксплуатации: 0°C ~ 40°C
- Нарботка на отказ (CHO): > 100000 часов
- ЭМС: CE/FCC/CB
- Сертификаты безопасности: CUL/TUV/BSMI/C-tick

Sumo Power Silver 900W/ 1200W

3. Разъемы питания

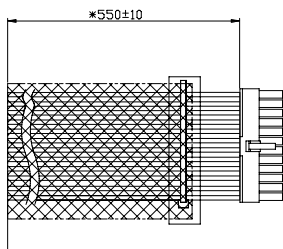
3-1 Число разъемов

Разъем	GE-H900A-D1	GE-HK20A-D1
Разъем системной платы, 24 конт.	1	1
Разъем ЦПУ +12В, (4+4) конт.	1	1
Разъем ЦПУ +12В, 8 конт.	1	1
Разъемы PCI-E2.0, (6+2) конт.	6	6
Разъемы SATA	12	12
4-конт. разъемы периферийных устройств	5	5
4-конт. разъем дисководов	1	1

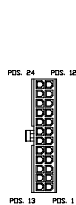
Sumo Power Silver 900W/1200W

3-2 Стандартные кабели

24-конт. кабель (P1)



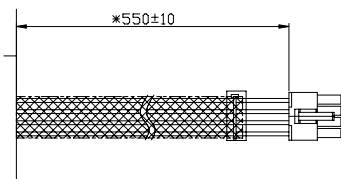
№ вывода	Описание	Цвет
12	+3.3V	Оранжевый
11	+12V	Желтый
10	+12V	Желтый
9	+5Vsb	Пурпурный
8	PWR_ок	Серый
7	COM	Черный
6	+5V	Красный
5	COM	Черный
4	+5V	Красный
3	COM	Черный
2	+3.3V	Оранжевый
1	+3.3V	Оранжевый



№ вывода	Описание	Цвет
24	COM	Черный
23	+5V	Красный
22	+5V	Красный
21	+5V	Красный
20	-----	-----
19	COM	Черный
18	COM	Черный
17	COM	Черный
16	PS-ON	Зеленый
15	COM	Черный
14	-12V	Синий
13	+3.3V	Оранжевый
	+3.3V	Коричневый



Кабель ЦПУ +12В, 4+4 конт. (P2, P3)

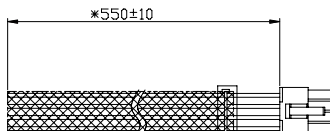


№ вывода	Описание	Цвет
4	+12V2	Желтый
3	+12V2	Желтый
4	+12V2	Желтый
3	+12V2	Желтый

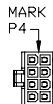


№ вывода	Описание	Цвет
2	COM	Черный
1	COM	Черный
2	COM	Черный
1	COM	Черный

Кабель ЦПУ +12В, 8 конт.



№ вывода	Описание	Цвет
8	+12V6	Желтый/Белый
7	+12V6	Желтый/Белый
6	+12V6	Желтый/Белый
5	+12V6	Желтый/Белый



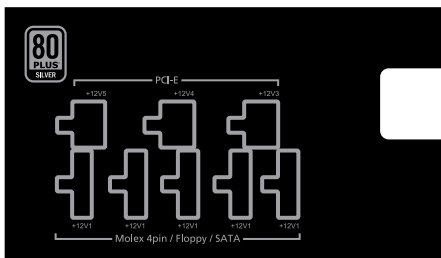
№ вывода	Описание	Цвет
4	COM	Черный
3	COM	Черный
2	COM	Черный
1	COM	Черный

Sumo Power Silver 900W/ 1200W

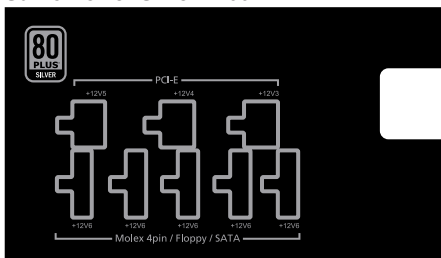
3-3 Кабели модулей

Объединительная модульная панель

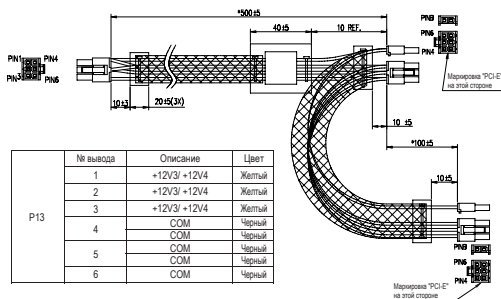
Sumo Power Silver 900W



Sumo Power Silver 1200W



Кабель графической карты: Переходной кабель питания от PCI-E (6 конт.) к двум PCI-E (6+2-конт.) x 3

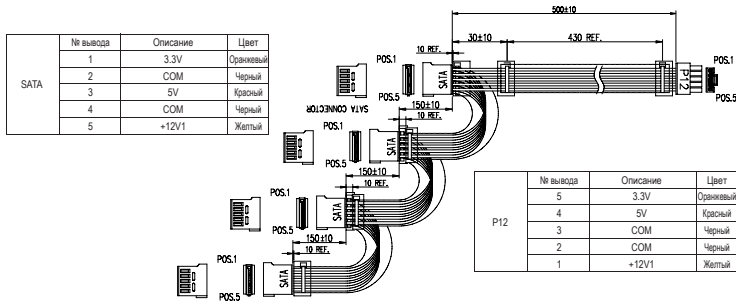


PCI-E	№ вывода	Описание	Цвет
	1	+12V3/ +12V4	Желтый
	2	+12V3/ +12V4	Желтый
	3	+12V3/ +12V4	Желтый
	4	COM	Черный
	5	COM	Черный
	6	COM	Черный
	8	COM	Черный

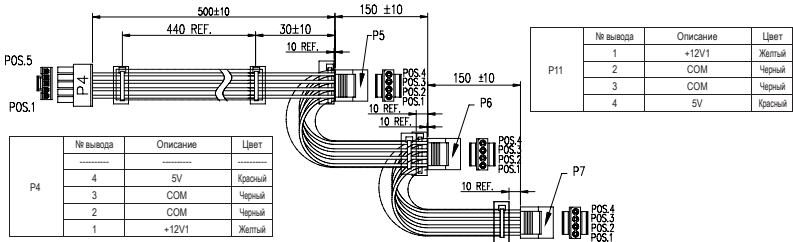
PCI-E	№ вывода	Описание	Цвет
	1	+12V3/ +12V4	Желтый
	2	+12V3/ +12V4	Желтый
	3	+12V3/ +12V4	Желтый
	4	COM	Черный
	5	COM	Черный
	6	COM	Черный
	7	COM	Черный
8	COM	Черный	

Sumo Power Silver 900W/ 1200W

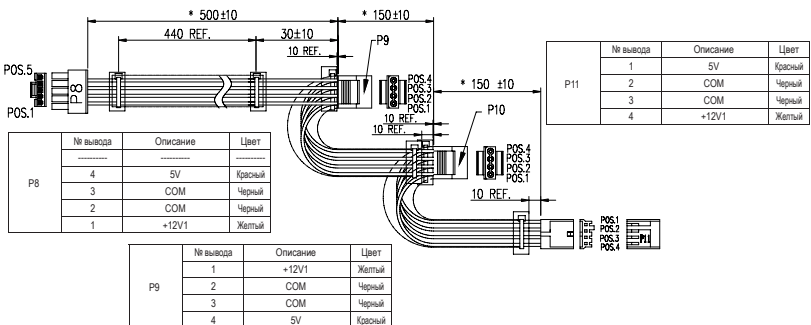
Разъемы SATA: Переходной кабель питания (5 конт.) к четырем кабелям SATA x 3



4-конт. кабели периферийных устройств: Переходной кабель питания (5 конт.) к трем кабелям периферийных устройств x 1



4-конт. разъем питания НГМД: Переходной кабель питания (5 конт.) к двум 4-конт. кабелям периферийных устройств и одному 4-конт. кабелю НГМД x 1



4. Установка

- Выключите основное питание и отсоедините шнур питания от электророзетки.
- Открутите винты корпуса для открытия панели со стороны корпуса системы.
- Открутите все разъемы питания от системной платы и периферийных устройств: системных вентиляторов, НЖМД, оптических дисководов, НГМД и т.д.
- Установите блок питания по месту установки и закрепите винтами.
- Подсоедините кабели P1 (24-конт.) и P2 (ЦПУ, 4+4 конт.) к системной плате.
- Подсоедините кабели соответствующих периферийных устройств.
- Убедитесь в надежности подсоединения всех кабелей.
- Закройте корпус системы и закрепите винтами корпуса.
- Вставьте шнур питания в розетку и включите основное питание.

5. Устранение неполадок

В случае неполадок в работе блока питания, выполните следующие действия по устранению неполадок:

- (1) Подсоединен ли шнур питания к сетевой розетке и к разъему сетевого питания на блоке питания?
- (2) Убедитесь, что выключатель "I/O" сетевого питания на блоке питания находится в положении "I" (включен).
- (3) Убедитесь в надежности подсоединения всех кабелей питания к соответствующим устройствам.
- (4) Если подсоединен ИБП, убедитесь, что он включен и нормально функционирует.

Если после выполнения указанных выше действий неполадки в работе блока питания не были устранены, обратитесь к местному торговому представителю или в сервисном центре GIGABYTE для проведения гарантийного ремонта. Подробную информацию о технической поддержке можно получить на сайте компании GIGABYTE: www.gigabyte.com.

6. Сведения о механизме защиты

◎ Защита от перегрузки по току:

Напряжение	GE-H900A-D1		GE-HK20A-D1	
	Точка защиты		Точка защиты	
	Мин.	Макс.	Мин.	Макс.
+5V	30A	60A	30A	65A
+3,3V	30A	60A	30A	65A
+12V _{1,2,3,4,5}	30A	60A	30A	65A
+12V6			30A	65A

◎ Защита от перегрузки по напряжению:

Напряжение	Точка защиты	
	Мин.	Макс.
+5V	5,75V	7,0V
+3,3V	3,76V	4,5V
+12V _{1,2,3,4,5,6}	13,50V	16,0V

◎ Защита от перегрузки по мощности:

- 900Вт: 110~150% от полной нагрузки
- 1200Вт: 110~130% от полной нагрузки

◎ Защита от короткого замыкания:

Короткое замыкание выводов +3,3В, +5В, +12В и -12В не должно вызывать повреждений; блок питания должен размыкать цепь либо отключаться.



Sumo Power Silver 900W/ 1200W

- The specifications and pictures are subject to change without notice.
- All trademarks and logos are the property of their respective holders.

www.gigabyte.com

GIGABYTE™