

GIGABYTE™

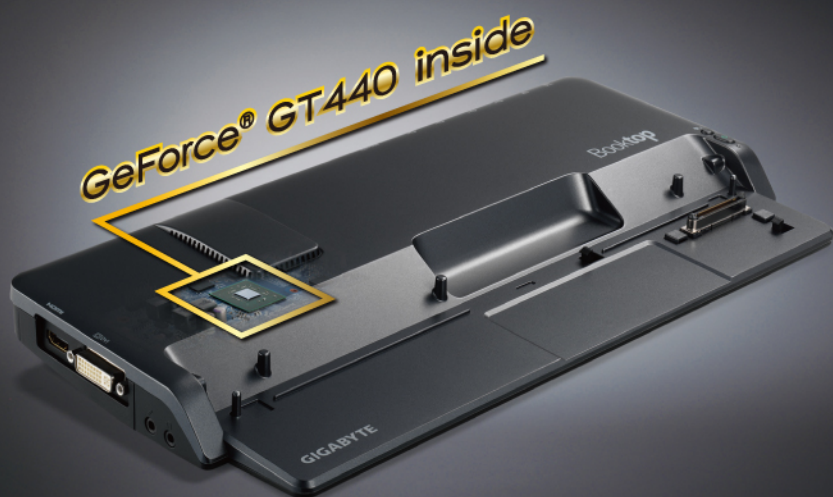
D2432

USER'S MANUAL

使 用 手 冊

• 繁體中文

V1.0



* Images Used for Reference Only

注意事項

針對CB：

請僅使用專為本電腦所設計的電池。不正確的電池類型可能會造成爆炸、漏電或損壞電腦。

請勿在開啟電源時取出電腦的電池。

請勿繼續使用已掉落的電池，或是出現任何損壞狀況(例如彎曲或扭曲)的電池。即使電腦能夠以受損的電池繼續運作，也可能造成電路損壞，並造成火災。

請使用筆記型電腦的系統為電池充電。不正確的充電方式可能會導致電池爆炸。

請勿嘗試自行修理電池。請交由維修代表或合格維修人員進行任何電池修理或更換。

請勿讓兒童接觸受損的電池，應立即加以丟棄。請務必謹慎處理電池。若曝露在火焰中、不當處理或棄置，可能會造成電池爆炸或漏電。

請將電池遠離金屬設備。


在棄置電池之前，請在電池接觸點上黏貼膠帶。

請勿以雙手或金屬物體碰觸電池接觸點。

射頻曝露值：

本設備必須依據所提供的指示安裝及操作，且不得與任何其他天線或發射機並置或共同操作。必須對一般使用者及安裝人員提供天線安裝指示及發射機操作條件，以滿足射頻曝露值的法規要求。

CE須知(歐盟)：

此標誌  代表本D2432系列擴充基座符合EMC規範及歐盟的低電壓規範。

此標誌同時代表本D2432系列符合以下技術標準：

EN55022—「資訊技術設備之無線電干擾的測量方法與限制。」

EN55024—「資訊技術設備—電磁耐受特性—測量方法與限制。」

EN61000-3-2—「電磁相容性(EMC)—第3章：限制—第2節：諧波放射限制(每相位輸入電流最高且包括16A的設備)。」

EN61000-3-3—「電磁相容性(EMC)—第3章：限制—第3節：額定電流最高且包括16A之設備，其低電壓供電系統之電壓變動限制。」

注意：EN55022放射要求提供兩種分類

A級適用於商業用途

B級適用於住宅用途

BSMI須知(限台灣)



D32323

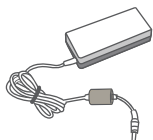
產品必須貼上以上標誌，代表符合BSMI標準的規定。

感謝您選擇技嘉擴充基座

為協助您順利使用技嘉擴充基座，我們特地設計此說明。
如果您需要更多關於擴充基座功能，歡迎上技嘉官方網站www.gigabyte.com.tw查詢。
產品實際規格以出貨為準，如有異動恕不另行通知。

1 請檢查包裝內配件

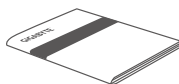
變壓器



電源線



使用手冊

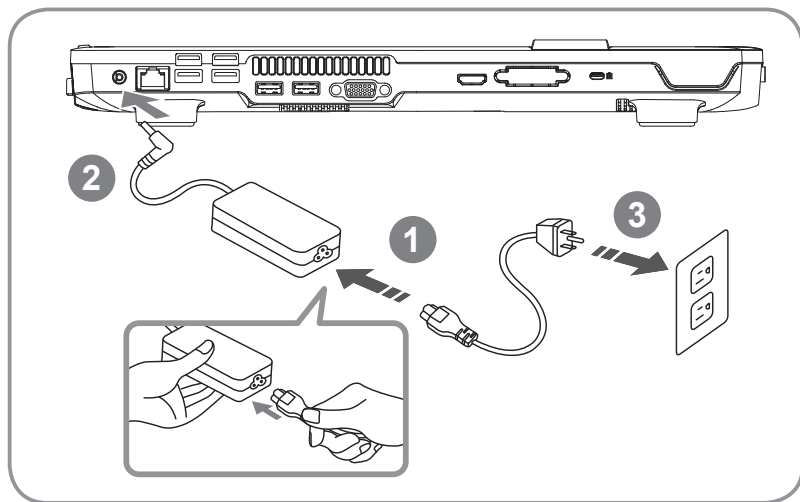


驅動程式光碟



* 以上配件圖示可能會與您實際所購買的機種而有所差異。

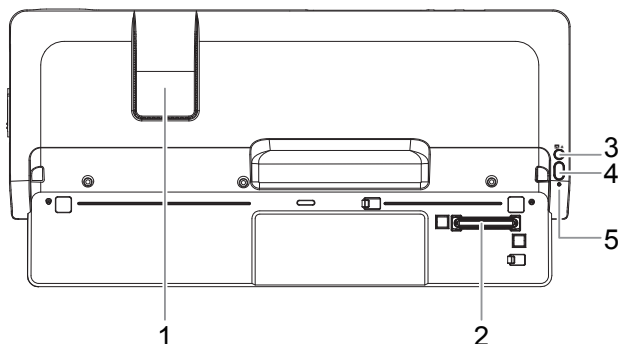
2 首次使用GIGABYTE 技嘉擴充基座



- 1 連接電源轉接器與電源線。
- 2 將電源轉接器插入擴充基座後側的電源輸入插孔。
- 3 將電源線插入電力供應來源(如插座)。

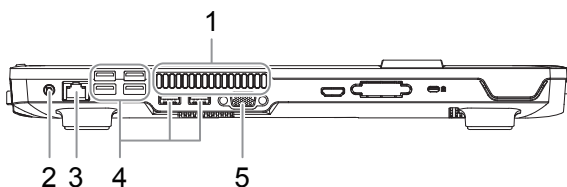
3 GIGABYTE 技嘉擴充基座導覽

上視圖



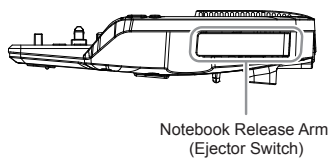
- 1 散熱孔
- 2 擴充基座連接埠：連結電腦系統主機。
- 3 擴充基座卸載按鈕：當您的電腦已嵌入擴充基座且處於開機狀態時，按下擴充基座卸載按鈕以卸載擴充基座。
- 4 電源按鈕
- 5 擴充基座狀態指示燈：當您的擴充基座已連接電源，將電腦嵌入擴充基座且處於開機狀態時，指示燈會亮起。

後視圖



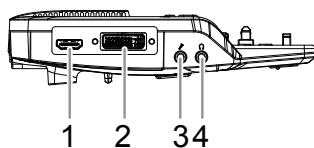
- 1 散熱孔
- 2 外接電源線插孔
- 3 網路線插孔
- 4 USB連接埠
- 5 D-Sub連接埠

右視圖



卸載閘拉桿：
擴充機座的右側有筆記型電腦
卸載閘拉桿，將筆記型電腦從
擴充基座上卸載用

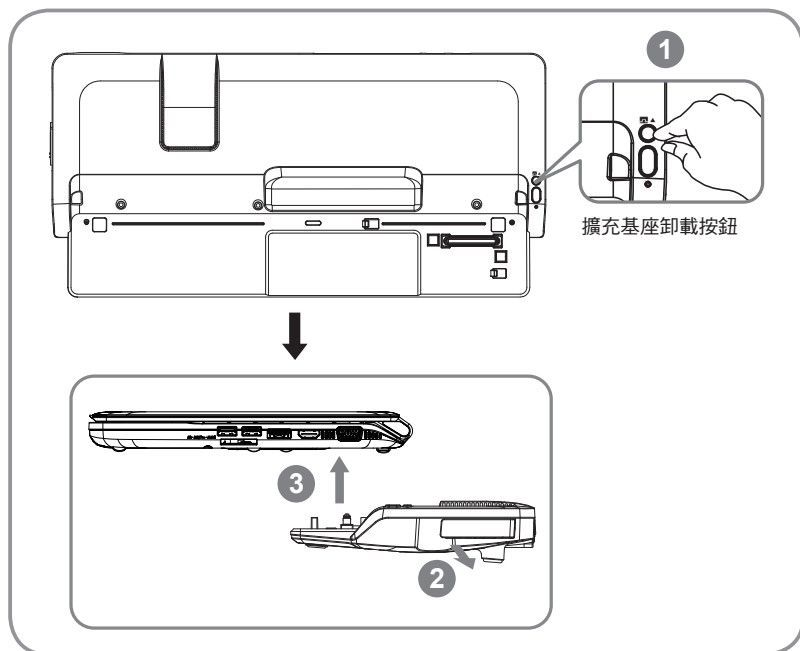
左視圖



- 1 HDMI連接埠
- 2 DVI連接埠
- 3 音訊輸出插孔
- 4 麥克風輸入插孔

4 卸載GIGABYTE 技嘉筆記型電腦

依照以下指示將筆記型電腦自基座卸載：
請按照指示學習如何卸載已經嵌入基座的筆記型電腦。



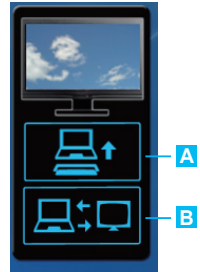
請依照下列步驟：

1. 當您的電腦已嵌入擴充基座且處於開機狀態時，請按下基座上的擴充基座卸載按鈕，或點選Docking Control Gadget中的"Un-Docking"圖示(如右圖)以進行此步驟。
2. 向外拉動擴充基座右側的卸載闕拉桿以鬆開擴充基座與電腦的連結。
3. 輕輕提起筆記型電腦將其從擴充基座卸下，請小心施力，勿損傷擴充基座連結埠。

您也可以先將筆記型電腦關機，然後重覆上述第2與第3步驟。

⚠ 注意！

系統處於開機的狀態下，若未依上述指示卸載擴充基座，將會造成系統當機或資料遺失。



A Un-Docking
B Monitor Setup

5 Specification

項目	說明
相容機種	技嘉 M2432 系列筆記型電腦
獨立顯示卡	NVIDIA® GeForce® VGA Card
連接埠	擴充基座連接埠、電源插孔、RJ45、USB 埠 x6、D-sub、HDMI、DVI、麥克風插孔、耳機插孔
按鈕	擴充基座卸載按鈕、電源按鈕

*以上規格僅供使用者參考。最終規格需視使用者購買的擴充基座而定。

6 附錄

■ 保固及客服資訊

相關保固條款及客服資訊請參考隨貨所附之保固保證書，或參考技嘉技術服務區網站

<http://www.gigabyte.com.tw/support-downloads/technical-support.aspx>

■ FAQ

相關常見問題請參考技嘉常見問題網站

<http://www.gigabyte.com.tw/support-downloads/faq.aspx>

www.gigabyte.com

