

前置多媒体I/O端口安装



提醒您，不同的主板有不同的安装区、规格、螺丝孔位及接头。如需详细说明，请参考主板制造商随附的主板用户手册。插槽连接错误会造成主板故障或完全损坏。安装时请确实详读用户手册，因错误安装或连接所导致的故障及损失，不在本产品的保固范围内。

前面板包括

- (1) 2xUSB 2.0 (2) 1xIEEE 1394 (3) 1x音源接头 (HD & AC'97)
(4) Power SW / Reset SW / LED 接头

1. 2xUSB 2.0

将USB 2.0接头插入主板上对应的针脚。

USB 2.0 接头		Pin	Definition	Pin	Definition
2	10	1	Power	6	USB Dy+
1	9	2	Power	7	GND
		3	USB Dx-	8	GND
		4	USB Dy-	9	
		5	USB Dx+	10	USB Over current



安装前，请参考主板制造商提供的说明书，并确认所使用的是正确的接头。

2. 1xIEEE 1394

将IEEE 1394接头插入主板上对应的针脚。

IEEE 1394 接头 A				IEEE 1394 接头 B				IEEE 1394 接头 C			
2	10	2	10	2	16	2	16	2	16	2	16
1	9	1	9	1	15	1	15	1	15	1	15
Pin	Definition	Pin	Definition	Pin	Definition	Pin	Definition	Pin	Definition	Pin	Definition
1	TPA+	6	TPB-	1	+12V	9	+12V	1	+12V	9	+12V
2	TPA-	7	TPB-	2	TPA-	10	+12V	2	TPA-	10	+12V
3	GND	8	+12V	3	GND	8	+12V	3	TPA+	11	TPA1+
4	GND	9	+12V	4	GND	9	+12V	4	TPA-	12	TPA1-
5	TPB+	10	GND	5	TPB+	10	GND	5	GND	13	GND
				6	GND	14		6	GND	14	
				7	TPB+	15	TPB1+	7	TPB+	15	TPB1+
				8	TPB-	16	TPB1-	8	TPB-	16	TPB1-



安装前，请参考主板制造商提供的说明书，并确认所使用的是正确的接头。

3. 1x音源接头 (HD & AC'97)

将音源线接头插入主板上对应的针脚。

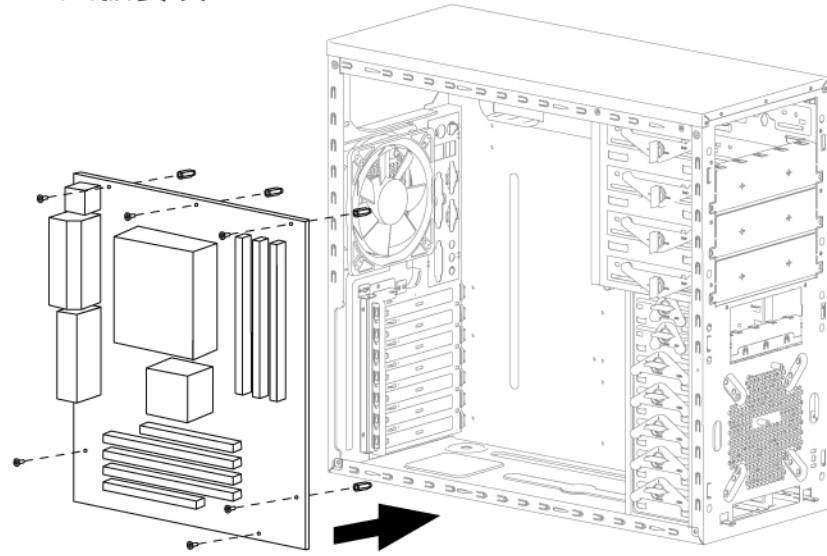
HD AUDIO				AC'97			
9	1	9	1	9	1	9	1
10	2	10	2	10	2	10	2
Pin	Definition	Pin	Definition	Pin	Definition	Pin	Definition
1	MIC2_L	6	FSENSE1	1	MIC	6	NC
2	GND	7	FAUDIO_ID	2	GND	7	NC
3	MIC2_R	8	No Pin	3	MIC Power	8	No Pin
4	-ACZ_DET	9	LINE2_L	4	NC	9	Line Out(L)
5	LINE2_R	10	FSENSE2	5	Line Out(R)	10	NC



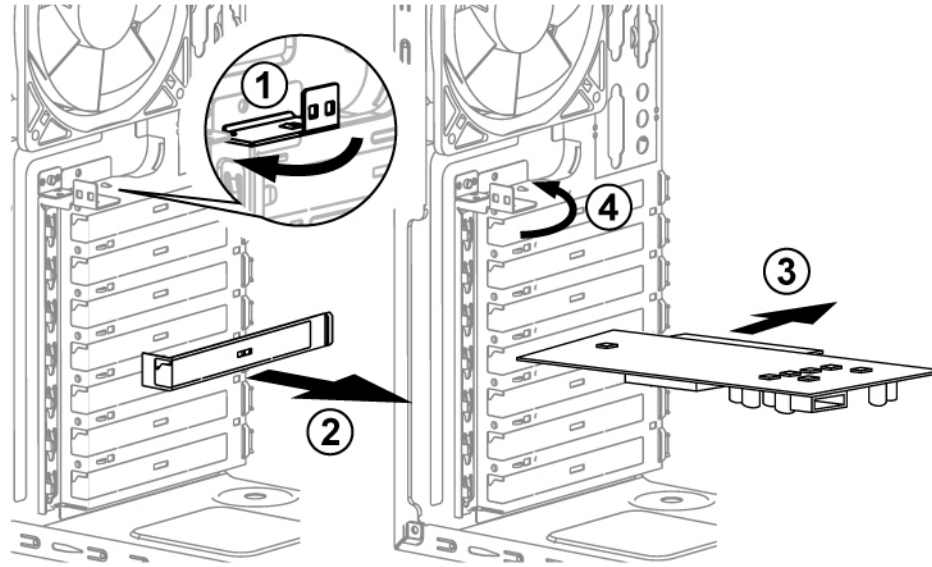
安装前，请参考主板制造商提供的说明书，并确认所使用的是正确的接头。

安装说明

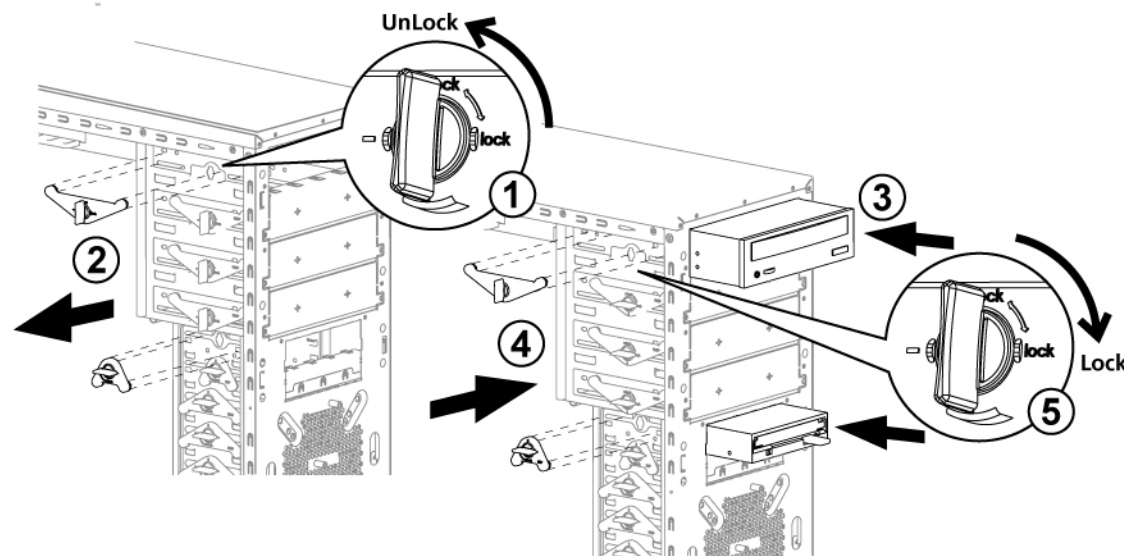
1. 主板安装



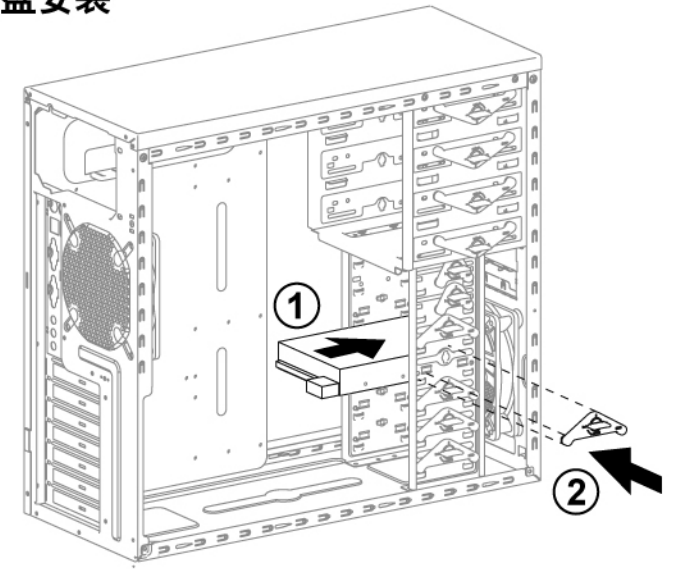
2. 选配卡安装



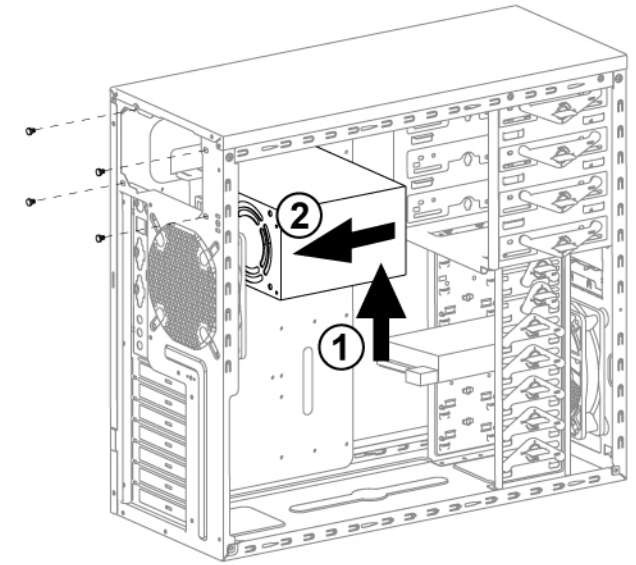
3. 5.25"与3.5"装置槽的安装



4. 硬盘安装



5. 电源供应器安装



6. 面板安装

前面板插入卡勾结构

