



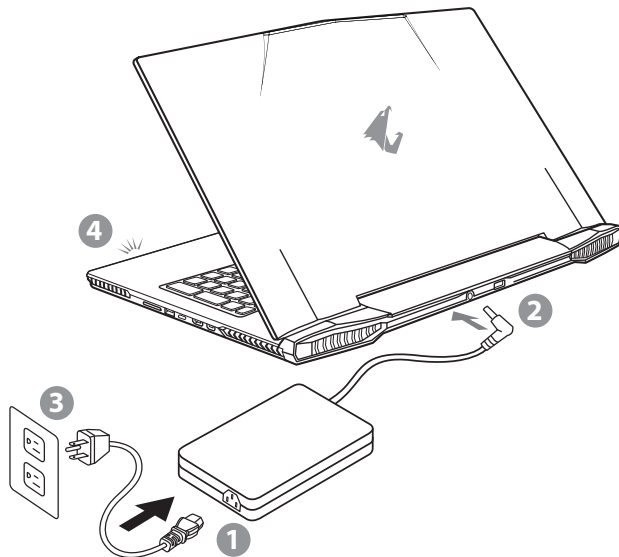
X7

V5.0

Congratulations on your purchase of the AORUS Notebook!

This Manual will help you to get started with setting up your notebook. For more detailed information, please visit our website at <http://www.aorus.com>. All specifications are subject to the manufacturer's configuration at the time of shipping and may change without prior notice, written or otherwise.

Using AORUS Notebook for the First Time



- 1 Connect the power cord to the AC adapter.
- 2 Connect the AC adapter to the DC-in jack on the back side of the notebook.
- 3 Connect the power cord to the power outlet.
- 4 While the Battery Indicator lights on, press the Power Button to turn on the notebook.

IMPORTANT

- Ensure that your Notebook PC is connected to a grounded power adapter before turning it on for the first time.
- When using your Notebook PC on power adapter mode, the socket outlet must be near to the unit and easily accessible.
- Locate the input/output rating label on your Notebook PC and ensure that it matches the input/output rating information on your power adapter. Some Notebook PC models may have multiple rating output currents based on the available SKU.
- Power adapter information:
 - Input voltage: 100-240Vac
 - Input frequency: 50-60Hz
 - Rating output voltage: 19.5V



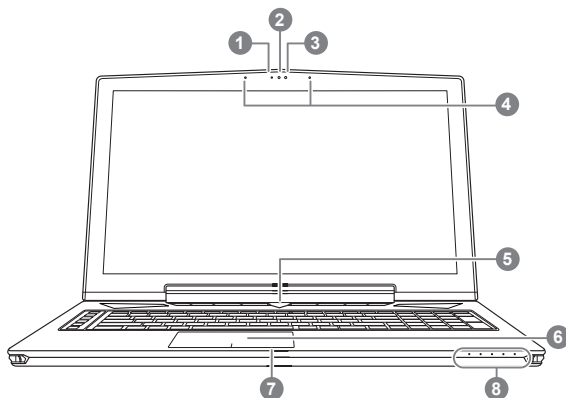
Switching on the Power

After you turn on the notebook for the very first time, do not turn it off until the operating system has been configured. Please note that the volume for the audio will not function until Windows® Setup has completed.

Booting Up the notebook for the First Time

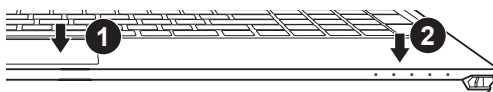
Depending on your configuration, the Microsoft® Windows® Boot Screen may be the first screen that you will see as the notebook starts up. Follow the on screen prompts and instructions and enter your personal information to complete the setup of the Windows® Operating System.

Your AORUS Notebook Tour



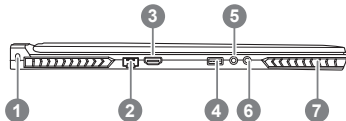
- 1 Webcam Status LED Indicator
- 2 Webcam
- 3 Light sensor
- 4 Microphone
- 5 Power Button
- 6 TouchPad
- 7 Battery Indicator Button
- 8 LED Indicators

- 1 Press the right button of touchpad to check the remaining battery power. Right click to show the remaining power percentage. As shown below, the battery life indicator is available when the laptop is shut down, in stand-by or hibernation. (Battery mode)



- 2
- Bluetooth Status LED
 - Wireless Lan Status LED
 - HDD Status LED
 - Battery Status LED
 - Power Status LED

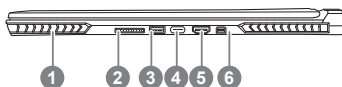
	Bluetooth	Wireless Lan	HDD	Battery	Power
<10%	○	○	○	○	○
11-30%	●	○	○	○	○
31-50%	●	●	○	○	○
51-70%	●	●	●	○	○
71-90%	●	●	●	●	○
>90%	●	●	●	●	●



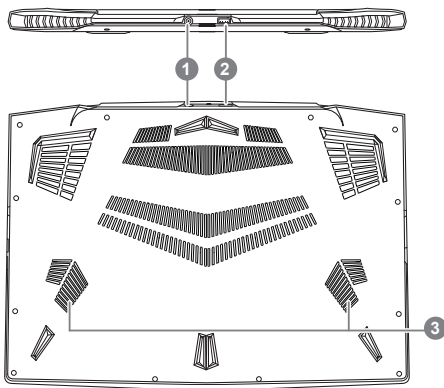
- 1 Kensington Lock Slot
- 2 Ethernet Port
- 3 Surround Port ①
- 4 USB 3.0 Port
- 5 Headphone Jack
- 6 Microphone Jack
- 7 Speaker

- ① Enjoy triple display visual pleasure by connecting HDMI, mini-DP and Surround port with 3 monitors (same model number).
*Caution:

- (1) Surround port is compatible with regular HDMI cable connecting television and PC.
- (2) Connect HDMI or mini-DP port to external monitor for dual screen display. Surround port does not support dual display.
- (3) Supported game title list please refer to NVIDIA official website.
- (4) NVIDIA Surround Technology is only available when connected to AC adapter.



- 1 Speaker
- 2 SD Card Reader
- 3 USB 3.0 Port
- 4 USB 3.1 Port
- 5 HDMI 2.0 Port
- 6 Mini Display Port



- 1 DC-in Jack
- 2 USB 3.0 Port
- 3 Subwoofer

**Warning:**

DO NOT remove the built-in lithium battery. For any service needs, please contact your local AORUS Authorized Service Center.

- Do not install the Notebook PC on a slant or a place prone to vibrations, or avoid using the Notebook PC in that location for a long time. This increases the risk that a malfunction or damage to the product will occur.
- Do not store and use Notebook PC in direct sunlight or the location where temperatures exceed 112°F (45°C) such as inside a vehicle. There is a danger of Lithium-ion battery expansion and aging.
- Do not use the Notebook PC in a badly ventilated location such as on bedding, on a pillow or cushion, etc, and do not use it in a location such as room with floor heating as it may cause the computer to overheat. Take care that the Notebook PC vents (on the side or the bottom) are not blocked especially in these environments. If the vents are blocked, it may be dangerous and cause the Notebook PC to overheat.

X7 Operation manual

Hardware Upgrade

User may upgrade memory and storage or carry X7 to nearest repair center to upgrade; Please visit AORUS official website for compatible memory and storage brands.

Caution

Please ensure X7 is not powered on and unplugged to power source before the upgrade. Any damage during user's upgrade will not be covered by warranty, and user shall be responsible for related repair cost; hence recommend to carry your laptop to nearest service center for the upgrade.

Memory

In order to maintain optimum compatibility and performance, please choose the slot that fits the condition below when upgrading memory to be installed to avoid compatibility problems or poor performance; For the supported memory module manufacturers, please visit AORUS official website FAQ for the reference.

Battery Protection

When battery is in use for a period of time (not connected to power source and in high performance mode), Mass power discharging on battery in a short period of time may cause battery to run at high temperature and may shorten its lifespan. In order to protect the battery's lifespan, the battery will not be chargeable when its temperature is higher than 45 ° C. The mechanism for this is to protect the battery life. However, after user connects to power adapter, battery stops discharging and temperatures below is 45 ° C, the battery will start charging back to the source and to maintain normal operation. Command & Control is a software that integrates a list of basic settings to a single interface, providing user a faster and better experience when customization is needed.

Appendix

■ Warranty & Service:

Warranty and service and related information please refer to the warranty card or service website as the below link: <http://www.aorus.com/>

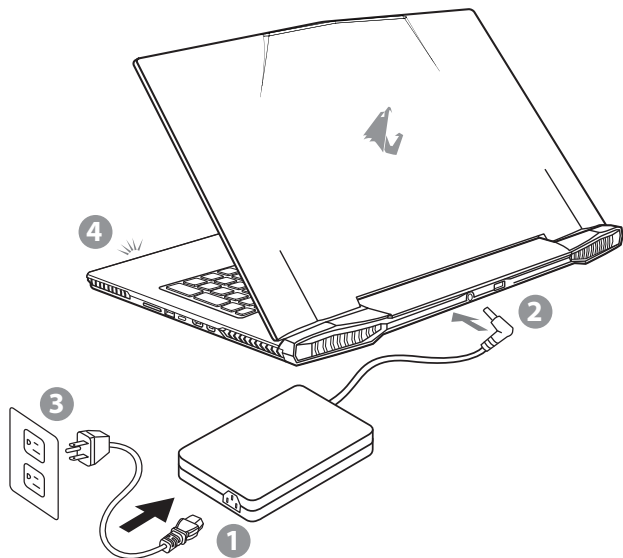
■ FAQ:

FAQ (Frequent Asked Questions) please refer to the below link: <http://www.aorus.com/>

感謝您選擇AORUS筆記型電腦!

為協助您順利使用AORUS筆記型電腦，我們特地設計此說明。如果您需要更多關於電腦功能，歡迎上AORUS官方網<http://www.aorus.com>查詢。產品實際規格以出貨為準，如有異動恕不另行通知。

首次使用AORUS筆記型電腦



- 1 將電源線接上電源轉換器。
- 2 將電源轉換器連接到電腦的電源插孔。
- 3 將電源轉換器插入電源插座。
- 4 待電源指示燈亮起後，按下電源按鈕啟動筆記型電腦。

⚠ 重要

- 第一次啟動筆記型電腦之前，請先確認已經將電源變壓器連接至電腦。
 - 找出筆記型電腦的輸入/輸出頻率標籤，並請確認符合電源變壓器上的輸入/輸出頻率資訊。
 - 當筆記型電腦在電源變壓器使用模式時，請將電源變壓器靠近 插座以便於使用。
- 電源變壓器資訊：
- 輸入電壓：100-240Vac
 - 輸入頻率：50-60Hz
 - 輸出電壓功率：19.5V



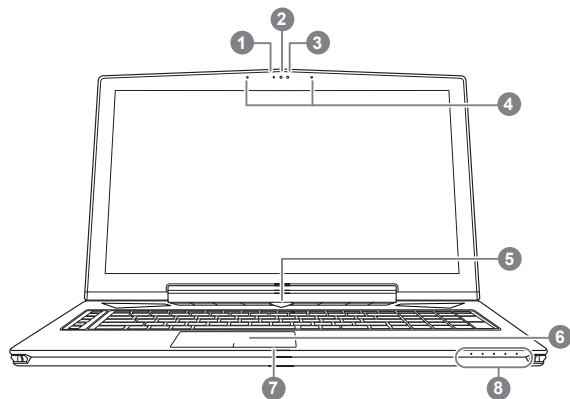
開啟筆記型電腦

電源指示燈會顯示機器是否為通電的狀態。第一次開機時，在還未完全進入作業系統前請勿強制關機。開啟電源後，直到該作業系統配置完成前，音量無法設定。

開始第一次使用

根據您的筆記型電腦配置，當您第一次開機，第一個畫面會是微軟Windows®啟動畫面，按照該螢幕上的提示和指示，完成作業系統的配置。當軟體許可條款顯示時，請務必閱讀並同意後再繼續。

AORUS筆記型電腦導覽



- 1 視訊指示燈
- 2 視訊攝影機
- 3 光源感應器
- 4 麥克風
- 5 電源開關
- 6 觸控板
- 7 電池電量顯示鍵 **1**
- 8 LED 狀態指示燈 **2**

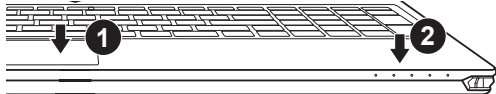


警語：使用過度恐傷害視力。

注意事項：(1)使用30分鐘請休息10分鐘。

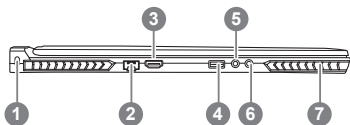
(2)2 歲以下幼兒不看螢幕，2 歲以上每天看螢幕不要超過1小時。

- 1** 按下右鍵可檢視電池剩餘電量。在關機/待命/休眠模式時按下右鍵可透過指示燈號檢視電池剩餘電量(電量對照如下圖)(電池模式下)



	📶	📶	📶	📶	📶
<10%	🔴	○	○	○	○
11-30%	●	○	○	○	○
31-50%	●	●	○	○	○
51-70%	●	●	●	○	○
71-90%	●	●	●	●	○
>90%	●	●	●	●	●

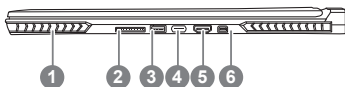
- 2**
- 📶 藍牙指示燈
 - 📶 無線網路指示燈
 - 📶 硬碟存取指示燈
 - 📶 電池充電指示燈
 - 📶 電源狀態指示燈



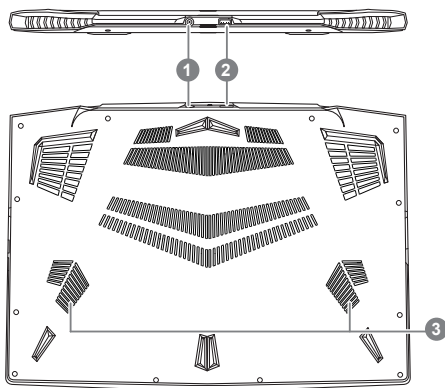
- 1 Kensington防盜鎖孔
- 2 乙太網路(LAN)埠
- 3 Surround埠 ①
- 4 USB 3.0 埠
- 5 耳機插孔
- 6 麥克風插孔
- 7 喇叭

- ① 當HDMI埠、Mini-DP埠和Surround埠都接上同型號的顯示器時，可執行Surround三螢幕廣視角的遊戲視覺享受。
※注意:

- (1) Surround port可相容於一般電視、PC所使用的HDMI線材。
- (2) 單獨使用Surround埠外接顯示器時無法輸出畫面，需透過HDMI埠或mini-DP埠才可以雙顯示器輸出。
- (3) 遊戲的支援列表請參考NVIDIA官網。
- (4) NVIDIA Surround技術，只適用於機器接上變壓器電源，無法於電池模式下使用。



- 1 喇叭
- 2 SD記憶卡讀卡機
- 3 USB 3.0 埠
- 4 USB 3.1 埠
- 5 HDMI 2.0 埠
- 6 Mini Display 埠



- 1 電源插孔
- 2 USB 3.0 埠
- 3 重低音喇叭



警告：

本機器設備配備的鋰電池為不可拆卸裝置，請交由Aorus授權專業維修服務中心移除裝置中的電池。

- 請不要於斜面上或容易震動的地方使用筆記型電腦，以降低發生故障和產品損壞的風險。
- 請勿置於車內、室內外陽光強烈或高於45度C之儲藏環境，以免鋰電池發生老化或膨脹等危險。
- 請於通風良好的地方使用此產品。請勿在床上、枕頭等通風不良的地方使用此產品，並且不要在有樓板暖氣的地方使用，避免導致筆記型電腦過熱。請避免底部和側邊的通風孔阻塞。如果通風孔阻塞，會有損害筆記型電腦或導致內部過熱的危險。

X7操作說明

使用者升級硬體

消費者可自行打開背蓋升級模組，或是持機器至維修中心由維修人員協助升級；所支援的廠商模組，請至AORUS官網FAQ參考。

注意

升級前請確認已關機並移除電源線，由消費者自行升級過程中所造成的損毀或不相容性，皆不在保固條款內容中，消費者需自行負擔維修費用及更換零件的費用；建議規格的升級可將機器帶至維修中心請人員協助。

記憶體：

為維持最佳的相容性與效能，升級記憶體時請依下述條件選擇要安裝的插槽，避免出現相容性或效能不佳的問題；所支援的記憶體廠商模組，請至AORUS官網FAQ參考。

電池保護機制

當電池長時間放電狀態（未接變壓器電源，而高效能使用）時，短時間的大量放電可能會造成電池溫度過高影響電池正常使用壽命，為保護電池使用壽命，當電池溫度高於 45 度 C 時會無法充電，此為保護電池使用壽命的機制。但使用者將變壓器電源接上後，電池停止放電並溫度低於 45 度 C，電池才會開始回充電源並維持正常運作。

附錄

■ 保固及客服資訊：

相關保固條款及客服資訊請參考隨貨所附之保固保證書，或參考 AORUS 技術服務區網站。
<http://www.aorus.com/>

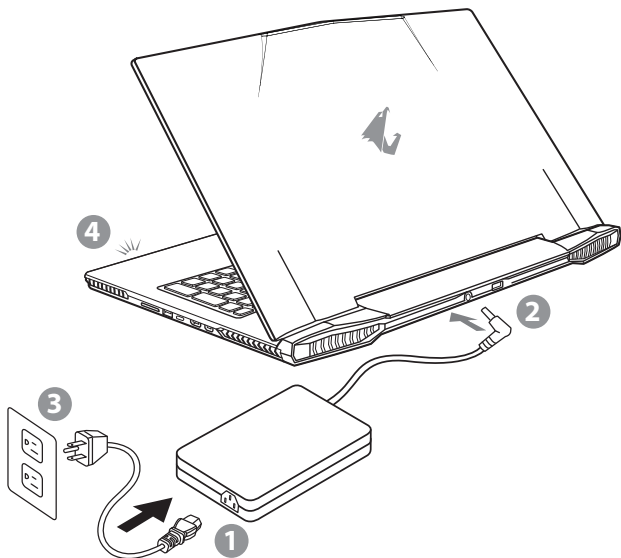
■ FAQ：

相關常見問題請參考 AORUS 常見問題網站。
<http://www.aorus.com/>

感谢您选择AORUS笔记本电脑!

为协助您顺利使用AORUS笔记本电脑，我们特地设计此说明。如果您需要更多关于电脑功能，欢迎上AORUS官方网站<http://www.aorus.com>查询。产品实际规格以出货为准，如有异动恕不另行通知。

首次使用AORUS笔记本电脑



- 1 将电源线接上电源适配器。
- 2 将电源适配器连接到电脑的电源插孔。
- 3 将电源适配器插入电源插座。
- 4 待电源指示灯亮起后，按下电源按钮启动笔记本电脑。

⚠ 重要

- 第一次启动笔记型电脑之前，请先确认已经将电源变压器连接至电脑。
 - 找出笔记型电脑的输入/输出频率标签，并请确认符合电源变压器上的输入/输出频率资讯。
 - 当笔记型电脑在电源变压器使用模式时，请将电源变压器靠近插座以便于使用。
- 电源变压器资讯：
输入电压：100-240Vac
输入频率：50-60Hz
输出电压功率：19.5V



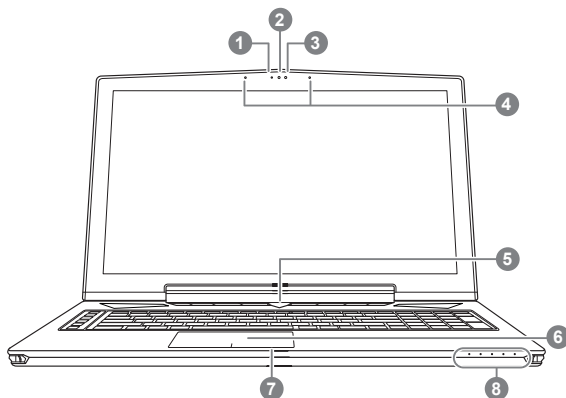
开启笔记本电脑

电源指示灯会显示机器是否为通电的状态。第一次开机时，在还未完全进入操作系统前请勿强制关机。开启电源后，直到该操作系统配置完成前，音量无法设定。

开始第一次使用

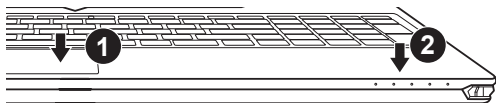
根据您的笔记本电脑配置，当您第一次开机，第一个画面会是微软Windows®启动画面，按照该屏幕上的提示和指示，完成操作系统的配置。当软件许可条款显示时，请务必阅读并同意后再继续。

AORUS笔记本电脑导览



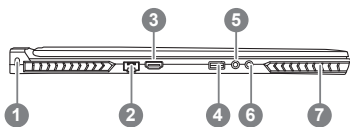
- 1 摄像头指示灯
- 2 摄像头
- 3 光源感应器
- 4 麦克风
- 5 电源开关
- 6 触摸板
- 7 电池电量显示键 **①**
- 8 LED 状态指示灯 **②**

① 按下右键可检视电池剩余电量。在关机/待命/休眠模式时按下右键可透过指示灯号检视电池剩余电量(电量对照如下图)(电池模式下)



	①	②	③	④	⑤
<10%	⦿	○	○	○	○
11-30%	●	○	○	○	○
31-50%	●	●	○	○	○
51-70%	●	●	●	○	○
71-90%	●	●	●	●	○
>90%	●	●	●	●	●

- ②** ③ 蓝牙指示灯
- ④ 无线网络指示灯
- ⑤ 硬盘存取指示灯
- ⑥ 电池充电指示灯
- ⑦ 电源状态指示灯

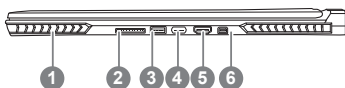


- 1 Kensington防盗锁孔
- 2 有线网络(LAN)接口
- 3 Surround接口 ❶
- 4 USB 3.0 接口
- 5 耳机插孔
- 6 麦克风插孔
- 7 喇叭

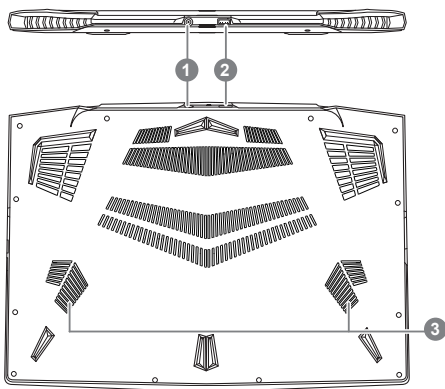
- ❶ 通过连接HDMI、Mini-DP和Surround 3显示器（相同型号）享受三重显示视觉上的愉悦。

※注意事项:

- (1) Surround port是与常规的HDMI连接綫连接电视和PC兼容。
- (2) 连接HDMI或mini-DP端口外接显示器双屏显示。环绕端口不支持双显示器。
- (3) 支持的游戏标题列表请参考NVIDIA的官方网站。
- (4) NVIDIA Surround技术, 只适用于机器接上适配器器电源, 无法于电池模式下使用。



- 1 喇叭
- 2 SD内存卡读卡机
- 3 USB 3.0 接口
- 4 USB 3.1 接口
- 5 HDMI 2.0 接口
- 6 Mini Display 接口



- 1 电源插孔
- 2 USB 3.0 接口
- 3 低音炮



警告：

本机器设备配备的锂电池为不可拆卸装置，请交由Aorus授权专业维修服务中心移除装置中的电池。

- 请不要于斜面上或容易震动的地方使用笔记本电脑，以降低发生故障和产品损坏的风险。
- 请勿置于车内、室内外阳光强烈或高于45度C之储藏环境，以免锂电池发生老化或膨胀等危险。
- 请于通风良好的地方使用此产品。请勿在床上、枕头等通风不良的地方使用此产品，并且不要在有楼板暖气的地方使用，避免导致笔记本电脑过热。请避免底部和侧面的通风孔阻塞。如果通风孔阻塞，会有损害笔记本电脑或导致内部过热的危险。

X7操作说明

×使用者升级硬件

用户可自行打开背盖升级模组，或是持机器至维修中心由维修人员协助升级；所支援的厂商模组，请至AORUS官网FAQ参考。

⚠ 注意

升级前请确认已关机并移除电源线，由用户自行升级过程中所造成的损毁或不相容性，皆不在保修条款内容中，用户需自行承担维修费用及更换零件的费用；建议规格的升级可将机器带至维修中心请人员协助。

内存条：

维持最佳的相容性与效能，升级内存条时请依下述条件选择要安装的插槽，避免出现相容性或效能不佳的问题；所支援的内存条厂商模组，请至AORUS官网FAQ参考。

电池保护机制

当电池长时间放电状态（未接适配器电源，而高效能使用）时，短时间的大量放电可能会造成电池温度过高影响电池正常使用寿命，为保护电池使用寿命，当电池温度高于45度C时会无法充电，此为保护电池使用寿命的机制。但使用者将适配器电源接上后，电池停止放电并温度低于45度C，电池才会开始回充电源并维持正常运作。

附录

■ 保修及客服资讯：

相关保修条款及客服资讯请参考随货所附之保修保证书，或参考 AORUS 技术服务区网站。
<http://www.aorus.com/>

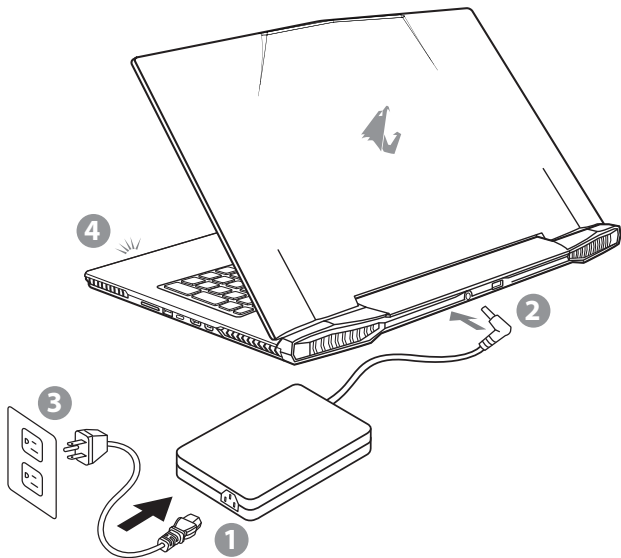
■ FAQ：

相关常见问题请参考 AORUS 常见问题网站。
<http://www.aorus.com/>

AORUS 노트북을 구매 하신 것을 축하 드립니다.

이 설명서는 당신이 새로 구매한 노트북을 처음 세팅 하는데 도움을 줄 것입니다. 마치 막 제품의 스펙은 당신의 구매 시점에 따라 다를 수 있습니다. 이는 어로스사가 사전 서면의 통보 없이 변경할 수 있는 권리를 가지고 있습니다. 보다 더 자세한 정보가 필요 하시면 저의 웹사이트<http://www.aorus.com> 을 방문 하십시오.

AORUS 노트북 처음 으로 사용 하기



- 1 파워코드를 AC 아답터에 연결 하십시오.
- 2 노트북의 뒷면에있는 DC 입력 잭에 AC 어댑터를 연결합니다.
- 3 파워코드를 파워 아울렛에 연결 하십시오.
- 4 배터리 표시등이 깜빡일때, 전원버튼을 눌러 노트북을 켜십시오

⚠️ 중요!

- 처음 부팅시에 노트북을 반드시 AC어답터에 연결을 하여 전원을 공급하십시오.
- 노트북 PC의 출력 라벨 을 찾아 어답터의 입출력 전력등급이 부합되는지 확인 하십시오.
- 전원어답터를 통해 전원을 공급시에는 전원소켓이 전원연결 단자에 가깝게 위치하게 하여 사용 중 연결된 다자에서 제거 되지 않도록 유의하십시오..
- 전원 어답터 정보
 - 입력 볼트: 100-240Vac
 - 입력 주파수: 50-60Hz
 - 출력 볼트 : 19.5V



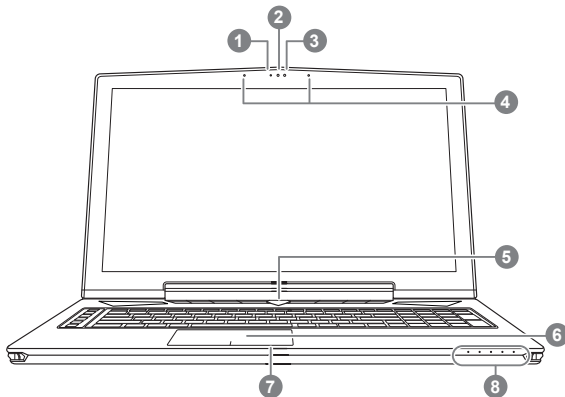
전원 켜기

처음노트북을 켤시, 운영체제가 모두 셋팅 될 때까지 전원을 끄지 마십시오. 윈도우 셋업이 모두마치기 전에 오픈하는 작동을 하지 않을 수 있습니다.

처음으로부팅 하기

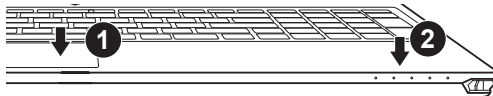
노트북 환경 설정에 의하면 노트북 첫 부팅시 마이크로소프트 윈도우 부팅 화면이 보일것입니다.안내 및 지시에 따라 운영체제 설치진행하며 개인정보를 입력하여 윈도우 운영체제 셋업을 마치십시오.

AORUS노트북 투어



- 1 웹캠 상태 LED표시등
- 2 웹캠
- 3 등 센서
- 4 마이크로 폰
- 5 전원 버튼
- 6 터치패드
- 7 배터리 표시 버튼 ①
- 8 LED 표시등 ②

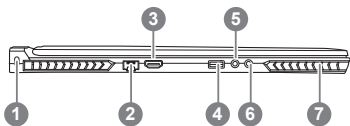
① 배터리의 잔여량을 확인 하기 위하여 터치패드 오른쪽의 버튼을 누르십시오. 터치패드 오른쪽을 클릭하면 배터리 잔여량이 표시 됩니다. 아래 보이는 바와 같이, 배터리 표시등은 노트북이 꺼져 있거나, 대기 혹은 수면 모드시 사용 가능합니다. (배터리 모드)



- ②
 - ℹ 블루투스 LED
 - ☎ 무선 랜 상태 표시등
 - ☐ HDD 상태 표시등
 - ☑ 배터리 상태 표시등
 - ✱ 전원 상태 표시등

	ℹ	☎	☐	☑	✱
<10%	☐	○	○	○	○
11-30%	●	○	○	○	○
31-50%	●	●	○	○	○
51-70%	●	●	●	○	○
71-90%	●	●	●	●	○
>90%	●	●	●	●	●

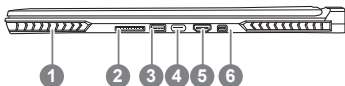
EN
TC
SC
KR
GR
FR
SP
PO
IT



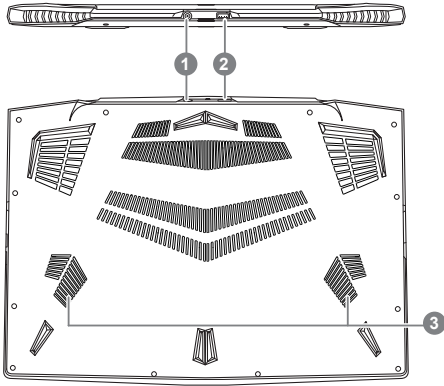
- 1 킹스톤 랩 슬롯
- 2 에터넷 포트
- 3 Surround 포트 ①
- 4 USB 3.0 포트
- 5 헤드폰 출력 잭
- 6 마이크로폰 잭
- 7 스피커

① HDMI, mini-DP 그리고 Surround 포트를 통해 3개의 모니터를 동시에 사용 할 수 있는 즐거움을 만끽하세요
※주의

- (1) Surround 포트는 TV와 PC와 연결이 되는 기본 HDMI와 호환이 가능합니다.
- (2) HDMI나 mini-DP를 외부 모니터에 연결하여 듀얼모니터로 사용이 가능합니다. Surround 포트는 듀얼 디스플레이를 지원하지 않습니다.
- (3) 지원이 가능한 게임은 공식 NVIDIA 사이트를 참고 부탁드립니다.
- (4) AC 어댑터에 연결하면 NVIDIA 서라운드 기술에만 사용할 수 있습니다.



- 1 스피커
- 2 SD 카드 리더
- 3 USB 3.0 포트
- 4 USB 3.1 포트
- 5 HDMI 2.0 포트
- 6 미니 디스플레이



- 1 DC-in 잭
- 2 USB 3.0 포트
- 3 서브 우퍼



경고

어떤 서비스 목적이라도 리튬배터리를 제거하지 마십시오.
 각 지역 지정된 공식 AORUS바이트 서비스 센터에 연락 하십시오.

- 노트북을 경사가 진 곳이나 진동이 있는 부분에서 설치를 하시거나 장시간 사용을 삼가 하십시오. 이는 제품의 이상이나 문제를 야기 시킬 수 있습니다.
- 태양 직사광선에서의 사용이나 노출 혹은 자동차와 같이 실내 온도가 112°F (45°C)이상의 곳에서는 사용을 피하십시오. 이는 리튬 배터리의 폭발이나 수명 단축을 야기 시킬 수 있습니다.
- 침대, 쿠션, 베개 밑과 같이 통풍이 좋지 않거나 밀폐된 공간에서의 사용을 금하십시오. 또한 바닥이 따뜻한 온돌 등에서의 사용은 노트북의 과열을 초래 하여 기능이상이나 사용상의 문제를 야기 시킬 수 있습니다.

X7 사용 설명서

하드웨어 업그레이드

사용자는 스스로 메모리 업그레이드를 실시 하거나 혹은 기기와 함께 가까운 서비스 센터에 방문하 셔서 업그레이드를 요청 할 수 있습니다. 호환 가능한 메모리 브랜드는 저희 AORUS 공식 사이트를 참고 하십시오.

⚠ 주의

X7을 업그레이드 하시기 전에 반드시 전원이 꺼져 있거나 기기가 충전중인지 확인 확인 하십시오. 모든 전원은 분리되어야 하며 노트북은 꺼져 있는 상태에서 실시 하십시오. 사용자 스스로 업그레이드시 발생한 고장은 보증에 의해서 무상 처리 되지 않으며, 소비자는 그에 수반되는 수리비에 책임이 있습니다. 그러므로 기기와 함께 가까운 서비스센터에 방문하셔서 업그레이드 실시 하실 것을 권장 합니다.

메모리:

업그레이드 실시시 최상의 호환성과 성능을 유지 하기 위하여, 아래명시되어 있는 조건의 메모리 슬롯에 딱 맞는 적합한 메모리를 선택하여 호환성및 성능 저하를 피하시기 바랍니다. 지원되는 메모리 모듈 제조사에 대한 정보는 AORUS의 공식 홈페이지의 FAQ를 참조 하십시오.

배터리 보호

배터리를 사용할 시 (전원이 연결되지 상태에서의 고성능 모드), 짧은 시간내에 급속방전은 배터리의 높은 발열을 야기 시킬수 있으며 이는 배터리의 생명을 짧게 할 수 있습니다. 배터리의 사용수명을 보다 오래 보호 하기 위하여, 배터리 보호 기능은 배터리 온도가 45 도 이상일때는 충전을 멈추게 합니다. 어답터를 연결 후, 배터리의 충전 멈춤 기능은 해제가 되며, 배터리의 온도가 45 도 이하 일 경우 배터리 충전이 실시 되며, 지속적으로 정상적인 상태로 사용이 가능합니다.

참조

■ 보증및 수리

보증, 수리 그리고 기타 정보는 보증 카드및 아래 링크의 서비스 사이트를 참고 하십시오.
<http://www.aorus.com/>

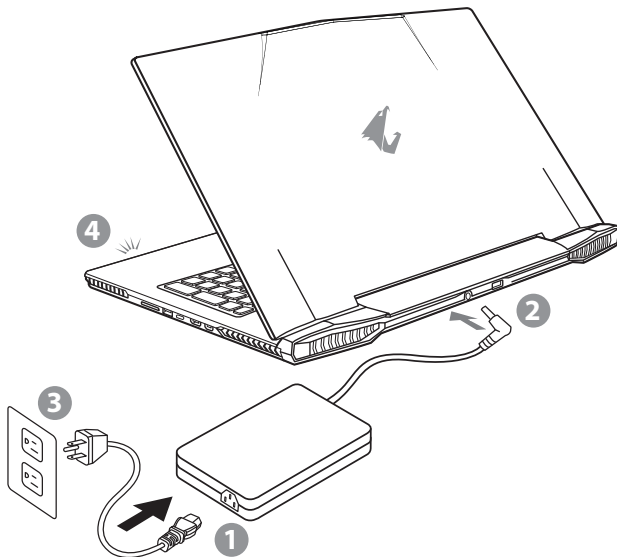
■ 자주묻는 질문

FAQ(자주묻는 질문) 은 아래 링크를 참조하십시오.
<http://www.aorus.com/>

Herzlichen Glückwunsch zum Kauf Ihres AORUS Notebooks

Diese Anleitung erklärt die Inbetriebnahme Ihres Notebooks. Die Ausstattung des Notebooks kann je nach gekauftem Modell variieren. AORUS behält sich das Recht vor, Änderungen ohne Vorankündigung vorzunehmen. Für genauere Informationen besuchen Sie bitte unsere Internetseite unter <http://www.aorus.com>

Erste Inbetriebnahme Ihres AORUS Notebooks



- 1 Verbinden Sie das Stromkabel mit dem Netzteil
- 2 Verbinden Sie das Netzteil mit dem Notebook
- 3 Stecken Sie den Stecker in die Steckdose
- 4 Wenn die Batterieanzeige leuchtet drücken sie den Einschaltknopf um das Notebook zu starten.

⚠ Wichtig!

- Stellen Sie sicher, dass das Notebook mit Ihrem Netzteil verbunden und dieses an der Steckdose angeschlossen ist, wenn Sie das Notebook zum ersten mal einschalten.
- Wenn Sie Ihr Notebook im Netzteil-Modus betreiben, stellen Sie sicher, dass die Steckdose nahe dem Notebook und leicht zu erreichen ist.
- Lokalisieren Sie das Input/Output-Label auf Ihrem Notebook und stellen Sie sicher, dass die Werte mit denen auf dem Netzteil übereinstimmen.
- Einige Modelle können basierend auf den Spezifikationen unterschiedliche Werte aufführen.
- Informationen zum Netzteil:
 - Eingangsspannung: 100-240 Vac
 - Eingangsfrequenz: 50-60Hz
 - Ausgangsspannung: 19.5V



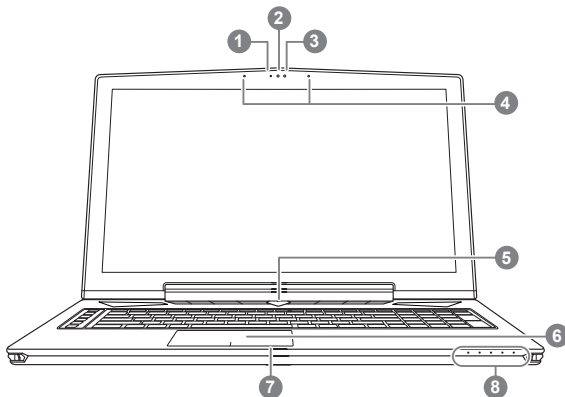
Einschalten des Notebooks

Bitte stellen Sie sicher dass sie das Gerät bei Erstinbetriebnahme erst abschalten wenn die Konfiguration des Betriebssystems vollständig abgeschlossen ist.. Bitte beachten Sie, dass die Lautstärkeregelung erst mit dem Abschluß der Windows® Einrichtung funktionsfähig ist.

Der erste Start Ihres Notebook

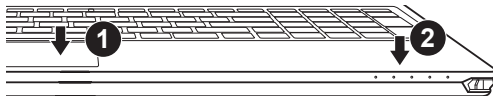
Abhängig von Ihrer Systemkonfiguration werden sie als erstes den Microsoft® Windows® Boot Screen sehen.Folgen Sie den Anweisungen und Abfragen auf dem Bildschirm um die Konfiguration Ihres Windows® Betriebssystems abzuschließen.

Übersicht Ihres AORUS Notebooks



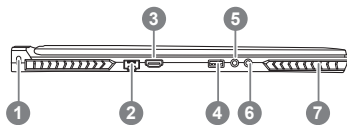
- 1 Webcam Status LED
- 2 Webcam
- 3 Lichtsensor
- 4 Mikrofon
- 5 Einschaltknopf
- 6 Touchpad
- 7 Anzeiger Batterie-Ladezustand ❶
- 8 LED Anzeigen ❷

❶ Den Ladezustand der Batterie können sie jederzeit durch Drücken der rechten Maustaste überprüfen. Diese Funktion steht auch im Stand-By, Schlafmodus oder ausgeschaltetem Zustand zur Verfügung wenn kein Netzteil angeschlossen ist. (Akku-modus)



- ❷
- 📶 Bluetooth Status Anzeige
 - 📶 W-Lan Status Anzeige
 - 🗄️ HDD Status Anzeige
 - 🔋 Batterie Status Anzeige
 - ☀️ Stromversorgungsstatus

	📶	📶	🗄️	🔋	☀️
<10%	🔄	○	○	○	○
11-30%	●	○	○	○	○
31-50%	●	●	○	○	○
51-70%	●	●	●	○	○
71-90%	●	●	●	●	○
>90%	●	●	●	●	●



- 1 Kensington Lock
- 2 Netzwerkanschluss
- 3 Surround Port ❶
- 4 USB 3.0 Port
- 5 Kopfhörerausgang
- 6 Mikrofoneingang
- 7 Lautsprecher

❶ Erleben sie Games auf 3 Displays, indem Sie über den HDMI, mini-DP und Surround Port bis zu 3 Monitore (gleiche Modelnr.) anschließen.

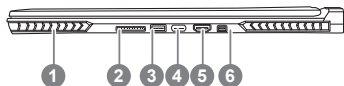
* Achtung

(1) Surround Port ist HDMI Kompatibel und kann zur Verbindung auf TV-Gerät oder PC-Monitor genutzt werden.

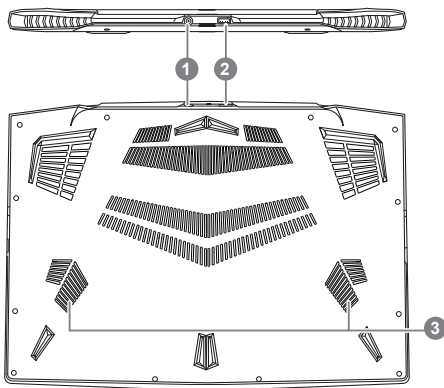
(2) Sollen 2 Monitore genutzt werden, nutzen Sie HDMI oder mini-DP port. Surround port unterstützt kein dual-display.

(3) Besuchen Sie die offizielle NVIDIA Homepage für Spieletitel, die Surround Port unterstützen.

(4) NVIDIA Surround ist nur in Netzbetrieb verfügbar."



- 1 Lautsprecher
- 2 SD Card Reader
- 3 USB 3.0 Port
- 4 USB 3.1 Port
- 5 HDMI 2.0 Port
- 6 Mini Display Port



- 1 Netzteil
- 2 USB 3.0 Port
- 3 Subwoofer



Achtung:

Entfernen Sie NIEMALS den eingebauten Lithium-Akku. Für jegliche Wartung kontaktieren Sie Ihre von AORUS autorisierte Service-Stelle.

- Nutzen Sie das Notebook nicht auf schrägen Flächen oder Plätzen die anfällig für Vibrationen sind, oder vermeiden sie dort zumindest die längere Nutzung, da sich sonst die Gefahr der Beschädigung oder von Fehlfunktionen erhöht.
- Setzen Sie ihr Notebook nicht dauerhaft Temperaturen von über 45°, wie z.B. im parkenden Auto, aus, sonst besteht die Gefahr der frühzeitigen Alterung oder Vergrößerung des Lithium-Ionen-Akkus.
- Nutzen Sie Ihr Notebook nicht an schlecht zu belüftenden Oberflächen wie Bettwäsche, Kissen oder Polster und vermeiden Sie die Nutzung auf dem Boden eines Raumes mit Fußbodenheizung, um Überhitzungen vorzubeugen. Achten Sie darauf das die Lüftungseinlässe am Boden und den Seiten ihres Gerätes niemals verdeckt werden. Wenn die Lüftungsöffnungen blöckiert sind führt dies zur Überhitzung ihres Gerätes.

Manuel d'utilisation du X7

Mise à jour matérielle

L'utilisateur peut étendre la mémoire ou apporter son X7 au centre de réparation le plus proche pour une mise à niveau. Veuillez consulter le site officiel AORUS pour connaître les marques de mémoire compatibles.

Attention

Veuillez vous assurer que le X7 n'est pas sous tension et est bien débranché de la source d'alimentation avant la mise à niveau. Tout dommage au cours de la mise à niveau par l'utilisateur ne sera pas couvert par la garantie, et l'utilisateur est responsable des frais de réparation connexes. Nous vous recommandons donc d'apporter votre ordinateur au centre de service le plus proche pour la mise à niveau.

Où installer les modules de Mémoire

Afin de maintenir la compatibilité et les performances optimales, veuillez installer les modules de mémoire sur le(s) emplacement(s) adéquat(s) comme expliqué ci-dessous lors de la mise à niveau. Pour connaître les fabricants de modules de mémoire compatibles, veuillez consulter le FAQ du site officiel d'AORUS.

Protection de la batterie

Lorsque la batterie est utilisée pendant un certain temps (non reliée à la source d'alimentation et en mode haute performance), la consommation massive qui décharge la batterie en une court laps de temps peut causer des dommages à la batterie en la faisant fonctionner à haute température et donc va raccourcir sa durée de vie. Afin de protéger la durée de vie de la batterie, elle ne sera pas rechargeable si sa température est supérieure à 45 ° C. Le but est de protéger la durée de vie de la batterie. Cependant, après que l'utilisateur connecte l'adaptateur secteur, la batterie cesse de se décharger et retrouvera une température inférieure à 45 ° C, la batterie se mettra alors en charge et maintiendra un fonctionnement normal.

Annexes

■ Garantie & Service :

Für Informationen über Garantie und Service besuchen Sie bitte unsere Seite im Internet:
<http://www.aorus.com>

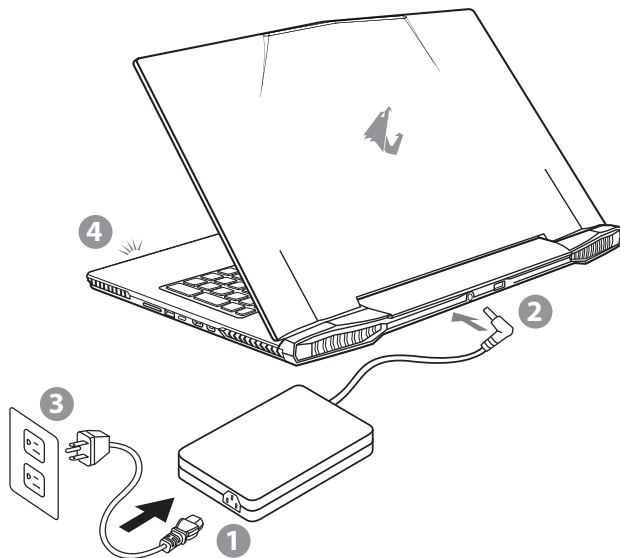
■ FAQ:

FAQ (Antworten auf oft gestellte Fragen) - finden Sie auf unserer Website: <http://www.aorus.com>

Félicitations pour l'achat de cet ordinateur portable AORUS

Ce manuel vous aidera à paramétrer et commencer à utiliser votre ordinateur portable. Pour plus d'informations, veuillez consulter notre site web : www.aorus.com. Toutes les caractéristiques de ce portable dépendent de la configuration importée. Le fabricant se réserve de droit de les changer sans avis préalable.

Vous utilisez ce portable AORUS pour la première fois



- 1 Branchez le cordon d'alimentation sur l'adaptateur secteur.
- 2 Branchez l'adaptateur secteur sur la prise d'alimentation qui se situe à l'arrière de l'ordinateur portable.
- 3 Branchez le cordon d'alimentation sur une prise de courant.
- 4 Quand la led qui indique l'état de la batterie s'allume, appuyez sur le bouton Marche de l'appareil.

! IMPORTANT !

- Assurez-vous que votre PC portable est connecté à un prise branchée à la terre avant de l'allumer pour la première fois.
- Lorsque vous utilisez votre ordinateur portable branché à l'adaptateur secteur, la prise de courant doit être à proximité de l'appareil et facilement accessible.
- Repérez l'étiquette signalétique d'entrée / sortie sur votre PC portable et assurez-vous qu'il corresponde aux informations de note d'entrée / sortie de votre adaptateur secteur. Certains modèles de portables, peuvent avoir de multiples prises d'entrées/sorties en fonction des modèles.
- informations de l'adaptateur secteur:
 - Tension d'entrée: 100-240Vac
 - Fréquence d'entrée: 50-60 Hz
 - Tension de sortie: 19.5V



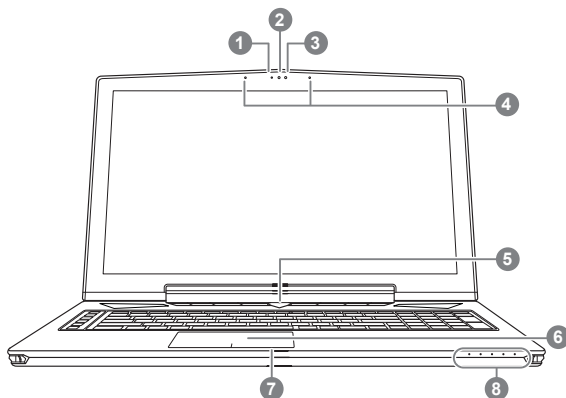
Mise en marche :

Lorsque vous allumez l'ordinateur pour la première fois, ne l'éteignez pas avant que le système d'exploitation ait été complètement configuré. Veuillez noter que le système audio ne fonctionnera pas avant que l'installation de Windows® soit terminée.

Allumer le portable pour la première fois :

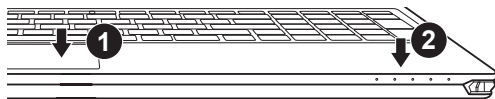
En fonction de votre configuration, l'écran de démarrage de Microsoft® Windows® devrait être le premier écran qui s'affiche lorsque l'ordinateur portable démarre. Suivez les instructions à l'écran et entrez vos informations personnelles pour terminer la configuration du système d'exploitation Windows®.

Présentation de votre ordinateur portable AORUS



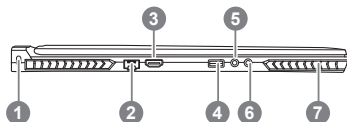
- 1 LED d'indication du fonctionnement de la Webcam
- 2 Webcam
- 3 Capteur de luminosité
- 4 Microphone
- 5 Bouton Marche/arrêt
- 6 Pavé tactile (TouchPad)
- 7 Bouton d'indication de l'état de la batterie ❶
- 8 Indicateurs LED ❷

- ❶ Bouton d'alimentation. Un clic sur le bouton droit comme indiqué ci-dessous, lorsque l'ordinateur est arrêté ou en veille prolongée, vous indiquera le niveau de batterie disponible par tranche de 20%. (Le mode batterie)



- ❷
- 📶 LED d'état du Bluetooth
 - 📶 LED d'état du Wifi
 - 💾 LED d'état du Disque dur
 - 🔋 LED d'indication d'état de la batterie
 - ☀️ LED d'indication d'état de l'alimentation

	📶	📶	💾	🔋	☀️
<10%	🔄	○	○	○	○
11-30%	●	○	○	○	○
31-50%	●	●	○	○	○
51-70%	●	●	●	○	○
71-90%	●	●	●	●	○
>90%	●	●	●	●	●



- 1 Attache antivol de type Kensington
- 2 Port Ethernet (RJ45)
- 3 Port Surround ¹
- 4 Port USB 3.0
- 5 Prise casque
- 6 Prise micro
- 7 Haut parleurs

- 1** Profitez d'un triple affichage en connectant les ports HDMI, mini Display port et port Surround avec 3 moniteurs d'un même modèle.

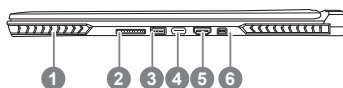
Attention :

(1) le port Surround est compatible avec un câble HDMI classique pour connecter un PC à une télévision.

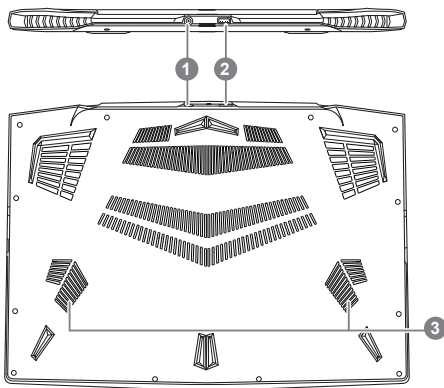
(2) Connectez un moniteur externe sur le port HDMI ou mini Display port pour un affichage sur deux écrans. Le port Surround n'est pas compatible avec cette fonction.

(3) Reportez vous à la liste des jeux compatibles sur le site officiel de NVIDIA.

(4) NVIDIA Surround Technology est disponible uniquement lorsque vous êtes connecté à l'adaptateur secteur.



- 1 Haut parleurs
- 2 Lecteur de cartes SD
- 3 Port USB 3.0
- 4 Port USB 3.1
- 5 Port 2.0 HDMI
- 6 Port Mini-Display



- 1 Entrée d'alimentation
- 2 Port USB 3.0
- 3 Subwoofer



Attention :

NE JAMAIS enlever la batterie au Lithium par vous-même. Au besoin , veuillez contacter le Centre de Réparation AORUS le plus proche

- Ne disposez pas votre Portable sur une surface inclinée ou pouvant être soumise à vibrations. En cas de nécessité de telles configurations, réduisez au maximum le temps d'exposition. Une telle mise en place pourrait accroître les risques d'endommagement matériel.
- N'entreposez pas votre Portable dans un environnement où la température ambiante dépasse les 45°C (112°F). N'exposez pas votre Portable à la lumière directe du soleil. Votre batterie Lithium-ion pourrait se dégrader et voir sa durée de vie considérablement réduite.
- Ne placez pas votre Portable en un lieu mal ventilé, comme par exemple sur un lit, coussin, oreiller etc. et ne l'utilisez pas dans une pièce disposant d'un chauffage au sol; votre Portable pourrait surchauffer. Merci de vous assurer avec le plus grand soin que les systèmes de ventilation de votre Portable ne sont pas bloqués ou obstrués lors d'utilisation au cœur de tels environnements. Un système de ventilation obstrué ou ne fonctionnant pas à son plein potentiel pourrait endommager votre Portable par surchauffe.

Manuel d'utilisation du X7

Mise à jour matérielle

L'utilisateur peut étendre la mémoire ou apporter son X7 au centre de réparation le plus proche pour une mise à niveau. Veuillez consulter le site officiel AORUS pour connaître les marques de mémoire compatibles.

Attention

Veuillez vous assurer que le X7 n'est pas sous tension et est bien débranché de la source d'alimentation avant la mise à niveau. Tout dommage au cours de la mise à niveau par l'utilisateur ne sera pas couvert par la garantie, et l'utilisateur est responsable des frais de réparation connexes. Nous vous recommandons donc d'apporter votre ordinateur au centre de service le plus proche pour la mise à niveau.

Où installer les modules de Mémoire

Afin de maintenir la compatibilité et les performances optimales, veuillez installer les modules de mémoire sur le(s) emplacement(s) adéquat(s) comme expliqué ci-dessous lors de la mise à niveau. Pour connaître les fabricants de modules de mémoire compatibles, veuillez consulter le FAQ du site officiel d'AORUS.

Protection de la batterie

Lorsque la batterie est utilisée pendant un certain temps (non reliée à la source d'alimentation et en mode haute performance), la consommation massive qui décharge la batterie en un court laps de temps peut causer des dommages à la batterie en la faisant fonctionner à haute température et donc va raccourcir sa durée de vie. Afin de protéger la durée de vie de la batterie, elle ne sera pas rechargeable si sa température est supérieure à 45 ° C. Le but est de protéger la durée de vie de la batterie.

Cependant, après que l'utilisateur connecte l'adaptateur secteur, la batterie cesse de se décharger et retrouvera une température inférieure à 45 ° C, la batterie se mettra alors en charge et maintiendra un fonctionnement normal.

Annexes

■ **Garantie & Service :**

Pour les informations de garantie et de service, référez-vous à la carte de garantie ou sur le site internet suivant : <http://www.aorus.com>

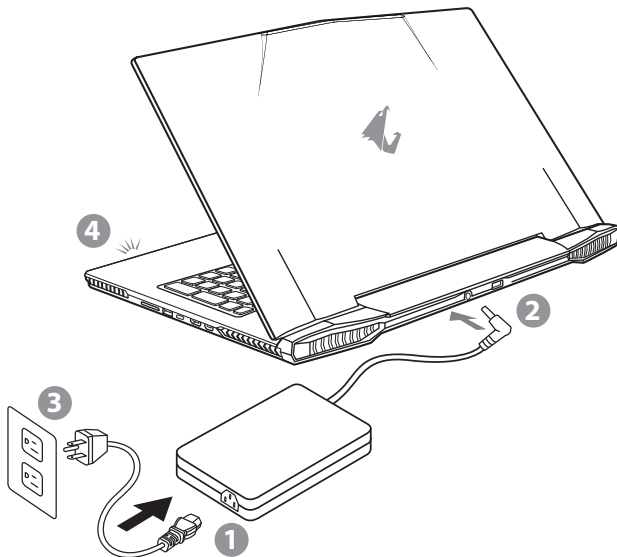
■ **FAQ:**

FAQ (Questions fréquentes) - Veuillez consulter le lien suivant : <http://www.aorus.com>

Felicitaciones por su compra del Notebook AORUS!

Este Manual le ayudará a empezar a usar la notebook. Para obtener información más detallada, por favor visite nuestro sitio web en <http://www.aorus.com>. Todas las especificaciones están sujetas a la configuración del fabricante en el momento de envío y pueden cambiar sin previo aviso, por escrito o de otra manera.

Usando AORUS Notebook por primera vez



- 1 Conecte el cable de alimentación al adaptador de CA.
- 2 Conecte el adaptador de CA a la entrada de CC en la parte posterior del portátil.
- 3 Conecte el cable de alimentación a la toma de corriente.
- 4 Mientras que el indicador de la batería se enciende, presione el botón de encendido para encender el ordenador portátil.

IMPORTANTE

- Asegúrese de que su portátil está conectado a un adaptador de corriente con conexión a tierra antes de encenderlo por primera vez.
- Cuando utilice el portátil con el adaptador de corriente, el enchufe debe de estar cercano y accesible.
- Localice la potencia nominal de su portátil y asegúrese de que coincide con la información de potencia del adaptador de corriente. Algunos modelos de portátil pueden tener varios ratios de potencia basados en los modelos disponibles.
- Información del adaptador de corriente:
 - Voltaje de entrada: 100-240Vac
 - Frecuencia de entrada: 50-60Hz
 - Voltaje nominal de salida: 19.5V



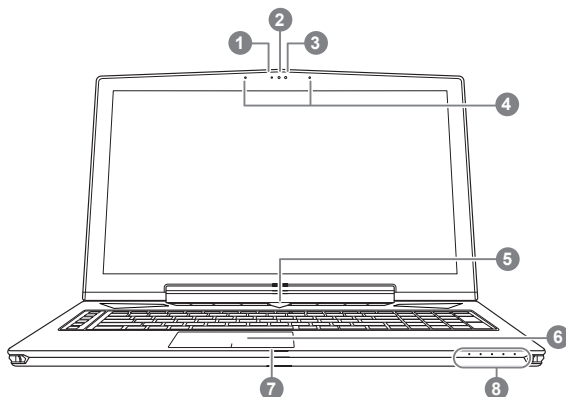
Activar el equipo

Después de encender el ordenador portátil por primera vez, no lo apague hasta que el sistema operativo ha sido configurado. Tenga en cuenta que el volumen del audio no funcionará hasta que el programa de instalación Windows® ha finalizado.

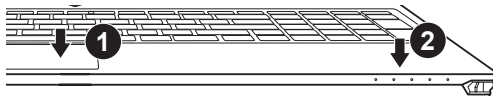
Reiniciar la Computadora por primera vez

Dependiendo de la configuración, la pantalla de Microsoft® Windows® Boot puede ser la primera pantalla que verá como la notebook se inicia. Siga las instrucciones en pantalla y las instrucciones e introduzca su información personal para completar la configuración del sistema operativo Windows®.

Presentamos el AORUS portátil



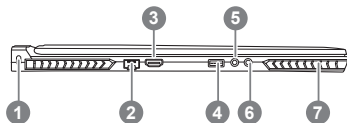
- 1** Presione el botón derecho del touchpad para ver el nivel de batería restante. Al hacer clic en el botón derecho, como se muestra a continuación, cuando el equipo está apagado o en hibernación, le dirá el nivel de la batería disponibles en incrementos de 20%. (modo batería).



	Bluetooth	WiFi	Disco duro	Batería	Alimentación
<10%	●	○	○	○	○
11-30%	●	○	○	○	○
31-50%	●	●	○	○	○
51-70%	●	●	●	○	○
71-90%	●	●	●	●	○
>90%	●	●	●	●	●

- 1** Indicador de funcionamiento LED de la cámara web
- 2** cámara web
- 3** Sensor de luz
- 4** Micrófono
- 5** Botón de encendido / apagado
- 6** TouchPad (TouchPad)
- 7** Que indica el estado de la batterie7 botón **1**
- 8** indicadores LED **2**

- 2** LED de estado Bluetooth
- LED estado Wifi
- LED de estado de disco duro
- LED de indicación de estado de la batería
- LED de indicación de estado de la alimentación



- 1 Kensington lock
- 2 Puerto de red (RJ45)
- 3 Puerto Surround **1**
- 4 Puerto USB 3.0
- 5 Conector Jack para auriculares
- 6 Conector Jack para micrófono
- 7 Altavoces

- 1** Disfrute de una pantalla de triple conectando el puerto HDMI, puerto y puerto mini iDisplay rodeando con 3 monitores de la misma modéel.

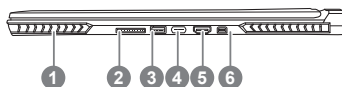
*Advertencia:

(1) puerto Surround es compatible con el clásico cable HDMI para conectar un PC a un televisor.

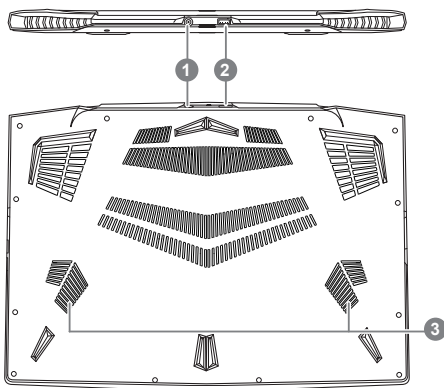
(2) Conecte un monitor externo al puerto HDMI o puerto mini pantalla para visualización dual. Rodeando el puerto no es compatible con esta característica.

(3) Consulte la lista de compatibilidad en la página oficial de los juegos de NVIDIA.

(4) Tecnología NVIDIA Surround sólo está disponible cuando está conectado al adaptador de CA



- 1 Altavoces
- 2 Lector de tarjetas SD
- 3 Puerto USB 3.0
- 4 Puerto USB 3.1
- 5 Puerto HDMI 2.0
- 6 Mini DisplayPort



- 1 Entrada de corriente
- 2 Puerto USB 3.0
- 3 Subwoofer



Advertencia:

NUNCA retire la batería de litio por sí mismo. Necesaria, por favor póngase en contacto con el Centro de Reparación AORUS más cercano

- No instale el equipo portátil en una inclinación o en un lugar propenso a las vibraciones, o evite el uso del PC Portátil por mucho tiempo. Esto aumenta el riesgo de que se produzca un fallo de funcionamiento o daños en el producto.
- No almacenar ni utilizar PC portátil de luz directa del sol o del lugar donde la temperatura exceda los 112 ° F (45 ° C) como el interior de un vehículo. Existe el peligro de la expansión de la batería de iones de litio y el envejecimiento.
- No use el PC Portátil en un lugar mal ventilado como en la ropa de cama, sobre una almohada o cojín, etc, y no lo utilice en un lugar como la habitación con calefacción por suelo radiante, ya que puede hacer que el equipo se sobrecaliente. Tenga cuidado de que los orificios de ventilación del PC portátil (en el lado o la parte inferior) no están bloqueados sobre todo en estos entornos. Si los orificios de ventilación están bloqueados, puede ser peligroso y provocar que el PC portátil se sobrecaliente.

Manual de Operación X7

actualización de hardware

El Usuario puede actualizar la memoria o llevar el X7 al centro de reparación más cercano para actualizarlo; Por favor, visite la web oficial de AORUS para confirmar las marcas de memoria compatibles.

Precaución

Por favor, asegúrese X7 no está encendida y desenchufada de la fuente de energía antes de la actualización. Cualquier daño durante la actualización del usuario no será cubierto por la garantía, y el usuario será responsable de los costos de reparación relacionada; por lo tanto, recomiendo llevar tu portátil al centro de servicio más cercano para la actualización.

memoria

Con el fin de mantener la compatibilidad y un rendimiento óptimo, elija la ranura que se ajuste a la condición de abajo cuando se actualiza. La memoria debe instalarse correctamente para evitar problemas de compatibilidad o bajo rendimiento; para ver la lista de fabricantes compatibles, por favor visite la web oficial de AORUS.

Protección de la batería

Cuando la batería está en uso por un período de tiempo (no conectado a la fuente de poder y en el modo de alta resolución), el poder masivo de descarga de la batería en un corto período de tiempo puede causar la batería para funcionar a altas temperaturas y puede acortar su vida útil. En fin de proteger la vida útil de la batería, la batería no será exigible en el momento su temperatura es superior a 45 ° C. El mecanismo para esto es para proteger la vida de la batería. Sin embargo, cuando el usuario se conecta al adaptador de corriente, la batería deja de descarga y temperaturas inferiores a 45 ° C es, la batería comenzará a cargarse de nuevo a la fuente y para mantener la normalidad operation.Command and Control es un software que integra una lista de la configuración básica a una interfaz única, proporcionando una experiencia de usuario mejor y más rápido cuando se necesita la personalización .

Apéndice

■ Garantía y servicio:

Garantía y servicio técnico e información relacionada por favor consulte la tarjeta de garantía o sitio web del servicio como el siguiente enlace:
<http://www.aorus.com/>

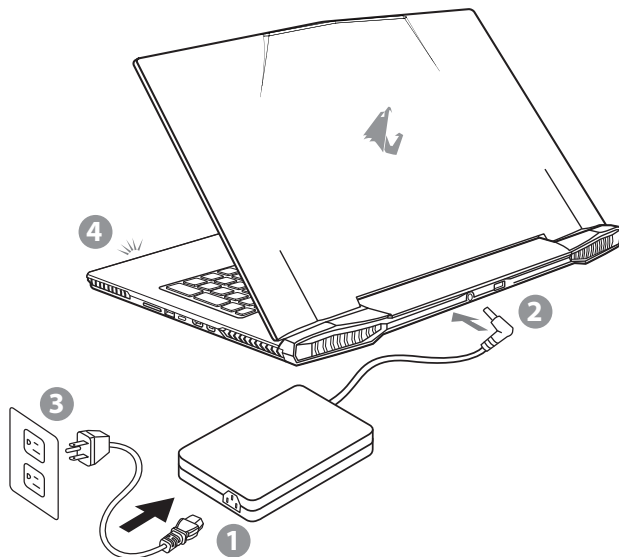
■ Preguntas más frecuentes:

FAQ (Preguntas más frecuentes), por favor consulte el siguiente enlace:
<http://www.aorus.com/>

Parabéns por adquirir seu Aorus Notebook!

Este manual irá ajudá-lo a começar com a configuração do seu notebook. Para informações mais detalhadas por favor visite o nosso site <http://www.aorus.com>. Todas as especificações estão sujeitas a configuração do fabricante no momento do despacho e poderão ser alteradas sem aviso prévio, escrita or de outra forma.

Usando AORUS Notebook por primera vez



- 1 Conecte o cabo de alimentação ao adaptador AC
- 2 Conecte o adaptador AC à tomada DC-in no lado traseiro do notebook
- 3 Conecte o cabo de alimentação à tomada elétrica.
- 4 Enquanto a luz indicador da bateria acender, pressione o botão iniciar para ligar o Notebook,

! IMPORTANTE

- Verifique se o adaptador do seu Notebook está conectado à tomada antes de ligar pela primeira vez.
- Quando utilizar o Notebook no modo de adaptador de energia, a saída da tomada deve estar próxima à unidade e facilmente acessível.
- Localize a etiqueta de classificação de entrada / saída no seu PC Notebook e verifique se as informações de classificação de entrada / saída do corresponde com seu adaptador de energia. Alguns modelos de Notebook pode ter várias correntes de saída baseado no SKU disponível.
- Informação do adaptador de energia:
 - Tensão de entrada: 100-240Vac
 - Freqüência de entrada: 50-60Hz
 - Classificação da tensão de saída: 19.5V



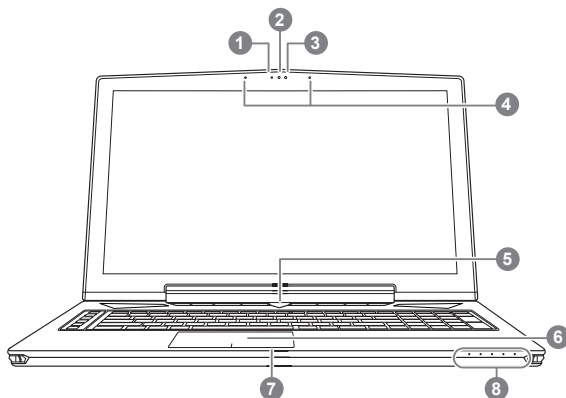
Ligando à energia

Após ligar o seu notebook pela primeira vez, não desligue até que o sistema operacional esteja configurado. Por favor, note-se de que o volume do áudio não funcionará até que a instalação da Windows ® for completada.

Ligando o Notebook pela primeira vez

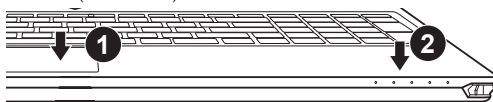
Dependendo da sua configuração, a tela de inicialização da Microsoft ® Windows ® será a primeira tela que você verá do notebook iniciando. Siga os avisos e instruções na tela e personalize suas informações pessoais para concluir a configuração do sistema operacional da Windows ®.

Um Tour no seu Aorus Notebook



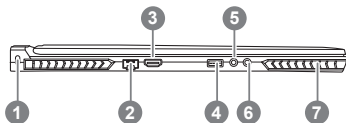
- 1 Indicador LED do status da Webcam
- 2 Câmera de Web
- 3 Sensor de luz
- 4 Microfone
- 5 Botão Iniciar
- 6 TouchPad
- 7 Botão indicador da bateria ❶
- 8 indicadores LED ❷

- ❶ Pressione o botão direito da touchpad para verificar o tempo da bateria restante. Clique direito para mostrar a porcentagem restante da bateria. Como mostra abaixo, o indicador do tempo da bateria estará disponível quando o notebook estiver desligado, no modo de espera ou no modo hibernado. (modo bateria)



	❶	❷	❸	❹	❺
<10%	⦿	⦿	⦿	⦿	⦿
11-30%	●	⦿	⦿	⦿	⦿
31-50%	●	●	⦿	⦿	⦿
51-70%	●	●	●	⦿	⦿
71-90%	●	●	●	●	⦿
>90%	●	●	●	●	●

- ❷
- ❸ LED de estado do Bluetooth
 - ❹ LED de estado da Lan sem fio
 - ❺ LED de estado da HDD
 - ❻ LED de estado da bateria
 - ❼ LED indicador da energia



- 1 Ranhura da Trava Kensington
- 2 Porta Ethernet
- 3 Puerto Surround **1**
- 4 Porta USB 3.0
- 5 Conector de fone de ouvido
- 6 Conector de microfone
- 7 Alto Falante

- 1** Desfrute o prazer com a tripla exibição visual conectando o HDMI, Mini-DP e porta Surround com 3 monitores (usando mesmo modelo).

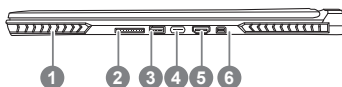
*Aviso:

(1) A porta Surround é compatível com o cabo HDMI regular conectando televisão e PC

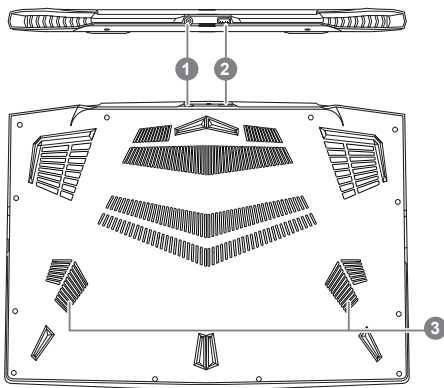
(2) Conecte HDMI ou a porta mini-DP no monitor externo para a exibição em tela dupla. Porta surround não suporta tela dupla.

(3) Consulte no site oficial da NVIDIA a lista de jogos nas quais possuem suportes.

(4) Tecnologia surround da NVIDIA só está disponível quando AC adaptador estiver conectado.



- 1 Alto Falante
- 2 Leitor do cartão SD
- 3 Porta USB 3.0
- 4 Porta USB 3.1
- 5 Porta HDMI 2.0
- 6 Porta mini Display



- 1 Conector DC-in
- 2 Porta USB 3.0
- 3 Subwoofer



Aviso:

NÃO REMOVA a bateria lithium instalada. Para qualquer serviço necessário, por favor contacte o centro de serviço autorizado da Aorus no seu local.

- Não instale o PC Notebook em uma inclinação ou um local sujeito a vibrações, ou evitar o uso do PC Notebook nesse local por um longo tempo. Isso aumenta o risco de um mal funcionamento ou danos ao produto.
- Não armazene e use Notebook PC directamente ao sol ou o local onde as temperaturas excedem 112 ° F (45 ° C), como dentro de um veículo. Existe o perigo de expansão da bateria de lítio e envelhecimento.
- Não utilize o PC Portátil num local mal ventilado tal como na cama, sobre um travesseiro ou almofada, etc, e não usá-lo em um local, como a sala com piso aquecido, pois pode causar o superaquecimento no computador. Tome cuidado para que as aberturas Notebook PC (na lateral ou na parte inferior) não estão bloqueadas especialmente nestes ambientes. Se as saídas estão bloqueadas, pode ser perigosa e causar superaquecimento ao PC Notebook.

Manual de operação da X7

Atualização de Hardware

O usuário pode atualizar a memória ou levar a X7 para o centro de reparo mais cerca do seu local para a atualização; Por favor visite o site oficial da Aorus para verificar as marcas da memória compatíveis.

Cuidado

Por favor, verifique se a X7 está desligado ou desconectado da fonte de alimentação antes da atualização. Qualquer dano durante a atualização pelo usuário não será coberto pela garantia, e o usuário será responsável pelo custo de reparação relacionada; portanto, é recomendado levar o seu Notebook para o centro de reparo mais cerca do seu local para a atualização.

Memória

A fim de manter a compatibilidade e desempenho ideal, por favor escolha a ranhura que se encaixa a condição abaixo quando a memória for instalada para a atualização para evitar problemas de compatibilidade ou baixo desempenho; Para fabricantes de módulos de memória compatíveis, por favor visite o website oficial da Aorus para sua referência.

Proteção da Bateria

Quando a bateria está em uso por um período de tempo (não ligado à fonte de energia e no modo de alto desempenho), a massiva descarga de energia da bateria em um curto período pode causar que execute em alta temperatura e encurtar a vida útil da bateria. A fim de proteger o tempo de vida da bateria, a bateria não deveria ser recarregada quando a temperatura estiver superior a 45° C. O mecanismo para isso é proteger a bateria. No entanto, quando o usuário conecta ao adaptador, a bateria para de descarregar e a temperatura ficar inferior a 45° C, a bateria começa novamente a carregar a fonte e mantém a operação normal. Command & Control é um software que integra uma lista de definições básicas a uma única interface, fornecendo ao usuário o mais rápido e melhor experiência quando a personalização é necessária.

Apêndice

■ Garantia & Serviço:

Garantia e serviços e informações relacionadas, consulte o cartão de garantia ou no site de serviço da AORUS mostrado no link abaixo: <http://www.aurus.com>

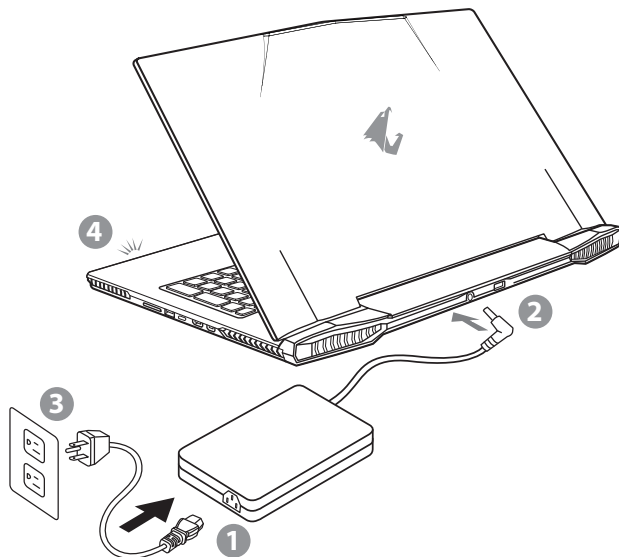
■ FAQ:

FAQ (Perguntas Frequentes), por favor consulte o link abaixo: <http://www.aurus.com>

Congratulazioni per l'acquisto del notebook Aorus!

Questo manuale vi aiuterà a iniziare la configurazione del notebook. Per informazioni più dettagliate si prega di visitare il nostro sito <http://www.aorus.com>. Tutte le specifiche sono soggette alla configurazione del produttore al momento della spedizione e sono soggette a modifiche senza preavviso, per iscritto o in altro modo.

Utilizzando Aorus Notebook per la prima volta



- 1 Collegare il cavo di alimentazione nell'adattatore AC
- 2 Collegare l'adattatore AC al jack DC-in sul retro del notebook
- 3 Collegare il cavo di alimentazione a una presa elettrica.
- 4 Mentre la spia della batteria si accende, premere il pulsante di avvio per accendere il notebook,

IMPORTANTE

- Accertarsi che l'adattatore il notebook è collegato prima di collegare per la prima volta.
- Quando si utilizza la modalità di alimentatore per notebook, la presa deve essere vicina all'unità e facilmente accessibile.
- Individuare la voce-valutazione etichetta / output sul Notebook PC e verificare che l'ingresso di smistamento informazioni / uscita corrisponde con l'alimentatore. Alcuni modelli di notebook possono avere diverse correnti di uscita in base alla SKU disponibile.
- l'adattatore di corrente Informazioni:
 - Tensione in ingresso: 100-240Vac
 - Frequenza di ingresso: 50-60Hz
 - Tensione nominale di uscita: 19.5V



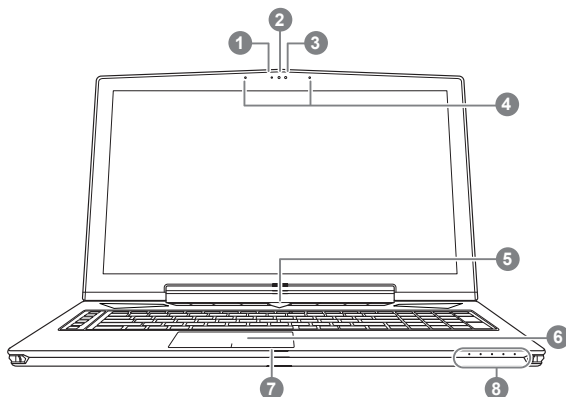
Accensione del Potere

Dopo aver acceso il notebook per la prima volta, non riaccendere fino a quando il sistema operativo è configurato. Si prega di notare che il volume audio non funzionerà fino a quando l'installazione di Windows® è completata.

Ruotando il notebook per la prima volta

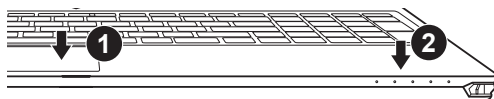
Seconda alla configurazione, la schermata di avvio di Microsoft® Windows® sarà il primo schermo si vedrà l'avvio del notebook. Segui le istruzioni e sullo schermo e personalizza le vostre informazioni personali per completare l'installazione del sistema operativo Windows®.

Un giro al notebook Aorus



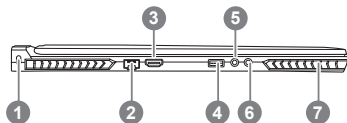
- 1** Indicatore LED di stato webcam
- 2** Camera di Web
- 3** Sensore di luminosità
- 4** Microfono
- 5** Pulsante Start
- 6** TouchPad
- 7** Pulsante Indicatore della batteria **1**
- 8** Indicatore LED **2**

- 1** Premere il tasto destro del touchpad per controllare il tempo residuo. Tasto destro del mouse per visualizzare la percentuale di carica residua della batteria. Come mostrato di seguito, l'indicatore della durata della batteria sarà disponibile quando il notebook è spento in modalità di ibernazione o standby. (Modalità batteria)



- 2** LED di stato Bluetooth
- LED di stato Lan senza fili
- LED stato HDD
- LED Stato della batteria
- Indicatore LED

<10%					
11-30%					
31-50%					
51-70%					
71-90%					
>90%					



- 1 Slot Kensington Lock
- 2 porta Ethernet
- 3 Surround Porta ❶
- 4 Porta USB 3.0
- 5 Connettore per cuffie
- 6 Connettore microfono
- 7 Speaker

❶ "Godetevi soddisfatto della visualizzazione tripla di collegamento HDMI, Mini DP e porta Surround con 3 monitor (utilizzando lo stesso modello).

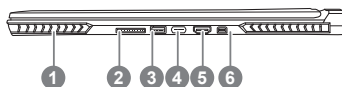
* Attenzione:

(1) Porta Surround è compatibile con il cavo HDMI di collegamento normale TV e PC

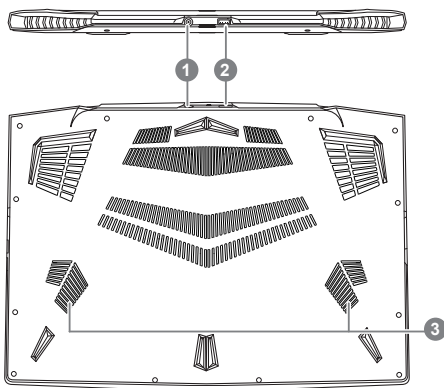
(2) Collega HDMI o porta mini-DP sul monitor esterno per visualizzare la schermata di doppio. Porto Surround non supporta doppio schermo.

(3) Consulta il sito ufficiale di NVIDIA la lista dei giochi in cui hanno supporti.

(4) La Tecnologia NVIDIA Surround è disponibile solo quando è collegato l'adattatore CA."



- 1 Speaker
- 2 Lettore di schede SD
- 3 Porta USB 3.0
- 4 USB 3.1
- 5 Porta HDMI 2.0
- 6 Mini Display port



- 1 Connettore DC-in
- 2 Porta USB 3.0
- 3 Subwoofer



Attenzione:

Non rimuovere la batteria al litio installata. Per ogni servizio necessario, si prega di contattare il centro di assistenza autorizzato Aorus a posto.

- Non installare il Notebook PC su un taglio o un luogo soggetto a vibrazioni, o evitare di utilizzare il notebook in quella posizione per un lungo tempo. Aumenta il rischio che si verifichino problemi di funzionamento o danni al prodotto.
- Non conservare e utilizzare Notebook PC in luce diretta del sole o la posizione in cui la temperatura supera (45 ° C) 112 ° F come ad esempio all'interno di un vehicle. C'è il pericolo di espansione della batteria agli ioni di litio e l'invecchiamento.
- Non utilizzare il Notebook PC in un luogo scarsamente ventilato quale sulla biancheria da letto, su un cuscino o un cuscino, ecc, e non utilizzarlo in un luogo come la camera con riscaldamento a pavimento in quanto potrebbe causare surriscaldare per il computer. stai attento che le aperture di Notebook PC (sul lato o sul fondo) non siano bloccati soprattutto in questi ambienti. Se le prese d'aria sono bloccate, può essere pericoloso e causare surriscaldare il Notebook PC.

Istruzioni per l'uso di X7

Aggiornamento di Hardware

L'utente può aggiornare la memoria o per portare a X7 per di più sul vostro centro locale di riparazione per l'aggiornamento; Si prega di visitare il sito ufficiale per controllare Aorus marche di memoria compatibile.

Attenzione

Si prega di verificare che il X7 è spento o scollegato dalla rete elettrica prima di aggiornare. Eventuali danni durante l'aggiornamento l'utente non è coperto da garanzia, e l'utente è responsabile per i costi di riparazione relativo; Pertanto, si consiglia di prendere il notebook per di più sul vostro centro locale di riparazione per l'aggiornamento.

Memoria

Al fine di mantenere la compatibilità e prestazioni ottimali, si prega di scegliere lo slot che si adatta alla condizione di sotto quando è installata la memoria per l'aggiornamento di prevenire o problemi di compatibilità underperforming; Per i produttori di moduli di memoria compatibili, si prega di visitare il sito ufficiale del Aorus per il vostro riferimento.

Protezione della batteria

Quando la batteria è in uso per un periodo di tempo (non collegato alla sorgente di alimentazione e la modalità a prestazioni elevate), la massiccia scarico batteria in un breve periodo può causare funzionamento alla temperatura elevata e accorcia la vita dei bateria. A fine di proteggere la durata della batteria, la batteria non deve essere ricaricata quando la temperatura è superiore a 45 ° C. il meccanismo per questo è di proteggere la batteria. Tuttavia, quando l'utente si collega alla scheda, la batteria interrompe lo scarico e la temperatura è inferiore a 45 ° C, la batteria inizia a caricare nuovamente la sorgente e mantenere il funzionamento normal. Command & Control è un software che include un elenco di impostazioni di base per una singola interfaccia, fornendo all'utente un'esperienza più veloce e meglio quando è necessaria la personalizzazione.

Appendice

■ Garanzia e servizio:

Garanzia e assistenza e le relative informazioni, consulta la scheda di garanzia o di un sito di servizio AORUS mostrato sul link qui sotto:
<http://www.aorus.com>

■ FAQ:

FAQ (Frequently Asked Questions), consulta il seguente link:
<http://www.aorus.com>