



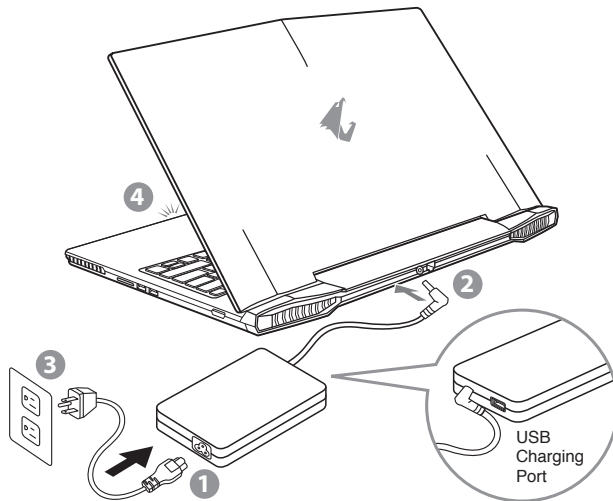
**X3**

V4.0

## Congratulations on your purchase of the AORUS Notebook!

This Manual will help you to get started with setting up your notebook. For more detailed information, please visit our website at <http://www.aorus.com>. All specifications are subject to the manufacturer's configuration at the time of shipping and may change without prior notice, written or otherwise.

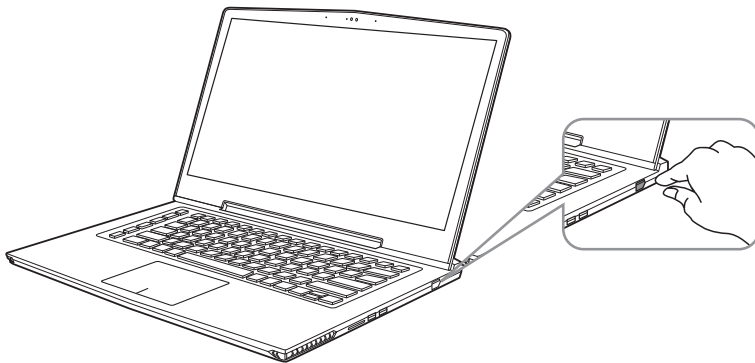
## Using AORUS Notebook for the First Time



- 1 Connect the the power cord to the AC adapter.
- 2 Connect the AC adapter to the DC-in jack on the back side of the notebook.
- 3 Connect the power cord to the power outlet.
- 4 While the Battery Indicator lights on, press the Power Button to turn on the notebook.

## IMPORTANT!

- Ensure that your Notebook PC is connected to a grounded power adapter before turning it on for the first time.
- When using your Notebook PC on power adapter mode, the socket outlet must be near to the unit and easily accessible.
- Locate the input/output rating label on your Notebook PC and ensure that it matches the input/output rating information on your power adapter. Some Notebook PC models may have multiple rating output currents based on the available SKU.
- Power adapter information:
  - ◆ Input voltage: 100-240Vac
  - ◆ Input frequency: 50-60Hz
  - ◆ Rating output voltage: 19.5V
  - ◆ USB charging port: 5V/2.1A(The availability of charging port may differ by country and region. Please contact your local dealers or retailers for the latest product information.)



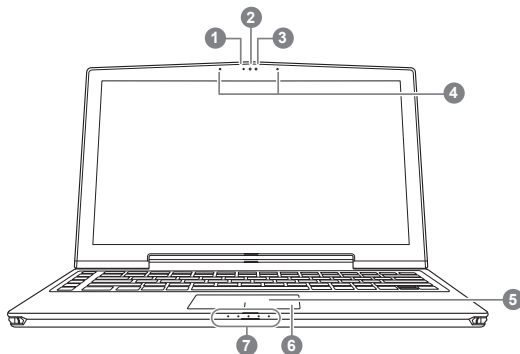
### Switching on the Power

After you turn on the notebook for the very first time, do not turn it off until the operating system has been configured. Please note that the volume for the audio will not function until Windows® Setup has completed.

### Booting Up the notebook for the First Time

Depending on your configuration, the Microsoft® Windows® Boot Screen may be the first screen that you will see as the notebook starts up. Follow the on screen prompts and instructions and enter your personal information to complete the setup of the Windows® Operating System.

# Your AORUS Notebook Tour



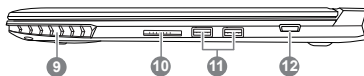
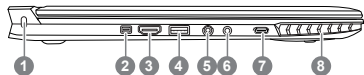
- 1 Webcam Status LED Indicator
- 2 Webcam
- 3 Light sensor
- 4 Microphone
- 5 TouchPad
- 6 Battery Indicator Button ①
- 7 LED Indicators ②

- ① Press the right button of touchpad to check the remaining battery power. Right click to show the remaining power percentage. As shown below, the battery life indicator is available when the laptop is shut down, in stand-by or hibernation.(Battery mode)

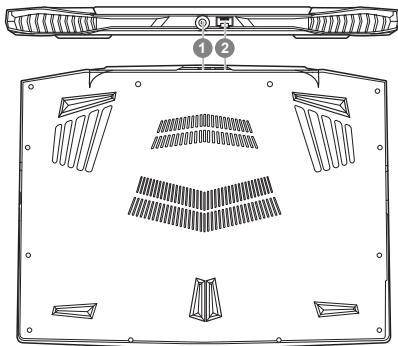


- ② Bluetooth Status LED
- Wireless Lan Status LED
- HDD Status LED
- Battery Status LED
- Power Status LED

<10%					
11-30%	●	○	○	○	○
31-50%	●	●	○	○	○
51-70%	●	●	●	○	○
71-90%	●	●	●	●	○
>90%	●	●	●	●	●



- 1 Kensington Lock Slot
- 2 Mini Display Port
- 3 HDMI Port
- 4 USB 3.0 Port
- 5 Microphone Jack
- 6 Headphone Jack
- 7 USB 3.1 Port
- 8 Speaker
- 9 Speaker
- 10 SD Card Reader
- 11 USB 3.0 Port
- 12 Power Button



- 1 DC-in Jack
- 2 Ethernet Port



**Warning:**

DO NOT remove the built-in lithium battery. For any service needs, please contact your local Aorus Authorized Service Center.

- Do not install the Notebook PC on a slant or a place prone to vibrations, or avoid using the Notebook PC in that location for a long time. This increases the risk that a malfunction or damage to the product will occur.
- Do not store and use Notebook PC in direct sunlight or the location where temperatures exceed 112°F (45°C) such as inside a vehicle. There is a danger of Lithium-ion battery expansion and aging.
- Do not use the Notebook PC in a badly ventilated location such as on bedding, on a pillow or cushion, etc, and do not use it in a location such as room with floor heating as it may cause the computer to overheat. Take care that the Notebook PC vents (on the side or the bottom) are not blocked especially in these environments. If the vents are blocked, it may be dangerous and cause the Notebook PC to overheat.

X3 equipped with many unique features, providing user an exceptional gaming experiences.

## Hardware Upgrade

User may upgrade memory and storage or carry X3 to nearest repair center to upgrade; Please visit AORUS official website for compatible memory and storage brands.

### Caution

Please ensure X3 is not powered on and unplugged to power source before the upgrade. Any damage during user's upgrade will not be covered by warranty, and user shall be responsible for related repair cost; hence recommend to carry your laptop to nearest service center for the upgrade.

## Battery Protection

When battery is in use for a period of time (not connected to power source and in high performance mode), Mass power discharging on battery in a short period of time may cause battery to run at high temperature and may shorten its lifespan. In order to protect the battery's lifespan, the battery will not be chargeable when its temperature is higher than 45 °C. The mechanism for this is to protect the battery life. However, after user connects to power adapter, battery stops discharging and temperatures below 45 °C, the battery will start charging back to the source and to maintain normal operation.

Command & Control is a software that integrates a list of basic settings to a single interface, providing user a faster and better experience when customization is needed.

# Appendix

## ■ Warranty & Service:

Warranty and service and related information please refer to the warranty card or service website as the below link: <http://www.aorus.com/>

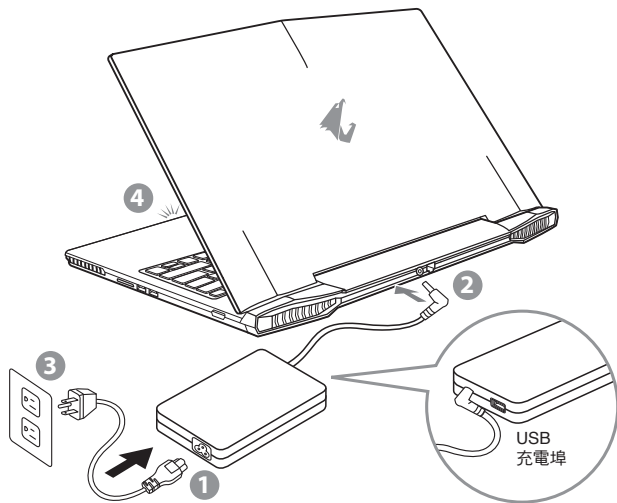
## ■ FAQ:

FAQ (Frequent Asked Questions) please refer to the below link: <http://www.aorus.com/>

## 感謝您選擇AORUS筆記型電腦!

為協助您順利使用AORUS筆記型電腦，我們特地設計此說明。如果您需要更多關於電腦功能，歡迎上AORUS官方網<http://www.aorus.com>查詢。產品實際規格以出貨為準，如有異動恕不另行通知。

## 首次使用AORUS筆記型電腦

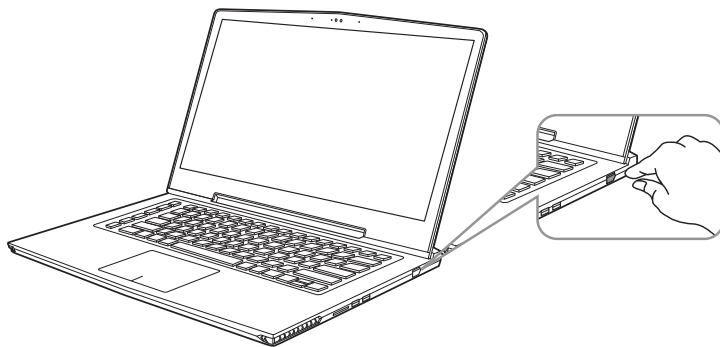


- 1 將電源線接上電源轉換器。
- 2 將電源轉換器連接到電腦的電源插孔。
- 3 將電源轉換器插入電源插座。
- 4 待電源指示燈亮起後，按下電源按鈕啟動筆記型電腦。



## 重要！

- 第一次啟動筆記型電腦之前，請先確認已經將電源變壓器連接至電腦。
  - 找出筆記型電腦的輸入 / 輸出頻率標籤，並請確認符合電源變壓器上的輸入 / 輸出頻率資訊。
  - 當筆記型電腦在電源變壓器使用模式時，請將電源變壓器靠近插座以便於使用。
  - 電源變壓器資訊：
    - 輸入電壓：100-240Vac
    - 輸入頻率：50-60Hz
    - 輸出電壓功率：19.5V
    - USB 輸出埠：5V/2.1A
- (USB 輸出埠將依國家地區出貨有所變動，誠摯建議與當地經銷商或零售商確認最新產品販售規格)



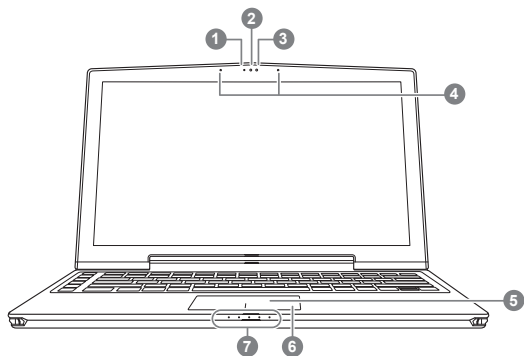
## 開啟筆記型電腦

電源指示燈會顯示機器是否為通電的狀態。第一次開機時，在還未完全進入作業系統前請勿強制關機。開啟電源後，直到該作業系統配置完成前，音量無法設定。

## 開始第一次使用

根據您的筆記型電腦配置，當您第一次開機，第一個畫面會是微軟Windows®啟動畫面，按照該螢幕上的提示和指示，完成作業系統的配置。當軟體許可條款顯示時，請務必閱讀並同意後再繼續。

# AORUS筆記型電腦導覽



- 1 視訊指示燈
- 2 視訊攝影機
- 3 光源感應器
- 4 麥克風
- 5 觸控板
- 6 電池電量顯示鍵 ①
- 7 LED 狀態指示燈 ②



警語：使用過度恐傷害視力。

注意事項：(1)使用30分鐘請休息10分鐘。

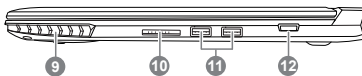
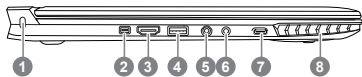
(2)2歲以下幼兒不看螢幕，2歲以上每天看螢幕不要超過1小時。

- ① 按下右鍵可檢視電池剩餘電量。在關機/待命/休眠模式時按下右鍵可透過指示燈號檢視電池剩餘電量(電量對照如下圖)(電池模式下)

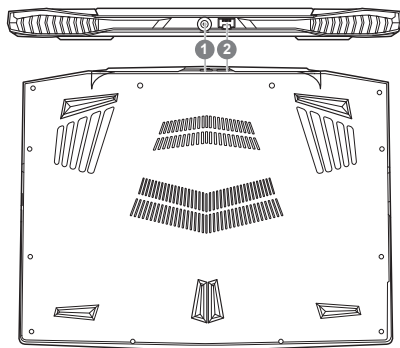


- ②
- 📶 藍牙指示燈
  - 📶 無線網路指示燈
  - 📀 硬碟存取指示燈
  - 🔋 電池充電指示燈
  - ⚡ 電源狀態指示燈

	📶	📶	📀	🔋	⚡
<10%	🔴	🔴	🔴	🔴	🔴
11-30%	●	○	○	○	○
31-50%	●	●	○	○	○
51-70%	●	●	●	○	○
71-90%	●	●	●	●	○
>90%	●	●	●	●	●



- 1 Kensington防盜鎖孔
- 2 Mini Display埠
- 3 HDMI埠
- 4 USB 3.0埠
- 5 麥克風插孔
- 6 耳機插孔
- 7 USB 3.1埠
- 8 喇叭
- 9 喇叭
- 10 SD記憶卡讀卡機
- 11 USB 3.0埠
- 12 電源開關



- 1 電源插孔
- 2 乙太網路(LAN)埠



**警告：**

本機器設備配備的鋰電池為不可拆卸裝置，請交由Aorus授權專業維修服務中心移除裝置中的電池。

- 請不要於斜面上或容易震動的地方使用筆記型電腦，以降低發生故障和產品損壞的風險。
- 請勿置於車內、室內外陽光強烈或高於45度C之儲藏環境，以免鋰電池發生老化或膨脹等危險。
- 請於通風良好的地方使用此產品。請勿在床上、枕頭等通風不良的地方使用此產品，並且不要在有樓板暖氣的地方使用；避免導致筆記型電腦過熱。請避免底部和側邊的通風孔阻塞。如果通風孔阻塞，會有損害筆記型電腦或導致內部過熱的危險。

# EN X3操作說明

X3配備許多特殊功能，能為使用者在進行遊戲、電競時，提供更完善的遊戲體驗操作。

## TC 使用者升級硬體

消費者可自行打開背蓋升級模組，或是持機器至維修中心由維修人員協助升級；所支援的廠商模組，請至AORUS官網FAQ參考。

### SC ⚠ 注意

升級前請確認已關機並移除電源線，由消費者自行升級過程中所造成的損毀或不相容性，皆不在保固條款內容中，消費者需自行負擔維修費用及更換零件的費用；建議規格的升級可將機器帶至維修中心請人員協助。

## KR 電池保護機制

當電池長時間放電狀態（未接變壓器電源，而高效能使用）時，短時間的大量放電可能會造成電池溫度過高影響電池正常使用壽命，為保護電池使用壽命，當電池溫度高於 45 度 C 時會無法充電，此為保護電池使用壽命的機制。但使用者將變壓器電源接上後，電池停止放電並溫度低於 45 度 C，電池才會開始回充電源並維持正常運作。

# FR 附錄

## ■ 保固及客服資訊：

相關保固條款及客服資訊請參考隨貨所附之保固保證書，或參考 AORUS 技術服務區網站。  
<http://www.aorus.com/>

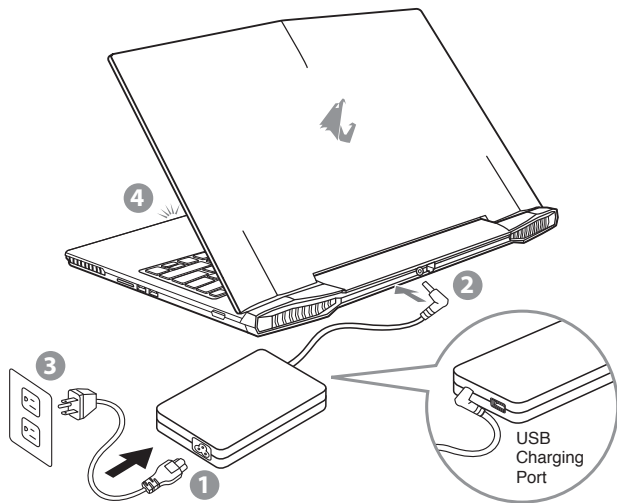
## ■ FAQ：

相關常見問題請參考 AORUS 常見問題網站。  
<http://www.aorus.com/>

## 感谢您选择AORUS笔记本电脑!

为协助您顺利使用AORUS笔记本电脑，我们特地设计此说明。如果您需要更多关于电脑功能，欢迎上AORUS官方网站<http://www.aorus.com>查询。产品实际规格以出货为准，如有异动恕不另行通知。

### 首次使用AORUS笔记本电脑



- 1 将电源线接上电源适配器。
- 2 将电源适配器连接到电脑的电源插孔。
- 3 将电源适配器插入电源插座。
- 4 待电源指示灯亮起后，按下电源按钮启动笔记本电脑。

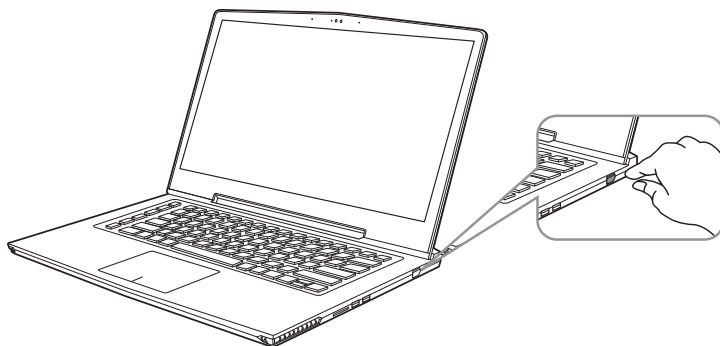
## ⚠ 重要！

第一次启动笔记型电脑之前，请先确认已经将电源变压器连接至电脑。  
找出笔记型电脑的输入/输出频率标签，并请确认符合电源变压器上的输入/输出频率资讯。  
当笔记型电脑在电源变压器使用模式时，请将电源变压器靠近插座以便于使用。

电源变压器资讯：

- 输入电压：100-240Vac
- 输入频率：50-60Hz
- 输出电压功率：19.5V
- USB输出埠：5V/2.1A

(USB输出埠将依国家地区出货有所变动，诚挚建议与当地经销商或零售商确认最新产品贩售规格)

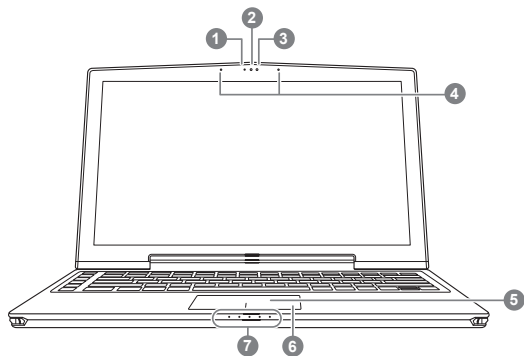


## 开启笔记本电脑

电源指示灯会显示机器是否为通电的状态。第一次开机时，在还未完全进入操作系统前请勿强制关机。  
开启电源后，直到该操作系统配置完成前，音量无法设定。

## 开始第一次使用

根据您的笔记本电脑配置，当您第一次开机，第一个画面会是微软Windows®启动画面，按照该屏幕上的提示和指示，完成操作系统的配置。当软件许可条款显示时，请务必阅读并同意后再继续。



- 1 摄像头指示灯
- 2 摄像头
- 3 光源感应器
- 4 麦克风
- 5 触摸板
- 6 电池电量显示键 ①
- 7 LED 状态指示灯 ②

- ① 按下右键可检视电池剩余电量。在关机/待命/休眠模式时按下右键可透过指示灯号检视电池剩余电量(电量对照如下图)(电池模式下)



- ② 蓝牙指示灯
- 无线网络指示灯
- 硬盘存取指示灯
- 电池充电指示灯
- 电源状态指示灯

<10%					
11-30%					
31-50%					
51-70%					
71-90%					
>90%					



EN

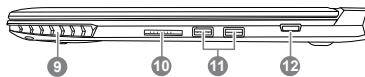
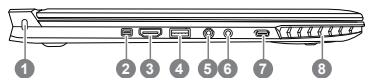
TC

SC

KR

GR

FR



1 Kensington防盗锁孔

2 Mini Display接口

3 HDMI接口

4 USB 3.0接口

5 麦克风插孔

6 耳机插孔

7 USB 3.1

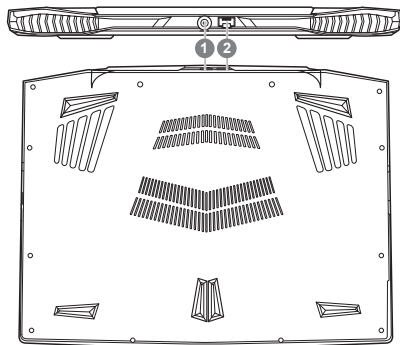
8 喇叭

9 喇叭

10 SD内存卡读卡器

11 USB 3.0接口

12 电源开关



- 1 电源插孔
- 2 有线网卡(LAN)接口



**警告：**

本机器设备配备的锂电池为不可拆卸装置，请交由Aorus授权专业维修服务中心移除装置中的电池。

- 请不要于斜面上或容易震动的地方使用笔记型电脑，以降低发生故障和产品损坏的风险。
- 请勿置于车内、室内外阳光强烈或高于45度C之储藏环境，以免锂电池发生老化或膨胀等危险。
- 请于通风良好的地方使用此产品。请勿在床上、枕头等通风不良的地方使用此产品，并且不要在有楼板暖气的地方使用，避免导致笔记型电脑过热。请避免底部和侧边的通风孔阻塞。如果通风孔阻塞，会有损害笔记型电脑或导致内部过热的危险。

## EN X3操作说明

X3配备许多特殊功能，能为用户在进行游戏、电竞时，提供更完善的游戏体验操作。

### TC 使用者升级硬件

用户可自行打开背盖升级模组，或是持机器至维修中心由维修人员协助升级；所支援的厂商模组，请至AORUS官网FAQ参考。

#### ⚠ 注意

升级前请确认已关机并移除电源线，由用户自行升级过程中所造成的损毁或不相容性，皆不在保修条款内容中，用户需自行负担维修费用及更换零件的费用；建议规格的升级可将机器带至维修中心请人员协助。

### SC 电池保护机制

当电池长时间放电状态（未适配器电源，而高效能使用）时，短时间的大量放电可能会造成电池温渡过高影响电池正常使用寿命，为保护电池使用寿命，当电池温渡高于 45 度 C 时会无法充电，此为保护电池使用寿命的机制。但使用者将适配器电源接上后，电池停止放电并温度低于 45 度 C，电池才会开始回充电源并维持正常运作。

## KR GR 附录

### FR ■ 保修及客服资讯：

相关保修条款及客服资讯请参考随货所附之保修保证书，或参考 AORUS 技术服务区网站。  
<http://www.aorus.com/>

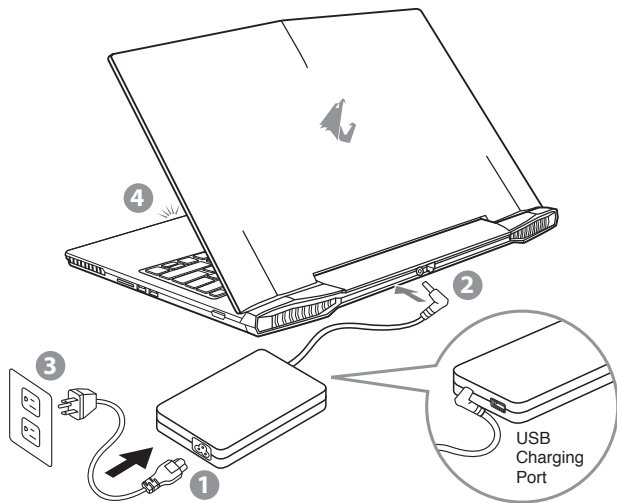
### ■ FAQ：

相关常见问题请参考 AORUS 常见问题网站。  
<http://www.aorus.com/>

## AORUS 노트북을 구매 하신 것을 축하 드립니다.

이 설명서는 당신이 새로 구매한 노트북을 처음 세팅 하는데 도움을 줄 것입니다. 마지 막 제품의 스펙은 당신의 구매 시점에 따라 다를 수 있습니다. 이는 어로스사가 사전 서면의 통보 없이 변경할 수 있는 권리를 가지고 있습니다. 보다 더 자세한 정보가 필요 하시면 저의 웹사이트<http://www.aorus.com> 을 방문 하십시오.

## AORUS 노트북 처음 으로 사용 하기



- 1 파워코드를 AC 아답터에 연결 하십시오.
- 2 노트북의 뒷면에있는 DC 입력 잭에 AC 어댑터를 연결합니다.
- 3 파워코드를 파워 아울렛에 연결 하십시오.
- 4 배터리 표시등이 깜빡일때, 전원버튼을 눌러 노트북을 켜십시오

## ⚠️ 중요!

- 처음 부팅시에 노트북을 반드시 AC어댑터에 연결을 하여 전원을 공급하십시오.
- 노트북 PC의 출력 라벨 을 찾아 어댑터의 입출력 전력등급이 부합되는지 확인 하십시오.
- 전원어댑터를 통해 전원을 공급시에는 전원소켓이 전원연결 단자에 가깝게 위치하게 하여 사용 중 연결된 다자에서 제거 되지 않도록 유의하십시오.

### • 전원 어댑터 정보

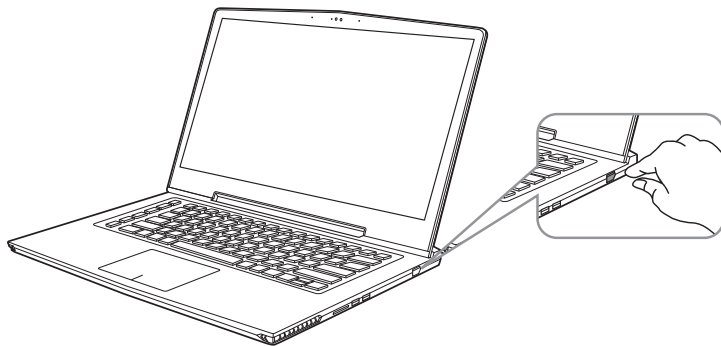
-입력 볼트: 100-240Vac

-입력 주파수: 50-60Hz

-출력 볼트 :19.5V

- \* USB 출력 포트 : 5V / 2.1A

(USB 출력 포트가 국가와 지역 선적에 따라 변경 될 수있을 것입니다, 진심으로 제안 최신 제품 사양을 확인하고 가까운 대리점이나 소매점 판매)



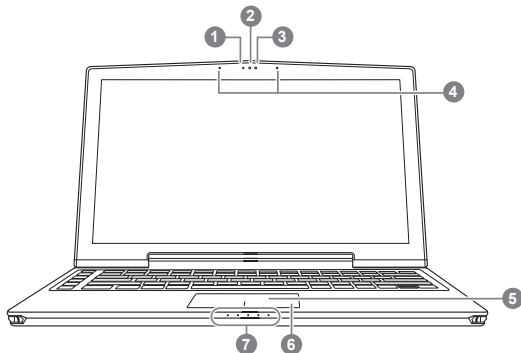
## 전원 켜기

처음노트북을 켤시, 운영체제가 모두 셋팅 될 때까지 전원을 끄지 마십시오. 윈도우 셋업이 모두마치기 전에 오디오는 작동을 하지 않을 수 있습니다.

## 처음으로부터 하기

노트북 환경 설정에 의하면 노트북 첫 부팅시 마이크로소프트 윈도우 부팅 화면이 보일것입니다.안내 및 지시에 따라 운영체제 설치진행하며 개인정보를 입력하여 윈도우 운영체제 셋업을 마치십시오.

# AORUS노트북 투어



- 1 웹캠 상태 LED표시등
- 2 웹캠
- 3 등 센서
- 4 마이크로 폰
- 5 터치패드
- 6 배터리 표시 버튼 ①
- 7 LED 표시등 ②

① 배터리의 잔여량을 확인 하기 위하여 터치패드 오른쪽의 버튼을 누르십시오. 터치패드 오른쪽을 클릭하면 배터리의 잔여량이 표시 됩니다. 아래 보이는 바와 같이, 배터리 표시등은 노트북이 꺼져 있거나, 대기 혹은 수면 모드시 사용 가능합니다. (배터리 모드)



- ②
  - ℹ 블루투스 LED
  - ☎ 무선 랜 상태 표시등
  - ☑ HDD 상태 표시등
  - 🔋 배터리 상태 표시등
  - ⚡ 전원 상태 표시등

	ℹ	☎	☑	🔋	⚡
<10%	○	○	○	○	○
11-30%	●	○	○	○	○
31-50%	●	●	○	○	○
51-70%	●	●	●	○	○
71-90%	●	●	●	●	○
>90%	●	●	●	●	●

EN

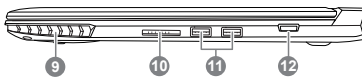
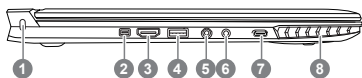
TC

SC

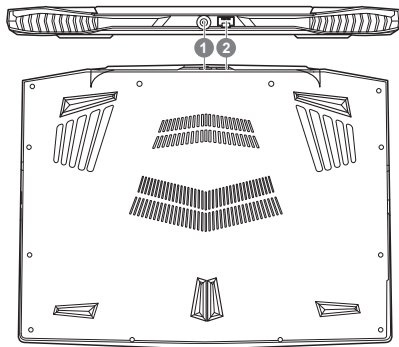
KR

GR

FR



- 1 킹스턴 락 슬롯
- 2 미니 디스플레이
- 3 HDMI 포트
- 4 USB 3.0포트
- 5 마이크폰 잭
- 6 헤드폰 출력 잭
- 7 USB 3.1
- 8 스피커
- 9 스피커
- 10 SD 카드 리더
- 11 USB 3.0포트
- 12 전원 버튼



- 1 DC-in 잭
- 2 서비스 우퍼



**경고 :**

어떤 서비스 목적이라도 리튬배터리를 제거하지 마십시오. 배터리 교환 서비스가 필요하면, 각 지역 지정된 공식 어로스 서비스 센터에 연락 하십시오.

- 노트북을 경사가 진 곳이나 진동이 있는 부분에서 설치를 하시거나 장시간 사용을 삼가 하십시오. 이는 제품의 이상이나 문제를 야기 시킬 수 있습니다.
- 태양 직사광선에서의 사용이나 노출 혹은 자동차와 같이 실내 온도가 112°F (45°C)이상의 곳에서는 사용을 피하십시오. 이는 리튬 배터리의 폭발이나 수명 단축을 야기 시킬 수 있습니다.
- 침대, 쿠션, 베개 밑과 같이 통풍이 좋지 않거나 밀폐된 공간에서의 사용을 금하십시오. 또한 바닥이 따뜻한 온돌 등에서의 사용은 노트북의 과열을 초래 하여 기능이상이나 사용상의 문제를 야기 시킬 수 있습니다.



# X3 사용 설명서

X3는 여러가지 독특한 기능이 탑재 되었으며, 사용자들에게 특별한 게임경험을 제공합니다.

## 하드웨어 업그레이드

사용자는 스스로 메모리 업그레이드를 실시 하거나 혹은 기기와 함께 가까운 서비스 센터에 방문하 셔서 업그레이드를 요청 할 수 있습니다. 호환 가능한 메모리 브랜드는 저희 AORUS 공식 사이트를 참고 하십시오.

### ⚠ 주의

X3을 업그레이드 하시기 전에 반드시 전원이 꺼져 있거나 기기가 충전중인지 확인 하십시오. 모든 전원은 분리되어야 하며 노트북은 꺼져 있는 상태에서 실시 하십시오. 사용자 스스로 업그레이드시 발생한 고장은 보증에 의해서 무상 처리 되지 않으며, 소비자는 그에 수반되는 수리비에 책임이 있습니다. 그러므로 기기와 함께 가까운 서비스센터에 방문하셔서 업그레이드 실시 하실 것을 권장 합니다.

## 배터리 보호

배터리를 사용할 시 (전원이 연결되지 상태에서의 고성능 모드), 짧은 시간내에 급속방전은 배터리의 높은 발열을 야기 시킬수 있으며 이는 배터리의 생명을 짧게 할 수 있습니다. 배터리의 사용수명을 보다 오래 보호 하기 위하여, 배터리 보호 기능은 배터리 온도가 45 도 이상일때는 충전을 멈추게 합니다. 어답터를 연결 후, 배터리의 충전 멈춤 기능은 해제가 되며, 배터리의 온도가 45 도 이하 일 경우 배터리 충전이 실시 되며, 지속적으로 정상적인 상태로 사용이 가능합니다.

## 참조

### ■ 보증 및 수리

보증, 수리 그리고 기타 정보는 보증 카드및 아래 링크의 서비스 사이트를 참고 하십시오.  
<http://www.aorus.com/>

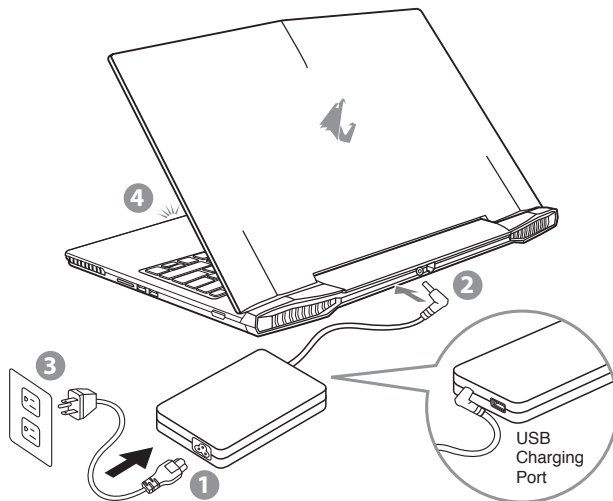
### ■ 자주묻는 질문

FAQ( 자주묻는 질문) 은 아래 링크를 참조하십시오.  
<http://www.aorus.com/>

## Herzlichen Glückwunsch zum Kauf Ihres AORUS Notebooks

Diese Anleitung erklärt die Inbetriebnahme Ihres Notebooks. Die Ausstattung des Notebooks kann je nach gekauftem Modell variieren. AORUS behält sich das Recht vor Änderungen ohne Vorankündigung vorzunehmen. Für genauere Informationen besuchen Sie bitte unsere Internetseite unter <http://www.aorus.com>

## Erste Inbetriebnahme Ihres AORUS Notebooks

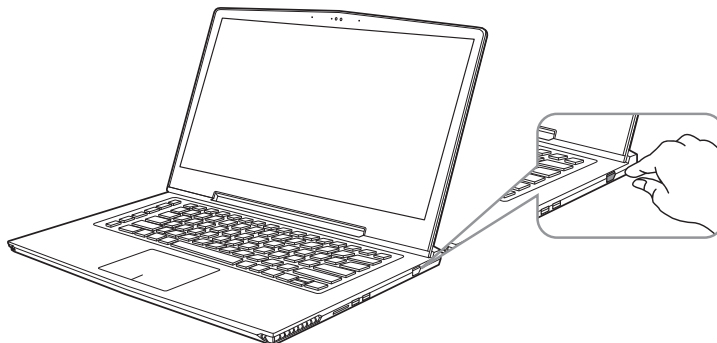


- 1 Verbinden Sie das Stromkabel mit dem Netzteil
- 2 Verbinden Sie das Netzteil mit dem Notebook
- 3 Stecken Sie den Stecker in die Steckdose
- 4 Wenn die Batterieanzeige leuchtet drücken sie den Einschaltknopf um das Notebook zu starten.



## Wichtig!

- Stellen Sie sicher, dass das Notebook mit Ihrem Netzteil verbunden und dieses an der Steckdose angeschlossen ist, wenn Sie das Notebook zum ersten mal einschalten.
- Wenn Sie Ihr Notebook im Netzteil-Modus betreiben, stellen Sie sicher, dass die Steckdose nahe dem Notebook und leicht zu erreichen ist.
- Lokalisieren Sie das Input/Output-Label uf Ihrem Notebook und stellen Sie sicher, dass die Werte mit denen auf dem Netzteil übereinstimmen.
- Einige Modelle können basierend auf den Spezifikationen unterschiedliche Werte aufführen.
- Informationen zum Netzteil:
  - ◆ Eingangsspannung: 100-240 Vac
  - ◆ Eingangsfrequenz: 50-60Hz
  - ◆ Ausgangsspannung: 19.5V
  - ◆ USB-Ausgang: 5V / 2.1A(Die availability der Ladeanschluss kann von Land zu Land unterscheiden. Bitte kontaktieren Sie Ihren Händler oder Einzelhändler für die neuesten Produktinformationen.)



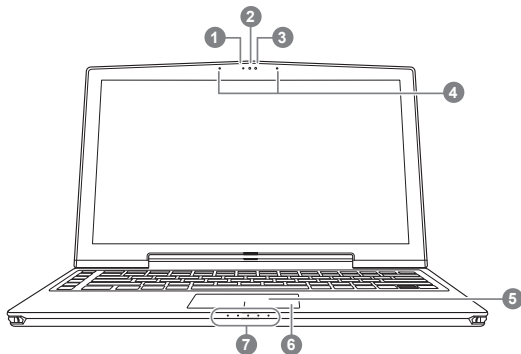
## Einschalten des Notebooks

Wenn Sie das Notebook zum ersten Mal einschalten dürfen Sie das Notebook nicht ausschalten bis die Konfiguration des Betriebssystems abgeschlossen wurde. Bitte beachten Sie, dass die Lautstärkeregelung erst mit dem Abschluß der Windows® Einrichtung funktionsfähig ist.

## Der erste Start Ihres Notebook

Abhängig von Ihrer Notebooks werden Sie als erstes den Microsoft® Windows® Boot Screen sehen. Folgen Sie den Anweisungen und Abfragen auf dem Bildschirm um die Konfiguration Ihres Windows® Betriebssystems abzuschließen.

# Übersicht Ihres AORUS Notebooks



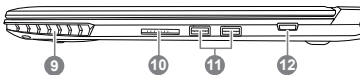
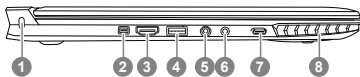
- 1 Webcam Status Anzeige
- 2 Webcam
- 3 Lichtsensor
- 4 Mikrofon
- 5 Touchpad
- 6 Akku Ladezustand Anzeige
- 7 LED Anzeigen

1 Drücken Sie den rechten Mausbutton des Touchpads um den Akku Ladezustand zu überprüfen. Rechts-Klick um die verbliebene Akku-Kapazität zu prüfen. Wie unten zu sehen ist die Batterieanzeige im Stand-by, Schlafmodus wie auch im ausgeschalteten Zustand verfügbar.(Akku-modus)

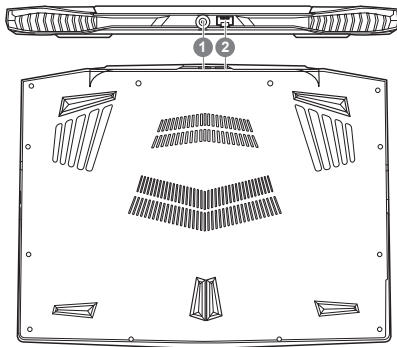


- 2
  - Bluetooth Status Anzeige
  - wireless Lan Status Anzeige
  - HDD Status Anzeige
  - Akku Status Anzeige
  - Stromversorgungsstatus

	Bluetooth	Wireless Lan	HDD	Akku	Stromversorgung
<10%	○	○	○	○	○
11-30%	●	○	○	○	○
31-50%	●	●	○	○	○
51-70%	●	●	●	○	○
71-90%	●	●	●	●	○
>90%	●	●	●	●	●



- 1 Kensington Lock
- 2 Mini Display
- 3 HDMI Port
- 4 USB 3.0 Port
- 5 Mikrofoneingang
- 6 Kopfhörerausgang
- 7 USB 3.1
- 8 Lautsprecher
- 9 Lautsprecher
- 10 SD Card Reader
- 11 USB 3.0 Port
- 12 Einschaltknopf



- 1 DC-Eingang
- 2 Netzwerkanschluss



**Achtung:**

Entfernen Sie NICHT den eingebauten Lithium-Akku. Für jegliche Wartung kontaktieren Sie Ihre von Aorus autorisierte Service-Stelle.

- Nutzen Sie das Notebook nicht auf schrägen Flächen oder Plätzen die anfällig für Vibrationen sind, oder vermeiden sie dort zumindest die längere Nutzung, da sich sonst die Gefahr der Beschädigung oder von Fehlfunktionen erhöht.
- Setzen Sie ihr Notebook nicht dauerhaft Temperaturen von über 45°, wie z.B. im parkenden Auto, aus, sonst besteht die Gefahr der frühzeitigen Alterung oder Vergrößerung des Lithium-Ionen-Akkus.
- Nutzen Sie Ihr Notebook nicht an schlecht zu belüftenden Oberflächen wie Bettwäsche, Kissen oder Polster und vermeiden Sie die Nutzung auf dem Boden eines Raumes mit Fußbodenheizung, um Überhitzungen vorzubeugen. Achten Sie darauf das die Lüftungseinlässe am Boden und den Seiten ihres Gerätes niemals verdeckt werden. Wenn die Lüftungöffnungen blöckiert sind führt dies zur Überhitzung ihres Gerätes.

# EN X3 Bedienungsanleitung

Das X3 ist mit diversen Features ausgestattet, um für ein außergewöhnliches Gaming-Erlebnis zu sorgen.

## TC Hardware Upgrade

Sie können den Arbeitsspeicher selber upgraden, oder das nächste AORUS Service-Center aufsuchen, um Upgrades durchführen zu lassen. Bitte besuchen Sie die offizielle AORUS Homepage um kompatible Arbeitsspeicher-Hersteller zu prüfen.

### ⚠ Achtung

Bitte achten Sie darauf, dass das X3 ausgeschaltet und nicht am Netzteil verbunden ist, bevor Sie Upgrades durchführen. Jegliche Schäden, die beim selbstständigen Upgraden entstehen, sind nicht Bestandteil der Garantie. Die Kosten der Reparatur werden in diesem Fall vom Endverbraucher getragen. Wir empfehlen daher, zum Upgraden ein Service-Center aufzusuchen.

## SC Batterie-Schutz

Wenn Sie das X3 über längere Zeit im High-Performance-Modus nutzen und es nicht mit dem Stromnetz verbunden wird, kommt es zu größerer Entladung in kurzer Zeitspanne. Dies kann zu hohen Temperaturen des Akkus führen und somit die Akkuladungszeit langfristig reduzieren und die Lebensdauer des Akkus beeinflussen. Um die Lebensdauer des Akkus zu schützen, wird der Akku bei einer Akkutemperatur von über 45 °C nicht geladen. Wird das X3 bei einer Akkutemperatur ans Stromnetz geschlossen, wird der Akku jedoch nicht weiter entladen. Sobald die Temperatur des Akkus unter 45 °C gesunken ist, wird der Akku wieder aufgeladen.

# FR Annexes

## ■ Garantie & Service :

Pour les informations de garantie et de service, référez-vous à la carte de garantie ou sur le site internet suivant : <http://www.aorus.com>

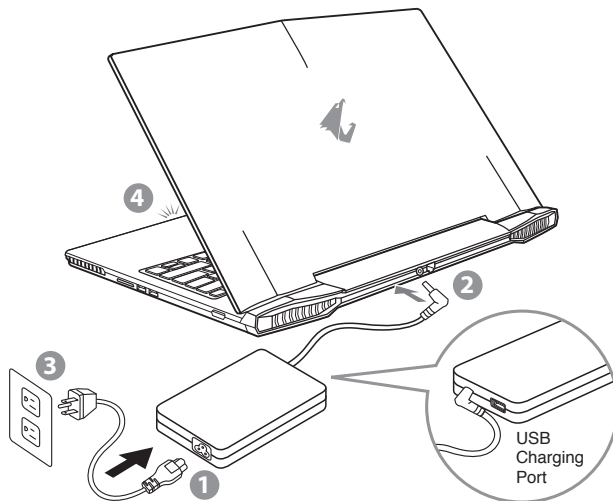
## ■ FAQ:

FAQ (Questions fréquentes) - Veuillez consulter le lien suivant: <http://www.aorus.com>

## Félicitations pour l'achat de cet ordinateur portable AORUS

Ce manuel vous aidera à paramétrer et commencer à utiliser votre ordinateur portable. Pour plus d'informations, veuillez consulter notre site web : [www.aorus.com](http://www.aorus.com). Toutes les caractéristiques de ce portable dépendent de la configuration importée. Le fabricant se réserve de droit de les changer sans avis préalable.

## Vous utilisez ce portable AORUS pour la première fois

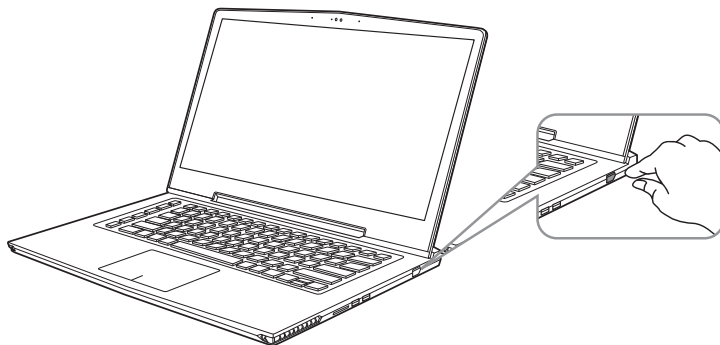


- 1 Branchez le cordon d'alimentation sur l'adaptateur secteur.
- 2 Branchez l'adaptateur secteur sur la prise d'alimentation qui se situe à l'arrière de l'ordinateur portable.
- 3 Branchez le cordon d'alimentation sur une prise de courant.
- 4 Quand la led qui indique l'état de la batterie s'allume, appuyez sur le bouton Marche de l'appareil.



## IMPORTANT !

- Assurez-vous que votre PC portable est connecté à une prise branchée à la terre avant de l'allumer pour la première fois.
  - Lorsque vous utilisez votre ordinateur portable branché à l'adaptateur secteur, la prise de courant doit être à proximité de l'appareil et facilement accessible.
  - Repérez l'étiquette signalétique d'entrée / sortie sur votre PC portable et assurez-vous qu'il corresponde aux informations de note d'entrée / sortie de votre adaptateur secteur. Certains modèles de portables, peuvent avoir de multiples prises d'entrées/sorties en fonction des modèles.
  - informations de l'adaptateur secteur:
    - ◆ Tension d'entrée: 100-240Vac
    - ◆ Fréquence d'entrée: 50-60 Hz
    - ◆ Tension de sortie: 19.5V
    - ◆ Port de recharge USB: 5V / 2.1A
- (Le disponibilité de port de charge peut varier selon le pays et la région. S'il vous plaît contactez vos revendeurs ou détaillants locaux pour les dernières informations produit.)



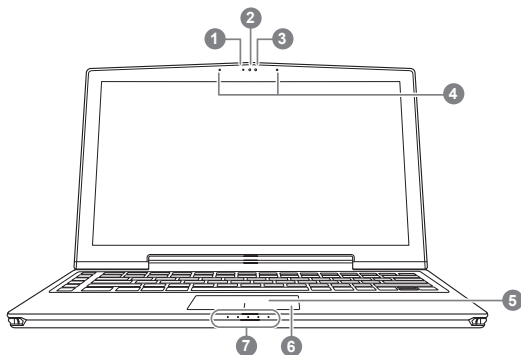
### Mise en marche :

Lorsque vous allumez l'ordinateur pour la première fois, ne l'éteignez pas avant que le système d'exploitation ait été complètement configuré. Veuillez noter que le système audio ne fonctionnera pas avant que l'installation de Windows® soit terminée.

### Allumer le portable pour la première fois :

En fonction de votre configuration, l'écran de démarrage de Microsoft® Windows® devrait être le premier écran qui s'affiche lorsque l'ordinateur portable démarre. Suivez les instructions à l'écran et entrez vos informations personnelles pour terminer la configuration du système d'exploitation Windows®.

# Présentation de votre ordinateur portable AORUS



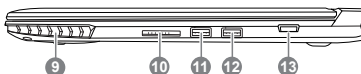
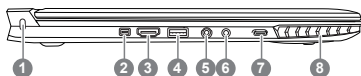
- 1 LED d'indication du fonctionnement de la Webcam
- 2 Webcam
- 3 Capteur de luminosité
- 4 Microphone
- 5 Pavé tactile (TouchPad)
- 6 Bouton d'indication de l'état de la batterie ❶
- 7 Indicateurs LED ❷

- ❶ Bouton d'alimentation. Un clic sur le bouton droit comme indiqué ci-dessous, lorsque l'ordinateur est arrêté ou en veille prolongée, vous indiquera le niveau de batterie disponible par tranche de 20%. (Le mode batterie)

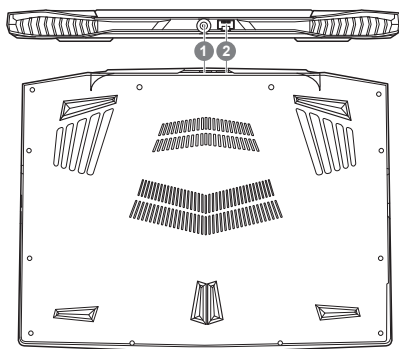


- ❷
- 📶 LED d'état du Bluetooth
  - 📶 LED d'état du Wifi
  - 💾 LED d'état du Disque dur
  - 🔋 LED d'indication d'état de la batterie
  - ⚡ LED d'indication d'état de l'alimentation

	📶	📶	💾	🔋	⚡
<10%	○	○	○	○	○
11-30%	●	○	○	○	○
31-50%	●	●	○	○	○
51-70%	●	●	●	○	○
71-90%	●	●	●	●	○
>90%	●	●	●	●	●



- 1 Attache antivol de type Kensington
- 2 Port Mini-Display
- 3 Port HDMI
- 4 Port USB 3.0
- 5 Prise micro
- 6 Prise casque
- 7 USB 3.1
- 8 Haut parleurs
- 9 Haut parleurs
- 10 Lecteur de cartes SD
- 11 Port USB 3.0
- 12 Bouton Marche/arrêt



- 1 Entrée d'alimentation
- 2 Port Ethernet (RJ45)



**Achtung:**

NE JAMAIS enlever la batterie au Lithium par vous-même. Au besoin , veuillez contacter le Centre de Réparation Aorus le plus proche.

- Ne disposez pas votre Portable sur une surface inclinée ou pouvant être soumise à vibrations. En cas de nécessité de telles configurations, réduisez au maximum le temps d'exposition. Une telle mise en place pourrait accroître les risques d'endommagement matériel.
- N'entreposez pas votre Portable dans un environnement où la température ambiante dépasse les 45°C (112°F). N'exposez pas votre Portable à la lumière directe du soleil. Votre batterie Lithium-ion pourrait se dégrader et voir sa durée de vie considérablement réduite.
- Ne placez pas votre Portable en un lieu mal ventilé, comme par exemple sur un lit, coussin, oreiller etc. et ne l'utilisez pas dans une pièce disposant d'un chauffage au sol; votre Portable pourrait surchauffer. Merci de vous assurer avec le plus grand soin que les systèmes de ventilation de votre Portable ne sont pas bloqués ou obstrués lors d'utilisation au coeur de tels environnements. Un système de ventilation obstrué ou ne fonctionnant pas à son plein potentiel pourrait endommager votre Portable par surchauffe.

# Manuel d'utilisation du X3

Le X3 est équipé de plusieurs fonctions spécifiques qui fournissent à l'utilisateur une expérience unique pour les jeux vidéos.

## T

### Mise à jour matérielle

L'utilisateur peut étendre la mémoire ou apporter son X3 au centre de réparation le plus proche pour une mise à niveau. Veuillez consulter le site officiel AORUS pour connaître les marques de mémoire compatibles.

#### Attention

Veuillez vous assurer que le X3 n'est pas sous tension et est bien débranché de la source d'alimentation avant la mise à niveau. Tout dommage au cours de la mise à niveau par l'utilisateur ne sera pas couvert par la garantie, et l'utilisateur est responsable des frais de réparation connexes. Nous vous recommandons donc d'apporter votre ordinateur au centre de service le plus proche pour la mise à niveau.

### Protection de la batterie

Lorsque la batterie est utilisée pendant un certain temps (non reliée à la source d'alimentation et en mode haute performance), la consommation massive qui décharge la batterie en un court laps de temps peut causer des dommages à la batterie en la faisant fonctionner à haute température et donc va raccourcir sa durée de vie. Afin de protéger la durée de vie de la batterie, elle ne sera pas rechargeable si sa température est supérieure à 45 ° C. Le but est de protéger la durée de vie de la batterie.

Cependant, après que l'utilisateur connecte l'adaptateur secteur, la batterie cesse de se décharger et retrouvera une température inférieure à 45 ° C, la batterie se mettra alors en charge et maintiendra un fonctionnement normal.

# Annexes

## ■ Garantie & Service :

Pour les informations de garantie et de service, référez-vous à la carte de garantie ou sur le site internet suivant : <http://www.aorus.com>

## ■ FAQ:

FAQ (Questions fréquentes) - Veuillez consulter le lien suivant : <http://www.aorus.com>