

GIGABYTE™

P2532

USER'S MANUAL

使 用 手 冊

● 繁體中文

V1.0



* Images Used for Reference Only

注意事項

針對CB：

請僅使用專為本電腦所設計的電池。不正確的電池類型可能會造成爆炸、漏電或損壞電腦。

請勿在開啟電源時取出電腦的電池。

請勿繼續使用已掉落的電池，或是出現任何損壞狀況(例如彎曲或扭曲)的電池。即使電腦能夠以受損的電池繼續運作，也可能造成電路損壞，並造成火災。

請使用筆記型電腦的系統為電池充電。不正確的充電方式可能會導致電池爆炸。

請勿嘗試自行修理電池。請交由維修代表或合格維修人員進行任何電池修理或更換。

請勿讓兒童接觸受損的電池，應立即加以丟棄。請務必謹慎處理電池。若曝露在火焰中、不當處理或棄置，可能會造成電池爆炸或漏電。

請將電池遠離金屬設備。

在棄置電池之前，請在電池接觸點上黏貼膠帶。

請勿以雙手或金屬物體碰觸電池接觸點。

射頻曝露值：

本設備必須依據所提供的指示安裝及操作，且不得與任何其他天線或發射機並置或共同操作。必須對一般使用者及安裝人員提供天線安裝指示及發射機操作條件，以滿足射頻曝露值的法規要求。

CE須知(歐盟)：

此標誌  代表本P2532系列筆記型電腦符合EMC規範及歐盟的低電壓規範。

此標誌同時代表本P2532系列符合以下技術標準：

EN55022—「資訊技術設備之無線電干擾的測量方法與限制。」

EN55024—「資訊技術設備—電磁耐受特性—測量方法與限制。」

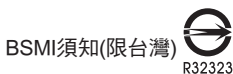
EN61000-3-2—「電磁相容性(EMC)—第3章：限制—第2節：諧波放射限制(每相位輸入電流最高且包括16A的設備)。」

EN61000-3-3—「電磁相容性(EMC)—第3章：限制—第3節：額定電流最高且包括16A之設備，其低電壓供電系統之電壓變動限制。」

注意：EN55022放射要求提供兩種分類

A級適用於商業用途

B級適用於住宅用途



產品必須貼上以上標誌，代表符合BSMI標準的規定。

經濟部標準檢驗局(BSMI)將大部分的筆記型電腦歸類為B級資訊技術設備(ITE)。

CCC 注意事項(僅限中國大陸) 

在Class A系統上，以下警告會出現在正規的標籤附近：

警告：這是Class A產品。在國內環境可能會發生電波干擾，使用者需要多加注意。

注意：最高操作溫度35°C

電池保存須知

鋰離子充電電池在使用和處理時，需要定期進行保養。請仔細閱讀並遵循以下說明，以安全地使用鋰電池，讓電池擁有最長的使用壽命。

電池保養：

無論是置於筆記型電腦中或存放處，請勿讓電池長時間放置不用。電池若超過 3 個月未使用，請檢查充電狀態，決定是否進行充電或棄置電池。

鋰電池一般預估使用壽命為2到3年，或是300到500次的充電週期，以先發生者為準。一次充電週期是指從完全充電到完全放電，然後再次完全充電的一段時間。未經過完整充電週期的電池，使用壽命預計為2到3年。

鋰離子充電電池的使用壽命有限，充電容量將逐漸減少，量無法回復。當電池的充電容量降低，能為筆記型電腦供電的時間也會變短。

鋰電池在未使用或處於存放狀態時，會持續緩慢放電（自動放電）。請定期檢查電池的充電狀態。

請勿將電池短路。以錢幣、金屬片等金屬物品直接連接電池的正極(+)及負極(-)終端(外觀類似電池上的金屬條)時，可能會不小心引發短路。例如，當您將備用電池放在口袋或皮包內可能發生此狀況。將終端短路可能會損壞電池。

若您注意到下列情況之一，請考慮更換新電池：

- (1) 電池運作時間，縮短到少於原始運作時間的80%。
- (2) 電池充電時間大幅延長。
- (3) 若電池長時間存放或未使用，請務必遵循本文件提供的存放操作說明。若您未遵循本說明，而在查看電池時發現仍未充電，則該電池應已損壞。請勿試圖為該電池充電或使用電池。請更換新電池。

充電：

電腦內的鋰電池可經由交流電變壓器重新充電。要將鋰電池重新充電，請先確定已妥當裝入電池，而且電腦以連接交流電源。鋰電池並沒有「記憶功能」，因此在重新充電前，並不需要將鋰電池完全放電。電池充電期間，如果正在使用筆記型電腦，充電時間會明顯比較長。如果縮短充電時間，請在充電時，將電腦切換為暫停模式或關機。

低電量狀態：

電池電量低時，會出現通知訊息。如果您不回應電池電量不足的訊息，電池將持續放電，直到電量過低而無法操作為止。發生此種情況時，您的筆記型電腦將進入閒置模式，當電腦達到此情況時，並不保證您的資料將被儲存。



注意:為保護您的筆記型電腦免於受損，請務必使用隨附的變壓器，因為每一個變壓器都有規定的電源輸出率。

一旦因為電池沒電而使電腦進入暫停模式，除非由變壓器或另一個充好電的電池提供電源，否則電腦無法恢復作業。重新提供電源後，就可以按暫停 / 開機按鈕來恢復作業。待機模式時，您電腦內的資料都會暫時保留，但如果等到電源指示燈停止閃爍，終究熄滅，您還沒有接上外接電源，那所有未存檔的資料都會消失。提供電源後就可以一邊使用電腦，一邊讓電池充電。

電池存放：

存放前請將電池充電或放電至約容量的50%。

至少每3個月將電池充電至約容量的50%。

從產品中取出電池，並另行存放。

將電池存放於5° C到20° C (41° F到68° F) 的溫度中。



注意：電池在存放時會自動放電。高溫 (20° C或68° F以上) 會縮短電池存放壽命。

處理注意事項：

請勿拆解、壓碎或穿刺電池。

請勿讓電池外露接點短路。

請勿將電池棄置於火中或水中。

請勿讓電池暴露在60° C (140° F) 以上的溫度中。

請將電池置於兒童無法觸及之處。

請勿讓電池承受過度衝擊或震動。

請勿使用損壞的電池。

若電池組有漏液現象，請勿觸碰任何液體。請棄置漏液的電池組。

若眼睛接觸到電池漏液，請勿搓揉眼睛。請立即掀開上下眼皮，水徹底清洗眼睛至少15分鐘，直到沒有任何電池漏液殘留為止，並請立即就醫。

棄置與回收：

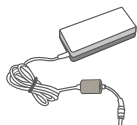
鋰電池受到不同國家和地區的棄置與回收法規規範。在棄置任何電池前，請務必查看並遵守您當地適用的法規或是聯絡您當地的電池回收組織。許多國家禁止將廢棄的電子設備，棄置於一般的垃圾桶內。只將耗盡電力的電池置入電池回收桶。使用絕緣膠帶或其他核准的覆蓋物，蓋住電池的接點，以防止短路。

感謝您選擇技嘉筆記型電腦

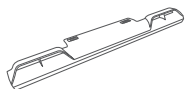
為協助您順利使用技嘉筆記型電腦，我們特地設計此說明。如果您需要更多關於電腦功能，歡迎上技嘉官方網站 www.gigabyte.com.tw 查詢。產品實際規格以出貨為準，如有異動恕不另行通知。

1 請檢查包裝內配件

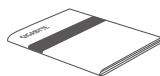
變壓器



電池



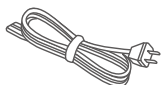
使用手冊



3D立體眼鏡套件
(選配)



電源線



驅動程式光碟

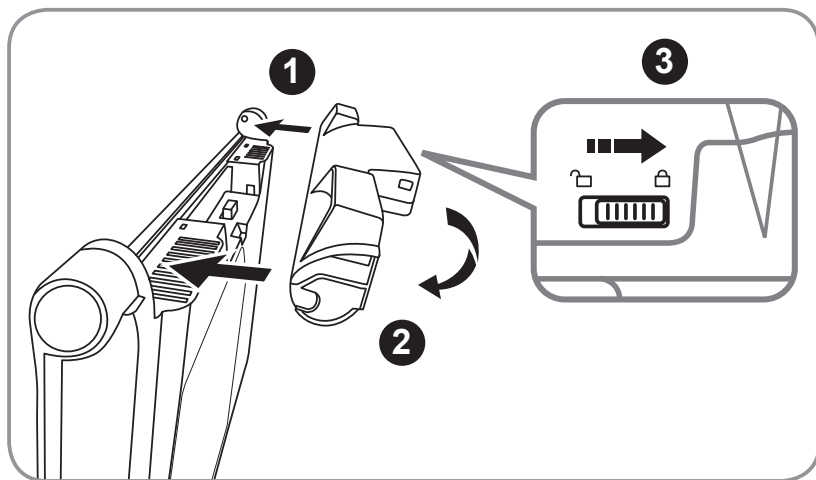


全球保固卡



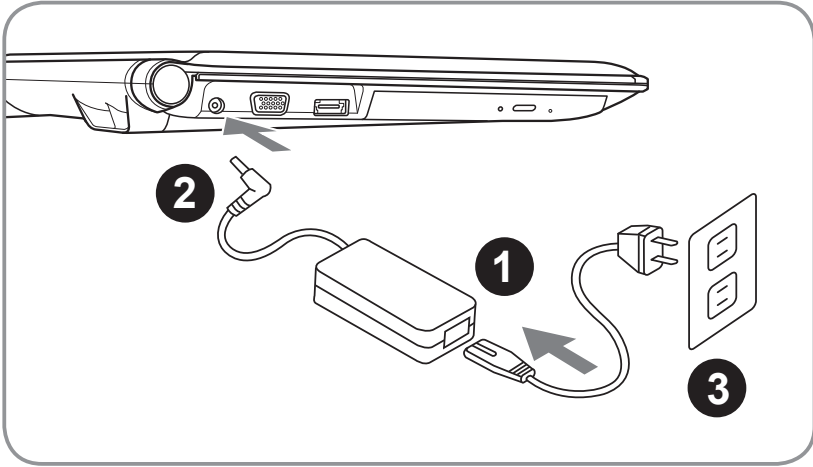
* The illustrations in this document may appear different from your model.

2 首次使用GIGABYTE技嘉筆記型電腦

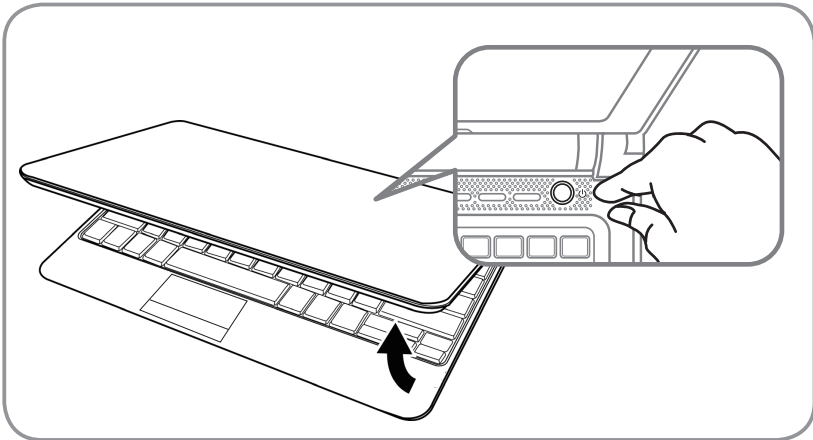


請依下列步驟裝入電池

- 1 將電池依指示方向對準插入卡榫。
- 2 往下旋轉直到“喀”的一聲，即電池已裝妥。
- 3 接著將鎖定卡榫推至LOCK處。



- 1 將電源線接上電源轉換器。
- 2 將電源轉換器連接到電腦的電源插孔。
- 3 將電源線插入電源插座。



開啟筆記型電腦

電源指示燈會顯示機器是否為通電的狀態。

第一次開機時，在還未完全進入作業系統前請勿強制關機。

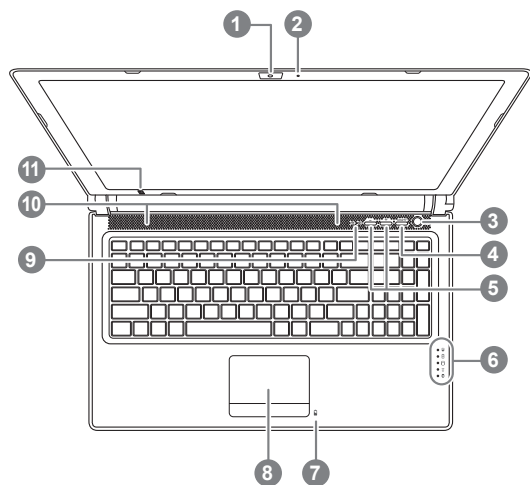
開啟電源後，直到該作業系統配置完成前，音量無法設定。

開始第一次使用P2532

根據您的筆記型電腦配置，當您的一次開機，第一個畫面會是微軟Windows啟動畫面，按照該螢幕上的提示和指示，完成作業系統的配置。當軟體許可條款顯示時，請務必閱讀並同意後再繼續。

3 GIGABYTE 技嘉筆記型電腦導覽

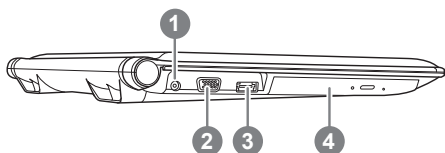
上視圖



- 1 視訊攝影機
- 2 麥克風
- 3 電源開關
- 4 Smart + 按鈕 ❶
- 5 音量設定或景深設定 ❷
- 6 LED 狀態指示燈 ❸
- 7 電池電量顯示鍵
- 8 觸控板
- 9 數字指示及大寫指示燈
- 10 立體聲輸出喇叭
- 11 紅外線發射器 ❷

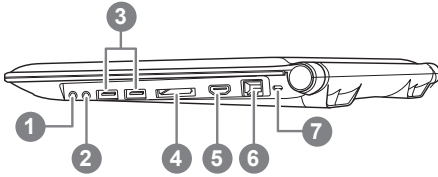
- ❶ 啟動 Smart Manager 功能。
Smart Setup -
在電腦關閉的狀態下，按下 "SMART+" 按鈕以啟動 "Smart Setup"，您可以在 Smart Setup 中設定 BIOS Setup Utility、System Recovery 等功能。
Smart Manager -
在 Windows 作業系統中，按下 "SMART+" 按鈕以啟動 "Smart Manager"。
- ❷ 選配，僅適用於 3D 機種。
- ❸ ※ 電源狀態指示燈
☑ 電池充電指示燈
☐ 硬碟存取指示燈
☎ 無線網路指示燈
Ⓜ 藍牙指示燈

左視圖



- 1 電源插孔
 - 2 外接顯示器 (VGA) 埠
 - 3 USB 埠 (eSATA/USB 選配) ❹
 - 4 光碟機
- ❹ 以上規格僅供使用者參考，最終設定需視使用者購買的筆記本而定

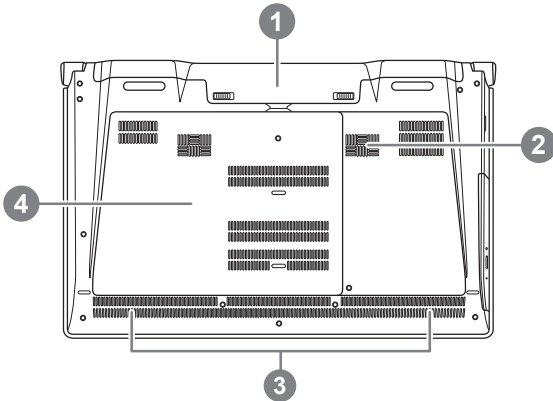
右視圖



- 1 麥克風插孔
- 2 耳機插孔
- 3 USB 埠 x 2
- 4 多合一讀卡機 ⑤
- 5 HDMI 埠
- 6 乙太網路(LAN)埠
- 7 Kensington防盜鎖孔

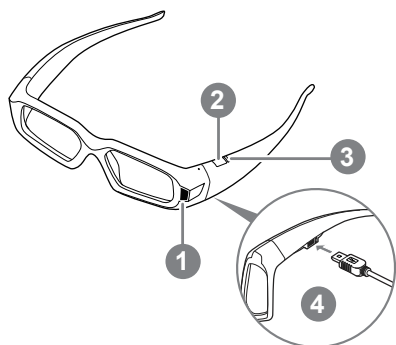
⑤ 可支援Secure Digital (SD)、Multi Media Card (MMC)、Memory Stick (MS)及 Memory Stick PRO (MS PRO)。







底視圖



- 1 電池槽
- 2 低重音喇叭
- 3 立體聲輸出喇叭
- 4 硬碟槽/記憶體槽

3D Vision立體眼鏡 (選配,僅適用於3D機種)



- 1 紅外線接受器
 - 2 啟動鈕
 - 3 顯示燈 ⑥
 - 4 USB 連結埠 ⑦
- ⑥  →  注意: 紅色閃光表示還剩餘
 →  約二個小時的電力。
 → 
- ⑦ 連接後可為3D眼鏡充電。
(充電時顯示燈會閃爍)

鍵盤

P2532提供Windows作業系統相容的鍵盤，鍵盤上的語系配置會依照您所在的地區而不同，下面的圖例為英文的標準鍵盤。鍵盤按鍵數量會依不同語言和地區而有所改變。



(英文QWERTY的標準鍵盤)

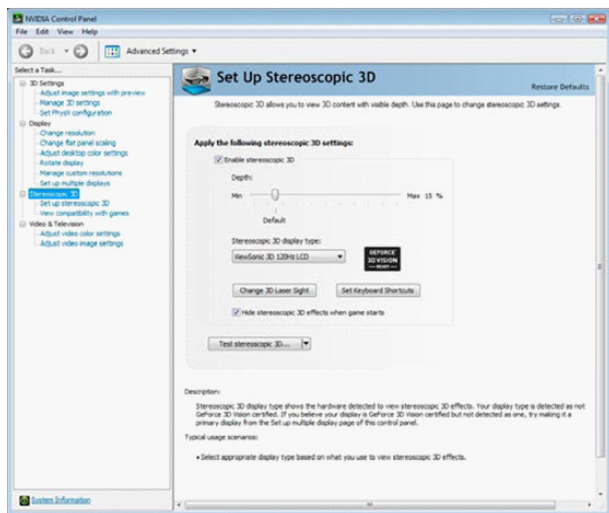
快速鍵

許多電腦的設定例如螢幕亮度、喇叭音量等可利用電腦的快速鍵直接調整。如需使用快速鍵，請依下表先按住 <Fn> 鍵，再按下 <F1>~<F12> 等按鍵。

Hotkey	Function	Description
Fn+F1 	睡眠模式	讓電腦進入睡眠模式。
Fn+F2 	無線區域網路	開啟/關閉無線區域網路裝置。
Fn+F3 	減弱亮度	降低螢幕亮度。
Fn+F4 	增強亮度	提高螢幕亮度。
Fn+F5 	螢幕顯示切換	在電腦螢幕以及外接式顯示器之間切換影像輸出,或者同時顯示。
Fn+F6 	觸控板開關	開啟/關閉觸控板。
Fn+F7 	喇叭靜音	將喇叭切換為靜音模式。
Fn+F8 	減弱音量	降低喇叭音量。
Fn+F9 	增大音量	提高喇叭音量。
Fn+F10 	WWAN行動上網	開啟/關閉WWAN行動上網裝置。
Fn+F11 	藍牙通訊	開啟/關閉藍牙通訊裝置。
Fn+F12 	視訊攝影機	開啟/關閉內建視訊攝影機。
Fn+▲ ▼ ◀ ▶ 	媒體控制鍵	控制多媒體播放、暫停等功能。

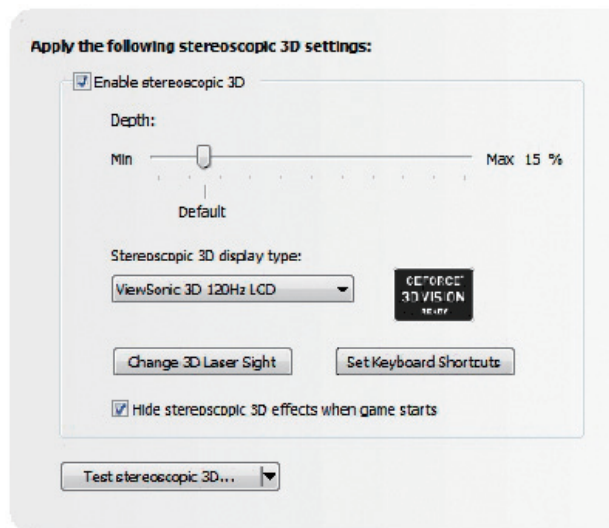
4 NVIDIA 控制台景深設定 (選配，僅適用於3D機種)

開啟NVIDIA控制板時，用滑鼠右鍵點擊桌面並且選擇NVIDIA控制板。



3D 立體眼鏡設定介面

要啟動3D立體鏡時請勾選 Enable stereoscopic 3D

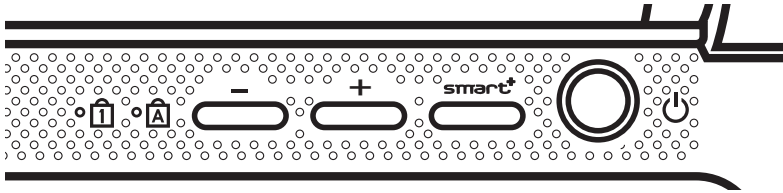


調整景深

當 GeForce 3D 視覺在您的系統第一次安裝時，初始景深被設置為 15%。



你也可利用鍵盤上方的 -、+ 按鈕來調整改變景深的百分比。



另外你也可以利用快速鍵調整景深百分比。

1. 降低景深百分比 - Ctrl+F3
2. 增加景深百分比 - Ctrl+F4

5 GIGABYTE技嘉專屬軟體

(以下各軟體使用介面、圖示及功能可隨您購買的機種、軟體版本而有所變更。)

● GIGABYTE Smart Manager:

若您購買的電腦出貨已搭載Windows作業系統，您可以桌面上雙擊Smart Manager捷徑圖示啟動GIGABYTE Smart Manager軟體，您可透過Smart Manager簡易的圖示介面，輕鬆校調系統相關設定。請注意Smart Manager使用介面、圖示及功能將隨您購買的機種、軟體版本而有所變更，使用方式請依實際所搭載的Smart Manager版本操作。

● GIGABYTE Smart Switch智慧位元切換:



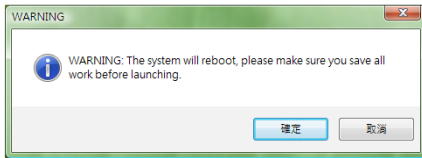
GIGABYTE 智慧位元切換 (Smart Switch) 可以讓您任意地將Windows 7作業系統切換為64位元或是32位元，您可以在桌面上找到Smart Switch程式。(如圖示)



或是您也可以在Windows小工具中呼叫Smart Switch程式。(如圖示)

Smart Switch

您可以參考Smart Switch程式中的拉桿來判斷您當前的Windows 7作業系統是處於64位元模式或是32位元模式，若您想要切換不同位元模式，請點選圖示上的切換拉桿，即會出現如下的對話視窗：



系統將會提示請您先儲存其他作用中的文件，並按下”確定”按鈕，系統將會重新啟動並切換不同位元模式。

⚠ 提醒

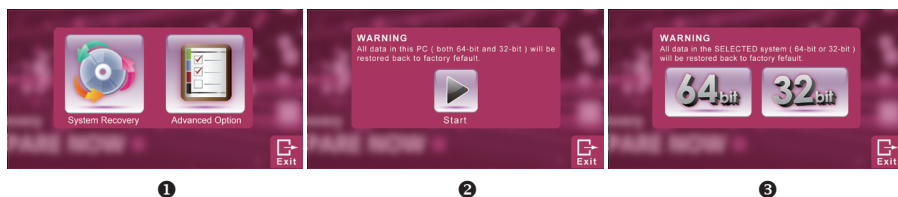
請注意64位元及32位元作業系統分別安裝於不同磁區，因此所有檔案及程式將各自獨立，若您想在兩個作業系統中都使用某個程式，則您需要於64位元及32位元作業系統中分別安裝。

● GIGABYTE Smart Recovery:

⚠ 警告

請參考以下解說去操作GIGABYTE Smart Recovery的使用功能（在任何一種64位或32位操作系統）。

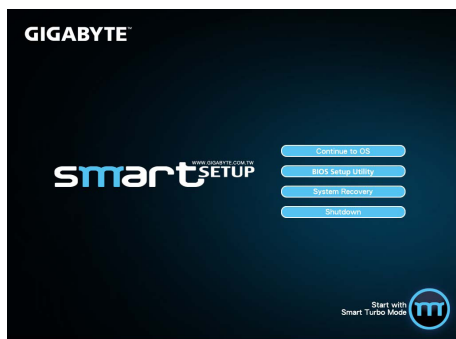
1. 進入Smart Recovery程式後會有兩個選項：(如圖示 ❶)
2. 若選擇System Recovery，系統會將64位元及32位元兩個磁區同時回復為出廠預設值，請點選“Start”按鈕開始運行系統回復程序。(如圖示 ❷)
3. 若選擇Advanced Option，您可以選擇將64位元或32位元其中一個磁區回復為出廠預設值，請點選您需要回復位元版本的作業系統(“64-bit”按鈕或是“32-bit”按鈕)，開始運行系統回復程序。(如圖示 ❸)



4. 在Smart Recovery選單的過程中，您可以按下“Exit”按鈕離開。

● GIGABYTE Smart Setup:

在電腦關閉的狀態下，按下SMART按鈕以啟動“Smart Setup”，您可以在Smart Setup中設定BIOS Setup Utility、System Recovery等功能。



選取“Continue to OS”選項直接進入作業系統。

Continue to OS

選取“BIOS Setup Utility”選項進入BIOS設定選項。

BIOS Setup Utility

選取“System Recovery”選項進入GIGABYTE Xpress Recovery系統還原程式。

System Recovery

選取“Shutdown”選項將系統關機。

Shutdown

6 硬體規格

	P2532N	P2532V (選配,僅適用於3D機種)
中央處理器	Intel® Core™ i7 處理器	
作業系統	Microsoft® Windows® 7相容	
顯示器	15.6" 16:9 Full HD Ready LCD Panel 解析度1920X1080, 採LED背光模組。	15.6" 16:9 HD Ready LCD Panel , 解析度1366X768, 採LED背光模組。 120hz 支援 NVIDIA® 3D Vision™
記憶體	DDRIII SO-DIMM 2 slots (最高支援 4GB*2)	
晶片組	Intel® HM65高速晶片組	
獨立顯示卡	Intel® GT2 graphics with dynamic frequency NVIDIA® GeForce® GT550M 2GB 支援 NVIDIA® Optimus 技術	Intel® GT2 graphics with dynamic frequency NVIDIA® GeForce® GT550M 2GB 支援 NVIDIA® 3D Vision™
硬碟	500/750 GB 2.5" 9.5mm SATA 硬碟 7200轉	
光碟機	Slim-Body DVD- Super Multi Dual-Layer Drive	
音效	1.5 瓦揚聲器*4, 低音喇叭*1, 內建式麥克風	
I/O 連接	USB 3.0*2, USB 2.0 (eSATA/USB 選配)*, HDMI, D-sub, RJ45, 麥克風與耳機 插孔, 四合一讀卡機 (支援SD/MMC/MS/MS Pro), 電源輸入。	
通訊	內建高速網路 10/100/1000 Mbps	
	內建無線網路 802.11b/g/n	
	內建藍牙 v3.0 + HS	
視訊鏡頭	130萬畫素	
電池	Li-ion 6-cell, 5200mAh	
尺寸	392(W) x 263(D) x 27.6-35.1(H) mm	
重量	約2.6kg (含ODD, 6-cell電池)	

* 以上規格僅供使用者參考, 最終設定需視使用者購買的筆記本而定

7 附錄

■ 保固及客服資訊

相關保固條款及客服資訊請參考隨貨所附之保固保證書, 或參考技嘉技術服務區網站 <http://www.gigabyte.com.tw/support-downloads/technical-support.aspx>

■ FAQ

相關常見問題請參考技嘉常見問題網站
<http://www.gigabyte.com.tw/support-downloads/faq.aspx>

www.gigabyte.com

