

**GIGABYTE™**

**P2532**

**USER'S MANUAL**

**使 用 手 冊**

● 繁體中文

V2.0



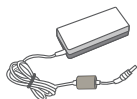
\* Images Used for Reference Only

## 感謝您選擇技嘉筆記型電腦

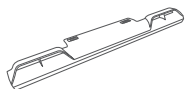
為協助您順利使用技嘉筆記型電腦，我們特地設計此說明。如果您需要更多關於電腦功能，歡迎上技嘉官方網站 [www.gigabyte.com.tw](http://www.gigabyte.com.tw) 查詢。產品實際規格以出貨為準，如有異動恕不另行通知。

# 1 請檢查包裝內配件

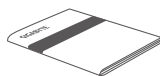
變壓器



電池



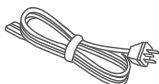
使用手冊



3D立體眼鏡套件  
(選配)



電源線



驅動程式光碟

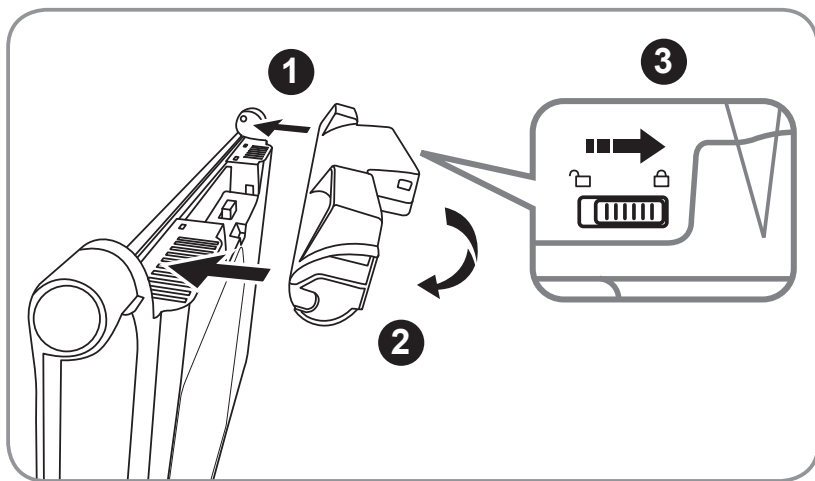


全球保固卡



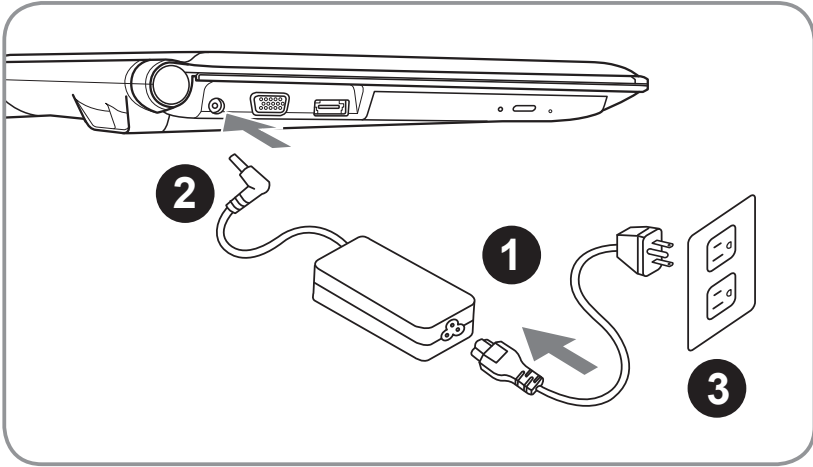
\* 以上配件圖示可能會與您實際所購買的機種而有所差異。

# 2 首次使用GIGABYTE技嘉筆記型電腦

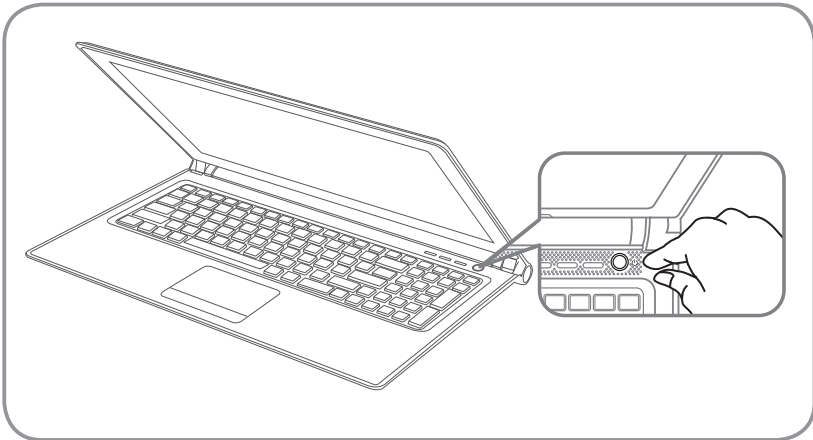


請依下列步驟裝入電池

- 1 將電池依指示方向對準插入卡榫。
- 2 往下旋轉直到“喀”的一聲，即電池已裝妥。
- 3 接著將鎖定卡榫推至LOCK處。



- 1 將電源線接上電源轉換器。
- 2 將電源轉換器連接到電腦的電源插孔。
- 3 將電源線插入電源插座。



### 開啟筆記型電腦

電源指示燈會顯示機器是否為開機狀態。

第一次開機時，在還未完全進入作業系統前請勿強制關機。

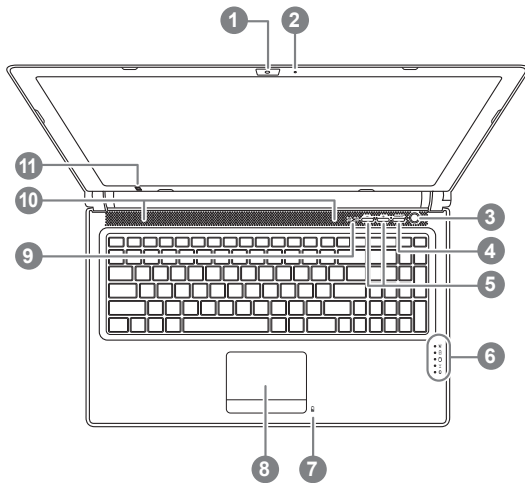
開啟電源後，直到該作業系統配置完成前，音量無法設定。

### 開始第一次使用P2532

根據您的筆記型電腦配置，當您的一次開機，第一個畫面會是微軟Windows啟動畫面，按照該螢幕上的提示和指示，完成作業系統的配置。當軟體許可條款顯示時，請務必閱讀並同意後再繼續。

# 3 GIGABYTE技嘉筆記型電腦導覽

## 上視圖



- 1 視訊攝影機
- 2 麥克風
- 3 電源開關
- 4 Smart + 按鈕 ❶
- 5 音量設定或景深設定 ❷
- 6 LED 狀態指示燈 ❸
- 7 電池電量顯示鍵
- 8 觸控板
- 9 數字指示及大寫指示燈
- 10 立體聲輸出喇叭
- 11 紅外線發射器 ❹

❶ 啟動 Smart Manager功能。  
Smart Setup -  
在電腦關閉的狀態下，按下"SMART+"  
按鈕以啟動 "Smart Setup"，您可以在  
Smart Setup 中設定 BIOS Setup  
Utility、System Recovery等功能。  
Smart Manager -  
在Windows作業系統中，按下 "SMART+"  
按鈕以啟動 "Smart Manager"。

❷ 選配，景深控制僅適用於3D機種。

❸ ※ 電源狀態指示燈

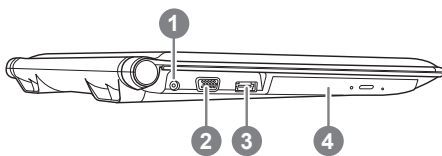
☑ 電池充電指示燈

☐ 硬碟存取指示燈

☎ 無線網路指示燈

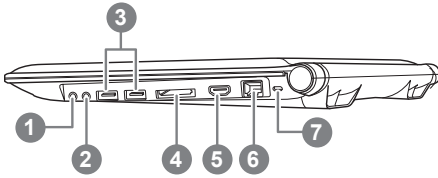
Ⓜ 藍牙指示燈

## 左視圖



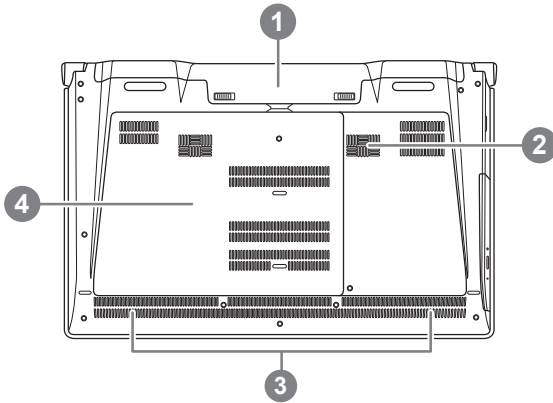
- 1 電源插孔
- 2 外接顯示器 (VGA) 埠
- 3 eSATA/USB Combo
- 4 光碟機

## 右視圖



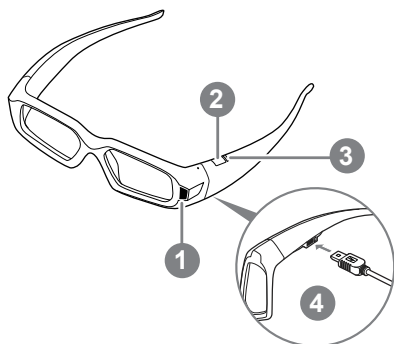
- 1 麥克風插孔
  - 2 耳機插孔
  - 3 USB 埠 x 2
  - 4 多合一讀卡機 ④
  - 5 HDMI 埠
  - 6 乙太網路(LAN)埠
  - 7 Kensington防盜鎖孔
- ④ 可支援Secure Digital (SD)、Multi Media Card (MMC)、Memory Stick (MS)及 Memory Stick PRO (MS PRO)。

## 底視圖



- 1 電池槽
- 2 低重音喇叭
- 3 立體聲輸出喇叭
- 4 硬碟槽/記憶體槽

## 3D Vision立體眼鏡 (選配,僅適用於3D機種)



- 1 紅外線接收器
- 2 啟動鈕
- 3 顯示燈
- 4 Mini USB 連接埠
- 5 注意: 紅色閃光表示還剩餘  
 約二個小時的電力。
- 6 連接後可為3D眼鏡充電。  
(充電時顯示燈會閃爍)

## 鍵盤

P2532提供Windows作業系統相容的鍵盤，鍵盤上的語系配置會依照您所在的地區而不同，下面的圖例為英文的標準鍵盤。鍵盤按鍵數量會依不同語言和地區而有所改變。



(英文QWERTY的標準鍵盤)

## 快速鍵

許多電腦的設定例如螢幕亮度、喇叭音量等可利用電腦的快速鍵直接調整。如需使用快速鍵，請依下表先按住 <Fn> 鍵，再按下 <F1>~<F12>等按鍵。

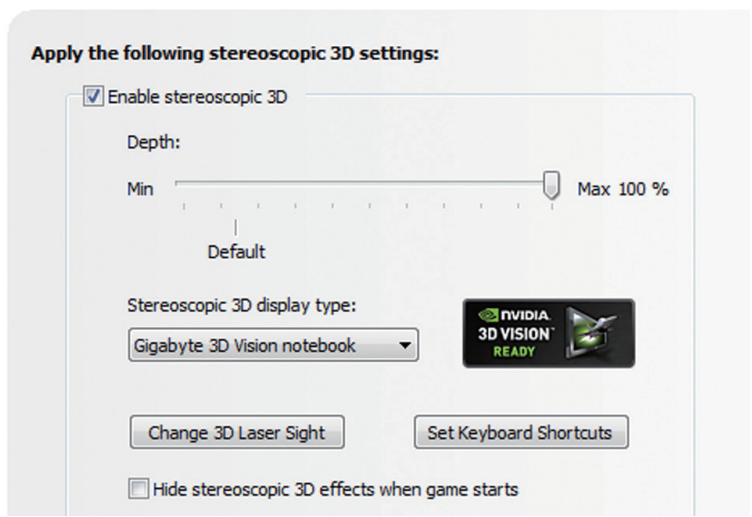
Hotkey	Function	Description
<b>Fn+F1</b> 	睡眠模式	讓電腦進入睡眠模式。
<b>Fn+F2</b> 	無線區域網路	開啟/關閉無線區域網路裝置。
<b>Fn+F3</b> 	減弱亮度	降低螢幕亮度。
<b>Fn+F4</b> 	增強亮度	提高螢幕亮度。
<b>Fn+F5</b> 	螢幕顯示切換	在電腦螢幕以及外接式顯示器之間切換影像輸出,或者同時顯示。
<b>Fn+F6</b> 	觸控板開關	開啟/關閉觸控板。
<b>Fn+F7</b> 	喇叭靜音	將喇叭切換為靜音模式。
<b>Fn+F8</b> 	減弱音量	降低喇叭音量。
<b>Fn+F9</b> 	增大音量	提高喇叭音量。
<b>Fn+F10</b>	N/A	該機種無此項功能。
<b>Fn+F11</b> 	藍牙通訊	開啟/關閉藍牙通訊裝置。
<b>Fn+F12</b> 	視訊攝影機	開啟/關閉內建視訊攝影機。
<b>Fn+▲ ▼ ◀ ▶</b> 	媒體控制鍵	控制多媒體播放、暫停等功能。

# 4 NVIDIA 控制台景深設定 (選配，僅適用於3D機種)

開啟NVIDIA控制板時，用滑鼠右鍵點擊桌面並且選擇NVIDIA控制板。



3D 立體眼鏡設定介面  
要啟動3D立體鏡時請勾選  Enable stereoscopic 3D



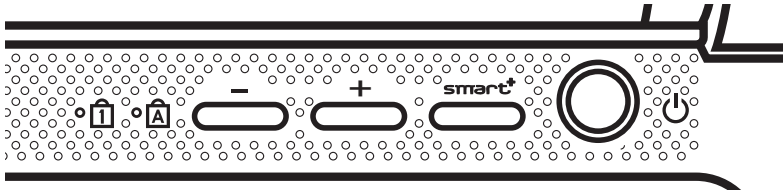


### 調整景深

當NVIDIA 3D Vision在您的系統第一次安裝時，初始景深被設置為15%。



你也可利用鍵盤上方的 - 、 + 按鈕來調整3D效果的景深。



另外你也可以利用快速鍵調整景深百分比.

1. 降低景深 - Ctrl+F3
2. 增加景深 - Ctrl+F4

## 5 GIGABYTE技嘉專屬軟體

(以下各軟體使用介面、圖示及功能可隨您購買的機種、軟體版本而有所變更。)

### ● GIGABYTE Smart Manager:

若您購買的電腦出貨已搭載Windows作業系統，您可以桌面上雙擊Smart Manager捷徑圖示啟動GIGABYTE Smart Manager軟體，您可透過Smart Manager簡易的圖示介面，輕鬆校調系統相關設定。請注意Smart Manager使用介面、圖示及功能將隨您購買的機種、軟體版本而有所變更，使用方式請依實際所搭載的Smart Manager版本操作。

### ● GIGABYTE Smart Switch智慧位元切換:



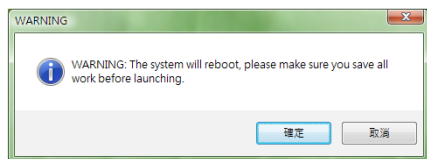
GIGABYTE 智慧位元切換 (Smart Switch) 可以讓您任意地將Windows 7作業系統切換為64位元或是32位元，您可以在桌面上找到Smart Switch程式。(如圖示)



或是您也可以Windows小工具中呼叫Smart Switch程式。(如圖示)

Smart Switch

您可以參考Smart Switch程式中的拉桿來判斷您當前的Windows 7作業系統是處於64位元模式或是32位元模式，若您想要切換不同位元模式，請點選圖示上的切換拉桿，即會出現如下的對話視窗：



系統將會提示請您先儲存其他作用中的文件，並按下”確定”按鈕，系統將會重新啟動並切換不同位元模式。

### ⚠ 提醒

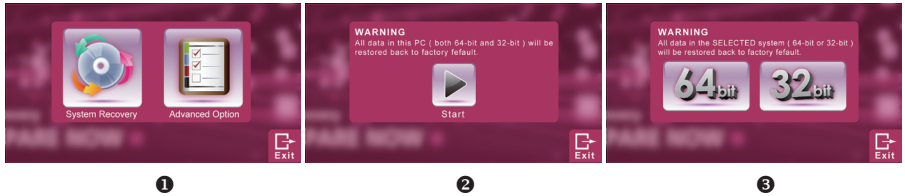
請注意64位元及32位元作業系統分別安裝於不同磁區，因此所有檔案及程式將各自獨立，若您想在兩個作業系統中都使用某個程式，則您需要於64位元及32位元作業系統中分別安裝。

## ● GIGABYTE Smart Recovery:

### ⚠ 警告

請參考以下解說去操作GIGABYTE Smart Recovery的使用功能（在任何一種64位或32位操作系統）。

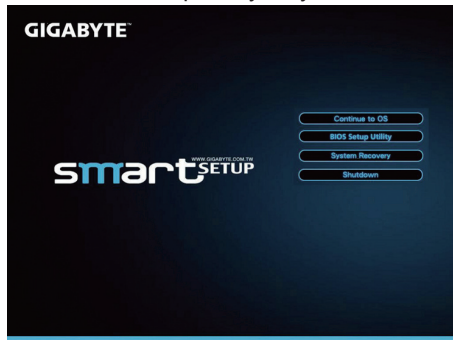
1. 進入Smart Recovery程式後會有兩個選項：(如圖示 ❶)
2. 若選擇System Recovery，系統會將64位元及32位元兩個磁區同時回復為出廠預設值，請點選“Start”按鈕開始運行系統回復程序。(如圖示 ❷)
3. 若選擇Advanced Option，您可以選擇將64位元或32位元其中一個磁區回復為出廠預設值，請點選您需要回復位元版本的作業系統(“64-bit” 按鈕或是“32-bit” 按鈕)，開始運行系統回復程序。(如圖示 ❸)



4. 在Smart Recovery選單的過程中，您可以按下“Exit”按鈕離開。

## ● GIGABYTE Smart Setup:

在電腦關閉的狀態下，按下SMART按鈕以啟動“Smart Setup”，您可以在Smart Setup中設定BIOS Setup Utility、System Recovery等功能。



選取“Continue to OS”選項直接進入作業系統。

Continue to OS

選取“BIOS Setup Utility”選項進入BIOS設定選項。

BIOS Setup Utility

選取“System Recovery”選項進入GIGABYTE Xpress Recovery系統還原程式。

System Recovery

選取“Shutdown”選項將系統關機。

Shutdown

# 6 硬體規格

項目	P2532N	P2532V (選配,僅適用於3D機種)
中央處理器	Intel® Core™ i7 處理器	
作業系統	Microsoft® Windows® 7相容	
顯示器	15.6" 16:9 Full HD Ready LCD Panel 解析度 1920X1080, 採LED背光模組。	15.6" 16:9 HD Ready LCD Panel, 解析度 1366X768, 採LED背光模組 120hz 並支援 NVIDIA® 3D Vision™。
記憶體	DDRIII SO-DIMM 2 slots (最高支援 4GB*2)	
晶片組	Intel® HM65 高速晶片組	
獨立顯示卡	<ul style="list-style-type: none"> <li>Intel® HD Graphics 3000</li> <li>NVIDIA® GeForce® GT550M 2GB 支援 NVIDIA® Optimus 技術</li> </ul>	<ul style="list-style-type: none"> <li>NVIDIA® GeForce® GT550M 2GB 支援 NVIDIA® 3D Vision™</li> </ul>
硬碟	500/750 GB 2.5" 9.5mm SATA 硬碟 7200轉	
光碟機	Slim-Body DVD- Super Multi Dual-Layer Drive	
音效	1.5 瓦揚聲器*4, 低重音喇叭*1, 內建式麥克風	
I/O 連接	USB 3.0*2, eSATA/USB 2.0*1, HDMI, D-sub, RJ45, 麥克風與耳機插孔, 四合一讀卡機 (支援SD/MMC/MS/MS Pro), 電源輸入。	
通訊	內建高速網路 10/100/1000 Mbps	
	內建無線網路 802.11b/g/n	
	內建藍牙 v3.0 + HS	
視訊鏡頭	130萬畫素	
電池	Li-ion 6-cell, 5200mAh	
尺寸	392(W) x 263(D) x 27.6-35.1(H) mm	
重量	約2.6kg (包含6-cell電池)	

\* 以上規格僅供使用者參考, 最終設定需視使用者購買的筆記本而定

## 7 附錄

### ■ 保固及客服資訊

相關保固條款及客服資訊請參考隨貨所附之保固保證書，或參考技嘉技術服務區網站 <http://www.gigabyte.com.tw/support-downloads/technical-support.aspx>

### ■ FAQ

相關常見問題請參考技嘉常見問題網站  
<http://www.gigabyte.com.tw/support-downloads/faq.aspx>

[www.gigabyte.com](http://www.gigabyte.com)

