

GIGABYTE™

P2532

USER'S MANUAL

使 用 手 冊

● 한국 어

V2.0



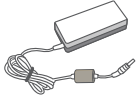
* Images Used for Reference Only

트 노트북 P2532을 구매 한 것을 축하 드립니다.

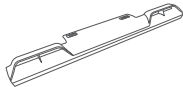
이 설명서는 당신이 당신의 노트 세팅 하는 것에 도움이 될 것입니다. 보다 많은 정보를 원하신다면 기가바이트 웹사이트, www.gigabyte.com를 방문하십시오. 모든 스펙은 제조사의 선적시의 설정에 따르며, 이는 사전 서면의 통보 없이 변할 수 있습니다.

1 공급되는 아이템 체크 하기

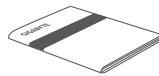
AC 아답터



배터리 팩



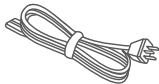
설명서



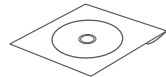
3D 안경
(선택 사항)



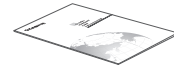
파워 코드



드라이브 CD

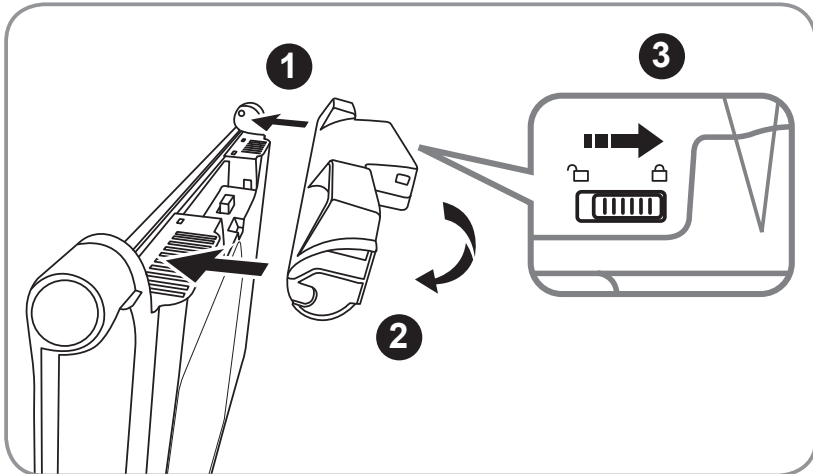


글로벌 워런티 카드



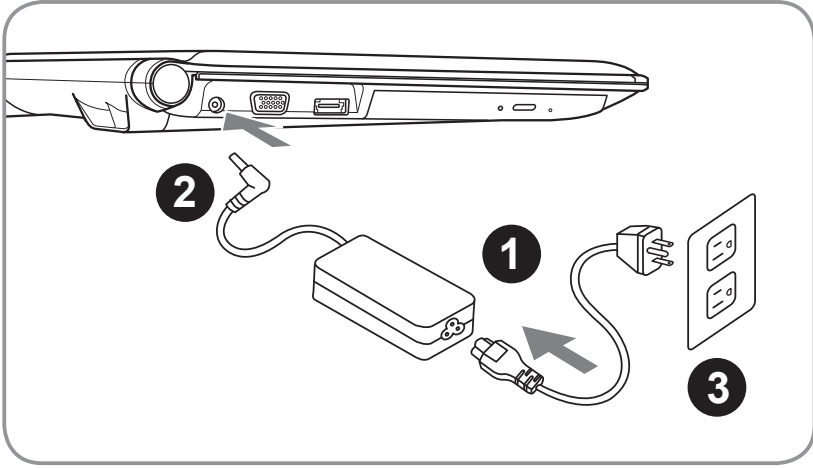
*이 문서의 삽화는 당신의 모델과 달라 보일 수 있습니다.

2 기가바이트 노트북 처음으로 사용 하기

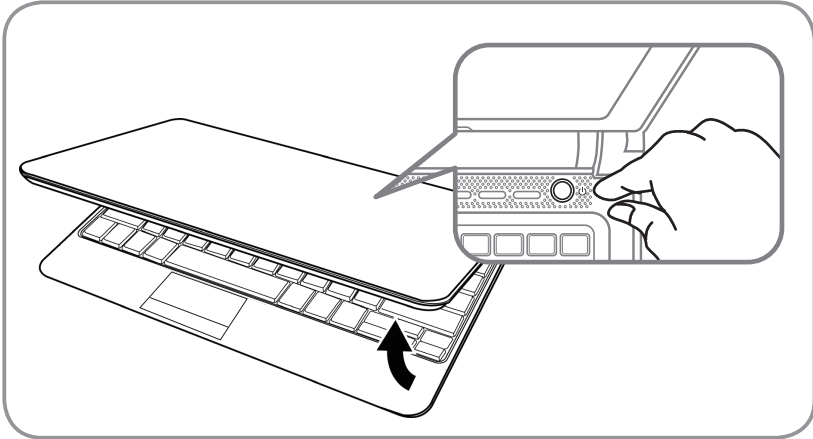


배터리를 설치 하기 위하여 다음과 같은 절차를 따르십시오:

- 1 배터리 방향을 장보축 쪽으로 향하게 하십시오
- 2 배터리가 찰칵 소리가 날때까지 아래쪽으로 돌려 넣으십시오.
- 3 스위치를 "잠금"위치로 밀어 넣는 것을 기억 하십시오.



- 1 파워 코드를 AC아답터에 연결 하십시오.
- 2 AC아답터를 DC in 슬레이트 잭에 연결 하십시오.
- 3 파워 코드를 파워 아울렛에 연결 하십시오.



전원을 켜십시오:

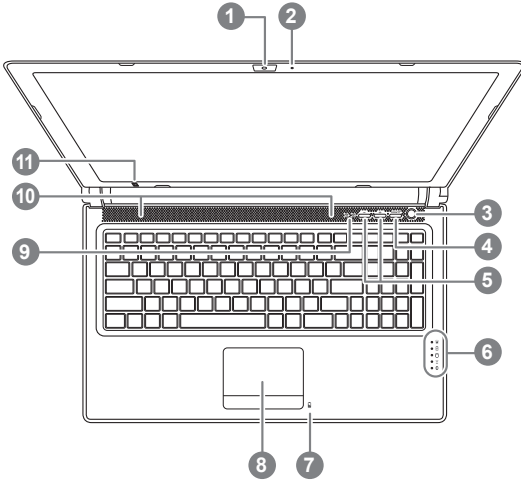
처음으로 P2532을 켜신 후에 운영체제의 환경이 설정 될때까지 전원을 끄지 마십시오. 윈도우 셋업이 마칠 때 까지는 오디오의 소리가 작동이 안될 수 도 있습니다.

P2532을 처음으로 부팅 하기:

당신의 환경 설정에 따라 마이크로 윈도우의 부터 스크린은 당신이 노트북을 켜실시의 처음 스크린 일 것입니다. 스크린의 설치 지시를 따르시며 윈도우 운영체제를 마치기 위해 개인 정보를 입력 하십시오.

3 기가바이트 노트북 투어

정면도



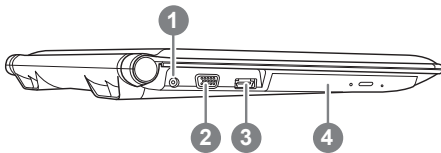
- 1 웹캠
- 2 마이크로폰
- 3 전원버튼
- 4 스마트버튼 ①
- 5 소리 셋팅 ②
- 6 LED 지시기 ③
- 7 배터리 지시기 버튼
- 8 터치패드
- 9 숫자 잠금&대문자 잠금 지시기
- 10 스테레오 스피커
- 11 IR 이미터 선택 사항 ④

① 스마트 매니저 기능 부름
Smart Setup-
Under off condition, Push "Smart+" to enter "smart setup" menu in off mode. You can choose BIOS Setup Utility system recovery in the setup menu.
Smart Manager-
In Windows Mode Press "Smart +" button to initiate "Smart Manager".

② 선택 사항 , 오직 3D 모델 사용을 위한 스테레오 템스 세팅

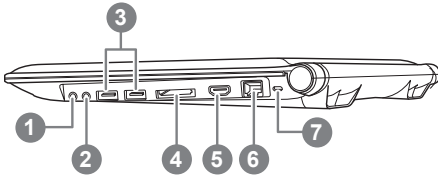
- ③ ※ 전원상태 LED
- ☒ 배터리 상태 LED
- ☐ HDD 상태 LED
- ☞ 무선랜 상태 LED
- Ⓢ 블루투스 상태 LED

좌측면도



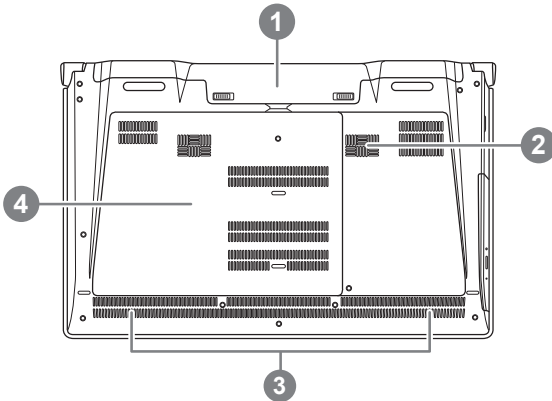
- 1 DC-in Jack
- 2 외부모니터 포트
- 3 eSATA/USB웁선
- 4 광학 디스크 드라이브

우측면도



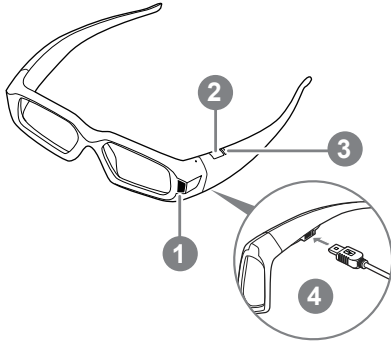
- 1 마이크론 잭
 - 2 헤드폰 잭
 - 3 USB 포트 X 2
 - 4 멀티 카드 리더 ④
 - 5 HDMI 포트
 - 6 에터넷 포트
 - 7 킹락스텐 락 슬롯
- ④ Supports Secure Digital (SD), Multi Media Card (MMC), Memory Stick (MS), Memory Stick PRO (MS PRO).

바닥도



- 1 배터리 베이
- 2 우퍼 스피커
- 3 스테레오 스피커
- 4 하드 디스크 베이/메모리베이

3D 비전 안경 (선택사항, 오직 3.5 모듈 사용시)



1 IR 리시버

2 On 버튼

3 지시기 등 ⑤

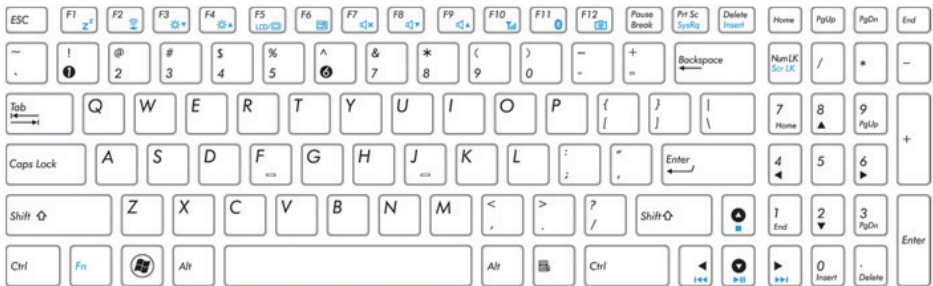
4 Mini USB ⑥

⑤ ● → [배터리 아이콘] 빨간등이 깜박거릴 시
 ✨ → [배터리 아이콘]에는 배터리가 2 시간
 ○ → [배터리 아이콘] 이내 사용 시간이 남아
 있음을 뜻 합니다 .

⑥ 충전된 안경이 연결 된후 .
 (충전시 황색등 입니다 .)

키보드

P2532은 윈도우에 호환 키보드를 사용 합니다. 키보드의 설정된 언어는 지역마다 다릅니다. 이 섹션 쿼티 배열의 영어 키보드 레이 아웃 입니다. | 키보드 안에 키의 숫자는 언어 및 지역에 따라 다릅니다.



(영문 쿼티배열 키보드 레이 아웃)

단축키

이 컴퓨터는 화면 밝기 조정이나 볼륨 조정 등과 같은 컴퓨터 컨트롤의 접근을 핫키나 혹은 키 조합에 의해 사용 될 수 있습니다.

단축키	기능	요사
Fn+F1 	잠	컴퓨터를 수면 모드로 놓기
Fn+F2 	무선LAN	무선 랜 기능을 활성화/비활성화 하기
Fn+F3 	광도 Down	화면 밝기 감소
Fn+F4 	광도 Up	화면 밝기 증가
Fn+F5 	전시 토글	디스플레이 화면과 외부 모니터의 화면 출력 변환
Fn+F6 	터치패드 토글	내부 터치 패드의 켜기와 끄기
Fn+F7 	스피커 토글	스피커의 켜기와 끄기
Fn+F8 	위로 양	소리 감소
Fn+F9 	아래로 양	소리 증가
Fn+F10	N/A	아무 기능이 모델에 사용할 수 있습니다.
Fn+F11 	Bluetooth	블루투스 기능 활성화/비활성화 하기
Fn+F12 	웹 사진기	내부 웹캠 키기 혹은 끄기
Fn+▲ ▼ ◀ ▶ 	재생	미디어 플레이백 조정

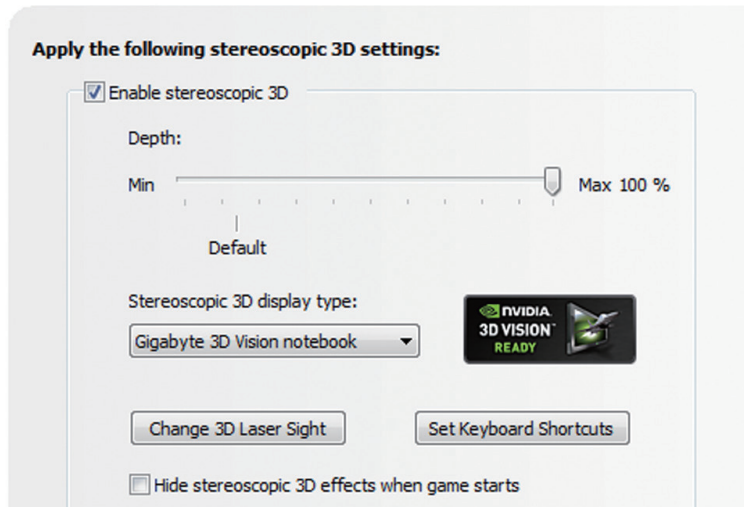
4 NVIDIA 제어판 접속 (단축키, 3D 모델 사용을 위해 전용)

NVIDIA 제어판을 열기 위하여, 데스크탑의 오른쪽을 클릭 하고 NIDIA 제어판을 선택 하십시오



스테레오 스코픽 3D 활성화 하기:

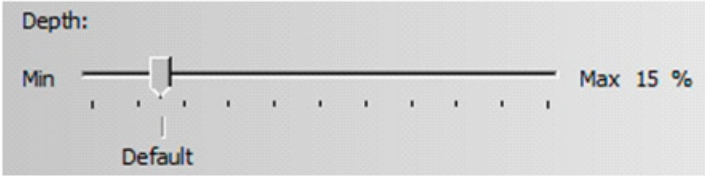
스테레오 스코픽 3D 활성화 하기 위하여, 박스를 확인 하십시오



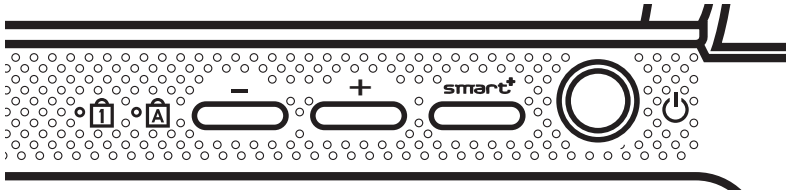
깊이 조정 하기

깊이의 정도는 스크린 속에 물체가 놓여진 가장 먼 거리를 정의합니다.

NVIDIA® 3D Vision™ 처럼으로 시스템에 설치 될때, 깊이는 15%의 값으로 설치 됩니다.



당신이 이 깊이의 정도를 -혹은 +버튼으로 하여 조절 할 수 있습니다. 당신이 -혹은 + 버튼을 통해 조절을 할 시 NVIDIA제어판의 깊이 슬라이더에 모두 보여 집니다.



게임중 깊이를 조절하는 다른 방법은 키보드의 숫자 키를 사용 하는 것입니다:

1. 깊이를 감소 시키기 위해서는 Ct기+ \approx 3(최초 숫자 설정값)
2. 깊이를 증가 시키기 위해서는 Ct기 +F4를 사용 하십시오

5 기가바이트 소프트웨어 어플리케이션

● GIGABYTE Smart Manager:

만약 당신이 구입한 제품이 내장된 운영체제가 있다면 당신은 데스크탑의 쏘켓아이콘을 두번 클릭 함으로서 기가바이트의 스마트 매니저를 활성화 할 수 있습니다. 기가바이트 스마트 매니저는 일반적 시스템 셋업 뿐만아니라 기가바이트 독자적 유틸리티까지 유저에게 쉽게 접근 가능 하도록 하는 아이콘 을 기초로한 제어 인터페이스 입니다. 기가바이트 스마트 매니저 인터페이스, 아이콘, 유틸리티 그리고 소프트웨어 버전은 당신이 구매한 버전에 따라 다를 수 있습니다. 스마트 매니저를 구매한 내장 버전에 따라 운용 하십시오.

● GIGABYTE Smart Switch:



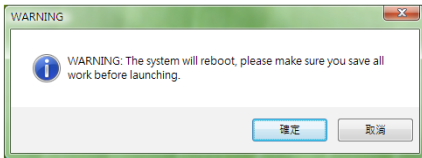
기가바이트 스마트 스위치는 윈도우 7시스템을 64비트 또는 32비트로 전환 가능하도록 합니다. 스마트 스위치는 데스크탑 으로 부터 접근이 가능 합니다. (그림의 아이콘을 보십시오.)



당신은 스마트 스위치 를 윈도우 가짓 으로 부터 접근 가능 합니다. (그림의 아이콘을 보십시오.)

Smart Switch

핸들 포지션은 현재 모드를 나타 내는 것을 도움을 줍니다. 그리고 다른 모드로 전환 되는 도구로도 사용 될 수 있습니다. 다음 대화 박스는 다른 모드로 전환하기 위하여 아이콘이 클릭 되었을시 보여 집니다.



이 시스템은 실행전에 당신의 모든 작업이 저장되기를 요청 합니다. 시스템은 리 부팅되며 전 단계 선택한 모드로 변환 될 것입니다.

④ 팁

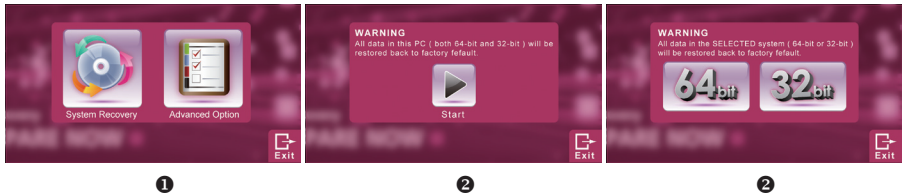
64비트와 32비트 운영체제는 다른 파티션에 설치되어 있습니다. 파일과 프로그램 은 별개적으로 저장 되어 있습니다. 그러므로 만약 당신이 두 모드를 모두 사용 하시려면, 당신은 소프트웨어를 각각 다른 모드 하에 설치 하여야 합니다.

● **GIGABYTE Smart Recovery:**

⊗ **경고**

아래의 기가바이트 스마트 복원 시스템을 사용 하기 위하여 다음 설명을 참고 하십시오.

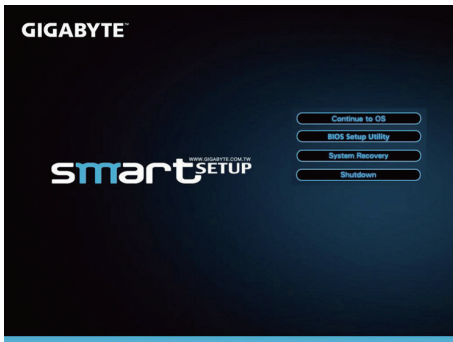
1. 스마트 복원으로 들어갈시 두개의 선택 사항이 나타 날 것입니다
(그림 아이콘을 볼 수 ①)
2. 시작" 버튼을 누르면 64비트와 32비트 시스템 이 공장도 가격으로 복원 될것 입니다.
(그림 아이콘을 볼 수 ②)
- 3.당신은 64비트 또는 32비트 시스템을 공장도 값으로 "진보된 선택"사항에서 선택 복원 할 수 있습니다. "진보된 선택" 을 누른후 서브 메뉴 안에서 선택 합니다.
(그림 아이콘을 볼 수 ③)



- 4.스마트 복원을 정지 하기 위하여서 "나감"을 누르 십시오.

● **GIGABYTE Smart Setup:**

오프 모드"시에 "스마트셋업"메뉴로 들어 가기 위하여 스마트 버튼을 누르 십시오. 당신은 BIOS 셋업 유틸리티, 시스템 복원, 그리고 다른 기능을 셋업 메뉴 안에서 선택 할 수 있습니다.



운영 체제로 들어 가기 위하여 "운영체제로 계속"버튼을 누르 십시오.



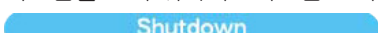
셋업 유틸리티로 들어 가기 위해서는 "BIOS 셋업 유틸리티"를 누르십시오.



기가바이트 익스프레스 복원을 들어 가기 위하여 "시스템 복원"을 누르 십시오.



시스템을 끄기 위하여 "시스템 끄기" 버튼을 누르 십시오.



6 명세서

SKU Type	P2532N	P2532V (단축키, 3D 모델 사용을 위해 전용)
CPU	Intel® Core™ i7 Processor	
Operation System	Microsoft® Windows® 7 Compliant	
LCD	15.6" 16:9 Full HD Ready LCD Panel, 1920X1080, with LED back-light.	15.6" 16:9 HD Ready LCD Panel, 1366X768, with LED back-light 120hz supports NVIDIA® 3D Vision™.
System Memory	DDRIII SO-DIMM 2 slots (Max 4GBx2)	
Chipset	Mobile Intel® HM65 Express Chipset	
Video Graphics	<ul style="list-style-type: none"> Intel® HD Graphics 3000 NVIDIA® GeForce® GT550M 2GB Supports NVIDIA® Optimus Technology 	<ul style="list-style-type: none"> NVIDIA® GeForce® GT550M 2GB Supports NVIDIA® 3D Vision™
Hard Disk Drive	2.5" 9.5mm SATA HDD 7200rpm (Supports capacities of 500/750 GB)	
Optical Disk Drive	Slim-Body DVD- Super Multi Dual-Layer Drive	
Audio	1.5 Watt Speaker*4, Woofer speaker , Internal Microphone	
I/O Port	USB 3.0*2, eSATA/USB 2.0 Combo*1, HDMI, D-sub, RJ45, Mic-in, Earphone-out, 4-in-1 Card Reader (SD/MMC/MS/MS Pro), and DC-in Jack.	
Communications	10/100/1000 Mbps Ethernet	
	802.11b/g/n Wireless	
	Bluetooth v3.0 + HS	
Webcam	1.3 Megapixel	
Battery	Li-ion 6-cell, 5200mAh	
Dimensions	392(W) x 263(D) x 27.6-35.1(H) mm	
Weight	~2.6kg (w/6-cell battery)	

*이 사양은 사용자의 참조를위한 것입니다.최종 구성은 사용자가 구입에 따라 다릅니다.

7 부록

■ 워런티 & 서비스

워런티, 서비스 그리고 관련된 정보는 아래의 링크의 기가바이트 워런티 카드 또는 기가바이트 서비스 사이트를 참고 하십시오 .

<http://www.gigabyte.com/support-downloads/technical-support.aspx>

■ FAQ

자주 묻는 질문은 아래의 링크를 참조 하십시오 :

<http://www.gigabyte.com/support-downloads/faq.aspx>

www.gigabyte.com



2ZA08-05320-J90S